

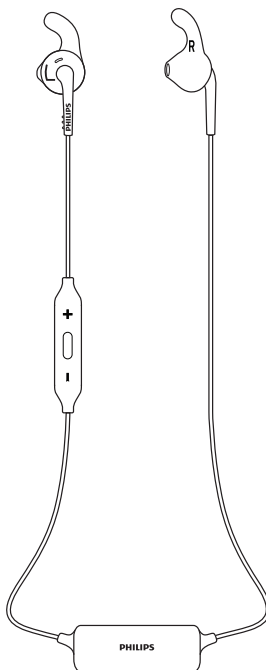
Көмектесу үшін әрдайым осындамын

Өнімді мына жерде тіркеп, оған қолдау алыңыз:

www.philips.com/support

SHQ6500

Сұрағыңыз
бар ма? Philips
компаниясына
хабарласыңыз



PHILIPS

Мазмұндар кестесі

1	Маңызды қауіпсіздік нұсқаулары	2
	Есту қауіпсіздігі	2
	Жалпы ақпарат	2

2	Bluetooth тығын-құлақспабы	3
	Қораптың құрамы	3
	Басқа құрылғылар	3
	Bluetooth тығын-құлақспабына шолу	3

3	Жұмысты бастау	4
	Құлақспапты зарядтау	4
	Құлақспапты мобильді телефоныңызбен жұптау	4

4	Құлақспапты пайдалану	5
	Құлақспапты Bluetooth құрылғысына жалғаныз	5
	Қоңыраулар мен әуенді басқару	5

5	Техникалық мәліметтер	7
----------	------------------------------	----------

6	Ескерту	8
	Сәйкестік туралы декларация	8
	Ескірген бұйымдарды және батареяны жою	8
	Электр магнитті өріспен (ЭМӨ) үйлесімділігі	8
	Сауда белгілері	9

7	Жиі қойылатын сұрақтар	10
----------	-------------------------------	-----------

1 Маңызды қауіпсіздік нұсқаулары

Есту қауіпсіздігі



Қауіпті

- Есту қабілетіне зақым келтірмеу үшін гарнитураны жоғары дыбыс деңгейінде пайдалану уақытын шектеп, дыбыс деңгейін қауіпсіз деңгейге орнатыңыз. Дыбыс деңгейі жоғары болса, қауіпсіз тыңдау уақыты қысқа болады.

Гарнитураны пайдаланған кезде төмендегі нұсқауларды орындаңыз.

- Қолайлы дыбыс деңгейінде қолайлы уақыт аралығында тыңдаңыз.
- Есту қабілетіңіз бейімделетіндіктен дыбыс деңгейін жоғары деңгейге үздіксіз реттемеңіз.
- Дыбыс деңгейін қатты ашпаңыз, айналаңыздағыны ести алмай қаласыз.
- Ықтимал қауіпті жағдайларда мұқият болыңыз немесе уақытша пайдаланбаңыз.
- Құлақаспаптардан немесе құлаққаптардан шамадан тыс дыбыс қысымы есту қабілетін жоғалтуға себеп болуы мүмкін.
- Көлікті жүргізу кезінде екі құлақты гарнитуралармен жабу ұсынылмайды және жүргізу кезінде кейбір аймақтарда заңсыз болуы мүмкін.
- Қауіпсіздігіңіз үшін көлікте немесе басқа да ықтимал қауіпті орталарда әуенге немесе ұялы телефонға алаң болмаңыз.

Жалпы ақпарат

Зақымды немесе ақаулықты болдырмау үшін:

Ескерту

- Құлақаспаптың қатты қызып кетуін болдырмаңыз.
- Құлақаспапты түсіріп алмаңыз.
- Құлақаспапқа сұйықтық тамшыламауы немесе шашырамауы тиіс.
- Құлақаспаптың суға батуына жол бермеңіз.
- Құрамында алкоголь, аммиак, бензин немесе зімпара бар тазалау құралдарын пайдаланбаңыз.
- Егер тазалау қажет болса, өнімді тазалау үшін жұмсақ, қажет болса, аз мөлшердегі сумен дымқылданған немесе сабынға малынған мата пайдаланыңыз.
- Кірістірілген батарея күн сәулесі, от немесе соған ұқсас шамадан тыс қызу әсеріне ұшырамауы тиіс.
- Батарея дұрыс ауыстырылмаса жарылу қаупі болады. Дәл сондай немесе соған тең түрімен ауыстырыңыз.

Жұмыс істеу және сақтау температурасы мен ылғалдылығы туралы

- Температурасы -15°C (5°F) және 55°C (131°F) арасындағы жерде іске қосыңыз немесе сақтаңыз (90 %-ға дейін салыстырмалы ылғалдылық).
- Батареяның жұмыс уақыты жоғары немесе төмен температура жағдайларында қысқаруы мүмкін.

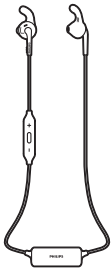
2 Bluetooth ТЫҒЫН- құлақсабы

Сатып алынған зат құтты болсын және Philips қош келдіңіз! Philips ұсынатын қолдауды толық пайдалану үшін өніміңізді www.philips.com/welcome торабында тіркеңіз.

Осы Philips сымсыз тығын-құлақсабымен төмендегілерді істеуге болады:

- қолайлы сымсыз хэндсфри қоңыраулары мүмкіндігін пайдалану;
- сымсыз әуенді тыңдау немесе басқару;
- қоңыраулар мен әуен арасында ауысу.

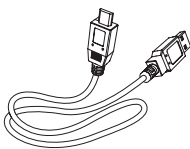
Қораптың құрамы



Philips SHQ6500 Bluetooth тығын-құлақсабы



Ауыстырылатын резеңке құлақ қалпақтары



USB зарядтау кабелі (тек зарядтау үшін)

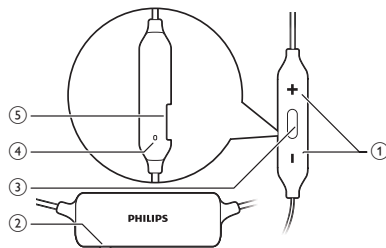


Қысқаша нұсқаулық

Басқа құрылғылар

Bluetooth байланысын қолдайтын және құлақсаппен үйлесімді (ақылдасу 'Техникалық мәліметтер' бет 7) мобильді телефон немесе құрылғы (мысалы, ноутбук, PDA, Bluetooth адаптерлері, MP3 ойнатқыштары, т.б.).

Bluetooth тығын-құлақсабына шолу



- ① Дыбыс деңгейін/Жолды басқару түймесі
- ② ЖШД көрсеткіші
- ③ Қосу/өшіру, музыканы/қоңырауды басқару түймесі
- ④ Микрофон
- ⑤ Micro USB зарядтау ұяшығы

3 Жұмысты бастау

Құлақаспапты зарядтау

Ескертпе

- Құлақаспапты бірінші рет пайдалану алдында оңтайлы батарея сыйымдылығы мен қызмет мерзімі үшін батареяны 5 сағат зарядтаныз.
- Зақым келтірмеу үшін тек бастапқы USB зарядтау кабелін пайдаланыңыз.
- Құлақаспапты зарядтаудан бұрын қоңырауды аяқтаңыз, себебі құлақаспапты зарядтау үшін жалғанда құлақаспап өшеді.

Жабдықталған USB зарядтау кабелін төмендегіге қосыңыз:

- құлақаспаптағы микро-USB зарядтау порты және;
 - компьютердің зарядтағыш/USB порты.
- ↳ ЖШД шамы зарядтау кезінде ақ түске ауысады және құлақаспап толық зарядталғанда өшеді.

Keңec

- Әдетте, толық зарядтау үшін 2 сағат кетеді.

Құлақаспапты мобильді телефоныңызбен жұптау

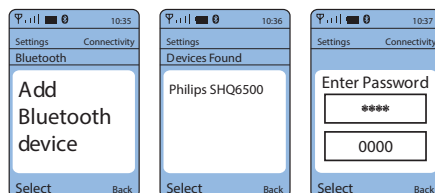
Құлақаспапты мобильді телефонмен бірінші рет пайдалану алдында мобильді телефонмен жұптаңыз. Сәтті жұптау құлақаспап пен мобильді телефон арасында бірегей шифрланған байланысты орнатады. Құлақаспап соңғы 4 құрылғыны жадында сақтайды. Егер 4-ден көп құрылғыны

жұптауға әрекет етсеңіз, бұрын жұпталған құрылғы жаңасымен ауыстырылады.

- 1 Құлақаспаптың толық зарядталғанын және өшірілгенін тексеріңіз.
- 2 Қосу/өшіру түймесін көк және ақ ЖШД шамы кезектесіп жыпылықтағанша басып тұрыңыз.
↳ Құлақаспап жұптау режимінде 5 минут болады.
- 3 Ұялы телефон өшірілгенін және оның Bluetooth мүмкіндігі қосылғанын тексеріңіз.
- 4 Құлақаспапты мобильді телефоныңызбен жұптаңыз. Толық мәліметтер алу үшін ұялы телефонның пайдаланушы нұсқаулығына жүгініңіз.

Төмендегі мысалда құлақаспапты мобильді телефонмен жұптау жолы көрсетіледі.

- 1 Ұялы телефонның Bluetooth мүмкіндігін белсендіріп, Philips SHQ6500 параметрін таңдаңыз.
- 2 Егер сұралса, гарнитура құпия сөзін «0000» (4 нөл) енгізіңіз. Bluetooth 3.0 немесе одан кейінгі нұсқасымен жабдықталған ұялы телефондар үшін құпия сөзді енгізудің қажеті жоқ.



4 Құлақаспапты пайдалану

Құлақаспапты Bluetooth құрылғысына жалғаңыз

- 1 Ұялы телефонды/Bluetooth құрылғысын қосыңыз.
- 2 Құлақаспапты қосу үшін қосу/өшіру түймесін басып тұрыңыз.
 - ↳ Көк ЖШД шамы жыпылықтайды.
 - ↳ Құлақаспап соңғы қосылған ұялы телефонға/Bluetooth құрылғысына автоматты түрде қайта қосылады. Егер соңғысы қолжетімді болмаса, құлақаспап екінші соңғы қосылған құрылғыға қайта қосылуға әрекет етеді.

Кеңес

- Құлақаспапты қосқан соң ұялы телефонды/Bluetooth құрылғысын қоссаңыз немесе Bluetooth мүмкіндігін белсендірсеңіз, құлақаспапты және ұялы телефонды/Bluetooth құрылғысын қолмен қайта қосу қажет болады.

Ескертпе

- Құлақаспап 5 минут ішінде ауқымдағы қандай да бір Bluetooth құрылғысына қосылмаса, ол батарея қуатын үнемдеу үшін автоматты түрде өшеді.

Қоңыраулар мен әуенді басқару

Қосу/өшіру

Тапсырма	Түйме	Жұмыс жасау
Құлақаспапты қосу.	Қосу/өшіру, музыка-ны/қоңы-рауды басқару	2 секундтай басып тұрыңыз.
Құлақаспапты өшіру.	Қосу/өшіру, музыка-ны/қоңы-рауды басқару	4 секундтай басып тұрыңыз. Ақ ЖШД қосылады және баяу өшеді.

Музыканы басқару

Тапсырма	Түйме	Жұмыс жасау
Әуенді ойнату немесе уақытша тоқтату.	Қосу/өшіру, музыка-ны/қоңы-рауды басқару	Бір рет басыңыз.
Дыбыс деңгейін реттеу.	+/-	Бір рет басыңыз.
Алға айналдыру.	+	Басып тұрыңыз.
Артқа айналдыру.	-	Басып тұрыңыз.

Қоңырауды басқару

Тапсырма	Түйме	Жұмыс жасау
Қоңырауға жауап беру/аяқтау.	Қосу/өшіру, музыка-ны/қоңыра-уды басқару	Бір рет басыңыз. ↳ 1 ды-быстық сигнал.
Сөйлесу кезінде абонентті ауыстыру.	Қосу/өшіру, музыка-ны/қоңыра-уды басқару	Екі рет басыңыз. ↳ 1 ды-быстық сигнал.

Басқа құлақаспап индикаторының күйі

Құлақаспап күйі	Индикатор
Құлақаспап құту режимінде кезде немесе музыка тыңдау кезінде құлақаспап Bluetooth құрылғысына қосылады.	Көк ЖШД 8 секунд сайын жыпылықтайды.
Құлақаспап жұптауға дайын.	ЖШД кезектесіп көк және ақ түспен жыпылықтайды.
Құлақаспап қосылған, бірақ Bluetooth құрылғысына жалғанбаған.	Көк ЖШД жылдам жыпылықтайды. Егер байланыс орнамаса, құлақаспап 5 минуттан кейін өздігінен өшеді.
Төмен батарея деңгейі.	Қуаты аяқталғанша ақ ЖШД 10 секунд сайын 3 рет жыпылықтайды.
Батарея толығымен зарядталды.	Ақ ЖШД өшеді.

5 Техникалық мәліметтер

- Музыка уақыты: 4,5 сағат
- Сөйлесу режиміндегі 4,5 сағаттық жұмыс
- Күту режиміндегі 55 сағаттық жұмыс
- Толық зарядтау үшін қалыпты уақыт: 2 сағат
- Зарядталатын литий-полимер батарея (120 мА/сағ)
- Bluetooth 4.1, Bluetooth бір арналы дыбыс қолдауы (Headset Profile - HSP, Hands-Free Profile - HFP), Bluetooth арқылы екі арналы дыбысқа қолдау көрсетіледі (Advanced Audio Distribution Profile - A2DP; Audio Video Remote Control Profile - AVRCP)
- Жұмыс ауқымы: 10 метрге дейін (33 фут)
- Санды жаңғырық және шуды басу
- Автоматты түрде өшу



Ескертпе

- Техникалық сипаттамалары ескертусіз өзгертіледі.

6 Ескерту

Сәйкестік туралы декларация

Осы құжат арқылы Gibson Innovations компаниясы бұл өнімнің 2014/53/EU директивасының негізгі талаптары мен басқа да тиісті ережелеріне сәйкес келетінін мәлімдейді. Сәйкестік туралы декларацияны www.p4c.philips.com сайтынан табуға болады.

Ескірген бұйымдарды және батареяны жою



Бұл өнім қайта өңдеп, қайта пайдалануға болатын жоғары сапалы материалдар мен бөлшектерден жасалған.



Өнімдегі бұл таңба өнімнің 2012/19/EU еуропалық директивасы арқылы қамтылатынын білдіреді.



Өнімдегі бұл таңба өнімде 2013/56/EO еуропалық директивасына сай келетін, қалыпты тұрмыстық қоқыспен бірге тастауға болмайтын батареялар бар екенін білдіреді. Кәсіпқой зарядталмалы батареяны алу үшін өнімді ресми жинау орнына немесе Philips сервистік орталығына апару ұсынылады. Электр және электрондық өнімдер мен зарядталмалы батареяларға арналған жергілікті жеке жинау жүйесімен танысыңыз.

Жергілікті ережелерді орындаңыз және өнім мен батареяларды ешқашан қалыпты тұрмыстық қоқыспен бірге тастамаңыз. Ескі өнімдер мен батареяларды қоқысқа дұрыс тастау қоршаған ортаға және адам денсаулығына зиянды әсерлер тигізбеуге көмектеседі.

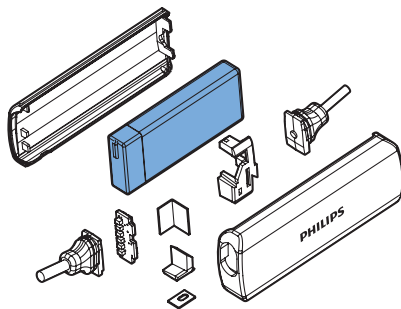
Кірістірілген батареяны алып тастау



Ескертпе

- Батареяны алмас бұрын гарнитураның USB зарядтау кабелінен ажыратылғанын тексеріңіз.

Егер еліңізде электронды өнімдерді жинау/қайта өңдеу жүйесі жоқ болса, қоршаған ортаны гарнитураны қоқысқа тастаудан бұрын батареяны алып тастау және қайта өңдеу арқылы қорғауыңызға болады.



Электр магнитті өріспен (ЭМӨ) үйлесімділігі

Бұл өнім электромагниттік өрістерге қатысты барлық қолданыстағы стандарттар мен ережелерге сәйкес келеді.

Айналаны қорғау мәселелер ақпараты

Барлық қажетсіз орамдар алынып тасталған. Біз орамды үш материалға оңай ажыратылатын етіп жасауға тырыстық: картон (қорап), көбік полистирол (буфер)

және полиэтилен (дорбалар, қорғағыш көбік
орауышы.)

Жүйе мамандандырылған компания
тарапынан бөлшектенген жағдайда
қайта өңдеп, қайта пайдалануға болатын
материалдардан тұрады. Орауыш
материалдар, ресурсі біткен батареялар
мен ескірген жабдықты тастауға қатысты
жергілікті ережелерді ұстаныңыз.

Сауда белгілері

Bluetooth

Bluetooth сөз белгісі мен логотиптері
Bluetooth SIG, Inc. корпорациясының иелігінде
және мұндай белгілерді Gibson Innovations
лицензияға сәйкес пайдаланады.

7 Жиі қойылатын сұрақтар

Bluetooth құлақсапым қосылмайды.

Батарея зарядының деңгейі төмен.

Құлақсапты зарядтаңыз.

Bluetooth құлақсапымды мобильді телефонмен жұптау мүмкін емес.

Bluetooth ажыратылған. Мобильді телефондағы Bluetooth мүмкіндігін қосыңыз немесе құлақсапты жалғаудан бұрын мобильді телефонды қосыңыз.

Жұптау жұмыс істемейді.

Құлақсап жұптау режимінде екенін тексеріңіз.

- Осы пайдаланушы нұсқаулығында сипатталған қадамдарды орындаңыз (ақылдасу 'Құлақсапты мобильді телефоныңызбен жұптау' бет 4).
- Қоңырау/әуен түймесін босатудан бұрын ЖШД шамы кезектесіп көк және ақ түспен жыпылықтайтынын тексеріңіз. Егер көк ЖШД шамын ғана көрсеңіз, түймені басып тұруды тоқтатпаңыз.

Мобильді телефон құлақсапты таба алмайды.

- Құлақсап алдыңғы жұпталған құрылғыға жалғанған болуы мүмкін. Қосылған құрылғыны өшіріңіз немесе оны ауқымнан тыс жерге жылжытыңыз.
- Жұптау бастапқы қалпына келтірілген болуы немесе құлақсап бұрын басқа құрылғымен жұпталған болуы мүмкін. Құлақсапты мобильді телефонмен пайдаланушы нұсқаулығында (ақылдасу 'Құлақсапты мобильді телефоныңызбен жұптау' бет 4) сипатталғандай жұптаңыз.

Bluetooth құлақсапым Bluetooth стерео қосылған мобильді телефонға жалғанған, бірақ музыка мобильді телефон динамигінде ғана ойнайды.

Ұялы телефонның пайдаланушы нұсқаулығына жүгініңіз. Құлақсап арқылы музыка тыңдау үшін таңдаңыз.

Дыбыс сапасы нашар және импульстік шуыл естіледі.

Bluetooth құрылғысы ауқымнан алшақ. Құлақсап пен Bluetooth құрылғысының арасын жақындатыңыз немесе олардың арасындағы кедергі заттарды алып тастаңыз.

Дыбыс сапасы, ұялы телефоннан ағынмен тасымалдау өте баяу болғанда, нашар немесе дыбыстың ағынмен тасымалдауы тіптен жұмыс істемейді.

Ұялы телефоны HSP/HFP ғана емес, бірақ сонымен қатар A2DP (ақылдасу 'Техникалық мәліметтер' бет 7) қолдайтынын тексеріңіз.

Bluetooth құрылғысындағы әуенді естимін, бірақ басқара алмаймын (мыс. ойнату/уақытша тоқтату/алға/артқа айналдыру).

Bluetooth дыбыс көзі AVRCP (ақылдасу 'Техникалық мәліметтер' бет 7) қолдайтынын тексеріңіз.

Болашақта қолдау алу үшін www.philips.com/support торабына кіріңіз.



Copyright © Gibson Innovations Limited 2017. All rights reserved

This product has been manufactured by, and is sold under the responsibility of Gibson Innovations Ltd., and Gibson Innovations Ltd. is the warrantor in relation to this product. Philips and the Philips Shield Emblem are registered trademarks of Koninklijke Philips N.V. and are used under license.

UM_SHQ6500_00_KK_V1.0
WK1737

