

Register your product and get support at  
[www.philips.com/support](http://www.philips.com/support)

MCM2050



---

EN User manual

---

DA Brugervejledning

---

DE Benutzerhandbuch

---

EL Εγχειρίδιο χρήσης

---

---

FI Käyttöopas

---

FR Mode d'emploi

---

IT Manuale utente

---

NL Gebruiksaanwijzing

---

**PHILIPS**

# Table des matières

---

<b>1 Important</b>	<b>108</b>
Signification des symboles de sécurité	109
Sécurité d'écoute	109

---

<b>2 Votre microchaîne</b>	<b>110</b>
Introduction	110
Contenu de l'emballage	110
Présentation de l'unité principale	111
Présentation de la télécommande	112

---

<b>3 Guide de démarrage</b>	<b>114</b>
Installation	114
Connexion de l'antenne FM	114
Préparation de la télécommande	114
Alimentation	115
Réglage de l'horloge	115
Mise sous tension	116
Mémorisation automatique des stations de radio FM	116

---

<b>4 Lecture</b>	<b>117</b>
Lecture d'un disque	117
Lecture à partir d'un périphérique USB	117
Options de lecture	117
Réglage du son	118
Affichage de différentes informations	118

---

<b>5 Écoute de stations de radio FM</b>	<b>119</b>
Réglage des stations de radio FM	119
Programmation automatique des stations de radio FM	119
Programmation manuelle des stations de radio FM	119
Sélection d'une station de radio présélectionnée	119
Affichage des informations RDS	120
Sélection d'une diffusion stéréo ou mono	120

---

<b>6 Autres fonctions</b>	<b>121</b>
Réglage de l'alarme	121
Réglage de l'arrêt programmé	121
Lecture à partir d'un appareil audio externe	122
Utilisation du casque	122

---

<b>7 Informations sur le produit</b>	<b>123</b>
Caractéristiques techniques	123
Informations de compatibilité USB	124
Types de programme RDS	124
Formats de disque MP3 pris en charge	125

---

<b>8 Dépannage</b>	<b>126</b>
--------------------	------------

---

<b>9 Avertissement</b>	<b>127</b>
------------------------	------------

# 1 Important

- Lisez attentivement ces consignes.
  - Respectez toutes les consignes.
  - N'obstruez pas les orifices de ventilation. Installez l'appareil conformément aux consignes du fabricant.
  - N'installez pas l'appareil à proximité de sources de chaleur telles que des radiateurs, registres de chaleur, poêles ou autres appareils (amplificateurs par exemple) produisant de la chaleur.
  - Évitez de marcher sur le cordon d'alimentation ou de le pincer; notamment au niveau des fiches, des prises de courant et de son point de sortie sur l'unité.
  - Utilisez uniquement les pièces de fixation/accessoires spécifié(s) par le fabricant.
  - Débranchez cette unité en cas d'orage ou pendant les longues périodes d'inutilisation.
  - Confiez toutes les tâches de maintenance à un personnel qualifié. Des travaux de maintenance sont nécessaires en cas d'endommagement de l'unité : par exemple, endommagement du cordon d'alimentation ou de la fiche, déversement de liquide ou chute d'objets à l'intérieur de l'unité, exposition de l'unité à la pluie ou à l'humidité, dysfonctionnement ou chute de l'unité.
  - Votre unité ne doit pas être exposée à des fuites ou éclaboussures.
  - Ne placez pas d'objets susceptibles d'endommager votre unité à proximité de celle-ci (par exemple, objets remplis de liquide ou bougies allumées).
- Utilisation des piles ATTENTION – Pour éviter toute fuite pouvant entraîner des blessures corporelles, endommager l'appareil ou la télécommande, respectez les consignes suivantes :
    - Installez correctement toutes les piles, en prenant garde à la polarité (signes + et -) indiquée sur la télécommande.
    - Ne mélangez pas les piles (neuves et anciennes, au carbone et alcalines, etc.).
    - Retirez les piles du compartiment si vous n'utilisez pas la télécommande pendant une longue période.
    - Si la fiche de l'adaptateur plug-in Direct est utilisée comme dispositif de découplage, elle doit rester facilement accessible.

## Signification des symboles de sécurité



Ce symbole éclair signifie que les composants non isolés de votre appareil peuvent provoquer une décharge électrique. Pour la sécurité de votre entourage, ne retirez pas le couvercle du produit.

Le point d'exclamation signale des points importants et vous invite à consulter la documentation fournie afin d'éviter tout problème de fonctionnement et de maintenance.

**AVERTISSEMENT** : afin de limiter les risques d'incendie ou de décharge électrique, cet appareil doit être conservé à l'abri de la pluie ou de l'humidité. Aucun objet rempli de liquide, tel qu'un vase par exemple, ne doit être placé sur l'appareil.

**ATTENTION** : pour éviter tout risque d'électrocution, veillez à aligner la broche large de la fiche sur l'encoche large correspondante, en l'insérant au maximum.



### Avertissement

- Ne retirez jamais le boîtier de l'appareil.
- Ne graissez jamais aucun composant de cet appareil.
- Ne posez jamais cet appareil sur un autre équipement électrique.
- Conservez cet appareil à l'abri des rayons du soleil, des flammes nues et de toute source de chaleur.
- Ne regardez jamais le rayon laser émis par l'appareil.
- Veillez à maintenir un accès facile au cordon d'alimentation, à la fiche ou à l'adaptateur pour débrancher l'appareil.

## Sécurité d'écoute



### Danger

- Pour éviter des pertes d'audition, n'utilisez pas le casque à un volume élevé trop longtemps et réglez le volume à un niveau non nuisible. Plus le volume est élevé, plus la durée d'écoute non nuisible est courte.

**Veillez à respecter les recommandations suivantes lors de l'utilisation de vos écouteurs.**

- Écoutez à des volumes raisonnables pendant des durées raisonnables.
- Veillez à ne pas augmenter le volume au fur et à mesure que votre ouïe s'y accoutume.
- Ne réglez pas le volume à un niveau tel qu'il masque complètement les sons environnants.
- Faites preuve de prudence dans l'utilisation des écouteurs ou arrêtez l'utilisation dans des situations potentiellement dangereuses.
- Toute pression acoustique excessive au niveau des écouteurs et des casques est susceptible de provoquer une perte d'audition.



### Attention

- L'utilisation de commandes ou de réglages, ou de toute autre procédure que celles données dans ce document risque d'exposer l'utilisateur à une utilisation ou à des radiations dangereuses.

## 2 Votre microchaîne

Félicitations pour votre achat et bienvenue chez Philips ! Pour bénéficier de tous les avantages de l'assistance Philips, enregistrez votre produit à l'adresse [www.philips.com/support](http://www.philips.com/support).

### Introduction

**Avec cet appareil, vous pouvez :**

- écouter de la musique à partir de disques, de périphériques USB et d'autres périphériques externes ;
- écouter des stations de radio FM.

**Vous pouvez améliorer la qualité du son diffusé grâce aux effets sonores suivants :**

- Digital Sound Control (DSC, contrôle du son numérique)
- Amplification dynamique des basses (DBB)

**L'appareil prend en charge les formats multimédias suivants :**



### Contenu de l'emballage

Vérifiez et identifiez les différentes pièces contenues dans l'emballage :

- Unité principale
- Télécommande
- Adaptateur secteur
- 1 câble MP3 Link
- Kit de fixation (2 chevilles et 2 vis)
- Antenne FM
- Mode d'emploi
- Guide de démarrage rapide
- Instructions relatives à la fixation murale

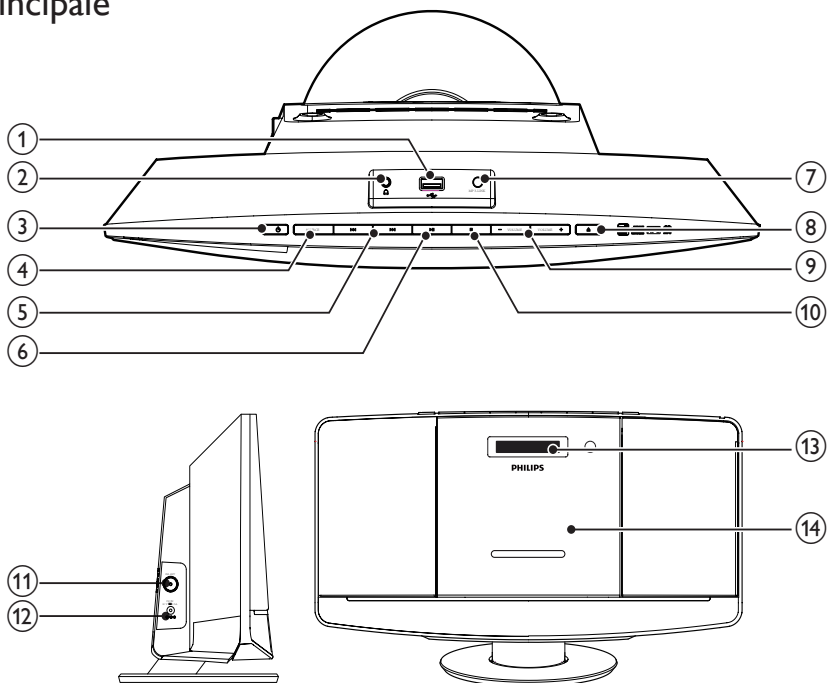
Si vous contactez Philips, vous devrez fournir les numéros de modèle et de série de cet appareil.

Les numéros de série et de modèle sont indiqués sous l'appareil. Notez ces numéros ici :  
N° de modèle \_\_\_\_\_

\_\_\_\_\_

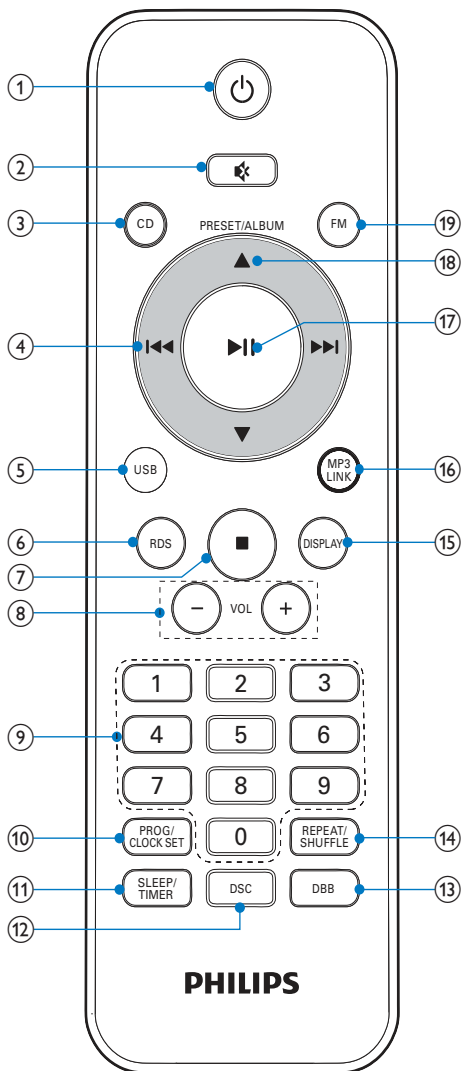
N° de série \_\_\_\_\_

## Présentation de l'unité principale



- ①
  - Permet de connecter un périphérique USB.
- ②
  - Prise casque
- ③
  - Permet d'allumer/d'éteindre l'unité.
  - Permet d'activer le mode veille.
- ④ **SOURCE**
  - Permet de sélectionner une source : CD, FM, USB ou MP3 LINK.
- ⑤
  - Permet de passer à la piste précédente/suivante.
  - Permet d'effectuer une recherche dans une piste ou un disque.
  - Permet de régler la radio sur une station.
  - Permet de régler l'heure.
- ⑥
  - Permet de lancer/d'interrompre la lecture.
- ⑦ **MP3-LINK**
  - Permet de connecter un appareil audio externe.
- ⑧
  - Permet d'ouvrir/de fermer le tiroir-disque.
- ⑨ **VOLUME + / -**
  - Permet de régler le volume.
- ⑩
  - Permet d'arrêter la lecture ou de supprimer un programme.
- ⑪ **FM ANT**
  - Permet d'améliorer la réception FM.
- ⑫ **DC IN**
  - Alimentation.
- ⑬ **Afficheur**
  - Permet d'afficher les informations de lecture.
- ⑭ **Tiroir-disque**

## Présentation de la télécommande



- ① Permet d'allumer/d'éteindre l'unité.  
 • Permet d'activer le mode veille.
- ② Permet de désactiver/réactiver le son.

- ③ **CD**  
 • Permet de sélectionner la source CD.
- ④ Permet de passer à la piste précédente/suivante.  
 • Permet d'effectuer une recherche dans une piste ou un disque.  
 • Permet de régler la radio sur une station.  
 • Permet de régler l'heure.
- ⑤ **USB**  
 • Permet de sélectionner la source USB.
- ⑥ **RDS**  
 • Pour les stations de radio FM sélectionnées : permet d'afficher les informations RDS.
- ⑦ Permet d'arrêter la lecture ou de supprimer un programme.
- ⑧ **VOL +/-**  
 • Permet de régler le volume.
- ⑨ **Numeric Keypad 0 - 9**  
 • Permet de sélectionner une piste directement depuis un disque.  
 • Permet de choisir une présélection radio.
- ⑩ **PROG/CLOCK SET**  
 • Permet de programmer des pistes.  
 • Permet de programmer des stations de radio.  
 • Permet de régler l'heure.
- ⑪ **SLEEP/TIMER**  
 • Permet de régler l'arrêt programmé/l'alarme.
- ⑫ **DSC**  
 • Permet de sélectionner un réglage sonore prédéfini.
- ⑬ **DBB**  
 • Permet d'activer/de désactiver l'amélioration dynamique des basses.

**14 REPEAT/SHUFFLE**

- Permet de lire une piste ou toutes les pistes en boucle.
- Permet de lire les pistes de façon aléatoire.

**15 DISPLAY**

- Permet d'afficher les informations actuelles.

**16 MP3 LINK**

- Permet de sélectionner la source MP3 link.

**17 ►||**

- Permet de lancer/d'interrompre la lecture.

**18 ▲ / ▼**

- Permet de choisir une présélection radio.
- Permet de passer à l'album précédent/suivant.

**19 FM**

- Permet de sélectionner la source tuner FM.



# 3 Guide de démarrage



## Attention

- L'utilisation de commandes ou de réglages, ou de toute autre procédure que celles données dans ce document risque d'exposer l'utilisateur à une utilisation ou à des radiations dangereuses.

Les instructions fournies dans ce chapitre doivent être suivies dans l'ordre énoncé.

## Installation

Vous pouvez placer l'appareil sur une surface plane ou choisir de l'installer sur un mur.

### Installation murale

Consultez les instructions relatives à la fixation murale incluses dans l'emballage.

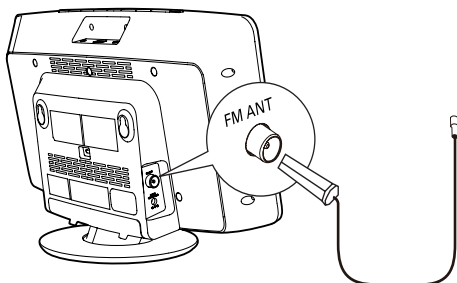
## Connexion de l'antenne FM



### Conseil

- Pour une réception optimale, déployez entièrement l'antenne FM et modifiez-en la position.

Connectez l'antenne FM fournie à la prise FM ANT située sur l'unité principale.



## Préparation de la télécommande

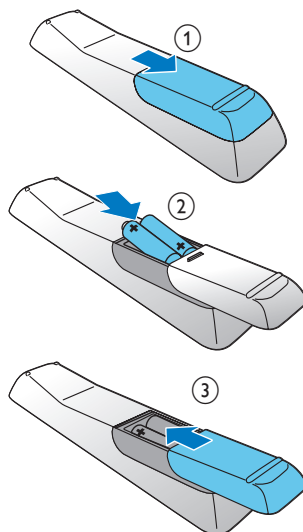


### Attention

- Risque d'explosion ! Tenez les piles à l'abri de toute source de chaleur, des rayons du soleil ou du feu. Ne les jetez jamais au feu.
- Risque d'impact sur l'autonomie des batteries ! Ne mélangez jamais plusieurs marques ou types de batteries.
- Risque d'endommagement du produit ! Retirez les piles de la télécommande si vous ne l'utilisez pas pendant une longue durée.

Pour installer les piles de la télécommande :

- 1 Ouvrez le compartiment à piles.
- 2 Insérez 2 piles AAA en respectant la polarité (+/-) indiquée.
- 3 Fermez le compartiment à piles.



## Alimentation



### Attention

- Risque d'endommagement du produit ! Vérifiez que la tension d'alimentation correspond à la valeur de tension imprimée sous ou au dos de l'appareil.
- Risque d'électrocution ! Lorsque vous débranchez le cordon d'alimentation, tirez sur la fiche électrique, jamais sur le cordon.
- Avant de brancher l'adaptateur secteur, vérifiez que vous avez effectué toutes les autres connexions.

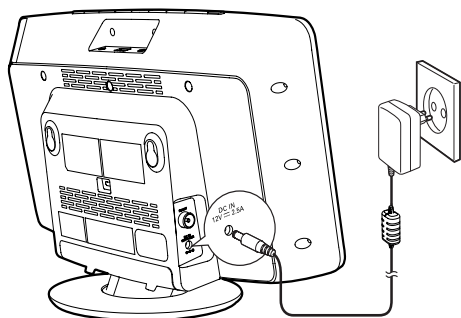


### Remarque

- La plaque signalétique est située à l'arrière de l'unité principale.

Branchez l'adaptateur secteur sur :

- la prise **DC IN** de l'unité principale.
- la prise secteur.



## Réglage de l'horloge

- 1 En mode veille, maintenez enfoncé le bouton **CLOCK SET** de la télécommande pendant deux secondes.  
↳ **[SET CLOCK]** (régler horloge) défile à l'écran.
- 2 Appuyez de nouveau sur **CLOCK SET**.  
↳ Le format 12/24 heures clignote.
- 3 Appuyez sur **◀◀ / ▶▶** à plusieurs reprises pour sélectionner le format d'heure.
- 4 Appuyez sur **CLOCK SET** pour confirmer.  
↳ Les chiffres des heures clignotent.
- 5 Répétez les étapes 3-4 pour régler les heures.
- 6 Répétez les étapes 3-4 pour régler les minutes.
- 7 Répétez les étapes 3-4 pour sélectionner la synchronisation de l'heure de cette unité avec celle des stations RDS.
  - **[RDS TIME SYNC [N] ]** : la synchronisation de l'heure est désactivée.
  - **[RDS TIME SYNC [Y] ]** : l'unité synchronise automatiquement l'heure à partir des stations RDS.



### Remarque

- La précision de l'heure transmise dépend de la station RDS qui transmet le signal horaire.
- Si vous n'appuyez sur aucune touche dans les 90 secondes, l'unité quitte le mode de réglage de l'horloge automatiquement.

---

## Mise sous tension

Appuyez sur la touche  $\Phi$ .

- ↳ L'appareil bascule sur la dernière source sélectionnée.



### Remarque

- Pour sélectionner une source, appuyez plusieurs fois sur **SOURCE** ou directement sur la touche de sélection de la source correspondante sur la télécommande.

---

## Activation du mode veille

Appuyez à nouveau sur  $\Phi$  pour activer le mode veille de votre appareil.

- ↳ Si vous avez préalablement réglé l'horloge, celle-ci apparaît sur l'afficheur.

---

## Mémorisation automatique des stations de radio FM

Lorsque l'unité passe en mode tuner FM et qu'aucune station de radio n'est enregistrée, [**AUTO INSTALL - PRESS PLAY, STOP CANCEL**] (pour lancer l'installation automatique, appuyez sur ►|| ; pour annuler, appuyez sur ■) s'affiche.

Maintenez le bouton ►|| enfoncé pendant 3 secondes pour démarrer le balayage intégral.

- ↳ L'unité mémorise automatiquement les stations de radio FM émettant un signal suffisamment puissant, puis diffuse la première station de radio présélectionnée.



### Conseil

- Pour quitter le mode de programmation, appuyez sur  $\Phi$  ou ■.

# 4 Lecture

## Lecture d'un disque

- 1 Appuyez sur ▲ pour ouvrir le logement du disque.
- 2 Insérez un disque, face imprimée orientée vers le haut.
- 3 Appuyez sur ▲ pour fermer le logement du disque.
- 4 Appuyez sur la touche **CD** de la télécommande pour sélectionner la source disque.  
↳ **[Reading]** (lecture) clignote pendant quelques instants, puis la lecture CD démarre automatiquement. Si rien ne se produit, appuyez sur ►||.

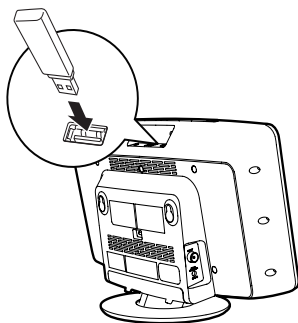
## Lecture à partir d'un périphérique USB



### Remarque

- Assurez-vous que le périphérique USB contient des fichiers audio compatibles.

- 1 Insérez le périphérique USB dans la prise  
↳.



- 2 Appuyez sur la touche **USB** de la télécommande pour sélectionner la source USB.  
↳ La lecture des fichiers démarre automatiquement. Si rien ne se produit, appuyez sur ►||.

## Options de lecture

### Interruption/reprise de la lecture

Pendant la lecture, appuyez sur ►|| pour interrompre/reprendre la lecture.

### Répétition/lecture aléatoire

- 1 Pendant la lecture, appuyez plusieurs fois sur **REPEAT/SHUFFLE** pour sélectionner :
  - : permet de répéter la piste en cours.
  - : permet de lire toutes les pistes en boucle.
  - (pour MP3/WMA uniquement) : permet de lire toutes les pistes de cet album en boucle.
  - : permet de lire toutes les pistes dans un ordre aléatoire.
- 2 Pour reprendre la lecture normale, appuyez sur **REPEAT/SHUFFLE** à plusieurs reprises jusqu'à ce que l'icône ci-dessus disparaisse.

### Permet d'accéder à une piste.

#### Pour un CD :

Appuyez sur ◀◀ / ▶▶ pour sélectionner une autre piste.

#### Pour un disque MP3 et un périphérique USB :

- 1 Appuyez sur ▲ / ▼ pour sélectionner un album ou un dossier.
- 2 Appuyez sur ◀◀ / ▶▶ pour sélectionner une piste/un fichier.

## Conseil

- Pour sélectionner directement une piste, vous pouvez également appuyer sur une touche du pavé numérique.

### Recherche dans une piste

- 1 Pendant la lecture, maintenez **◀◀** / **▶▶** enfoncé.
- 2 Relâchez pour reprendre la lecture normale.

### Programmation des pistes

Vous pouvez programmer jusqu'à 20 pistes.

- 1 En mode CD/USB, appuyez sur **■** pour arrêter la lecture, puis sur **PROG** pour activer le mode de programmation.  
↳ **[PROG]** (programmation) s'affiche.
- 2 Pour les pistes MP3/WMA, appuyez sur **▲** / **▼** pour sélectionner un album.
- 3 Appuyez sur **◀◀** / **▶▶** pour sélectionner une piste, puis sur **PROG** pour confirmer.
- 4 Répétez les étapes 2 et 3 pour programmer d'autres pistes.
- 5 Appuyez sur **▶||** pour lire les pistes programmées.  
↳ Pendant la lecture, **[PROG]** (programmation) s'affiche.
  - Pour effacer la programmation, lorsque la lecture est arrêtée, appuyez sur **■**.

## Réglage du son

Pendant la lecture, vous pouvez régler le volume et sélectionner des effets sonores.

Fonction	Action
Pour augmenter/réduire le volume	Appuyez sur la touche <b>VOL +/-</b> .
Pour désactiver/réactiver le son	Appuyez sur la touche <b>✳</b> .
Pour activer/désactiver le renforcement dynamique des basses	Appuyez sur la touche <b>DBB</b> .
Pour sélectionner un effet sonore :	Appuyez plusieurs fois sur <b>DSC</b> .
<b>[POP]</b> (pop)	
<b>[JAZZ]</b> (jazz)	
<b>[CLASSIC]</b> (classique)	
<b>[ROCK]</b> (rock)	
<b>[FLAT]</b> (neutre)	

## Affichage de différentes informations

Pendant la lecture, appuyez plusieurs fois sur **DISPLAY** pour afficher l'heure et les différentes informations de lecture.

# 5 Écoute de stations de radio FM

## Réglage des stations de radio FM

### Remarque

- Placez l'antenne aussi loin que possible du téléviseur, du magnétoscope ou de toute autre source de rayonnement.
- Vérifiez que vous avez connecté et déployé entièrement l'antenne FM fournie.

- 1 Appuyez sur **FM** pour sélectionner le mode tuner FM.
- 2 Maintenez le bouton **◀◀ / ▶▶** enfoncé pendant 3 secondes.
  - ↳ **[SEARCH]** (recherche) s'affiche.
  - ↳ L'appareil se règle automatiquement sur une station FM présentant un signal puissant.
- 3 Répétez l'étape 2 pour régler d'autres stations de radio.

**Pour régler une station présentant un signal faible, procédez comme suit :**

Appuyez plusieurs fois sur **◀◀ / ▶▶** jusqu'à obtention de la réception optimale.

## Programmation automatique des stations de radio FM

### Remarque

- Vous pouvez programmer jusqu'à 20 stations de radio FM présélectionnées.

En mode tuner FM, maintenez la touche **PROG** enfoncée pendant 3 secondes.

- ↳ **[AUTO]** (auto) s'affiche.
- ↳ L'appareil mémorise automatiquement toutes les stations de radio FM et diffuse ensuite la première station de radio présélectionnée.

## Programmation manuelle des stations de radio FM

- 1 En mode tuner, réglez une station de radio FM.
- 2 Appuyez sur **PROG** pour activer le mode de programmation.
  - ↳ **[PROG]** (programme) clignote.
- 3 Appuyez plusieurs fois sur **▲ / ▼** pour sélectionner un numéro de chaîne.
- 4 Appuyez de nouveau sur **PROG** pour confirmer.
- 5 Pour mémoriser d'autres stations FM, répétez les étapes 1 à 4.

### Remarque

- Pour effacer une station présélectionnée, mémorisez une autre station à sa place.

## Sélection d'une station de radio présélectionnée

En mode tuner, appuyez sur **▲ / ▼** ou sur les touches numériques pour sélectionner un numéro présélectionné.

---

## Affichage des informations RDS

Le système RDS (Radio Data System) est un service qui permet aux stations FM d'afficher des informations supplémentaires. Si vous sélectionnez une station RDS, une icône RDS s'affiche.

- 1 Sélectionnez une station RDS.
- 2 Appuyez plusieurs fois sur **RDS** pour parcourir les informations suivantes (si disponibles) :
  - ↳ Service des programmes
  - ↳ Type de programme tel que **[NEWS]** (actualités), **[SPORT]** (sport), **[POP M]** (musique pop)...
  - ↳ Message texte radio
  - ↳ Heure

---

## Sélection d'une diffusion stéréo ou mono



### Remarque

- La diffusion en stéréo est le réglage par défaut du mode tuner.
- Pour les stations dont les signaux sont faibles : choisissez le réglage de son monaural afin d'améliorer la réception.

En mode tuner FM, appuyez sur ►|| pour basculer entre une diffusion mono et stéréo.

# 6 Autres fonctions

## Réglage de l'alarme

Cette unité peut être utilisée comme une alarme. Vous pouvez sélectionner les sources d'alarme disque, tuner FM ou USB.

### Remarque

- Assurez-vous que vous avez correctement réglé l'horloge.

- En mode veille, maintenez la touche **TIMER** enfoncée jusqu'à ce que **[SET TIMER]** (Réglage du programmateur) s'affiche.
- Appuyez sur la touche **TIMER**.  
↳ **[SELECT SOURCE]** (sélectionner la source) défile à l'écran.
- Appuyez sur **SOURCE** à plusieurs reprises ou sur les boutons de sélection de la source de la télécommande pour sélectionner une source : disque, tuner FM ou USB.
- Appuyez sur **TIMER** pour confirmer.  
↳ Les chiffres des heures clignotent.
- Appuyez plusieurs fois sur **◀◀ / ▶▶** pour régler l'heure.
- Appuyez sur **TIMER** pour confirmer.  
↳ Les chiffres des minutes clignotent.
- Répétez les étapes 5-6 pour régler les minutes.

### Remarque

- Si vous n'appuyez sur aucun bouton dans les 90 secondes, l'unité quitte le mode de réglage de l'alarme automatiquement.

### Pour activer ou désactiver l'alarme :

En mode veille, appuyez plusieurs fois sur **TIMER** pour activer/désactiver l'alarme.

↳  s'affiche lorsque l'alarme est activée.

### Conseil

- Si la source CD/USB est sélectionnée mais qu'aucun disque n'a été inséré ou qu'aucun périphérique USB n'est connecté, l'unité se règle automatiquement sur la source tuner.

## Réglage de l'arrêt programmé

### Remarque

- Assurez-vous que vous avez correctement réglé l'horloge.

Lorsque l'unité est sous tension, appuyez sur **SLEEP** à plusieurs reprises pour sélectionner la période d'arrêt programmé (en minutes).

↳ Lorsque l'arrêt programmé est activé, **zZ** s'affiche.

### Conseil

- Pour désactiver l'arrêt programmé, appuyez sur **SLEEP** à plusieurs reprises jusqu'à ce que **[OFF]** (désactivé) s'affiche.



---


## Lecture à partir d'un appareil audio externe

Avec cette unité, vous pouvez écouter de la musique à partir d'un appareil audio externe tel qu'un MP3.

- 1 Connectez le câble MP3 Link fourni à
  - la prise **MP3-LINK** .
  - la prise de sortie audio d'un périphérique externe.
- 2 Appuyez plusieurs fois sur **USB/MP3 LINK** pour sélectionner le mode MP3 Link.
- 3 Commencez la lecture à partir de l'appareil externe (consultez son manuel d'utilisation).

---

## Utilisation du casque

Branchez un casque sur la prise  de l'appareil.

# 7 Informations sur le produit



## Remarque

- Les informations sur le produit sont sujettes à modifications sans notification préalable.

## Caractéristiques techniques

### Amplificateur

Puissance de sortie nominale	2 x 10 W RMS
Réponse en fréquence	80 Hz - 16 kHz, ± 3 dB
Rapport signal/bruit	≥ 60 dB
Entrée MP3 Link	0,5 V RMS 20 kohm

### Disque

Type de laser	Semi-conducteur
Diamètre du disque	12 cm / 8 cm
Disques pris en charge	CD-DA, CD-R, CD-RW, CD-MP3, CD-WMA
CNA audio	24 bits/44,1 kHz
Distorsion harmonique totale	<1,5 % (1 kHz)
Réponse en fréquence	60 Hz -16 kHz
Rapport signal/bruit	> 55 dBA

### Tuner (FM)

Gamme de fréquences	87,5 – 108 MHz
Grille de syntonisation	50 kHz
Sensibilité	
- Mono, rapport signal/bruit	
26 dB	< 22 dBf
- Stéréo, rapport signal/bruit	
46 dB	> 43 dBf
Sélectivité de recherche	> 28 dBf
Distorsion harmonique totale	< 3 %
Rapport signal/bruit	> 50 dB
Nombre de présélections	20

### Informations générales

Alimentation CA	Modèle : AS300-120-AE250 ; Entrée : 100 - 240 V~, 50/60 Hz, 1,2 A ; Sortie : 12,0 V === 2,5 A
Consommation électrique en mode de fonctionnement	15 W
Consommation électrique en mode veille	≤ 1 W
Dimensions	
- Unité principale (l x H x P)	400 x 235 x 98 mm
Poids	
- Avec emballage	3,7 kg
- Unité principale	2,1 kg

## Informations de compatibilité USB

### Périphériques USB compatibles :

- Mémoires flash USB (USB 1.1)
- Lecteurs flash USB (USB 1.1)
- Cartes mémoire (lecteur de carte supplémentaire requis pour votre appareil)

### Formats pris en charge :

- USB ou format de fichier mémoire : FAT12, FAT16, FAT32 (taille du secteur : 512 octets)
- Débit binaire MP3 (taux de données) : 32 - 320 Kbit/s et débit binaire variable
- WMA version 9 ou ultérieure
- Imbrication de répertoires jusqu'à 8 niveaux
- Nombre d'albums/dossiers : 99 maximum
- Nombre de pistes/titres : 999 maximum
- ID3 tag version 2.0 ou ultérieure
- Nom de fichier dans Unicode UTF8 (longueur maximale : 16 octets)

### Formats non pris en charge :

- Albums vides : un album vide est un album ne contenant pas de fichiers MP3/WMA. Il n'apparaît pas sur l'afficheur.
- Les formats de fichiers non pris en charge sont ignorés. Par exemple, les documents Word (.doc) ou les fichiers MP3 dont l'extension est .dlf sont ignorés et ne sont pas lus.
- Fichiers audio AAC, WAV et PCM
- Fichiers WMA protégés contre la copie (DRM) (.wav, .m4a, .m4p, .mp4, .aac)
- Fichiers WMA au format Lossless

## Types de programme RDS

NO TYPE	Aucun type de programme RDS
NEWS	Actualités
AFFAIRS	Politique et questions d'actualité
INFO	Programmes d'information spécialisés
SPORT	Sports
EDUCATE	Éducation et formation avancée
DRAMA	Littérature et théâtre radio
CULTURE	Culture, religion et société
SCIENCE	Sciences
VARIED	Programmes de divertissement
POP M	Musique pop
ROCK M	Musique rock
MOR M	Musique légère
LIGHT M	Musique classique légère
CLASSICS	Musique classique
OTHER M	Programmes musicaux spécialisés
WEATHER	Temps
FINANCE	Finances
CHILDREN	Programmes pour la jeunesse
SOCIAL	Affaires sociales
RELIGION	Religion
PHONE IN	Émissions à ligne ouverte
TRAVEL	Voyage
LEISURE	Loisirs
JAZZ	Musique jazz
COUNTRY	Musique country
NATION M	Musique nationale
OLDIES	Anciens succès musicaux
FOLK M	Musique folk
DOCUMENT	Documentaires
TES	Test d'alarme
ALARM	Alarme

---

## Formats de disque MP3 pris en charge

- ISO9660, Joliet
- Nombre de titres maximum : 999 (selon la longueur des noms de fichier)
- Nombre d'albums maximum : 99
- Fréquences d'échantillonnage prises en charge : 32 kHz, 44,1 kHz, 48 kHz
- Débits binaires pris en charge : 32 - 320 (Kbit/s), débits variables

# 8 Dépannage



## Avertissement

- Ne retirez jamais le boîtier de l'appareil.

Pour que votre garantie reste valide, n'essayez jamais de réparer le système vous-même. En cas de problème lors de l'utilisation de cet appareil, vérifiez les points suivants avant de faire appel au service d'assistance. Si aucune solution à votre problème n'a été trouvée, visitez le site Web Philips ([www.philips.com/support](http://www.philips.com/support)). Lorsque vous contactez Philips, placez votre appareil à portée de main et gardez le numéro de modèle et le numéro de série de l'appareil à disposition.

### Pas d'alimentation

- Assurez-vous que le cordon d'alimentation CA de l'appareil est correctement branché.
- Assurez-vous que la prise secteur est alimentée.
- L'appareil dispose d'une fonction d'économie d'énergie. Par conséquent, le système s'éteint automatiquement 15 minutes après la fin de la lecture de la piste lorsqu'aucune commande n'a été utilisée.

### Pas de son ou son faible

- Permet de régler le volume.
- Déconnectez le casque.

### Aucune réponse de l'appareil

- Débranchez et rebranchez la prise d'alimentation secteur, puis rallumez l'appareil.

### La télécommande ne fonctionne pas.

- Avant d'appuyer sur une touche de fonction, commencez par sélectionner la source appropriée à l'aide de la télécommande (au lieu de passer par l'unité principale).
- Rapprochez la télécommande de l'appareil.
- Insérez la pile en respectant la polarité (signes +/–) conformément aux indications.
- Remplacez la pile.
- Dirigez la télécommande directement vers le capteur situé à l'avant de l'appareil.

### Aucun disque détecté

- Insérez un disque.
- Vérifiez que le disque n'a pas été inséré à l'envers.
- Attendez que la condensation sur la lentille se soit évaporée.
- Remplacez ou nettoyez le disque.
- Utilisez un CD finalisé ou un disque dont le format est compatible.

### Impossible d'afficher certains fichiers du périphérique USB

- Le nombre de dossiers ou de fichiers du périphérique USB dépasse une certaine limite. Il ne s'agit pas d'un dysfonctionnement de l'appareil.
- Le format de ces fichiers n'est pas pris en charge.

### Périphérique USB non pris en charge

- Le périphérique USB est incompatible avec l'appareil. Essayez un autre périphérique.

### Mauvaise qualité de la réception radio

- Éloignez l'appareil de votre téléviseur ou magnétoscope.
- Déployez entièrement l'antenne FM.

### Le programmeur ne fonctionne pas.

- Réglez correctement l'horloge.
- Activez le programmeur.

### Les réglages de l'horloge/du programmeur sont effacés.

- Une coupure de courant s'est produite ou le cordon d'alimentation a été débranché.
- Réglez à nouveau l'horloge/le programmeur.

# 9 Avertissement

Toute modification apportée à cet appareil qui ne serait pas approuvée expressément par Gibson Innovations peut invalider l'habilitation de l'utilisateur à utiliser l'appareil.

Par la présente, Gibson Innovations déclare que ce produit est conforme aux exigences essentielles et autres dispositions pertinentes de la directive 2014/53/UE. La déclaration de conformité est disponible sur le site [www.philips.com/support](http://www.philips.com/support).



Votre produit a été conçu et fabriqué avec des matériaux et des composants de haute qualité pouvant être recyclés et réutilisés.



La présence du symbole de poubelle barrée sur un produit indique que ce dernier est conforme à la directive européenne 2012/19/EC.

Veuillez vous renseigner sur votre système de gestion des déchets d'équipements électriques et électroniques.

Veuillez respecter la réglementation locale et ne jetez pas vos anciens produits avec les ordures ménagères courantes. La mise au rebut correcte de l'ancien produit permet de préserver l'environnement et la santé.



Votre produit contient des piles relevant de la directive européenne 2013/56/EC, qui ne peuvent être jetées avec les ordures ménagères. Renseignez-vous sur les dispositions en vigueur dans votre région concernant la collecte séparée des piles car la mise au rebut

correcte permet de préserver l'environnement et la santé.

## Informations sur l'environnement

Tout emballage superflu a été supprimé. Nous avons fait notre possible pour permettre une séparation facile de l'emballage en trois matériaux : carton (boîte), polystyrène moussé (qui amortit les chocs) et polyéthylène (sacs, feuille protectrice en mousse).

Votre appareil se compose de matériaux recyclables et réutilisables à condition d'être démontés par une entreprise spécialisée.

Respectez les réglementations locales pour vous débarrasser des emballages, des piles usagées et de votre ancien équipement.



La réalisation de copies non autorisées de contenu protégé contre la copie, notamment de programmes informatiques, fichiers, diffusions et enregistrement sonores, peut représenter une violation de droits d'auteur et une infraction à la loi. Cet appareil ne doit en aucun cas être utilisé à de telles fins.

Cet appareil présente l'étiquette suivante :





Copyright © 2011 Gibson Innovations Limited. Revised Edition © 2017

This product has been manufactured by, and is sold under the responsibility of Gibson Innovations Ltd., and Gibson Innovations Ltd. is the warrantor in relation to this product.

Philips and the Philips Shield Emblem are registered trademarks of Koninklijke Philips N.V. and are used under license.

MCM2050\_12\_UM\_V5.0

