

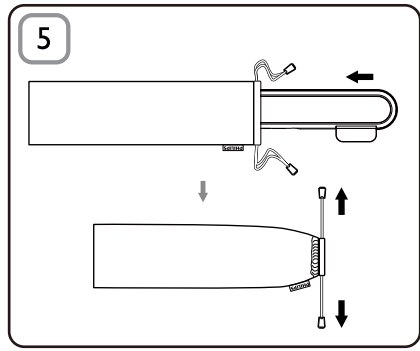
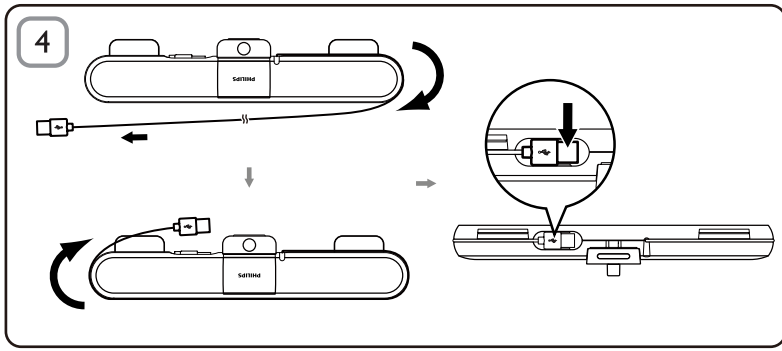
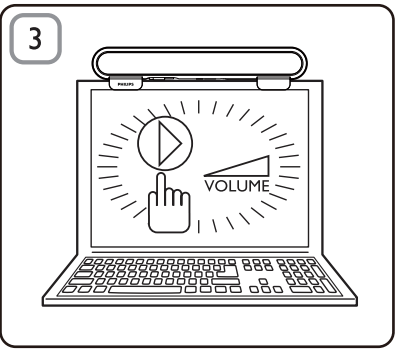
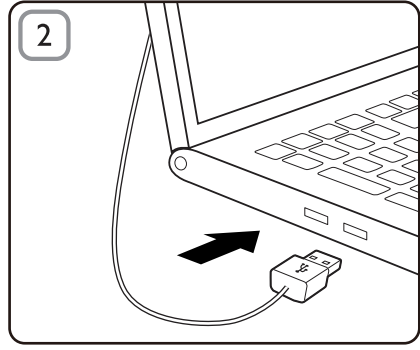
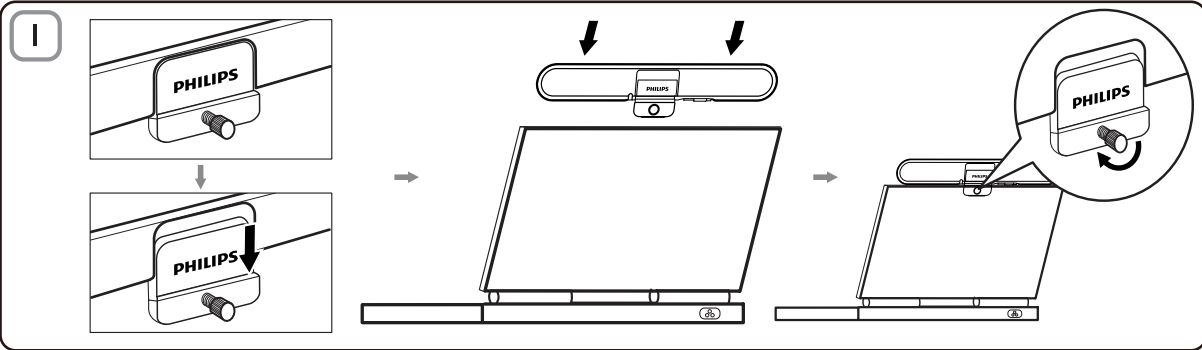
SPA5210  
SPA5210B

Notebook SoundBar



SV Användarhandbok

**PHILIPS**



**Obs!** 1. Innan du installerar SoundBar för bärbara datorer kontrollerar du att en fungerande USB-styrenhet finns angiven i **Enhetshanteraren i Windows** på datorn. 2. Kontrollera att SoundBar för bärbara datorer har installerats på rätt sätt innan du använder den. 3. Dra aldrig ur USB-kontakten när SoundBar för bärbara datorer spelar upp ljud.

### Systemkrav:

PC	Mac
Windows® 98SE, Windows® ME, Windows® 2000, Windows® XP eller Windows® Vista™	Mac OS9/OS® X eller senare
Certifierad USB-styrenhet	Inbyggd USB-anslutning

### Installation:

- 1 Skjut ned klämman (bild 1).
- 2 Fäst SoundBar för bärbara datorer längst upp på datorskärmen och dra försiktigt åt skruven (bild 1).
- 3 Sätt in USB-kontakten i en USB-port på datorn (bild 2).
- 4 Öppna multimedieprogramvaran och justera volymen (bild 3).
- 5 När du är klar med SoundBar stänger du multimedieprogramvaran.
- 6 Dra ut USB-kabeln från datorn och släpp försiktigt på skruven för att ta bort SoundBar från skärmen.
- 7 Linda USB-kabeln och -kontakten runt SoundBar i spåret och förvara sedan SoundBar-enheten i fodralet (bild 4 & 5).

Om SoundBar för bärbara datorer inte identifieras av datorn går du igenom följande steg:

På PC	På Mac
<ol style="list-style-type: none"><li>1. Klicka på <b>Kontrollpanelen</b>.</li><li>2. Dubbelklicka på ikonen <b>Ljud och ljudenheter</b>.</li><li>3. I <b>Egenskaper för ljud och ljudenheter</b> väljer du fliken <b>Ljud</b>.</li><li>4. Under <b>Uppspelning av ljud</b> väljer du <b>Philips SPA5210</b>.</li></ol>	<ol style="list-style-type: none"><li>1. Klicka på <b>Systeminställningar</b>.</li><li>2. Klicka på ikonen <b>Ljud</b>.</li><li>3. Öppna <b>Ljud ut</b> och välj <b>Philips SPA5210</b>.</li><li>4. Spela musik via multimedieprogramvara.</li></ol>

Produkten är utvecklad och tillverkad av högkvalitativa material och komponenter som kan både återvinnas och återanvändas. Ta reda på var du kan hitta närmaste återvinningsstation för elektriska och elektroniska produkter, inklusive de som har markerats med den överkorsade hjulsymbolen . Följ den lokala lagstiftningen och släng inte dina gamla produkter i det vanliga hushållsavfallet.



## FCC - Notice of compliance

This device complies with Part 15 of the FCC Rules. Operation is subject to the following two conditions:

1. this device may not cause harmful interference, and
2. this device must accept any interference received, including interference that may cause undesired operation.

### **Note:**

This equipment has been tested and found to comply with the limits for a Class B digital device, pursuant to part 15 of the FCC Rules. These limits are designed to provide reasonable protection against harmful interference in a residential installation. This equipment generates, uses, and can radiate radio frequency energy and, if not installed and used in accordance with the instruction manual, may cause harmful interference to radio communications. However, there is no guarantee that interference will not occur in a particular installation. If this equipment does cause harmful interference to radio or television reception, which can be determined by turning the equipment off and on, the user is encouraged to try to correct the interference by one or more of the following measures:

- Relocate the receiving antenna.
- Increase the separation between the equipment and receiver.
- Connect the equipment into an outlet on a circuit different from that to which the receiver is connected.
- Consult the dealer or an experienced radio/TV technician for help.

## FCC - Remarques sur la conformité

L'appareil répond aux normes FCC, Part 15.

Fonctionnement soumis aux deux conditions suivantes:

1. Cet appareil ne doit pas provoquer d'interférences nuisibles, et
2. Cet appareil doit accepter toute interférence reçue, y compris les interférences susceptibles de provoquer un fonctionnement peu satisfaisant.

### **Remarque:**

Cet équipement a été testé et a été certifié conforme aux limites imposées pour un appareil numérique de Classe B, conformément à la partie 15 des règlements FCC. Ces limites sont définies aux fins d'assurer une protection raisonnable contre les interférences nuisibles dans une installation résidentielle. Cet équipement génère, utilise et émet des fréquences radio qui, en cas d'une mauvaise installation ou d'une utilisation non-conforme aux instructions de ce manuel d'utilisation peuvent causer des interférences nuisibles aux communications radio. Il n'y a toutefois aucune garantie que des interférences nuisibles ne se produiront pas dans une installation donnée. Si cet équipement cause des interférences nuisibles avec votre poste radio ou de télévision, ce que vous pouvez déterminer en éteignant et en rallumant votre équipement, il est conseillé à l'utilisateur d'essayer de pallier à ces interférences nuisibles en prenant l'une ou l'autre des mesures suivantes:

- Changez la position de l'antenne de réception.
- Augmentez la séparation entre l'équipement et le récepteur.
- Branchez l'équipement sur une source d'alimentation différente de celle sur laquelle le récepteur est branché.
- Consultez votre distributeur ou un technicien qualifié en la matière pour assistance.

