

# PHILIPS

Austiņas

3000 sērija

TAA3206



## Lietotāja rokasgrāmata

Reģistrējiet savu produktu un saņemiet atbalstu vietnē  
[www.philips.com/support](http://www.philips.com/support)

# Saturs

---

<b>1</b>	<b>Svarīgi drošības noteikumi</b>	<b>2</b>
	Klausīšanas drošība	2
	Vispārīga informācija	2

---

<b>2</b>	<b>Ausīs ievietojamās Bluetooth ausiņas</b>	<b>3</b>
	Kārbas saturs	3
	Citas ierīces	3
	Bluetooth bezvadu ausiņu pārskats	4

---

<b>3</b>	<b>Lietošanas sākšana</b>	<b>5</b>
	Baterijas uzlādēšana	5
	Austiņu savienošana pāri ar mobilo tālruni	5

---

<b>4</b>	<b>Austiņu lietošana</b>	<b>6</b>
	Austiņu pievienošana Bluetooth ierīcei	6
	Zvanu un mūzikas pārvaldīšana	6

---

<b>5</b>	<b>Tehniskie dati</b>	<b>8</b>
----------	-----------------------	----------

---

<b>6</b>	<b>Paziņojums</b>	<b>9</b>
	Atbilstības deklarācija	9
	Atbrīvošanās no vecā produkta un baterijas	9
	Integrētās baterijas izņemšana	9
	Atbilstība noteikumiem par elektromagnētisko lauku	9
	Vides informācija	10
	Paziņojums par atbilstību	10

---

<b>7</b>	<b>Preču zīmes</b>	<b>11</b>
----------	--------------------	-----------

---

<b>8</b>	<b>Bieži uzdotie jautājumi</b>	<b>12</b>
----------	--------------------------------	-----------

# 1 Svarīgi drošības noteikumi

## Klausīšanas drošība



### Bīstami!

- Lai izvairītos no dzirdes bojājumiem, ierobežojiet laiku, kuru lielā skaļumā izmantojat austiņas, un iestatiet skaļumu drošā līmenī. Jo lielāks ir skaļums, jo īsāks ir drošas klausīšanās laiks.

Austiņu lietošanas laikā noteikti ievērojiet tālāk dotos norādījumus.

- Klausieties saprātīgā skaļumā saprātīgu laika periodu.
- Uzmanieties un pēc dzirdes pielāgošanās neturpiniet visu laiku palielināt skaļumu.
- Neizmantojiet tik lielu skaļumu, ka nevar dzirdēt, kas notiek apkārt.
- Potenciāli bīstamās situācijās jāievēro piesardzība un uz laiku jāpārtrauc lietošana.
- Pārmērīgs skaņas spiediens austiņās var izraisīt dzirdes zudumu.
- Transportlīdzekļa vadīšanas laikā nav ieteicams izmantot austiņas, kas nosedz abas ausis, un dažviet tas var būt aizliegts.
- Rūpējoties par savu drošību, izvairieties no mūzikas vai tālruna zvānu radītas uzmanības novēršanas, atrodoties satiksmes plūsmā vai citā potenciāli bīstamā vidē.

## Vispārīga informācija

Lai izvairītos no bojājuma vai nepareizas darbības:



### Uzmanību

- Nepakļaujiet austiņas pārmērīga karstuma iedarbībai.
- Nenometiet austiņas.
- Uz austiņām nedrīkst pilēt vai uzšļakstīties šķidrums.
- Nelaujiet austiņas iemērk ūdenī.
- Neizmantojiet nekādus tīrīšanas līdzekļus, kuru sastāvā ir alkohols, amonjaks, benzols vai abrazīvas vielas.
- Ja nepieciešama produkta tīrīšana, izmantojiet mikstu drāniņu, kas vajadzības gadījumā samitrināta pēc iespējas mazākā daudzumā ūdens vai vāja ziepjūdens šķīduma.
- Integrēto bateriju nedrīkst pakļaut pārmērīga karstuma avota, piemēram, saules gaismas, uguns utt., iedarbībai.
- Baterijas nepareizas nomaiņas gadījumā pastāv sprādziena risks. Nomainiet tikai ar tāda paša vai līdzvērtīga tipa bateriju.

Par ekspluatācijas un uzglabāšanas temperatūru un mitrumu

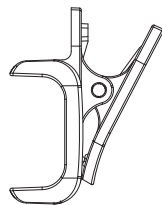
- Uzglabājiet vietā, kurā temperatūra ir robežās starp  $-20^{\circ}\text{C}$  ( $-4^{\circ}\text{F}$ ) un  $50^{\circ}\text{C}$  ( $122^{\circ}\text{F}$ ) (ar relatīvo gaisa mitrumu līdz 90 %).
- Izmantojiet vietā, kurā temperatūra ir robežās starp  $0^{\circ}\text{C}$  ( $32^{\circ}\text{F}$ ) un  $45^{\circ}\text{C}$  ( $113^{\circ}\text{F}$ ) (ar relatīvo gaisa mitrumu līdz 90 %).
- Augstākas vai zemākas temperatūras apstākļos baterijas darbību var būt īsāks.
- Baterijas nomaiņa ar nepareiza tipa bateriju var radīt apdraudējumu (piemēram, dažu litija bateriju veidu izmantošanas gadījumā).
- Atbrīvošanās no baterijas, to iemetot ugunī vai karstā krāsnī, vai baterijas mehāniska saspiešana vai sagriešana var izraisīt sprādzienu.
- Baterijas atstāšana vidē ar ārkārtīgi augstu temperatūru var izraisīt sprādzienu vai uzliesmojoša šķidrums izplūšanu.
- Baterijas pakļaušana ārkārtīgi zema gaisa spiediena iedarbībai var izraisīt sprādzienu vai uzliesmojoša šķidrums izplūšanu.

## 2 Ausīs ievietojamās Bluetooth austiņas

Apsveicam ar pirkumu un kļūšanu par Philips klientu! Lai varētu izmantot visas Philips piedāvātā atbalsta priekšrocības, reģistrējiet savu produktu vietnē [www.philips.com/support](http://www.philips.com/support).

Izmantojot šīs Philips ausīs ievietojamās bezvadu austiņas, jūs varat:

- ērti izmantot bezvadu brīvroku sistēmu tālruņa zvaniem;
- klausīties un kontrolēt bezvadu mūziku;
- pārslēgties starp tālruņa zvaniem un mūziku.



klipsis piespraušānai pie krekla



C tipa uzlādes kabelis (tikai uzlādēšanai)



Īsa lietošanas pamācība

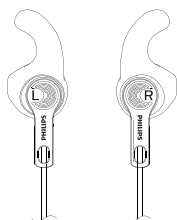


Vispasaules garantija



Informatīvā lapa par drošību

### Kārbas saturs



Philips Bluetooth ausīs ievietojamās austiņas Philips TAA3206

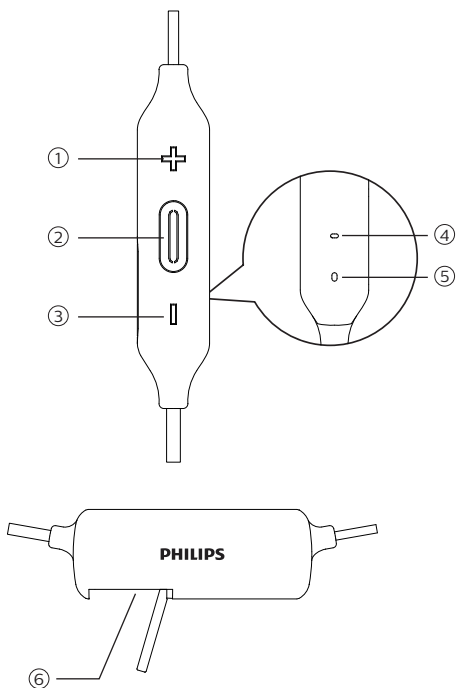



uzmavas, ausu āķi, uzauši

### Citas ierīces

Mobilais tālrunis vai ierīce (piem., piezīmjdators, PAD, Bluetooth adapteri, MP3 atskaņotāji utt.), kas atbalsta Bluetooth un ir saderīga ar ausiņām (skat. sadaļu "Tehniskie dati" 8. lappusē).

## Bluetooth bezvadu austiņu pārskats



- ① Skaļums +
- ②  Strāvas poga
- ③ Skaļums -
- ④ LED indikators
- ⑤ Mikrofons
- ⑥ C tipa uzlādes ligzda

# 3 Lietošanas sākšana

## Baterijas uzlādēšana

### Piezīme

- Pirms austiņu pirmās lietošanas reizes ievietojiet austiņas uzlādēšanas ietvarā un lādējiet bateriju 2 stundas, lai sasniegtu optimālo baterijas kapacitāti un darbмūžu.
- Lai izvairītos no bojājuma, lietojiet tikai oriģinālo USB uzlādes kabeli.
- Pabeidziet zvanu pirms austiņu uzlādēšanas, jo austiņu pievienošana uzlādes veikšanai liks austiņām izslēgties.

Pievienojiet nodrošināto C tipa uzlādes kabeli:


- C tipa uzlādes ligzdai uz austiņām; un
  - lādētājam / datora USB portam.
- ↳ LED indikators kļūst balts uzlādes laikā un nodziest, kad austiņas ir pilnīgi uzlādētas.

### Ieteikums

- Parasti pilnīgai uzlādei ir nepieciešamas 2 stundas.

## Austiņu savienošana pāri ar mobilo tālruni

Pirms austiņu pirmās lietošanas reizes kopā ar mobilo tālruni savienojiet tās pāri ar mobilo tālruni. Veiksmīga savienošana pāri izveido unikālu un šifrētu austiņu un mobilā tālruņa savienojumu. Austiņu atmiņā saglabājas 8 pēdējās sapārotās ierīces. Mēģinot savienot pāri vairāk nekā 8 ierīces, notiek visvecākās pāri savienotās ierīces aizstāšana.

- 1 Pārliedzieties, ka austiņas ir pilnīgi uzlādētas un izslēgtas.
- 2 Piespiediet un turiet  5 sekundes, līdz pārmaiņus mirgo zils un balts LED indikators.  
↳ Austiņas paliek savienotā un pāri režīmā 5 minūtes.
- 3 Pārliedzieties, ka mobilais tālrunis ir ieslēgts un Bluetooth funkcija ir aktivizēta.
- 4 Savienojiet austiņas pāri ar mobilo tālruni. Sīkaku informāciju skatiet mobilā tālruņa lietotāja rokasgrāmatā.

Šajā piemērā ir parādīts, kā savienot pāri austiņas un mobilo tālruni.

- 1 Lai aktivizētu Bluetooth funkciju mobilajā tālrunī, atlasiet Philips TAA3206.
- 2 Ja parādās uzvedne, ievadiet austiņu paroli "0000" (4 nulles). Ja mobilajam tālrunim ir Bluetooth 3.0 vai jaunāka versija, parole nav jāievada.



Philips TAA3206

## 4 Austiņu lietošana

### Austiņu pievienošana Bluetooth ierīcei

- 1 Ieslēdziet mobilo tālruni / Bluetooth ierīci.
- 2 Piespiediet un turiet ieslēgšanas/izslēgšanas pogu, lai ieslēgtu austiņas.
  - ↳ Zilais LED indikators deg 1 sekundi.
  - ↳ Tiek automātiski izveidots austiņu atkārtots savienojums ar pēdējo pievienoto mobilo tālruni / Bluetooth ierīci. Ja šī pēdējā ierīce nav pieejama, austiņas atrodas savienojuma izveidošanas režīmā.



#### Ieteikums

- Ja ieslēdzat mobilo tālruni / Bluetooth ierīci vai aktivizējat Bluetooth funkciju pēc austiņu ieslēgšanas, atkārtoti manuāli jāizveido austiņu un mobilā tālruņa / Bluetooth ierīces savienojums.



#### Piezīme

- Ja 5 minūšu laikā neizdodas pievienot austiņas nevienai uztveršanas diapazonā esošai Bluetooth ierīcei, tās automātiski izslēdzas, lai ietaupītu baterijas lādiņu.

### Zvanu un mūzikas pārvaldīšana

#### Ieslēgšana/izslēgšana

Uzdevums	Poga	Darbība
Austiņu ieslēgšana	Strāvas poga	Piespiešana un turēšana 2 sekundes
Austiņu izslēgšana	Strāvas poga	Piespiešana un turēšana 4 sekundes ↳ Zilais LED indikators deg 1 sekundi.

#### Mūzikas vadība

Uzdevums	Poga	Darbība
Mūzikas atskaņošana vai pauzēšana	Strāvas poga	Piespiešana vienreiz
Skaļuma regulēšana	+/-	Piespiešana vienreiz
Nākamais ieraksts	+	Ilga piespiešana
Iepriekšējais ieraksts	-	Ilga piespiešana

#### Zvanu vadība

Uzdevums	Poga	Darbība
Atbildēšana uz zvanu / zvana beigšana	Strāvas poga	Piespiešana vienreiz
Zvanītāja pārslēgšana zvana laikā	Strāvas poga	Piespiešana divreiz

## Citu austiņu indikatoru statuss

Austiņu statuss	Indikators
Austiņas ir pievienotas Bluetooth ierīcei, kamēr atrodas gaidstāves režīmā vai notiek mūzikas klausīšanās.	Zilais LED indikators nomirgo ik pēc 4 sekundēm
Austiņas ir gatavas savienošanai pārī.	Pārmaiņus mirgo zilais un baltais LED indikators.
Austiņas ir ieslēgtas, bet nav pievienotas Bluetooth ierīcei.	Baltais LED indikators nomirgo ik pēc 3 sekundēm. Ja nevar izveidot savienojumu, austiņas pēc 5 minūtēm izslēdzas.
Zems baterijas uzlādes līmenis.	Baltais LED indikators nomirgo vienreiz 3 sekundēs līdz brīdim, kad notikusi izlādēšanās.
Baterija ir pilnīgi uzlādēta.	Baltais LED indikators nedeg.



## 5 Tehniskie dati

- Mūzikas atskaņošanas laiks: 10 stundas
- Runāšanas laiks: 10 stundas
- Gaidstāves laiks: 55 stundas
- Uzlādes laiks: 2 stundas
- Uzlādējama litija polimēra baterija (85 mAh)
- Bluetooth versija: 5.0
- Saderīgie Bluetooth profili:
  - HFP (brīvroku profils - HFP)
  - A2DP (uzlabotas audio sadales profils)
  - AVRCP (audio un video tālvadības profils)
- Atbalstītais audio kodeks: SBC
- Frekvenču diapazons: 2,402-2,480 GHz
- Radoraidītāja jauda: < 10 dBm
- Darbības diapazons: līdz 10 metriem (līdz 33 pēdām)
- Digitālā atbalss un trokšņu samazināšana
- Automātiska izslēgšanās
- USB-C tips ports uzlādēšanai
- Atbalsta SBC
- Baterijas zema uzlādes līmeņa brīdinājums: pieejams



### Piezīme

- Specifikācijas var mainīt bez paziņojuma.

# 6 Paziņojums

## Atbilstības deklarācija

Ar šo MMD Hong Kong Holding Limited paziņo, ka šis produkts atbilst būtiskajām prasībām un citiem atbilstošajiem direktīvas 2014/53/EU nosacījumiem. Jūs varat atrast Atbilstības deklarāciju vietnē [www.p4c.philips.com](http://www.p4c.philips.com).

## Atbrīvošanās no vecā produkta un baterijas



Jūsu produkts ir izstrādāts un izgatavots no augstas kvalitātes materiāliem un sastāvdaļām, ko var otrreizēji pārstrādāt un atkārtoti izmantot.



Šis simbols uz produkta norāda, ka uz produktu attiecas Eiropas direktīva 2012/19/EU.



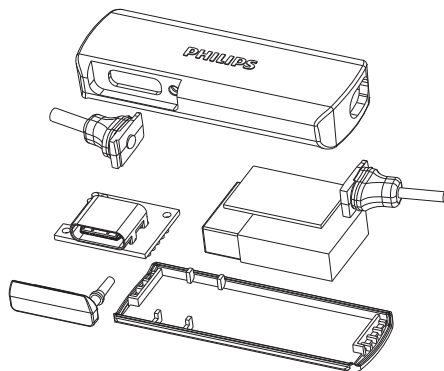
Šis simbols nozīmē, ka produktā ir iebūvēta uzlādējamā baterija, uz ko attiecas Eiropas direktīva 2013/56/EU un kuru nedrīkst izmest kopā ar parastajiem mājsaimniecības atkritumiem. Mēs noteikti iesakām nogādāt šo produktu kādā oficiālā savākšanas punktā vai Philips apkalpošanas centrā, lai veiktu uzlādējamās baterijas profesionālu izņemšanu.

Iepazīstieties ar vietējo elektrisko un elektronisko preču un uzlādējamo bateriju dalītās savākšanas sistēmu. Ievērojiet vietējos noteikumus un nekad neizmetiet produktu un uzlādējamās baterijas kopā ar parastajiem mājsaimniecības atkritumiem. Pareiza atbrīvošanās no vecajiem produktiem un uzlādējamajām baterijām palīdz novērst to nelabvēlīgo ietekmi uz vidi un cilvēku veselību.

## Integrētās baterijas izņemšana

Ja jūsu valstī nav elektronisko preču savākšanas / otrreizējās pārstrādes sistēmas, jūs varat aizsargāt vidi, pirms austiņu izmešanas izņemot un nododot otrreizējai pārstrādei bateriju.

- Pirms baterijas izņemšanas pārliecinieties, vai austiņas ir atvienotas no uzlādēšanas ietvara.



## Atbilstība noteikumiem par elektromagnētisko lauku

Šis produkts atbilst visiem attiecināmajiem standartiem un noteikumiem par elektromagnētiskā lauka iedarbību.

---

## Vides informācija

Nav izmantots nekāds nevajadzīgs iepakojums. Mēs esam mēģinājuši atvieglot šī iepakojuma sadalīšanu trīs šādos atsevišķos materiālos: kartons (kaste), putuplasts (bufervielu) un polietilēns (maisīni un putuplasta aizsargloksne). Jūsu sistēma sastāv no materiāliem, kurus var otrreizēji pārstrādāt un atkārtoti izmantot, ja demontāžu veic specializēts uzņēmums. Lūdzu, ievērojiet vietējos noteikumus par atbrīvošanos no iepakojuma materiāliem, vecajām baterijām un vecā aprīkojuma.

---

## Paziņojums par atbilstību

Šī ierīce atbilst FCC noteikumu 15. daļai. Izmantošana ir atkarīga no diviem nosacījumiem:

1. Šī ierīce nedrīkst izraisīt kaitīgus traucējumus; un
2. Šai ierīcei ir jāpieņem jebkādi uztvertie traucējumi, tostarp traucējumi, kas var izraisīt tās nevēlamu darbību.

### FCC noteikumi

Šī ierīce ir pārbaudīta un atbilst B klases digitālajām ierīcēm izvirzītajām prasībām saskaņā ar FCC noteikumu 15. daļu. Šie ierobežojumi ir paredzēti tam, lai nodrošinātu pietiekamu aizsardzību pret kaitīgiem traucējumiem apdzīvotā vietā. Šis aprīkojums rada, izmanto un var izstarot radiofrekvences enerģiju un, ja netiek uzstādīts un izmantots atbilstoši norādījumiem rokasgrāmatā, var radīt kaitīgus radiosakaru traucējumus. Tomēr nav nekādas garantijas, ka attiecīgajā uzstādīšanas vietā neradīsies traucējumi. Ja ierīce izraisa radio vai televīzijas uztveršanas traucējumus, ko var

konstatēt, izslēdzot un ieslēdzot ierīci, mēģiniet novērst traucējumus kādā no šiem veidiem:

- Mainiet uztveršanas antenas virzienu vai atrašanās vietu.
- Palieliniet attālumu starp aprīkojumu un uztvērēju.
- Pievienojiet šo aprīkojumu kādai kontaktligzdai elektrības ķēdē, ar kuru radiouztvērējs nav savienots.
- Lai saņemtu palīdzību, konsultējieties ar izplatītāju vai pieredzējušu radio/TV tehniķi.

### FCC paziņojums par pakļaušanu starojumam

Šis aprīkojums atbilst FCC noteiktajām pakļaušanas starojumam robežām izmantošanai nekontrolētā vidē.

Šis radoraidītājs nedrīkst atrasties vai darboties kopā ar kādu citu antenu vai radoraidītāju.

**Uzmanību!** Lietotājs ir brīdināts par to, ka izmaiņas vai pārveidojumi, ko nav tieši apstiprinājuši par atbilstību atbildīgā puse, var atcelt lietotāja tiesības lietot šo aprīkojumu.

### Kanāda

Šai ierīcei ir nelicencējams(-i) radoraidītājs(-i)/uztvērējs(-i), kas atbilst Innovation, Science and Economic Development Canada departamenta nelicencējamajiem RSS. Izmantošana ir atkarīga no diviem nosacījumiem: (1) šī ierīce nedrīkst izraisīt traucējumus; un (2) šai ierīcei jāsamierinās ar traucējumiem, pat ja tie var nevēlami ietekmēt tās darbību. CAN ICES-3(B)/NMB-3(B)

### IC paziņojums par pakļaušanu starojumam

Šis aprīkojums atbilst IC noteiktajām pakļaušanas starojumam robežām izmantošanai nekontrolētā vidē.

Šis radoraidītājs nedrīkst atrasties vai darboties kopā ar kādu citu antenu vai radoraidītāju.

# 7 Preču zīmes

---

## Bluetooth

Bluetooth® vārdiskā zīme un logotipi ir reģistrētas preču zīmes, kas pieder Bluetooth SIG, Inc., un MMD Hong Kong Holding Limited veic šo preču zīmju jebkuru lietošanu saskaņā ar licenci. Citas preču zīmes un tirdzniecības zīmes pieder to attiecīgajiem īpašniekiem.

---

## Siri

Siri ir Apple Inc. preču zīme, kas reģistrēta ASV un citās valstīs.

# 8 Bieži uzdotie jautājumi

## **Bluetooth austiņas neieslēdzas.**

Baterijas uzlādes līmenis ir zems.  
Uzlādējiet austiņas.

## **Es nevaru savienot Bluetooth austiņas pārī ar Bluetooth ierīci.**

Bluetooth ir atspējots. Aktivizējiet Bluetooth funkciju Bluetooth ierīcē un pirms austiņu ieslēgšanas ieslēdziet Bluetooth ierīci.

## **Bluetooth ierīce nevar atrast austiņas.**

- Austiņas var būt pievienotas iepriekš pārī savienotajai ierīcei. Izslēdziet pievienoto ierīci vai pārvietojiet to ārpus diapazona robežām.
- Savienošana pārī var būt atiestatīta vai austiņas var būt iepriekš savienotas pārī ar citu ierīci. Atkal savienojiet austiņas pārī ar Bluetooth ierīci, kā aprakstīts lietotāja rokasgrāmatā (skat. sadaļu "Austiņu pirmā savienošanās reize ar Bluetooth ierīci" 6. lappusē).

## **Bluetooth austiņas ir pievienotas mobilajam tālrunim ar aktivizētu Bluetooth stereo, bet mūzika atskan tikai no mobilā tālruņa skaļruņa.**

Skatiet mobilā tālruņa lietotāja rokasgrāmatu. Atlasiet, lai klausītos mūziku austiņās.

## **Skaņas kvalitāte ir slikta un dzirdami krakšķi.**

- Bluetooth ierīce atrodas ārpus diapazona. Samaziniet attālumu starp austiņām un Bluetooth ierīci vai likvidējiet pa vidu esošos šķēršļus.
- Uzlādējiet austiņas.

## **Skaņas kvalitāte ir slikta, kad straumēšana no mobilā tālruņa notiek ļoti lēni vai nedarbojas.**

Pārlicinieties, ka jūsu mobilais tālrunis atbalsta ne tikai (mono) HFP, bet arī A2DP un ir saderīgs ar BT4.0x (vai jaunāku versiju) (skat. sadaļu "Tehniskie dati" 8. lappusē).

## **Es dzirdu, bet nevaru kontrolēt mūziku Bluetooth ierīcē (piem., atskaņot / pauzēt / pārtīt uz priekšu / atpakaļ).**

Pārlicinieties, ka Bluetooth audio avots atbalsta AVRCP (skat. sadaļu "Tehniskie dati" 8. lappusē).

## **Austiņu skaņas skaļuma līmenis ir pārāk zems.**

Dažas Bluetooth ierīces nevar sasaistīt skaņas skaļuma līmeni ar austiņām, izmantojot skaļuma sinhronizāciju. Šajā gadījumā atbilstoša skaļuma līmeņa panākšanai jānoregulē Bluetooth ierīces skaņas skaļums atsevišķi.

## **Es nevaru pievienot austiņas citai ierīcei. Ko darīt?**

- Pārlicinieties, ka iepriekšējās pārī savienotās ierīces Bluetooth funkcija ir izslēgta.
- Atkārtojiet savienošanas pārī procedūru ar otru ierīci (skat. sadaļu "Austiņu pirmā savienošanas reize ar Bluetooth ierīci" 6. lappusē).

Lai saņemtu papildu atbalstu, apmeklējiet vietni [www.philips.com/support](http://www.philips.com/support).



Philips un Philips Shield Emblem ir Koninklijke Philips N.V. reģistrētas preču zīmes un tiek izmantotas saskaņā ar licenci. Par šī produkta izgatavošanu un pārdošanu ir atbildīgs uzņēmums MMD Hong Kong Holding Limited vai kāds tā sadarbības partneris, un MMD Hong Kong Holding Limited ir galvotājs par šo produktu.

UM\_TAA3206\_00\_LV\_V1.0

