

PHILIPS

Hodetelefoner

3000-serien

TAA3206



Brukerveiledning

Registrer produktet og få brukerstøtte på
www.philips.com/support

Innhold

1	Viktige sikkerhetsanvisninger	2
	Hørselssikkerhet	2
	Generell informasjon	2

2	Dine Bluetooth-øretelefoner	3
	Innhold i esken	3
	Andre enheter	3
	Oversikt over de trådløse Bluetooth-hodetelefoner	4

3	Kom i gang	5
	Slik lader du batteriet	5
	Sammenkoble hodetelefoner med mobiltelefonen	5

4	Slik bruker du hodetelefoner	6
	Koble hodetelefoner til en Bluetooth-enhet	6
	Styre anrop og musikk	6

5	Tekniske data	8
---	---------------	---

6	Merknad	9
	Samsvarserklæring	9
	Kassering av gammelt produkt og batteri	9
	Slik fjerner du det innebygde batteriet	9
	EMF-samsvar	9
	Miljømessig informasjon	10
	Samsvarserklæring	10

7	Varemerker	11
---	------------	----

8	Ofte stilte spørsmål	12
---	----------------------	----

1 Viktige sikkerhetsanvisninger

Hørselssikkerhet



Fare

- For å unngå hørselsskade må du begrense hvor lenge du bruker hodetelefoner med høyt volum og sette volumet på et sikkert nivå. Jo høyere volum, desto kortere sikker lyttetid.

Sørg for å overholde følgende retningslinjer når du bruker øretelefonene.

- Lytt med et fornuftig volum, i en fornuftig tidsperiode.
- Pass på å ikke justere volumet kontinuerlig oppover etter hvert som hørselen din tilpasser seg volumet.
- Unngå å skru volumet så høyt at du ikke kan høre det som foregår rundt deg.
- Utvis forsiktighet eller avstå fra å bruke hodesettet i potensielt farlige situasjoner.
- For stort lydtrykk for øretelefoner og hodetelefoner kan medføre hørselstap.
- Bruk av hodetelefoner der begge ørene er dekket mens du kjører er ikke anbefalt, og kan noen steder være ulovlig.
- For din egen sikkerhet må du unngå forstyrrende musikk og telefonsamtaler i trafikken og andre potensielt farlige miljøer.

Generell informasjon

Slik unngår du skade og funksjonssvikt:



Forsiktig

- Ikke utsett hodetelefoner for høy varme
- Ikke slipp hodetelefoner i gulvet.
- Hodetelefoner skal ikke utsettes for drypp eller søl.
- Ikke la hodetelefoner senkes i vann.
- Ikke bruk rengjøringsmidler som inneholder alkohol, ammoniakk, bensin eller skuremidler.
- Hvis hodetelefoner må rengjøres, bør du bruke en myk klut, om nødvendig fuktet i minimalt med vann eller skånsom og uttynnet såpe til å rengjøre produktet.
- Det innebygde batteriet må ikke utsettes for overdreven varme, slik som solskinn, ild eller lignende.
- Fare for eksplosjon hvis batteriet byttes feil. Bytt kun ut med samme eller tilsvarende type.

Om drifts- og lagringstemperaturer og luftfuktighet

- Oppbevares på et sted hvor temperaturen er mellom $-20\text{ }^{\circ}\text{C}$ og $50\text{ }^{\circ}\text{C}$ (opptil 90 % relativ fuktighet).
- Bruk på et sted hvor temperaturen er mellom $0\text{ }^{\circ}\text{C}$ og $45\text{ }^{\circ}\text{C}$ (opptil 90 % relativ fuktighet).
- Batteriets levetid kan være kortere ved høye og lave temperaturer.
- Utskifting av et batteri med feil type som kan bekjempe en beskyttelse (for eksempel i tilfelle av noen litiumbatterityper);
- Avhending av et batteri i brann eller en varm ovn, eller mekanisk knusing eller skjæring av et batteri, kan resultere i en eksplosjon;
- Hvis du legger igjen et batteri i et ekstremt høy temperatur rundt omgivelsene, kan det føre til en eksplosjon eller lekkasje av brennbar væske eller gass.
- Et batteri som utsettes for ekstremt lavt lufttrykk som kan føre til eksplosjon eller lekkasje av brennbar væske eller gass.

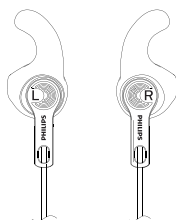
2 Bluetooth- øretelefonene dine

Gratulerer med kjøpet, og velkommen til Philips! For å dra nytte av støtten som Philips tilbyr, kan du registrere produktet ditt på www.philips.com/support.

Med disse in-ear-hodetelefoner fra Philips kan du:

- motta anrop trådløst og gjennom høyttaler;
- lytte til og kontrollere trådløs musikk;
- veksle mellom anrop og musikk;

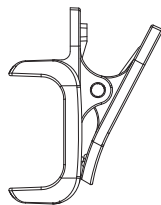
Innhold i esken:



Philips Bluetooth øretelefoner
Philips TAA3206



ørebeskyttere, ørekroker, ørefinner



skjorteklemme



Type C ladekabel (kun for lading)



Hurtigstartveiledning



Global garanti

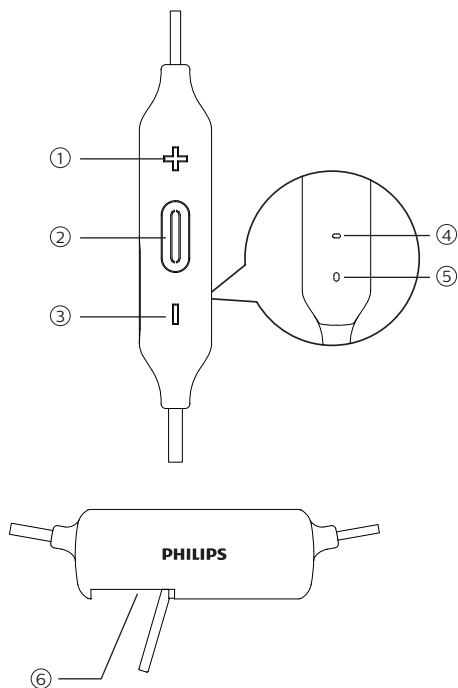



Sikkerhetsbrosjyre

Andre enheter

En mobiltelefon eller mobilenhet (f.eks. bærbar PC, nettbrett, Bluetooth-adaptore, MP3-spillere osv.) som støtter Bluetooth og er kompatible med hodetelefoner (se "tekniske data" på side 8).

Oversikt over de trådløse Bluetooth-hodetelefoner



- ① Volum +
- ②  På-knapp
- ③ Volum -
- ④ LED-indikator
- ⑤ Mikrofon
- ⑥ Spor til type C-lader

3 Kom i gang

Slik lader du batteriet

Merk

- Før du bruker hodetelefoner for første gang må du legge hodetelefoner i ladeetuiet og lade batteriet i 2 timer for å få optimal batterikapasitet og levetid.
- For å unngå skade må du bare bruke den originale USB-ladekabelen.
- Avslutt samtalen før du lader hodetelefoner, siden de slår seg av når du kobler dem til for lading.

Koble den medfølgende type C-ladekabelen til:


- Type C-ladesporet på hodetelefoner og;
 - laderen/USB-porten på en datamaskin.
- ↳ LED-lampen lyser rød under lading og slås av når hodetelefoner er ladet helt opp.

Tips

- Det tar vanligvis 2 timer å lade helt opp.

Sammenkoble hodetelefoner med mobiltelefonen

Før du bruker hodetelefoner med mobiltelefonen for første gang, må du sammenkoble den med mobiltelefonen din. Når sammenkobling er utført opprettes en unik og kryptert kobling mellom hodetelefoner og mobiltelefonen. Hodetelefoner lagrer de 8 siste sammenkoblede enhetene i minnet. Hvis du sammenkobler med mer enn 8 enheter, vil enheten som ble sammenkoblet først erstattes av den siste.

- 1 Sjekk at hodetelefoner er ladet helt opp og slått av.
- 2 Trykk på og hold inne  i 5 sekunder, til LED-lampen blinker vekselvis blått og hvitt.
 - ↳ Hodetelefoner forblir i sammenkoblingsmodus i 5 minutter.
- 3 Sjekk at mobiltelefonen er slått på og at Bluetooth-funksjonen er aktivert.
- 4 Sammenkoble hodetelefoner med mobiltelefonen. Du finner mer detaljert informasjon i mobiltelefonens brukerveiledning.

Følgende eksempel viser hvordan du sammenkoble hodetelefoner med mobiltelefonen din.

- 1 Aktiver Bluetooth-funksjonen på mobiltelefonen og velg Philips TAA3206
- 2 Angi hodetelefonenes passord «0000» (4 nuller) hvis du blir bedt om det. For mobiltelefoner med Bluetooth 3.0 eller nyere er det ikke nødvendig å angi passord.



Philips TAA3206

4 Slik bruker du hodetelefoner

Koble hodetelefoner til Bluetooth-enheten din

- 1 Slå på mobiltelefonene/Bluetooth-enheten.
- 2 Trykk på og hold inne på/av-knappen for å slå på hodetelefoner.
 - ↳ Den blå LED-lampen er på i 1 sekund.
 - ↳ hodetelefoner kobles automatisk til den siste tilkoblede mobiltelefonen eller Bluetooth-enheten. Hvis den siste ikke er tilgjengelig, vil hodetelefoner være i paringsmodus.

Tips

- Hvis du slår på mobiltelefonen/Bluetooth-enheten eller aktiverer Bluetooth-funksjonen etter at du har slått på hodetelefoner, må du koble sammen hodetelefoner eller Bluetooth-enheten manuelt.

Merk

- Hvis hodetelefoner ikke kobler seg til en Bluetooth-enhet innenfor rekkevidde i løpet av 5 minutter, slås den automatisk av for å spare batteriets levetid.

Styre anrop og musikk

På/av

Oppgave	Knapp	Betjening
Slå på hode-telefoner.	På-knapp	Trykk og hold inne i 2 sekunder.
Slå av hode-telefoner.	På-knapp	Trykk og hold inne i 4 sekunder. ↳ Den blå LED-lampen er på i 1 sekund.

Musikkstyring

Oppgave	Knapp	Betjening
Spille/pause musikk.	På-knapp	Trykk én gang.
Juster volumet.	+/-	Trykk én gang.
Neste spor.	+	Hold inne.
Forrige spor.	-	Hold inne.

Anropsstyring

Oppgave	Knapp	Betjening
Besvar/avvis et anrop.	På-knapp	Trykk én gang.
Veksle mellom anrop.	På-knapp	Trykk to ganger.

Indikatorstatus for andre hodetelefoner

Hodetelefoner status	Indikator
hodetelefoner er koblet til en Bluetooth-enhet mens de er i standby-modus eller mens du lytter til musikk.	Den blå LED-lampen blinker for hvert 4. sekund.
hodetelefoner er klare for sammenkobling.	LED-lampen blinker vekselvis blått og hvitt.
hodetelefoner er på, men ikke koblet til en Bluetooth-enhet.	Den hvite LED-lampen blinker for hvert 3. sekund. Hvis ingen tilkobling kan opprettes, slås hodetelefoner av automatisk etter 5 minutter.
Lavt batterinivå.	Den hvite LED-lampen blinker én gang hvert 3. sekund til den er tom for batteri.
Batteriet er ladet helt opp.	Den hvite LED-lampen er av.

5 Tekniske data

- Avspillingstid: 10 timer
- Taletid: 10 timer
- Standby-tid: 55 timer
- Ladetid: 2 timer
- Oppladbart litium-polymerbatteri (85 mAh)
- Bluetooth-versjon: 5.0
- Kompatible Bluetooth-profiler:
 - HFP (handsfree-profil HFP)
 - A2DP (avansert lydistribusjonsprofil)
 - AVRCP (fjernkontrollprofil for lyd/bilde)
- Støttet lydkodek: SBC
- Frekvensområde: 2,402-2,480 GHz
- Sendereffekt: <10 dBm
- Driftsområde: Opptil 10 meter (33 fot)
- Digital ekko- og støyreduksjon
- Automatisk av
- USB-C-port for lading
- Støtter SBC
- Advarsel om lavt batteri: tilgjengelig



Merk

- Spesifikasjoner kan endres uten varsel.

6 Merknad

Samsvarserklæring

MMD Hong Kong Holding Limited erklærer med dette at dette produktet er i overensstemmelse med de essensielle kravene og andre relevante bestemmelser i 2014/53/EU. Du finner samsvarserklæringen på www.p4c.philips.com.

Kassering av gammelt produkt og batteri



Produktet ditt er designet og produsert med høykvalitets materialer og komponenter som kan resirkuleres og gjenbrukes.



Dette symbolet på et produkt betyr at produktet er omfattet av europeiske direktiv 2012/19/EU.



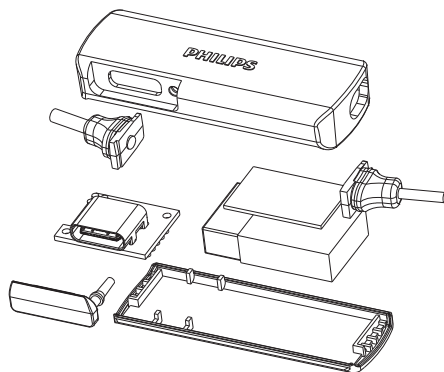
Dette symbolet betyr at produktet inneholder et innebygd oppladbart batteri som dekkes av 2013/56/EU og ikke kan kastes sammen med vanlig husholdningsavfall. Vi anbefaler på det sterkeste at du tar med produktet til en offisiell gjenbruksstasjon eller et Philips-servicesenter slik at en profesjonell kan fjerne det oppladbare batteriet.

Finn informasjon om det lokale systemet for avhending av elektriske og elektroniske produkter og oppladbare batterier. Følg lokale regler og aldri kast produktet og oppladbare batterier sammen med vanlig husholdningsavfall. Riktig avhending av gamle produkter og oppladbare batterier bidrar til å unngå negative konsekvenser for miljøet og mennesker

Slik fjerner du det innebygde batteriet

Hvis det ikke finnes innsamlings-/gjenvinningsystemer for elektronikkprodukter i landet du bor i, kan du beskytte miljøet ved å ta ut og gjenvinne batteriet før du kasserer hodetelefoner.

- Forsikre deg om at hodetelefoner er koblet fra ladeetuiet før du tar ut batteriet.



EMF-samsvar

Dette produktet overholder alle gjeldende standarder og forskrifter om eksponering for elektromagnetiske felt.

Miljøinformasjon

All unødig emballasje er utelatt. Vi har prøvd å gjøre emballasjen enkel å dele inn i tre materialer: papp (eske), polystyrenskum (buffer) og polyetylen (poser, beskyttende skumplate). Systemet ditt består av materialer som kan resirkuleres og gjenbrukes om de demonteres av en spesialisert bedrift. Gjør deg kjent med lokale forskrifter for avhending av emballasje, brukte batterier og gammelt utstyr.

Samsvarserklæring

Denne enheten samsvarer med del 15 av FCC-forskriftene. Driften er underlagt følgende to krav:

1. Denne enheten skal ikke forårsake skadelig interferens, og
2. Denne enheten må godta all mottatt interferens, inkludert interferens som kan forårsake uønsket drift.

FCC-forskriftene

Dette utstyret har blitt testet og funnet å være i samsvar med begrensningene for en innretning i klasse B, ifølge punkt 15 i FCC-forskriftene. Disse grensene er utviklet for å gi rimelig beskyttelse mot skadelig interferens når utstyret betjenes i et bosted. Dette utstyret genererer, bruker og kan utstråle radiofrekvensenergi, og hvis det ikke installeres og brukes i henhold til brukerhåndboken, kan det føre til skadelig interferens for radiokommunikasjon.

Det er derimot ingen garanti for at det ikke vil forekomme interferens i en bestemt installasjon. Hvis dette utstyret fører til skadelig interferens for radio- eller TV-mottak, som kan fastslås ved å

slå utstyret av og på, oppfordres brukeren til å prøve å rette opp denne interferensen ved hjelp av ett eller flere av følgende tiltak:

- Snu eller flytt mottakerantennen.
- Øk avstanden mellom utstyret og mottakeren
- Koble utstyret til et uttak på en annen krets enn den som mottakeren er koblet til.
- Kontakt forhandleren eller en erfaren radio/TV-tekniker for hjelp.

FCC-erklæring om strålingseksponering:

Dette utstyret samsvarer med eksponeringsgrensene i FCC for ukontrollerte miljøer.

Denne senderen må ikke plasseres eller betjenes sammen med andre antenner eller sendere.

Forsiktig: Brukeren advares om at endringer og modifikasjoner som ikke er uttrykkelig godkjent av den parten som har ansvar for samsvar, kan ugyldiggjøre brukerens tillatelse til å betjene utstyret.

Canada:

Denne enheten inneholder lisensfrittatt(e) sender(e)/mottaker(e) som samsvarer med Innovation, Science and Economic Development Canadas lisensfrittatt(e) RSS(er). Driften er underlagt følgende to krav: (1) Dette utstyret skal ikke forårsake skadelig interferens, og (2) dette utstyret skal motstå all interferens det utsettes for, inkludert interferens som kunne forårsaket uønsket drift av enheten. CAN ICES-3(B)/NMB-3(B)

Erklæring om IC-strålingseksponering:

Dette utstyret samsvarer med eksponeringsgrensene i Canada for ukontrollerte miljøer.

Denne senderen må ikke plasseres eller betjenes sammen med andre antenner eller sendere.

7 Varemerker

Bluetooth

Bluetooth®-ordmerket og -logoene er registrerte varemerker som eies av Bluetooth SIG, Inc. MMD Hong Kong Holding Limiteds bruk av slike merker er lisensiert. Andre varemerker og varenavn tilhører de respektive eiere.

Siri

Siri er et varemerke som tilhører Apple Inc. og er registrert i USA og andre land.

8 Ofte stilte spørsmål

Bluetooth-hodetelefoner mine slås ikke på.
Batterinivået er lavt. Lade hodetelefoner

Jeg kan ikke koble Bluetooth-hodetelefoner sammen med Bluetooth-enheten.

Bluetooth er deaktivert. Aktiver Bluetooth-funksjonen på Bluetooth-enheten din, og slå på Bluetooth-enheten før du slår på hodetelefoner.

Bluetooth-enheten finner ikke hodetelefoner.

- Hodetelefoner kan være koblet til en tidligere sammenkoblet enhet. Slå av den tilkoblede enheten eller flytt den utenfor rekkevidde.
- Sammenkobling kan ha blitt tilbakestilt, eller hodetelefoner har blitt sammenkoblet med en annen enhet tidligere. Koble hodetelefoner sammen med Bluetooth-enheten igjen, som beskrevet i brukerveiledning. (se "Koble hodetelefoner sammen med Bluetooth-enheten for første gang" på side 6).

Bluetooth-hodetelefoner mine er koblet til en Bluetooth stereo-aktivert mobiltelefon, men musikken spilles kun av på mobiltelefonens høyttaler.

Se mobiltelefonens brukerveiledning. Velg for å lytte til musikk gjennom hodetelefoner.

Lydkvaliteten er dårlig, og knirring høres.

- Bluetooth-enheten er utenfor rekkevidde. Reduser avstanden mellom hodetelefoner og Bluetooth-enheten, eller fjern eventuelle hindringer mellom dem.
- Lade hodetelefoner dine.

Lydkvaliteten er dårlig når strømmingen fra mobiltelefonen går veldig tregt, eller lydstrømmingen virker ikke i det hele tatt.

Forsikre deg om at mobiltelefonen ikke bare støtter (mono) HFP, men også A2DP og er kompatibel med BT4.0x (eller nyere) (se "Tekniske data" på side 8).

Jeg kan høre, men ikke kontrollere, musikken på Bluetooth-enheten (f.eks. spille av, sette på pause, hoppe forover/bakover).

Forsikre deg om at Bluetooth-lydkilden støtter AVRCP (se "Tekniske data" på side 8).

Hodetelefonenes volumnivå er for lavt.

Noen Bluetooth-enheter kan ikke koble volumnivået til hodetelefoner gjennom volumsynkronisering. I slike tilfeller må du justere volumet på Bluetooth-enheten uavhengig, for å oppnå et passende volumnivå.

Jeg kan ikke koble hodetelefoner til en annen enhet. Hva gjør jeg?

- Sørg for at Bluetooth-funksjonen på den forrige sammenkoblede enheten er slått av.
- Gjenta sammenkoblingsprosessen på den andre enheten (se "Koble hodetelefoner sammen med Bluetooth-enheten for første gang" på side 6).

Gå til www.philips.com/support for videre brukerstøtte.



Philips og Philips Shield Emblem er registrerte varemerker for Koninklijke Philips NV og brukes under lisens. Dette produktet er produsert av og selges under MMD Hong Kong Holding Limiteds eller et av dets tilknyttede selskaper, og MMD Hong Kong Holding Limited er garantist når det gjelder dette produktet.

UM_TAA3206_00_NO_V1.0

