

Immer für Sie da

Hier können Sie Ihr Produkt registrieren und Unterstützung erhalten:
www.philips.com/support

BTD5210



Benutzerhandbuch

PHILIPS

Inhaltsangabe

1 Wichtig	2
Sicherheit	2

2 Ihr Mikrosystem	3
Einführung	3
Lieferumfang	3
Geräteübersicht	4
Übersicht über die Fernbedienung	5

3 Anschließen	7
Aufstellen des Geräts	7
Anschließen der Lautsprecher	7
Anschließen der UKW-Antenne	7
Anschließen von Video-/Audiokabeln	8
Anschließen eines externen Audiogeräts	9
Anschließen an die Stromversorgung	9

4 Erste Schritte	10
Vorbereiten der Fernbedienung	10
Einstellen der Uhr	10
Aktivieren des Demo-Modus	10
Einschalten	11
Suchen des richtigen Anzeigekanals	11
Auswählen des richtigen TV-Systems	11
Ändern der Menüsprache	12

5 Wiedergabe	13
Wiedergabe einer Disc	13
Wiedergabe von USB oder aufgenommenen Discs	14
Wiedergeben einer Diashow mit Hintergrundmusik	14
Fortsetzen der Videowiedergabe ab dem Punkt des letzten Abbruchs	15
Steuern der Wiedergabe	15
Wiedergabeoptionen	15
Ändern des Audiokanals	16

6 Nutzen der Karaoke-Funktion	17
Anpassen der Karaoke-Einstellungen	17

7 Empfangen von Radiosendern	18
Einstellen eines Radiosenders	18
Automatisches Programmieren von Radiosendern	18
Manuelles Programmieren von Radiosendern	18
Auswählen eines voreingestellten Radiosenders	18

8 Audio von einem Bluetooth-fähigen Gerät abspielen	19
--	----

9 Weitere Funktionen	20
Einstellen des Alarm-Timers	20
Einstellen des Sleep-Timers	20
Wiedergabe von einem externen Gerät	20

10 Anpassen von Einstellungen	21
Allgemeine Einstellungen	21
Videoeinstellungen	21
Audioeinstellungen	22
Bevorzugte Einstellungen	22

11 Produktinformationen	24
Technische Daten	24
Unterstützte Disc-Formate	25
Informationen zur USB-Wiedergabefähigkeit	25

12 Fehlerbehebung	26
--------------------------	----

13 Hinweis	29
Konformitätserklärung	29

1 Wichtig

Sicherheit

- Stellen Sie sicher, dass ausreichend freier Platz um das Gerät zur Verfügung steht, um eine ausreichende Belüftung sicherzustellen.
- Verwenden Sie nur vom Hersteller empfohlenes Zubehör.
- VORSICHTSHINWEIS zur Batteriehandhabung: Achten Sie auf folgende Punkte, um ein Auslaufen der Batterien zu verhindern, was zu Verletzungen, Sachschäden oder Schäden am Produkt führen kann:
 - Setzen Sie die Batterie gemäß den Markierungen "+" und "-" am Produkt korrekt ein.
 - Entfernen Sie die Batterie, wenn das Produkt längere Zeit nicht verwendet wird.
 - Die Batterie darf keinen hohen Temperaturen wie direktem Sonnenlicht, Feuer usw. ausgesetzt werden.
- Es dürfen keine Flüssigkeiten an das Produkt gelangen.
- Auf das Produkt dürfen keine möglichen Gefahrenquellen gestellt werden (z. B. mit einer Flüssigkeit gefüllte Gegenstände, brennende Kerzen).
- Wenn der Stecker des Direct Plug-In-Adapters als Trennvorrichtung verwendet wird, muss die Trennvorrichtung frei zugänglich bleiben.



Warnung

- Öffnen Sie auf keinen Fall das Gehäuse des Geräts.
- Fetten Sie niemals Teile dieses Geräts ein.
- Stellen Sie dieses Gerät niemals auf andere elektrische Geräte.
- Setzen Sie das Gerät keinem direktem Sonnenlicht, keiner offenen Flamme und keiner starken Hitze aus.
- Blicken Sie niemals in den Laserstrahl im Innern des Geräts.
- Stellen Sie sicher, dass das Netzkabel oder der Stecker immer leicht zugänglich sind, sodass Sie das Gerät schnell von der Stromversorgung trennen können.

2 Ihr Mikrosystem

Herzlichen Glückwunsch zu Ihrem Kauf und willkommen bei Philips! Um die Unterstützung von Philips optimal nutzen zu können, sollten Sie Ihr Produkt unter www.philips.com/welcome registrieren.

Einführung

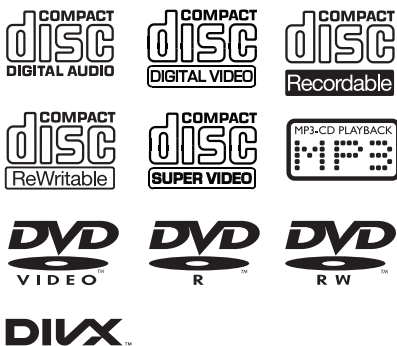
Mit diesem Gerät können Sie Folgendes:


- Videos von DVD/VCD/SVCD oder USB-Speichergeräten wiedergeben
- Audioinhalte von Discs, Bluetooth-fähigen Geräten, USB-Geräten und anderen externen Geräten wiedergeben
- Karaoke durch Verbinden eines Mikrofons nutzen
- Bilder von Discs oder USB-Speichergeräten anzeigen
- UKW-Radiosender hören.

Sie können die Tonwiedergabe mit folgenden Soundeffekten verbessern:

- Digital Sound Control (DSC)
 - DSC 1: Ausgeglichen
 - DSC 2: Hell
 - DSC 3: Kräftig
 - DSC 4: Warm
 - DSC 5: Klar

Das Gerät unterstützt folgende Medienformate:



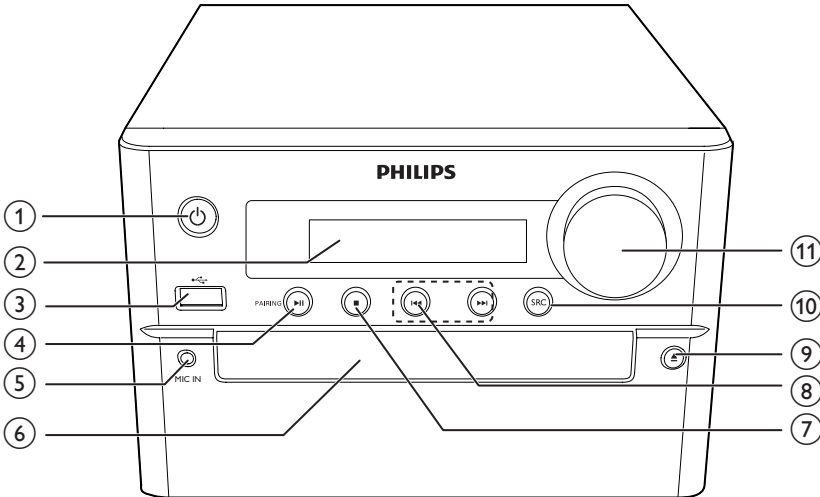
DVD-Regional-Code	Länder
	Europa

Lieferumfang

Prüfen Sie zunächst den Verpackungsinhalt:

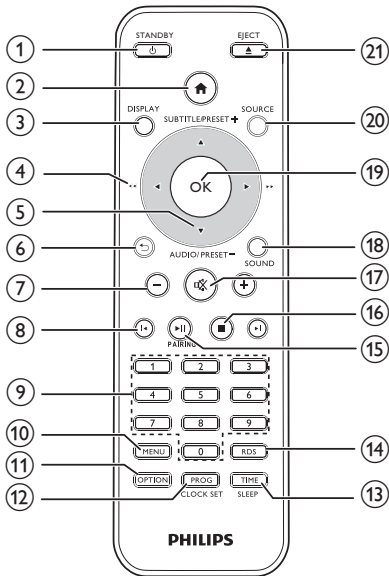
- Hauptgerät
- 2 Lautsprecher
- 1 Netzkabel
- 1 Composite-Videokabel (gelb)
- 1 UKW-Antenne
- Fernbedienung (mit 2 AAA-Batterien)
- Kurzanleitung
- Sicherheit und Hinweise – Merkblatt

Geräteübersicht



- ① **⏻**
 - Ein-/Ausschalten des Geräts
 - Wechseln in den Standby-Modus oder in den Eco-Standby-Modus
- ② **Display**
 - Anzeigen des aktuellen Status
- ③ **🔌**
 - Anschluss für ein USB-Speichergerät
- ④ **▶||/PAIRING**
 - Starten, Anhalten, Fortsetzen der Wiedergabe
 - Im Bluetooth-Quellmodus gedrückt halten, um in den Kopplungsmodus zu wechseln
- ⑤ **MIC IN**
 - Mikrofonanschluss
- ⑥ **Disc-Fach**
- ⑦ **■**
 - Stoppen der Wiedergabe
 - Löschen eines programmierten Radiosenders.
 - Aktivieren/Deaktivieren des Demo-Modus.
- ⑧ **⏮ / ⏭**
 - Springen zum vorherigen bzw. nächsten Track, Titel oder Kapitel.
 - (Gedrückt halten) Schneller Rück- oder Vorlauf innerhalb eines Tracks/einer Disc/einer USB-Quelle.
 - Einstellen eines Radiosenders
 - (Gedrückt halten) Automatische Suche nach Radiosendern
- ⑨ **▲**
 - Öffnen/Schließen des Disc-Fachs
- ⑩ **SRC**
 - Auswählen der Quelle: DISC, USB, FM, AUX IN, BT
- ⑪ **VOLUME**
 - Einstellen der Lautstärke
 - Einstellen der Zeit während Alarm-/Sleeptimer-Einstellung

Übersicht über die Fernbedienung



1 **⏻ /STANDBY**

- Ein-/Ausschalten des Geräts
- Wechseln in den Standby-Modus oder in den Eco-Standby-Modus

2 **🏠**

- Öffnen des Systemmenüs

3 **DISPLAY**

- Anzeigen der Wiedergabeinformationen

4 **◀ / ▶ (◀◀ / ▶▶)**

- Navigieren durch das Menü.
- Suchen innerhalb eines Titels/einer Disc/eines USB-Geräts
- Einstellen eines Radiosenders

5 **SUBTITLE/PRESET + (▲) / AUDIO/PRESET - (▼)**

- Navigieren durch das Menü.
- Springen zum vorhergehenden / nächsten Album

- **SUBTITLE (▲)**: Auswählen eines voreingestellten Radiosenders
- **AUDIO (▼)**: Auswählen der Untertitelsprache
- Einstellen der Uhrzeit

6 **↶**

- Zurückkehren zum vorherigen Bildschirmenü

7 **+/-**

- Einstellen der Lautstärke

8 **◀ / ▶**

- Springen zum/zur vorherigen bzw. nächsten Titel, Kapitel, Track oder Datei.

9 **Zahlentasten**

- Auswählen eines Titels/Kapitels/Tracks zur Wiedergabe.
- Auswählen einer voreingestellten Nummer

10 **MENU**

- Aufrufen des DISC-/USB-/iPod-/iPhone-/iPad-Menüs

11 **OPTION**

- Im DISC/USB-Wiedergabemodus drücken, um die bevorzugten Wiedergabeoptionen auszuwählen

12 **PROG/CLOCK SET**

- Programmieren von Radiosendern
- Einstellen der Uhr
- Informationen zur Uhrzeit anzeigen

13 **TIME/SLEEP**

- Einstellen des Alarm-Timers
- Einstellen des Sleep-Timers

14 **RDS**

- Bei ausgewählten UKW-Radiosendern: Anzeigen von RDS-Informationen (Radio Data System)

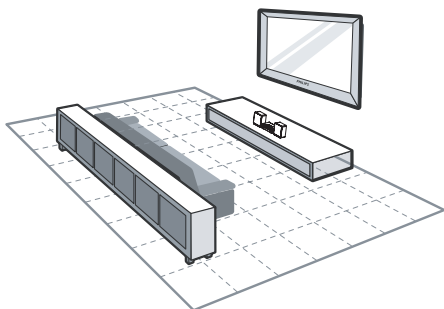
15 **▶▶ /PAIRING**

- Starten, Anhalten, Fortsetzen der Wiedergabe
- Im Bluetooth-Quellmodus gedrückt halten, um in den Kopplungsmodus zu wechseln.

- ⑩ ■
 - Stoppen der Wiedergabe
- ⑪ 🔇
 - Stummschalten oder erneutes Einschalten des Tons.
- ⑫ **SOUND**
 - Satterer Klang mit Digital Sound Control (DSC)
- ⑬ **OK**
 - Bestätigen einer Auswahl
- ⑭ **SOURCE**
 - Auswählen einer Quelle: Dock, BT (Bluetooth), DISC, USB, FM, AUX
- ⑮ **EJECT ▲**
 - Öffnen und Schließen des Disc-Fachs

3 Anschließen

Aufstellen des Geräts



- 1 Stellen Sie das Gerät in der Nähe des Fernsehers auf.
- 2 Stellen Sie den linken und rechten Lautsprecher im gleichen Abstand zum Fernseher und in einem Winkel von ca. 45° zur Hörerposition auf.

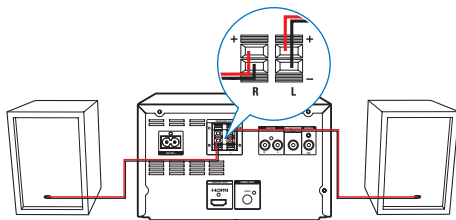
Hinweis

- Um magnetische Interferenzen oder unerwünschte Störgeräusche zu vermeiden, dürfen das Gerät und die Lautsprecher nicht zu nah an Strahlungsquellen aufgestellt werden.
- Stellen Sie das Gerät auf einen Tisch.
- Stellen Sie das Gerät niemals in ein geschlossenes Gehäuse.
- Stellen Sie das Gerät in der Nähe einer Steckdose auf, und achten Sie darauf, dass der Stecker leicht zugänglich ist.

Anschließen der Lautsprecher

Hinweis

- Verwenden Sie nur die mitgelieferten Lautsprecher; um eine optimale Klangwiedergabe zu gewährleisten.
- Schließen Sie keine Lautsprecher an, die eine niedrigere Impedanz aufweisen als die mitgelieferten Lautsprecher. Weitere Informationen finden Sie im Abschnitt "Technische Daten" dieser Bedienungsanleitung.



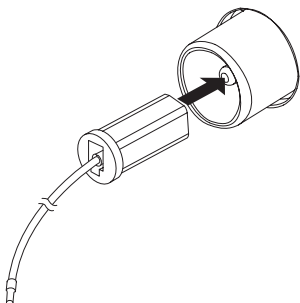
- 1 Halten Sie die Klappe gedrückt.
- 2 Führen Sie den abisolierten Teil des Kabels vollständig ein.
 - Stecken Sie die rechten Lautsprecherkabel in den Anschluss "R" und die linken Lautsprecherkabel in den Anschluss "L" ein.
 - Stecken Sie die roten Kabel in den Anschluss "+" und die schwarzen Kabel in den Anschluss "-".
- 3 Lassen Sie die Klappe los.

Anschließen der UKW-Antenne

Tipp

- Für den optimalen Empfang ziehen Sie die Antenne vollständig aus, und richten sie aus.
- Schließen Sie für einen besseren UKW-Stereoempfang eine UKW-Außenantenne an die **FMAERIAL**-Buchse an.
- Das Gerät unterstützt nicht den Empfang von MW-Sendern.

- Schließen Sie die im Lieferumfang enthaltene UKW-Antenne an den **FM AERIAL**-Anschluss auf der Rückseite des Geräts an.



- der **HDMI (DIGITAL OUT)**-Buchse an diesem Gerät.
- der HDMI-Eingangsbuchse am Fernseher.

Tipp

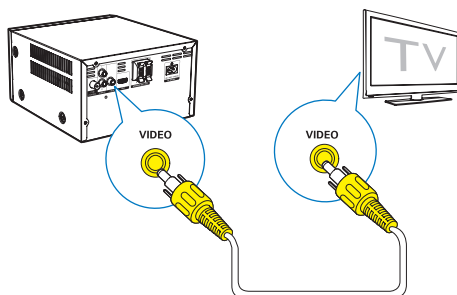
- Wenn der Fernseher nur über einen DVI-Anschluss verfügt, stellen Sie eine Verbindung über einen HDMI/ DVI-Adapter her. Schließen Sie für die Audio-Ausgabe ein Audio-Kabel an.
- Wenn dieses Gerät mit einem Fernseher mit 1080p oder 1080p/24 Hz verbunden ist, empfiehlt Philips für einen optimalen Audio- und Videoausgang ein HDMI-Kabel der Kategorie 2, auch als Hochgeschwindigkeits-HDMI-Kabel bekannt.
- Diese Verbindungsart liefert die beste Bildqualität.

Anschließen von Video-/ Audiokabeln

Wählen Sie die beste Videoverbindung aus, die das Fernsehgerät unterstützt.

- **Option 1:** Anschließen an die HDMI-Buchse (bei HDMI-, DVI- oder HDCP-kompatiblen Fernsehern).
- **Option 2:** Anschließen an die Composite-Video-Buchse (bei Standard-Fernsehern).

Option 2: Anschließen an die Composite-Video-Buchse

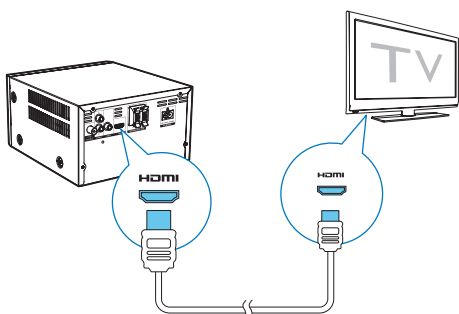


- Verbinden Sie ein Composite-Videokabel mit:
 - der **VIDEO (VIDEO OUT)**-Buchse an diesem Gerät.
 - der VIDEO-Eingangsbuchse am Fernseher.

Tipp

- Die Videoeingangsbuchse am Fernseher kann mit A/V IN, VIDEO IN, COMPOSITE oder BASEBAND gekennzeichnet sein.

Option 1: Anschließen an die HDMI-Buchse



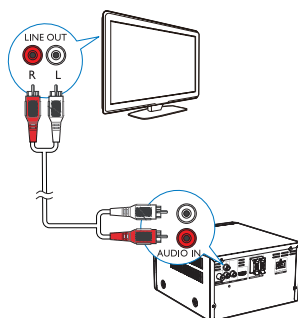
- Verbinden Sie ein HDMI-Kabel (nicht im Lieferumfang enthalten) mit:

Anschließen eines externen Audiogeräts

Sie können Ton von einem externen Audiogerät auf dieses Gerät umleiten.

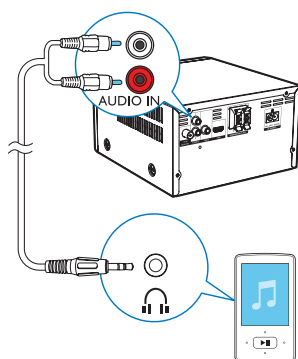
Wenn das externe Audiogerät eine analoge Audioausgangsbuchse (wie Ihr Fernseher) hat:

- Verbinden Sie ein Audiokabel (rot/weiß - nicht im Lieferumfang enthalten) mit:
 - den **AUDIO-IN**-Buchsen (**L** und **R**) auf der Rückseite des Geräts
 - den Audio-Ausgangsbuchsen des externen Audiogeräts



Wenn das externe Audiogerät eine 3,5 mm-Audioausgangsbuchse hat:

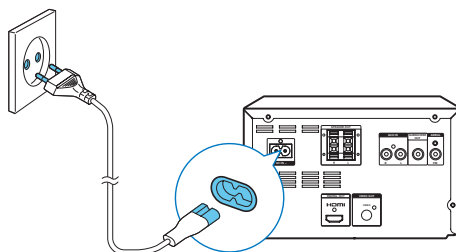
- Verbinden Sie ein Audiokabel (rot/weiß zu 3,5 mm) (nicht im Lieferumfang enthalten) mit:
 - den **AUDIO-IN**-Buchsen (**L** und **R**) auf der Rückseite des Geräts
 - der Kopfhörerbuchse am externen Audio-Player



Anschließen an die Stromversorgung

! Achtung

- Möglicher Produktschaden! Stellen Sie sicher, dass die Spannung der Stromversorgung mit der Spannung übereinstimmt, die auf der Rück- oder Unterseite des Geräts angegeben ist.
- Stromschlaggefahr! Ziehen Sie immer am Stecker; um das Stromkabel vom Netzanschluss zu trennen. Ziehen Sie niemals am Kabel.
- Vergewissern Sie sich vor dem Anschließen des Netzkabels, dass alle anderen Verbindungen hergestellt wurden.



- Verbinden Sie das Netzkabel mit:
 - der **AC IN** ~-Buchse dieses Geräts.
 - eine Steckdose.

4 Erste Schritte

Achtung

- Die Verwendung von Steuerelementen, Einstellungen oder Vorgehensweisen, die von dieser Darstellung abweichen, können zu gefährlicher Laserstrahlenbelastung oder anderen Sicherheitsrisiken führen.

Folgen Sie den Anweisungen in diesem Kapitel immer nacheinander.

Wenn Sie mit Philips Kontakt aufnehmen, werden Sie nach der Modell- und Seriennummer Ihres Geräts gefragt. Sie finden die Modell- und Seriennummer auf der Rückseite des Geräts. Notieren Sie die Nummern:

Modell-Nr: _____

Serien-Nr: _____

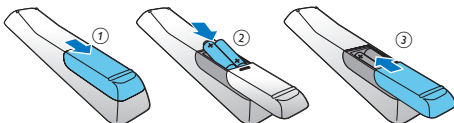
Vorbereiten der Fernbedienung

Achtung

- Explosionsgefahr! Halten Sie die Batterien von Hitze, Sonnenlicht und Feuer fern. Werfen Sie die Batterien niemals ins Feuer.
- Kann zu einer Verringerung der Akkulebensdauer führen! Kombinieren Sie keine unterschiedlichen Akkutypen.
- Möglicher Produktschaden! Entnehmen Sie die Batterien, wenn die Fernbedienung längere Zeit nicht verwendet wird.

So tauschen Sie die Batterien der Fernbedienung aus:

- 1 Öffnen Sie das Batteriefach.
- 2 Setzen Sie wie abgebildet die mitgelieferte AAA-Batterie mit der korrekten Polarität (+/-) ein.
- 3 Schließen Sie das Batteriefach.



Einstellen der Uhr

- 1 Halten Sie im Standby-Modus die Taste **PROG/CLOCK SET** der Fernbedienung mehr als 2 Sekunden gedrückt.
↳ **[24H]** oder **[12H]** wird als Stundenformat angezeigt.
- 2 Drücken Sie **▲ / ▼** (oder **VOL -/VOL +**), um **[24H]** oder **[12H]** auszuwählen, und drücken Sie anschließend **PROG/CLOCK SET**.
↳ Die Ziffern für die Stundenanzeige werden angezeigt und blinken.
- 3 Drücken Sie **▲ / ▼** (oder **VOL -/VOL +**), um die Stunden einzustellen, und drücken Sie dann **PROG/CLOCK SET**.
↳ Die Ziffern für die Minutenanzeige werden angezeigt und blinken.
- 4 Wiederholen Sie Schritt 3, um die Minuteneinstellung vorzunehmen.

Hinweis


- Wenn 90 Sekunden lang keine Taste gedrückt wird, verlässt das Gerät den Einstellungsmodus für die Uhr automatisch.

Tipp

- Im Eco Power-Modus können Sie **PROG/CLOCK SET** drücken, um die Uhrinformationen anzuzeigen.

Aktivieren des Demo-Modus

In diesem Modus können Sie eine Übersicht aller Funktionen sehen.

- Halten Sie im Standby-Modus die Taste  auf dem Hauptgerät gedrückt, um den Demo-Modus aufzurufen.
↳ Es wird eine Präsentation der wichtigsten verfügbaren Funktionen gestartet.

So deaktivieren Sie den Demo-Modus:

- Drücken Sie am Hauptgerät erneut die Taste **■**.

Einschalten

- Drücken Sie die Taste **⏻**.
 - ↳ Das Gerät wechselt zu der zuletzt gewählten Quelle.

Wechseln in den Standby-Modus

- Drücken Sie erneut auf **⏻**, um das Gerät in den Standby-Modus zu schalten.
 - ↳ Im Anzeigefeld wird die Uhr angezeigt (sofern eingestellt).

So schalten Sie in den ECO-Standby-Modus:

- Halten Sie **⏻** mindestens zwei Sekunden lang gedrückt.
 - ↳ Das Anzeigefeld ist gedimmt.



Hinweis

- Nach 15 Minuten im Standby-Modus wechselt das Gerät in den Eco Power Standby-Modus.

So wechseln Sie zwischen Standby-Modus und ECO-Standby-Modus:

- Halten Sie **⏻** mindestens zwei Sekunden lang gedrückt.

Suchen des richtigen Anzeigekanals

- 1 Drücken Sie die Taste **DISC**, um in den Disc-Modus zu wechseln.
- 2 Schalten Sie den Fernseher ein, und stellen Sie über eine der folgenden Möglichkeiten den richtigen Videoeingangskanal ein:
 - Rufen Sie an Ihrem Fernseher den niedrigsten Kanal auf, und drücken Sie anschließend wiederholt die Kanal-Abwärts-Taste, bis ein blauer Bildschirm angezeigt wird.

- Drücken Sie auf der Fernbedienung Ihres Fernsehers wiederholt die Taste für die entsprechende Quelle.



Tipp

- Der Videoeingangskanal befindet sich in der Regel zwischen dem niedrigsten und dem höchsten Kanal und wird als FRONT, A/V IN, VIDEO usw. bezeichnet. Hinweise zum Einstellen des richtigen Eingangs finden Sie im Benutzerhandbuch Ihres Fernsehers.

Auswählen des richtigen TV-Systems

Ändern Sie diese Einstellung, wenn das Video nicht ordnungsgemäß angezeigt wird. Diese Einstellung entspricht standardmäßig der gängigen Einstellung für Fernseher in Ihrem Land.

- 1 Drücken Sie die Taste **⬆**.
- 2 Wählen Sie **[Setup]** (Setup) -> **[Video]** (Video) -> **[TV-System]**(TV-System).
- 3 Wählen Sie eine Einstellung, und drücken Sie die Taste **OK**.
 - **[PAL]** (PAL) – Für Fernseher mit PAL-Farbsystem.
 - **[Multi]** (Multi) – Für Fernseher, die sowohl PAL als auch NTSC verarbeiten können.
 - **[NTSC]** (NTSC) – Für Fernseher mit NTSC-Farbsystem.
- 4 Um zum vorherigen Menü zurückzukehren, drücken Sie auf **⬅**.
- 5 Drücken Sie zum Verlassen des Menüs auf **⬆**.

Ändern der Menüsprache

- 1 Drücken Sie die Taste **⬆**.
- 2 Wählen Sie **[Setup]** (Setup) -> **[Allgemein]** (Allgemein) -> **[OSD Sprache]** (OSD Sprache), und drücken Sie **OK**.
- 3 Wählen Sie eine Einstellung, und drücken Sie anschließend die Taste **OK**.
- 4 Drücken Sie zum Verlassen des Menüs auf **⬆**.

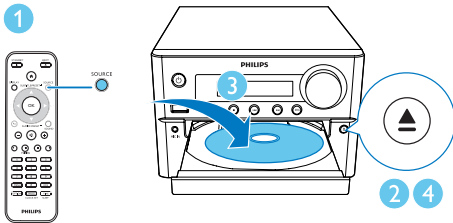
5 Wiedergabe

Wiedergabe einer Disc

! Achtung

- Möglicher Produktschaden! Vor dem Abspielen einer Disc müssen Sie auf jeden Fall Zubehör wie Stabilisatorringe oder Schutzhüllen entfernen.
- Legen Sie keine anderen Gegenstände außer Discs in das Disc-Fach.

- 1 Drücken Sie wiederholt **SOURCE**, um eine Disc-Quelle auszuwählen.
- 2 Drücken Sie **▲**, um das Disc-Fach zu öffnen.
- 3 Legen Sie eine CD mit der bedruckten Seite nach oben ein.
- 4 Drücken Sie die Taste **▲**, um das Disc-Fach zu schließen.
↳ Die Wiedergabe startet automatisch.



Wenn die Wiedergabe nicht automatisch beginnt:

- Wählen Sie einen Titel, ein Kapitel oder einen Track aus, und drücken Sie **▶||**.

* Tipp

- Um eine gesperrte DVD wiederzugeben, geben Sie das sechsstellige Passwort (000000) für die Kindersicherung ein.

Verwenden des Disc-Menüs

Beim Einlegen einer DVD/(S)VCD wird unter Umständen ein Menü auf dem Fernsehbildschirm angezeigt.

- Drücken Sie **MENU**, um das Disc-Menü manuell zu öffnen oder schließen.

Für VCDs (nur Version 2.0) mit PBC-Funktion (Playback Control):

Mit der PBC-Funktion können Sie mithilfe des Menübildschirms eine VCD interaktiv wiedergeben.

- Drücken Sie während der Wiedergabe **MENU**, um PBC zu aktivieren/deaktivieren.
↳ Bei aktivierter PBC-Funktion wird der Menübildschirm angezeigt.
↳ Bei deaktivierter PBC-Funktion wird die normale Wiedergabe fortgesetzt.

Auswählen einer Audiosprache

- Drücken Sie während der Disc-Wiedergabe wiederholt **AUDIO (▼)**, um eine Audiosprache für ein DVD- oder DivX-Video (Home Entertainment-System 3.1) auszuwählen.
↳ Die Sprachoptionen werden angezeigt. Ist der gewählte Audiokanal nicht verfügbar, wird der standardmäßige Audiokanal für Discs verwendet.

☰ Hinweis

- Bei manchen DVDs kann die Sprache nur über das Disc-Menü geändert werden. Drücken Sie **MENU**, um das Menü zu öffnen.

Auswählen einer Untertitelsprache

- Drücken Sie während der Wiedergabe wiederholt **SUBTITLE (▲)**, um eine Untertitelsprache für ein DVD- oder DivX-Video (Home Entertainment-System 3.1) auszuwählen.

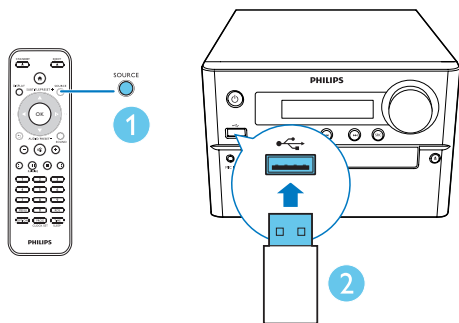
Hinweis

- Bei manchen DVDs kann die Sprache nur über das Disc-Menü geändert werden. Drücken Sie **MENU**, um auf das Disc-Menü zuzugreifen.

Wiedergabe von USB oder aufgenommenen Discs

Sie können DivX (Home Entertainment-System 3.1)/MP3/JPEG-Bild-Dateien wiedergeben, die Sie auf eine CD-R/RW, eine beschreibbare DVD oder ein USB-Speichergerät kopiert haben.

- 1 Auswählen einer Quelle
 - Drücken Sie wiederholt **SOURCE**, um die USB- oder Disc-Quelle auszuwählen.
- 2 Schließen Sie das USB-Speichergerät an.
↳ Die Wiedergabe startet automatisch.



Wiedergabe einer bestimmten Datei:

- 1 Drücken Sie **■**, um die Wiedergabe zu stoppen.
- 2 Drücken Sie **▲ / ▼**, um einen Ordner auszuwählen. Drücken Sie anschließend **OK**, um die Auswahl zu bestätigen.
 - Um zum vorherigen Menü zurückzukehren, drücken Sie auf **↶**.
- 3 Drücken Sie **▲ / ▼**, um eine Datei aus dem Ordner auszuwählen.

- 4 Drücken Sie die Taste **▶||**, um die Wiedergabe zu starten.

Hinweis

- Sie können nur DivX-Videos (Home Entertainment-System 3.1) wiedergeben, die mit dem DivX-Registrierungscode für dieses Gerät ausgeliehen oder gekauft wurden.
- Untertiteldateien mit den folgenden Dateierweiterungen (.srt, .smi, .sub, .ssa, .ass) werden unterstützt, jedoch nicht im Dateinavigationsmenü angezeigt.
- Der Dateiname für die Untertitel muss mit dem Dateinamen des Videos übereinstimmen.

Wiedergeben einer Diashow mit Hintergrundmusik

Dieses Gerät kann MP3-Dateien und JPEG-Fotos gleichzeitig wiedergeben.

Hinweis

- Die MP3- und JPEG-Dateien müssen auf derselben Disc oder demselben USB-Speichergerät gespeichert sein.

- 1 Geben Sie eine MP3-Datei wieder.
 - 2 Navigieren Sie zum Fotoalbum bzw. -album, und drücken Sie auf **▶||**, um die Wiedergabe der Diashow zu starten.
 - ↳ Die Diashow wird gestartet und bis zum Ende des Fotoalbums oder des Albums fortgesetzt.
 - ↳ Die Musikwiedergabe wird bis zum Ende der letzten Datei fortgesetzt.
- Um zum vorherigen Menü zurückzukehren, drücken Sie auf **↶**.
 - Drücken Sie **■**, um die Wiedergabe der Diashow anzuhalten.

Fortsetzen der Videowiedergabe ab dem Punkt des letzten Abbruchs

Hinweis

- Diese Funktion ist nur für CD/DVD/VCD/DivX verfügbar.

- Wenn die Disc noch nicht herausgenommen wurde, drücken Sie im Stopp-Modus die Taste **▶||**.

Vollständiges Anhalten der Wiedergabe:

- Drücken Sie im Stopp-Modus **■**.

Steuern der Wiedergabe

▲ / ▼	Wählen Sie einen Ordner aus.
◀ / ▶ (◀◀ / ▶▶)	Schnellrücklauf/-vorlauf
◀◀ / ▶▶	Springen zum/zur vorherigen bzw. nächsten Titel, Kapitel, Track oder Datei.
▶	Anhalten oder Fortsetzen der Wiedergabe
■	Stoppen der Wiedergabe
+/-	Erhöhen bzw. Verringern der Lautstärke
🔇 (Stummschaltung)	Stummschalten oder Aktivieren der Tonwiedergabe
SOUND	Bereichern Sie Soundeffekte mit DSC: ausgeglichen, hell, kräftig, warm und klar.
DISPLAY	Anzeigen der Wiedergabeinformationen

Wiedergabeoptionen

Drücken Sie während der Videowiedergabe im DISC-Modus auf **OPTIONS**, um verschiedene Wiedergabeoptionen auszuwählen.

- **[PBC]** (PBC): Ein-/Ausschalten der Wiedergabesteuerung
- **[Aspect Ratio]** (Bildformat): Auswählen eines für den Fernsehbildschirm passenden Formats für die Bildanzeige
- **[Angle]** (Winkel): Wechseln zwischen Kamerawinkeln

Hinweis

- Einige DVDs enthalten alternative Szenen, wie z. B. Szenen, die aus unterschiedlichen Kamerawinkeln aufgenommen wurden. Bei diesen DVDs können Sie aus den verfügbaren alternativen Szenen auswählen.

- **[Microphone]** (Mikrofon): Ein-/Ausschalten der Mikrofon-Soundausgabe
- **[Karaoke Setup]** (Karaoke-Setup): Einstellen verschiedener Lautstärken der Karaoke-Disc
- **[Vocal]** (Gesang): Auswählen verschiedener Karaoke-Audiomodi oder Ausschalten des Originalgesangs
- **[Zoom]** (Zoom): Vergrößern/Verkleinern während der Videowiedergabe, um das Bild zu verschieben
- **[Repeat]** (Wiederholung): Auswählen einer Wiederholungswiedergabeoption oder Deaktivieren der Wiederholungsfunktion
- **[Goto]** (Gehe zu): Angeben einer Position zum Beginnen der Wiedergabe durch Eingabe der gewünschten Zeit bzw. Zahl während der Videowiedergabe
- **[Slow forward]** (Langsamer Vorlauf) und **[Slow Backward]** (Langsamer Rücklauf): Auswählen einer langsamen Geschwindigkeit für den Vorlauf/Rücklauf während der Videowiedergabe

Ändern des Audiokanals

Hinweis


- Diese Funktion ist nur für VCDs und DivX-Videos (Home Entertainment-System 3.1) verfügbar.
- Drücken Sie während der Wiedergabe wiederholt auf **AUDIO** (▼), um einen verfügbaren Audiokanal der Disc auszuwählen:
 - **[Mono Left]** (Mono links)
 - **[Mono Right]** (Mono rechts)
 - **[Mix-Mono]** (Mix-Mono)
 - **[Stereo]** (Stereo)

6 Nutzen der Karaoke-Funktion

Sie können ein Mikrofon anschließen (nicht im Lieferumfang enthalten) und mit einer Musikquelle mitsingen.

Hinweis

- Bevor Sie ein Mikrofon anschließen, stellen Sie die Mikrofonlautstärke auf Minimum, um ein Pfeifen zu verhindern.

- 1 Legen Sie eine Karaoke-Disc ein.
- 2 Verbinden Sie ein Mikrofon mit der **MIC IN**-Buchse dieses Geräts.
- 3 Drücken Sie , und wählen Sie dann **[Karaoke]** (Karaoke) aus.
- 4 Schalten Sie die Mikrofon-Soundausgabe ein.
- 5 Geben Sie eine Karaoke-Disc wieder, und singen Sie in das Mikrofon.

Anpassen der Karaoke-Einstellungen

- **[Microphone]** (Mikrofon): Ein-/Ausschalten der Mikrofon-Soundausgabe
- **[Mic Volume]** (Mikrofonlautstärke): Einstellen der Mikrofonlautstärke
- **[Echo Level]** (Echo-Pegel): Einstellen des Echo-Pegels
- **[Karaoke Scoring]** (Karaoke-Bewertung): Ausschalten der Funktion für die Karaoke-Bewertung oder Auswählen eines Schwierigkeitsgrads zur Bewertung des Gesangs Wenn eine Stufe ausgewählt wurde, wird nach Ende eines Lieds die Bewertung angezeigt.

- **[Karaoke Idol]** (Karaoke-Wettbewerb): Karaoke-Wettbewerb mit Ihren Freunden Aktivieren Sie diese Funktion, und folgen Sie dann den Anweisungen auf dem Bildschirm, um den Wettbewerb zu starten.

-
- 1) Wählen Sie unter Option **[Karaoke Scoring]** (Karaoke-Bewertung) eine Stufe aus (Basisstufe/Mittelstufe/Fortgeschrittenenstufe).
 - 2) Aktivieren Sie unter Option **[Karaoke Idol]** (Karaoke-Wettbewerb) den Wettbewerb.
 - ↳ Das Liedauswahlmenü wird angezeigt.
 - 3) Geben Sie ein Lied (VCD/SVCD) oder einen Titel/ein Kapitel (DVD) als ersten Song ein. Es können bis zu 4 Lieder ausgewählt werden.
 - 4) Wählen Sie dann **[Start]** (Start), und drücken Sie **OK**, um die ausgewählten Lieder zu starten.
 - ↳ Nachdem alle ausgewählten Lieder zu Ende sind, wird das Wettbewerbsergebnis angezeigt.

-
- **[Key Shift]** (Tonart wechseln): Einstellen der Tonart, die zu Ihrer Stimme passt
 - **[Vocal]** (Gesang): Auswählen verschiedener Karaoke-Audiomodi oder Ausschalten des Originalgesangs

7 Empfangen von Radiosendern

Einstellen eines Radiosenders



Tip

- Stellen Sie die Antenne in möglichst großer Entfernung von Fernsehern oder anderen Strahlungsquellen auf.
- Für den optimalen Empfang ziehen Sie die Antenne vollständig aus, und richten sie aus.

- 1 Drücken Sie wiederholt die Taste **SOURCE**, um die UKW-Quelle auszuwählen.
- 2 Halten Sie **◀/▶** (**◀◀/▶▶**) mindestens 2 Sekunden gedrückt.
↳ Das Radio wechselt automatisch zu einem Sender mit hoher Signalstärke.
- 3 Wiederholen Sie Schritt 2, um weitere Sender einzustellen.

So wählen Sie einen Sender mit schwacher Signalstärke aus:

- Drücken Sie wiederholt die Taste **◀/▶** (**◀◀/▶▶**), bis Sie einen optimalen Empfang haben.

Automatisches Programmieren von Radiosendern



Hinweis

- Sie können maximal 30 voreingestellte Radiosender (UKW) programmieren.

- Halten Sie im Tuner-Modus die Taste **PROG/CLOCK SET** mindestens zwei Sekunden lang gedrückt, um den automatischen Programmiermodus zu aktivieren.
↳ **[AUTO]** (Automatisch) wird angezeigt.
↳ Alle verfügbaren Radiosender werden in der Reihenfolge der Signalstärke des Frequenzbands gespeichert. Der zuerst gespeicherte Sender wird automatisch wiedergegeben.

Manuelles Programmieren von Radiosendern

- 1 Einstellen eines Radiosenders
- 2 Drücken Sie **PROG** und dann **▲/▼**, um eine Zahl zwischen 1 und 30 auszuwählen.
- 3 Drücken Sie zur Bestätigung die Taste **PROG**.
- 4 Wiederholen Sie Schritte 2 und 3, um mehr Sender zu programmieren.



Hinweis

- Soll ein programmierter Sender überschrieben werden, speichern Sie einen anderen Sender an seiner Stelle.

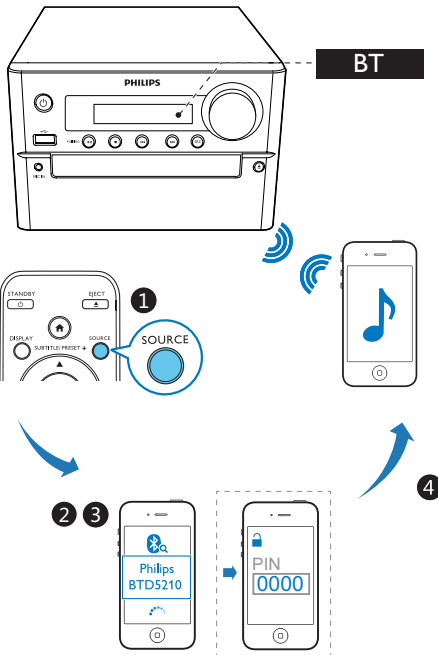
Auswählen eines voreingestellten Radiosenders

- Drücken Sie im Tuner-Modus **▶I/I◀** (oder drücken Sie direkt eine Zahl), um einen voreingestellten Radiosender auszuwählen.

8 Audio von einem Bluetooth-fähigen Gerät abspielen

Hinweis

- Die Reichweite zwischen dem Lautsprecher und Ihrem Bluetooth-fähigen Gerät beträgt etwa 10 Meter.
- Wenn sich zwischen dem System und dem Gerät ein Hindernis befindet, kann die Reichweite beeinträchtigt werden.
- Die Kompatibilität mit allen Bluetooth-Geräten kann nicht garantiert werden.



- 1 Drücken Sie wiederholt die Taste **SOURCE**, um die **Bluetooth**-Quelle auszuwählen.
 - ↳ **[BT]** (Bluetooth) wird angezeigt.
 - ↳ Die **⏻**-Anzeige blinkt schnell blau.

- 2 Aktivieren Sie Bluetooth auf Ihrem Gerät, das A2DP (Advanced Audio Distribution Profile) unterstützt, und suchen Sie Bluetooth-Geräte, die gekoppelt werden können (beziehen Sie sich auf die Bedienungsanleitung des Geräts).
- 3 Wählen Sie "**Philips BTDS210**" auf Ihrem Bluetooth-fähigen Gerät aus, und geben Sie ggf. "0000" als Passwort für die Kopplung ein.
 - ↳ Nach erfolgreicher Kopplung und Verbindung leuchtet die Bluetooth-Anzeige durchgehend blau, und das Gerät gibt zwei Signaltöne aus.
- 4 Spielen Sie Audioinhalte auf dem verbundenen Gerät ab.
 - ↳ Die Audioinhalte werden von Ihrem Bluetooth-fähigen Gerät auf dieses Gerät übertragen.

- Falls Sie "**Philips BTDS210**" nicht finden oder keine Kopplung mit diesem Produkt durchführen können, halten Sie **▶||/PAIRING** drei Sekunden lang gedrückt, bis die Bluetooth-Anzeige schnell blau blinkt, um in den Kopplungsmodus zu wechseln.

Tipp

- Das Gerät kann bis zu 8 Bluetooth-Geräte speichern, mit denen es bereits verbunden war.

Um das Bluetooth-fähige Gerät zu trennen:

- Deaktivieren Sie Bluetooth auf Ihrem Gerät; oder
- Positionieren Sie das Gerät außerhalb der Kommunikationsreichweite.

Um den Kopplungsverlauf für Bluetooth zu löschen:

- Halten Sie auf dem Hauptgerät die Taste **▶||** acht Sekunden lang gedrückt.
 - ↳ Die aktuelle Bluetooth-Verbindung wird getrennt.
 - ↳ Nach erfolgreichem Löschen gibt die Einheit Signaltöne aus.

9 Weitere Funktionen

Einstellen des Alarm-Timers

Dieses Gerät kann als Wecker genutzt werden. Sie können DISC, FM oder USB als Alarmquelle auswählen.

Hinweis

- Stellen Sie sicher, dass die Uhrzeit korrekt eingestellt ist.

- 1 Halten Sie im Standby-Modus die Taste **TIME/SLEEP** mindestens 2 Sekunden lang gedrückt.
↳ Die Ziffern für die Stundenanzeige werden angezeigt und blinken.
- 2 Drücken Sie wiederholt **▲ / ▼** (oder **+ / -**), um die Stunden einzustellen, und drücken Sie dann **TIME/SLEEP**.
↳ Die Ziffern für die Minutenanzeige werden angezeigt und blinken.
- 3 Wiederholen Sie Schritt 2, um die Quelle auszuwählen und die Lautstärke anzupassen.

Hinweis

- Wenn 90 Sekunden lang keine Taste gedrückt wird, verlässt das Gerät den Einstellungsmodus für den Timer automatisch.

So aktivieren oder deaktivieren Sie den Alarm-Timer:

- Drücken Sie im Standby-Modus wiederholt die Taste **TIME/SLEEP**, um den Alarm zu aktivieren/deaktivieren.
↳ Bei aktiviertem Timer wird **☞** angezeigt.

Tipp

- Wenn Disc/USB als Quelle ausgewählt wird, aber keine Disc eingelegt bzw. kein USB-Speichergerät angeschlossen ist, wechselt das Gerät automatisch zum Tuner.

Einstellen des Sleep-Timers

- Um den Sleep-Timer einzustellen, wenn das Gerät eingeschaltet ist, drücken Sie wiederholt **TIME/SLEEP**, um eine bestimmte Zeit (in Minuten) festzulegen.
↳ Bei aktiviertem Sleep-Timer wird **„z“** angezeigt.

Deaktivieren des Sleep-Timers:

- Wenn das Gerät eingeschaltet ist, drücken Sie wiederholt **TIME/SLEEP**, bis **[SLP OFF]** (Sleep-Timer aus) angezeigt wird.
↳ Bei deaktiviertem Sleep-Timer wird **„z“** ausgeblendet.

Wiedergabe von einem externen Gerät

Mit diesem Gerät können Sie mithilfe eines 3,5 mm Audio-Kabels (nicht im Lieferumfang enthalten) Inhalte von externen Audiogeräten wiedergeben.

- 1 Vergewissern Sie sich, dass das externe Audiogerät mit diesem Gerät verbunden ist.
- 2 Drücken Sie die Taste **AUX**, um **AUX IN** als Quelle auszuwählen.
- 3 Starten Sie die Wiedergabe auf dem externen Gerät (siehe Benutzerhandbuch des externen Geräts).

10 Anpassen von Einstellungen

- 1 Drücken Sie die Taste **⬆**.
- 2 Wählen Sie die Seite **[Setup]** (Einrichtung) aus.
- 3 Wählen Sie eine Einstellung, und drücken Sie die Taste **OK**.
 - Um zum vorherigen Menü zurückzukehren, drücken Sie auf **⬅**.
 - Drücken Sie zum Verlassen des Menüs auf **⬆**.

Allgemeine Einstellungen

Auf der Seite **[General]** (Allgemein) können Sie folgende Optionen festlegen:

[Disc Lock] (Disc-Sperre)

Sperren oder Entsperren einer Disc

[OSD Language] (OSD-Sprache)

Wählen Sie die bevorzugte Sprache für die Bildschirmanzeige aus.

[Auto Standby] (Automatisches Standby)

Aktivieren Sie diese Funktion, um automatisch nach 15 Minuten Inaktivität in den Eco Power-Standby-Modus zu wechseln.

[DivX(R) VOD Code] (DivX(R) VOD-Code)

Anzeigen des DivX(R)-Registrierungscode

Hinweis

- Geben Sie diesen DivX-Registrierungscode ein, wenn Sie unter <http://vod.divx.com/> ein Video ausleihen oder kaufen. Die über den DivX VOD-Service (Video On Demand) ausgeliehenen oder gekauften DivX-Videos können nur auf dem dafür registrierten Gerät wiedergegeben werden.

Videoeinstellungen

Auf der Seite **[Video]** (Video) können Sie folgende Optionen festlegen:

[TV system] (Fernsehsystem)

Ändern Sie diese Einstellung, wenn das Video nicht ordnungsgemäß angezeigt wird. Diese Einstellung entspricht standardmäßig der gängigen Einstellung für Fernseher in Ihrem Land.

- **[PAL]** (PAL) – Für Fernseher mit PAL-Farbsystem
- **[Multi]** (Mehrere) – Für Fernseher, die sowohl PAL als auch NTSC verarbeiten können
- **[NTSC]** (NTSC) – Für Fernseher mit NTSC-Farbsystem

[TV Display] (Fernsehbildschirm)

Das Fernsehformat bestimmt das Bildformat der Anzeige in Abhängigkeit vom angeschlossenen Gerätetyp.



4:3 Pan Scan (PS)



4:3 Letter Box (LB)



16:9 (Wide Screen)

- **[4:3 Pan Scan]** (4:3 Pan Scan) – Für Fernseher mit 4:3-Bildschirm: Bilddarstellung mit voller Höhe und abgeschnittenen Seiten
- **[4:3 Letter Box]** (4:3 Letterbox) – Für Fernseher mit 4:3-Bildschirm: Breitbildanzeige mit schwarzen Balken am oberen und unteren Bildrand
- **[16:9]** (16:9-Breitbild) – Für Breitbildfernseher: Anzeigeformat 16:9

[Picture Setting] (Bildeinstellung)

Auswählen eines vordefinierten Einstellungssatzes für die Bildfarbe.

- **[Standard]** (Standard) – Originalgetreue Farbwiedergabe
- **[Bright]** (Hell) – Betonung lebhafter Farben
- **[Soft]** (Weich) – Weiche Farbwiedergabe

- **[Personal]** (Persönlich) – Individuelles Anpassen der Farbeinstellung Legen Sie Helligkeit, Kontrast, Farbe und Farbsättigung fest, und drücken Sie dann **OK**.

[HD JPEG] (HD-JPEG)

Wiedergabe von unveränderten und unkomprimierten Bildern im Format JPEG in der ursprünglichen Auflösung, wenn Sie dieses Gerät über ein HDMI-Kabel an einen Fernseher anschließen.

- **[On]** (Ein) – Bildwiedergabe in High Definition
- **[Off]** (Aus) – Standardmäßige Bildwiedergabe.

Audioeinstellungen

Auf der Seite **[Audio]** (Audio) können Sie folgende Optionen festlegen:

[HDMI Audio] (HDMI-Audio)

Auswählen der HDMI-Audioausgabeinstellung, wenn Sie dieses Gerät mit einem HDMI-Kabel an einen Fernseher anschließen.

- **[On]** (Ein) – Audioausgabe über Fernseher und Lautsprechersystem Wenn das Audioformat auf der Disc nicht unterstützt wird, erfolgt ein Downmix für Zweikanal-Ausgabe (lineares PCM-Audio).
- **[Off]** (Aus) – Deaktivieren der Audioausgabe über den Fernseher Die Tonausgabe erfolgt nur über das Lautsprechersystem.

[Audio Sync] (Audio-Synchronisierung)

Einstellen der Verzögerungszeit für die Audiowiedergabe bei der Wiedergabe von Video-Discs

-
1. Drücken Sie die Taste **OK**.
 2. Drücken Sie die Taste **◀▶**, um die Lautstärke festzulegen.
 3. Drücken Sie auf **OK**, um die Einstellungen zu bestätigen und das Menü zu verlassen.
-

[Sound Mode] (Soundmodus)

Aktivieren oder Deaktivieren Ihres bevorzugten Soundmodus

- **[Original]** (Original)
- **[Movie Mode]** (Filmmodus)
- **[Music Mode]** (Musikmodus)
- **[Gaming]** (Spiele)
- **[News]** (Nachrichten)

[Night Mode] (Nachtmodus)

Reduzieren lauter Geräusche und Verstärken leiser Geräusche für die Wiedergabe der DVDs bei geringer Lautstärke, damit niemand anderes gestört wird

- **[On]** (Ein) – Leise Wiedergabe in der Nacht (nur DVDs)
- **[Off]** (Aus) – Wiedergeben von Surround-Sound in seinem gesamten Dynamikbereich

Bevorzugte Einstellungen

Auf der Seite **[Preference]** (Bevorzugte Einstellungen) können Sie folgende Optionen festlegen:

[Audio] (Audio)

Auswählen der bevorzugten Audiosprache für die Disc-Wiedergabe

[Subtitle] (Untertitel)

Auswählen der bevorzugten Untertitelsprache für die Disc-Wiedergabe

[Disc Menu] (Disc-Menü)

Auswählen der bevorzugten Disc-Menüsprache



Hinweis

- Wenn die ausgewählte Sprache auf der Disc nicht verfügbar ist, wird die Standardsprache der Disc verwendet.
- Bei manchen Discs können Untertitel- und Audiosprache nur über das Disc-Menü geändert werden.

[Parental Control] (Kindersicherung)
Einschränken des Zugriffs auf Discs, die für Kinder nicht geeignet sind. Diese Discs müssen mit Altersfreigaben aufgenommen werden.

- 1) Drücken Sie **OK**.
 - 2) Geben Sie die gewünschte Sicherungsstufe ein, und drücken Sie dann **OK**.
 - 3) Geben Sie mit den Zifferntasten das Passwort ein.
-

Hinweis

- Bei Discs, die Altersfreigaben über dem von Ihnen unter **[Parental Control]** (Kindersicherung) festgelegten Wert aufweisen, ist für die Wiedergabe ein Passwort erforderlich.
- Die Einstufung ist länderabhängig. Um die Wiedergabe aller Discs zuzulassen, wählen Sie **[8 Adult]** (8 Erwachsene) aus.
- Auf manche Discs sind zwar Altersfreigaben aufgedruckt, sie wurden aber nicht damit aufgenommen. Bei diesen Discs können Sie diese Funktion nicht verwenden.

[PBC] (PBC)
Interaktive Wiedergabe einer VCD gemäß der Menüanzeige.

- **[On]** (Ein): Anzeige der Menüanzeige
- **[Off]** (Aus): Fortsetzen der normalen Wiedergabe

[Password] (Passwort)
Mit dieser Einstellung können Sie das Passwort für die Kindersicherung ändern. Das voreingestellte Passwort lautet "000000".

- 1) Verwenden Sie die Zifferntasten, um "000000" oder das zuletzt festgelegte Passwort in das Feld **[Old Password]** (Altes Passwort) einzugeben.
 - 2) Geben Sie das neue Passwort in das Feld **[New Password]** (Neues Passwort) ein.
 - 3) Geben Sie das neue Passwort erneut in das Feld **[Confirm PWD]** (Passwort bestätigen) ein.
 - 4) Drücken Sie die Taste **OK**, um das Menü zu verlassen.
-

Hinweis

- Wenn Sie Ihr Passwort vergessen haben, geben Sie "000000" ein, bevor Sie ein neues Passwort festlegen.

[DivX Subtitle] (DivX-Untertitel)
Auswählen eines Zeichensatzes, der DivX-Untertitel unterstützt.

Hinweis

- Stellen Sie sicher, dass die Untertiteldatei exakt den gleichen Namen hat wie die Filmdatei. Wenn beispielsweise der Dateiname des Films "Film.avi" lautet, müssen Sie die Textdatei "Film.sub" oder "Film.srt" nennen.

[Version Info] (Versionsinformationen)
Anzeigen der Softwareversion dieses Geräts.
[Default] (Standard)
Zurücksetzen aller Geräteeinstellungen auf die Werkseinstellungen, mit Ausnahme des Passworts und der Kindersicherung.

11 Produktinformationen



Hinweis

- Die Produktinformationen können ohne vorherige Ankündigung geändert werden.

Technische Daten

Verstärker

Maximale Ausgangsleistung	Maximal 70 W
Frequenzgang	40 Hz - 20 kHz, ± -3 dB
Signal/Rausch-Verhältnis	≥ 75 dB
Klirrfaktor	<1 %
Audio-In-Anschluss	2 V +/- 100 mV RMS 22 Kiloohm

Lautsprecher

Lautsprecherimpedanz	8 Ohm
Lautsprechertreiber	11,4 cm Woofer, 2,5 cm Hochtöner
Empfindlichkeit	83 +/- 3 dB/m/W

Tuner (UKW)

Empfangsbereich	87,5 bis 108 MHz
Abstimmungsbereich	50 kHz
Voreingestellte Sender	30
Empfindlichkeit	
– Mono, 26 dB S/N Ratio	≤ 22 dBf
– Stereo, 46 dB S/N Ratio	≤ 48 dBf
Suchempfindlichkeit	≤ 32 dBf
Klirrfaktor	≤ 3 %
Signal/Rausch-Verhältnis	≥ 45 dB

Bluetooth

Bluetooth Version	V2.1+EDR
Frequenzband	2,4 GHz ~ 2,48 GHz ISM-Band
Reichweite	10 m (freier Raum)

Disc

Lasertyp	Halbleiter
Disc-Durchmesser	12 cm/8 cm
Video-Dekodierung	MPEG-1/MPEG-2/ DivX
Video-DAC	12 Bit
Signalsystem	PAL/NTSC
Videoformat	4:3/16:9
Video-Signal-/ Rauschverhältnis	> 57 dB
Audio-DAC	24 Bit/96 kHz
Klirrfaktor	< 1 % (1 kHz)
Frequenzgang	4 Hz bis 20 kHz (44,1 kHz) 4 Hz bis 22 kHz (48 kHz) 4 Hz bis 24 kHz (96 kHz)
Frequenzgang	20 Hz - 20 kHz (44,1 kHz)
Signal-/ Rauschverhältnis (A-Gewichtung)	≥ 80 dBA
Mikrofon	3,5 mm Eingang

Allgemeine Informationen

Netzspannung 100 bis 240 V~, 50 bis 60 Hz

Betriebs-
Stromverbrauch ≤ 25 W

Eco-Standby-
Stromverbrauch ≤ 0,5 W

Abmessungen

- Hauptgerät 200 × 240 × 121 mm
(B × H × T)

- Lautsprecher 160 × 210 × 235 mm
(B × H × T)

Gewicht

- Hauptgerät 1,67 kg

- Lautsprecher 2,16 × 2 kg

Unterstützte Disc-Formate

- Digital Video Discs (DVDs)
- Video CDs (VCDs)
- SuperVideo CDs (SVCDs)
- Digital Video Discs + wiederbeschreibbare Discs (DVD+RW)
- Compact Discs (CDs)
- Bilddateien (Kodak, JPEG) auf CDR(W)
- DivX(R)-Disc auf CD-R(W):
- DivX 3.11, 4.x und 5.x

Unterstützte Formate für MP3-CDs:

- ISO 9660
- Max.Titel-/Albumname: 12 Zeichen
- Max.Titelanzahl plus Album: 255
- Max.Verzeichnisverschachtelung: 8 Stufen
- Max.Anzahl von Alben: 32
- Max.Anzahl MP3-Titel: 999
- Unterstützte Abtastfrequenzen bei MP3-Discs: 32 kHz, 44,1 kHz, 48 kHz
- Unterstützte Bitraten von MP3-Discs: 32, 64, 96, 128, 192, 256 (KBit/s)
- Folgende Formate werden nicht unterstützt:
 - Dateien wie *.VMA, *.AAC, *.DLF, *.M3U,
 - *.PLS, *.WAV

- Nicht-englische Album-/Titelnamen
- Im Joliet-Format aufgenommene Discs
- MP3 Pro und MP3 mit ID3-Tag

Informationen zur USB-Wiedergabefähigkeit

Kompatible USB-Geräte:

- USB-Flash-Speicher (USB 2.0 oder USB 1.1)
- USB-Flash-Player (USB 2.0 oder USB 1.1)
- Speicherkarten (zusätzliches Kartenlesegerät zum Einsatz mit diesem Gerät erforderlich)

Unterstützte Formate:

- USB- oder Speicher-Dateiformat: FAT12, FAT16, FAT32 (Abschnittsgröße: 512 Byte)
- MP3-Bitrate (Übertragungsgeschwindigkeit): 32 – 320 Kbit/s und variable Bitrate
- Die Verschachtelung von Verzeichnissen ist auf maximal 8 Ebenen beschränkt.
- Anzahl der Alben/Ordner: maximal 99
- Anzahl der Tracks/Titel: maximal 999
- ID3-Tag (Version 2.0 oder höher)
- Dateiname in Unicode UTF8 (maximale Länge: 32 Byte)

Nicht unterstützte Formate:

- Leere Alben: Ein leeres Album ist ein Album, das keine MP3-/WMA-Dateien enthält und im Display nicht angezeigt wird.
- Nicht unterstützte Dateiformate werden übersprungen. So werden z. B. Word-Dokumente (.doc) oder MP3-Dateien mit der Erweiterung ".dlf" ignoriert und nicht wiedergegeben.
- WMA-, AAC-, WAV-, PCM-Audiodateien
- DRM-geschützte WMA-Dateien (.wav, .m4a, .m4p, .mp4, .aac)
- WMA-Dateien im Lossless-Format

12 Fehlerbehebung



Warnung

- Öffnen Sie auf keinen Fall das Gehäuse des Geräts.

Bei eigenhändigen Reparaturversuchen verfällt die Garantie.

Wenn Sie bei der Verwendung dieses Geräts Probleme feststellen, prüfen Sie bitte die folgenden Punkte, bevor Sie Serviceleistungen anfordern. Besteht das Problem auch weiterhin, besuchen Sie die Philips Website unter www.philips.com/support. Wenn Sie Philips kontaktieren, stellen Sie sicher, dass sich das Gerät in der Nähe befindet und die Modell- und Seriennummer verfügbar ist.

Keine Stromversorgung

- Stellen Sie sicher, dass das Netzteil des Geräts ordnungsgemäß angeschlossen ist.
- Stellen Sie sicher, dass die Steckdose an das Stromnetz angeschlossen ist.
- Die Energiesparfunktion schaltet das System automatisch aus, wenn Sie innerhalb von 15 Minuten nach der Titelwiedergabe keine Taste betätigt haben.

Kein Ton oder schlechte Tonqualität

- Einstellen der Lautstärke
- Überprüfen Sie, ob die Lautsprecher korrekt angeschlossen sind.
- Überprüfen Sie, ob die abisolierten Lautsprecherkabel eingeklemmt sind.

Die Fernbedienung funktioniert nicht


- Wählen Sie die passende Quelle zunächst über die Fernbedienung statt über das Hauptgerät aus, bevor Sie eine Funktionstaste betätigen.
- Verringern Sie den Abstand zwischen der Fernbedienung und dem Gerät.
- Achten Sie beim Einsetzen der Batterie auf die korrekte Lage der Pole ("+" / "-" -Zeichen) gemäß Angabe.
- Tauschen Sie die Batterie aus.

- Richten Sie die Fernbedienung direkt auf den Sensor, der sich auf der Vorderseite des Geräts befindet.

Keine Disc erkannt

- Legen Sie eine Disc ein.
- Überprüfen Sie, ob die Disc vielleicht mit der Oberseite nach unten eingelegt wurde.
- Warten Sie, bis die Kondensfeuchtigkeit auf der Linse verschwunden ist.
- Reinigen oder ersetzen Sie die CD.
- Verwenden Sie eine finalisierte CD bzw. eine Disc mit dem korrekten Format.

Die Disc wird nicht wiedergegeben

- Legen Sie eine lesbare Disc so ein, dass die beschriftete Seite nach oben zeigt.
- Prüfen Sie den Disc-Typ, das Farbsystem und den Regional-Code. Überprüfen Sie die Disc auf Kratzer oder Verschmutzungen.
- Drücken Sie die Taste , um das Systemeinrichtungsmenü zu verlassen.
- Deaktivieren Sie das Passwort für die Kindersicherung, oder ändern Sie die Sicherungsstufe.
- Im Innern des Geräts ist Feuchtigkeit kondensiert. Entnehmen Sie die Disc, und lassen Sie das System etwa eine Stunde lang ausgeschaltet. Ziehen Sie den Netzstecker, und schließen Sie ihn wieder an. Schalten Sie anschließend das System erneut ein.

Es wird kein Bild angezeigt.

- Überprüfen Sie die Videoverbindung.
- Stellen Sie das Fernsehgerät auf den richtigen Videoeingangskanal ein.
- Der Progressive Scan-Modus wurde aktiviert, obwohl das Fernsehgerät kein Progressive Scan unterstützt.

Schwarzweißes oder verzerrtes Bild

- Die Disc stimmt nicht mit dem Farbsystemstandard des Fernsehgeräts überein (PAL/NTSC).
- Manchmal ist das Bild leicht verzerrt. Dies ist keine Fehlfunktion.
- Reinigen Sie die Disc.
- Beim Einrichten von Progressive Scan kann es vorkommen, dass ein verzerrtes Bild angezeigt wird.

Das Seitenverhältnis des Fernsehbildschirms kann nicht geändert werden, obwohl das TV-Anzeigeformat konfiguriert wurde.

- Das Seitenverhältnis ist auf der eingelegten DVD festgelegt.
- Bei manchen TV-Systemen kann das Seitenverhältnis nicht geändert werden.

Keine Wiedergabe von DivX-Videodateien möglich.

- Stellen Sie sicher, dass die DivX-Videodatei vollständig ist.
- Stellen Sie sicher, dass die Erweiterung des Dateinamens korrekt ist.
- Aufgrund von Digital Rights-Problemen können die DRM-geschützten Videodateien nicht über eine analoge Videoverbindung (z. B. Composite, Component oder Scart) wiedergegeben werden. Übertragen Sie den Videoinhalt auf eine Disc, und geben Sie die Dateien so wieder.

Audio- oder Untertitelsprachen können nicht eingestellt werden

- Die Disc wurde ohne Ton bzw. ohne Untertitel in mehreren Sprachen aufgenommen.
- Die Einstellung der Audio- bzw. Untertitelsprache ist auf der Disc nicht zugelassen.

Einige Dateien auf dem USB-Gerät werden nicht angezeigt

- Die Anzahl der Ordner oder Dateien auf dem USB-Gerät überschreitet ein bestimmtes Limit. Dies ist keine Fehlfunktion.
- Die Formate dieser Dateien werden nicht unterstützt.

Das USB-Gerät wird nicht unterstützt.

- Das USB-Gerät ist nicht mit dem Gerät kompatibel. Versuchen Sie ein anderes Gerät.

Schlechter Radioempfang

- Erhöhen Sie den Abstand vom Gerät zu Fernsehern oder anderen Strahlungsquellen.

- Verbinden Sie die im Lieferumfang enthaltene Antenne, und ziehen Sie sie vollständig aus.

Selbst nach erfolgreicher Herstellung einer Bluetooth-Verbindung ist die Musikwiedergabe über das Gerät nicht möglich.

- Das Gerät kann nicht verwendet werden, um Musik über diese Einheit kabellos wiederzugeben.

Nach Herstellung einer Verbindung mit einem Bluetooth-fähigen Gerät ist die Audioqualität schlecht.

- Der Bluetooth-Empfang ist schlecht. Platzieren Sie das Gerät näher an dieser Einheit, oder entfernen Sie mögliche Hindernisse zwischen den Geräten.

Eine Verbindung mit diesem Gerät kann nicht hergestellt werden.

- Das Gerät unterstützt nicht die für das Hauptgerät erforderlichen Profile.
- Die Bluetooth-Funktion des Geräts ist nicht aktiviert. Anweisungen zum Aktivieren dieser Funktion finden Sie im Benutzerhandbuch des Geräts.
- Dieses Gerät befindet sich nicht im Kopplungsmodus.
- Dieses Gerät ist bereits mit einem anderen Bluetooth-fähigen Gerät verbunden. Schalten Sie dieses Gerät ab, und versuchen Sie dann erneut.

Das gekoppelte Mobilgerät verbindet sich wiederholt und unterbricht die Verbindung dann wieder.

- Der Bluetooth-Empfang ist schlecht. Platzieren Sie das Gerät näher an dieser Einheit, oder entfernen Sie mögliche Hindernisse zwischen den Geräten.
- Einige Mobiltelefone verbinden sich wiederholt und unterbrechen die Verbindung dann wieder, wenn Sie Anrufe tätigen oder beenden. Dies ist kein Zeichen für eine Fehlfunktion des Geräts.
- Bei einigen Geräten wird die Bluetooth-Funktion möglicherweise im Rahmen einer Energiesparfunktion automatisch deaktiviert. Dies ist kein Zeichen für eine Fehlfunktion des Geräts.

Die Zeitschaltuhr funktioniert nicht

- Stellen Sie die Uhrzeit korrekt ein.
- Schalten Sie die Zeitschaltuhr ein.

Die Uhrzeit-/Zeitschaltuhreinstellung wurde gelöscht

- Die Stromversorgung wurde unterbrochen bzw. das Gerät wurde vom Netz getrennt.
- Stellen Sie die Uhrzeit-/Zeitschaltuhreinstellungen erneut ein.

13 Hinweis

Änderungen oder Modifizierungen des Geräts, die nicht ausdrücklich von Gibson Innovations genehmigt wurden, können zum Erlöschen der Betriebserlaubnis führen.

CE 0890

Konformitätserklärung

Hiermit erklärt Gibson Innovations, dass dieses Produkt den grundlegenden Anforderungen und anderen relevanten Bestimmungen der Richtlinie 1999/5/EG entspricht. Die Konformitätserklärung finden Sie unter www.philips.com/support.

Entsorgung von Altgeräten und Batterien



Ihr Gerät wurde unter Verwendung hochwertiger Materialien und Komponenten entwickelt und hergestellt, die recycelt und wiederverwendet werden können.



Dieses Symbol auf einem Produkt bedeutet, dass für dieses Produkt die Europäische Richtlinie 2012/19/EU gilt.



Dieses Symbol bedeutet, dass das Produkt Batterien enthält, für die die Europäische Richtlinie 2013/56/EG gilt. Entsorgen Sie diese niemals über den normalen Hausmüll.

Informieren Sie sich über die örtlichen Bestimmungen zur getrennten Sammlung von elektrischen und elektronischen Geräten sowie Batterien. Befolgen Sie die örtlichen Bestimmungen, und entsorgen Sie das Produkt und die Batterien nicht mit dem normalen Hausmüll. Eine ordnungsgemäße Entsorgung von alten Produkten und Batterien hilft, negative Auswirkungen auf Umwelt und Gesundheit zu vermeiden.

Herausnehmen der Batterien

Beziehen Sie sich zum Entfernen der Batterien auf den entsprechenden Abschnitt zum Einsetzen der Batterien.

Umweltinformationen

Auf überflüssige Verpackung wurde verzichtet. Die Verpackung kann leicht in drei Materialtypen getrennt werden: Pappe (Karton), Styropor (Polsterung) und Polyethylen (Beutel, Schaumstoff-Schutzfolie).

Ihr Gerät besteht aus Werkstoffen, die wiederverwendet werden können, wenn das Gerät von einem spezialisierten Fachbetrieb demontiert wird. Bitte beachten Sie die örtlichen Vorschriften zur Entsorgung von Verpackungsmaterial, verbrauchten Akkus und Altgeräten.



**Be responsible
Respect copyrights**

Dieses Produkt verwendet eine Kopierschutztechnologie, die durch US-Patente sowie durch andere Urheberrechte der Rovi Corporation geschützt ist. Rückentwicklung (Reverse Engineering) und Disassemblierung sind nicht zulässig.



Der Name und das Logo von Bluetooth® sind eingetragene Marken von Bluetooth SIG, Inc., und die Verwendung dieser Marken durch Gibson Innovations Limited erfolgt unter Lizenz. Andere Marken und Markennamen sind Eigentum der jeweiligen Unternehmen.



Hergestellt unter der Lizenz von Dolby Laboratories.
"Dolby" und das Doppel-D-Symbol sind Marken von Dolby Laboratories.



"DVD Video" ist eine eingetragene Marke der DVD Format/Logo Licensing Corporation.



ÜBER DIVX VIDEO: DivX® ist ein digitales Videoformat, das von DivX, LLC, einem Tochterunternehmen der Rovi Corporation, entwickelt wurde. Dies ist ein offizielles DivX Certified®-Gerät, das DivX-Videos wiedergibt. Weitere Informationen sowie Software-Tools zur Konvertierung Ihrer Dateien in DivX-Videos erhalten Sie unter divx.com.

ÜBER DIVX VIDEO-ON-DEMAND: Dieses DivX Certified®-Gerät muss registriert werden, um erworbene DivX Video-On-Demand-(VOD-) Filme wiedergeben zu können. Um einen Registrierungscode zu erhalten, suchen Sie im Einrichtungsmenü Ihres Geräts den Abschnitt für DivX VOD. Weitere Information darüber, wie Sie Ihre Registrierung abschließen, finden Sie unter vod.divx.com.

DivX®, DivX Certified® und zugehörige Logos sind Marken der Rovi Corporation oder ihrer Tochterunternehmen und werden unter Lizenz verwendet.



HDMI, das HDMI-Logo und High-Definition Multimedia Interface sind Marken oder eingetragene Marken von HDMI Licensing LLC in den Vereinigten Staaten und anderen Ländern.

Dieses Gerät ist mit diesem Etikett versehen:



Hinweis

- Das Typenschild befindet sich auf der Rückseite des Geräts.



Specifications are subject to change without notice.

2015 © Gibson Innovations Limited. All rights reserved.

This product has been manufactured by, and is sold under the responsibility of Gibson Innovations Ltd., and Gibson Innovations Ltd. is the warrantor in relation to this product. Philips and the Philips Shield Emblem are registered trademarks of Koninklijke Philips N.V. and are used under license from Koninklijke Philips N.V.

BTD5210_12_UM_V1.0

