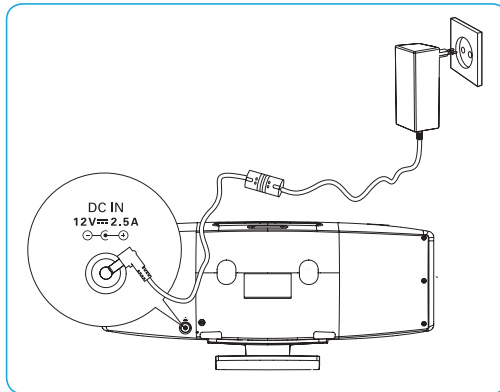
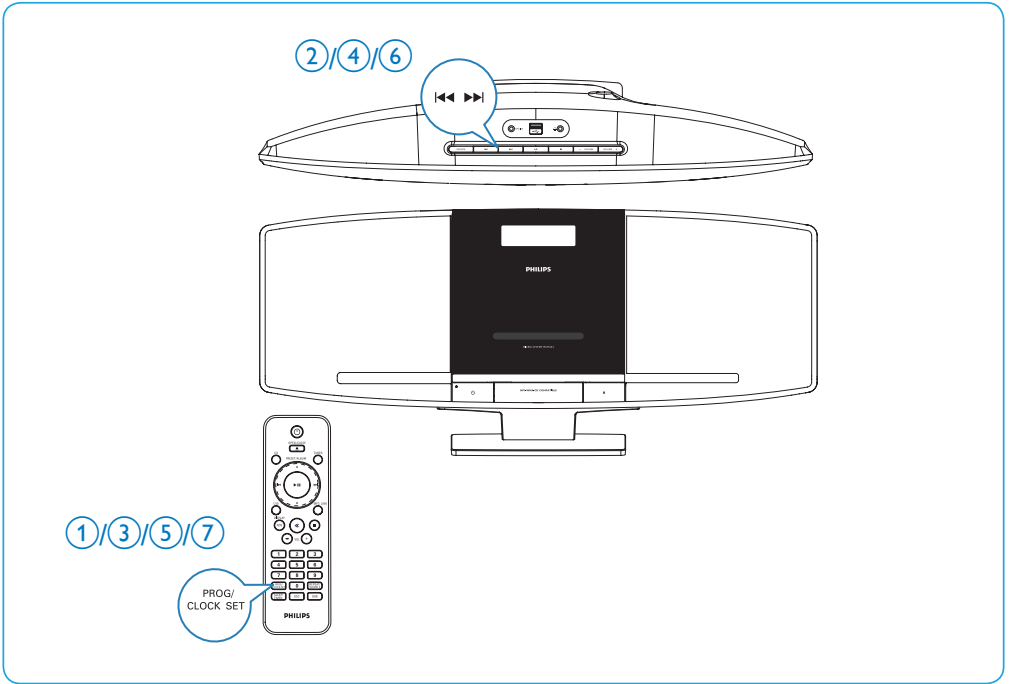


A Conexión
Conecte



B Ajuste del reloj Ajustar o relógio



ES Nota:

Sólo se puede configurar el reloj en el modo de espera.

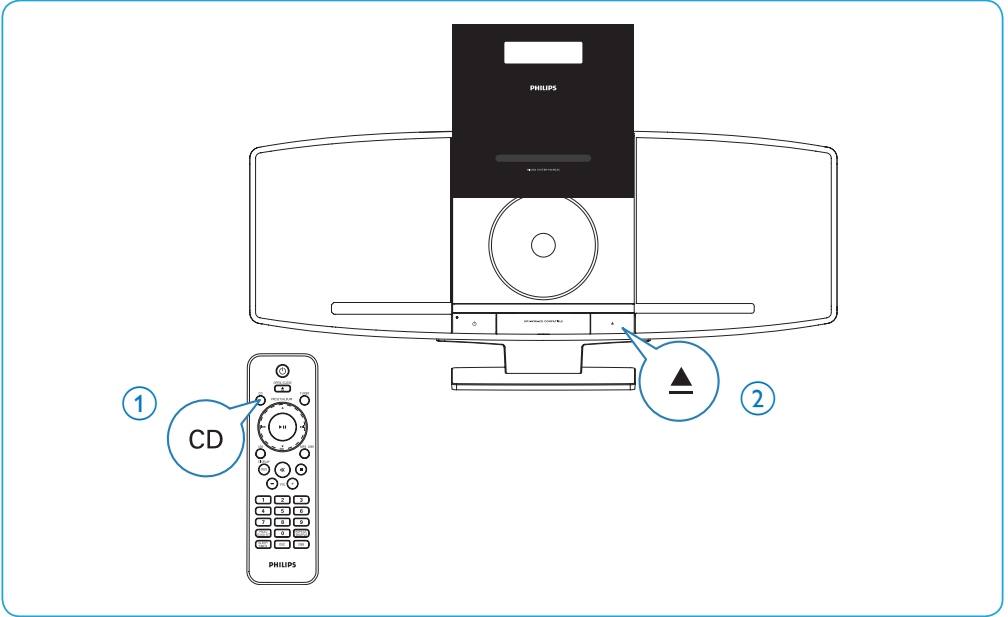
- 1 Mantenga pulsado **PROG/CLOCK SET** para acceder al modo de ajuste del reloj.
- 2 Pulse **◀▶** repetidamente para seleccionar el formato de 12 ó 24 horas.
- 3 Pulse **PROG/CLOCK SET** para confirmar.
- 4 Pulse **◀▶** para ajustar las horas.
- 5 Pulse **PROG/CLOCK SET** para confirmar.
- 6 Pulse **◀▶** para ajustar los minutos.
- 7 Pulse **PROG/CLOCK SET** para confirmar el ajuste del reloj.

PT-BR Nota:

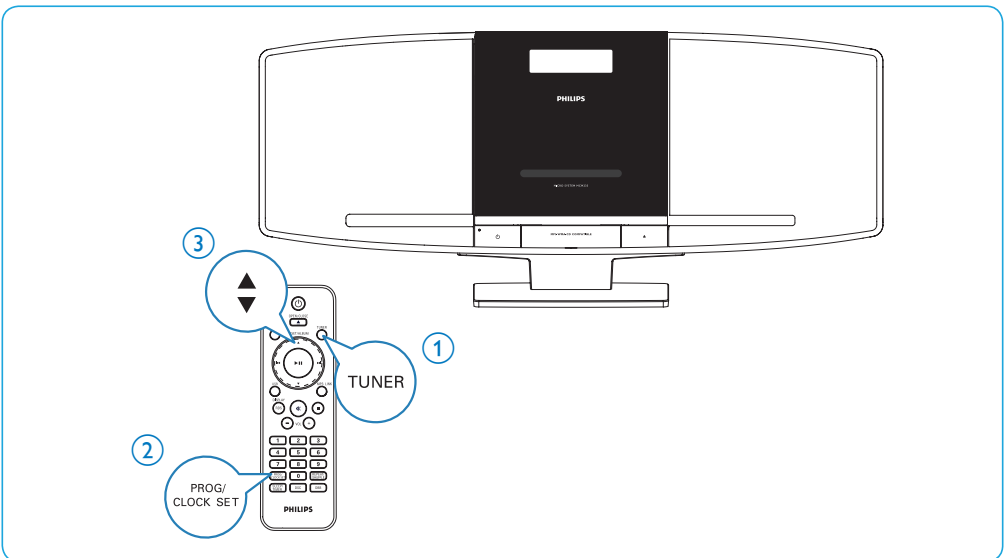
Só é possível ajustar o relógio no modo de espera.

- 1 Pressione e segure **PROG/CLOCK SET** para entrar no modo de ajuste do relógio.
- 2 Pressione **◀▶** várias vezes para selecionar o formato de 12 horas ou 24 horas.
- 3 Pressione **PROG/CLOCK SET** para confirmar.
- 4 Pressione **◀▶** para ajustar as horas.
- 5 Pressione **PROG/CLOCK SET** para confirmar.
- 6 Pressione **◀▶** para ajustar os minutos.
- 7 Pressione **PROG/CLOCK SET** para confirmar o ajuste do relógio.

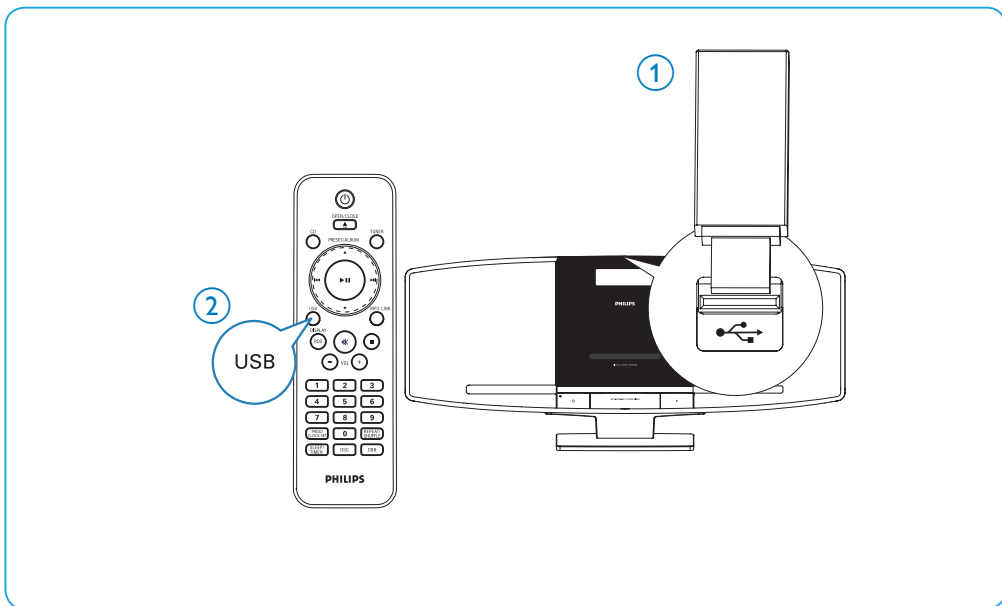
C Reproducción de un disco Reproduzir um disco



D Cómo escuchar la radio Ouvir rádio



E Reproducción desde un dispositivo USB Reproduzir a partir de um dispositivo USB



* Adaptador fornecido como acessório não deverá ser usado nas redes elétricas do Brasil, seu uso é destinado exclusivamente a outros países da América Latina

