



1 Alimentation

Branchez le cordon secteur à la prise **Prise secteur** et à la prise secteur murale.

-OU-

- b Ouvrez le compartiment piles et introduisez les 6 piles.

2 Syntonisation des stations radio

- a Appuyez sur **SOURCE** pour sélectionner la Source tuner.
- b Appuyez sur **PROGRAM** durant plus de deux secondes pour programmer toutes les stations radio disponibles dans l'ordre de la bande de fréquence.
- c Appuyez sur **PRESET/ALBUM +/-** jusqu'à ce que le numéro pré-réglé de l'émetteur de votre choix soit affiché.

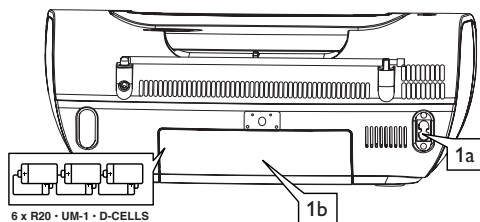
3 Lecture de disque

Le lecteur peut reproduire tous les CD audio, y compris les CD-R et les CD-RW, MP3-CD et WMA.

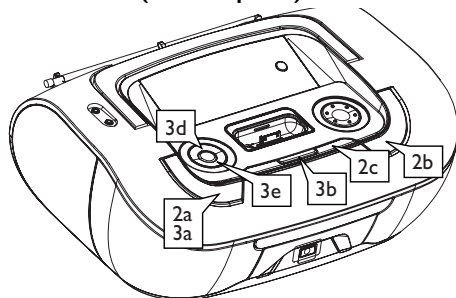
- a Appuyez sur **SOURCE** pour sélectionner la **CD**.
- b Ouvrez le clapet de disque.
- c Introduisez un disque avec la face imprimée orientée vers le haut et appuyez doucement sur le clapet disque pour fermer.
- d Appuyez sur **▶||** pour démarrer la lecture.
- e Pour arrêter la lecture, appuyez sur **■**.

Astuce :

Reportez-vous au manuel d'utilisation fourni pour obtenir des descriptions détaillées sur les lecteurs portables compatibles, la sélection de l'adaptateur pour station d'accueil adéquat et l'installation de l'adaptateur pour station d'accueil, ainsi que des remarques importantes pour le fonctionnement de la station d'accueil.

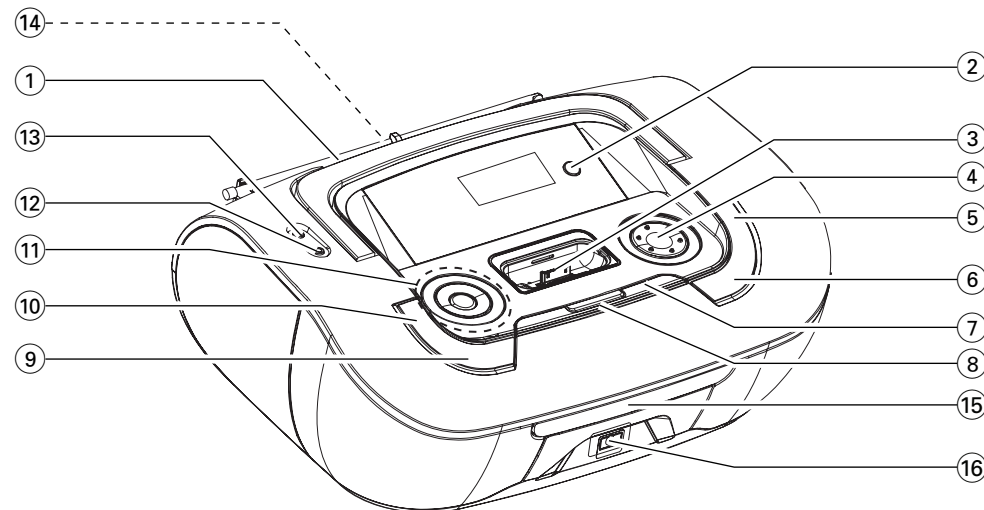


R-20 ou UM-1 (non comprises)

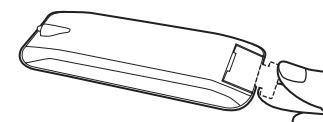


4 Utilisation d'un iPod Apple à l'aide de l'AZ1330D

- a Branchez l'adaptateur sur le connecteur adéquat de la station d'accueil (iPod) fournie afin d'assurer une connexion fiable du lecteur.
- Pour la station d'accueil iPod Apple, 8 adaptateurs de types différents (voir à l'arrière de l'adaptateur) sont inclus pour accueillir l'un des iPod suivants: 20 Go, 40 Go, 20/30 Go photo, 40/60 Go photo, 30 Go vidéo, 60/80 Go vidéo, Mini et Nano.
- b Placez l'iPod compatible sur le connecteur de la station d'accueil.
- L'AZ1330D va automatiquement basculer vers la source DOCK.
- c Dans le cas d'un iPod, la lecture démarre automatiquement.
- La batterie du de l'iPod se charge en mode veille normal ou en mode de mise sous tension.
 - Les touches (**▶||**, **◀◀**, **▶▶**) et **VOLUME** de l'AZ1330D et de sa télécommande fonctionnent uniquement pour le contenu audio du lecteur connecté.



- ① **Antenne télescopique** – améliore la réception FM
- ② **DOCK** – permet de sélectionner la source " station d'accueil "
- ③ **Connecteur de la station d'accueil** – connecte le baladeur l'iPod
- ④ **VOLUME/VOL +/-** – réglage du niveau de volume
- ⑤ **MODE** – permet de choisir les différents modes de lecture: par exemple, REPEAT, REPEAT ALL ou SHUFFLE
- ⑥ **PROG disc** – programme les plages et de vérifier la programmation
Tuner – recherche automatiquement toutes les stations radio et les met en mémoire
- ⑦ **ALBUM/PRESET +/- (▲, ▼)**
MP3-CD/ WMA: – sélection de l'album
Tuner – permet de choisir une station radio présélectionnée
- ⑧ **▲** – permet d'ouvrir/de fermer le tiroir-disque.
- ⑨ **SOURCE:** – sélectionne la source de son CD/CD-MP3, Modèle DOCK, la radio ou AUX
- ⑩ **POWER** – Mise en/hors service
- ⑪ **▶||** – démarrage ou interruption de lecture CD/DOCK
◀◀ ▶▶
Pour la lecture disque/DOCK:
 – permet de passer au début de la plage actuelle ou de la piste précédente ou suivante;
 – permet d'effectuer une recherche dans la plage actuelle, vers l'avant ou l'arrière
Tuner:
 – réglage des émetteurs radio
 ■ – arrêt de lecture;
 – supprime la programmation du CD
DBB – active/déactive l'amplification des basses
- ⑫ **🎧** – prise jack 3,5 mm pour casque stéréo.
Conseils utiles: lorsqu'un casque est connecté à l'appareil, le son des haut-parleurs est automatiquement coupé
- ⑬ **prise jack AUX** – Entrée audio 3,5 mm (prise 3,5 mm)
- ⑭ **Compartiment des piles** – pour 6 piles, type R-20 ou UM1
- ⑮ **Tiroir-disque** – permet de charger un disque
- ⑯ **iR** – capteur de la télécommande à infrarouge



Enlever la languette en plastique d'isolation

