



Philips
Kõrvaklapid

40 mm elemendid/suletud tagaosa

DJ-stiilis
Hingavad kõrvapadjandid
Kompaktne kokkupandav disain



SHL3260BK

Sügav ja võimas bass, selged detailid

SHL3260 on häälestatud tulevaste DJ'ide vajadustest lähtuvalt. 40 mm neodüümist elemendid tekitavad dünaamilist bassiheli ja vahetatavad kõrvaklapid pöörduvad jälgimise lihtsustamiseks 165° ulatuses. Kuni 2000 mW võimsusega kõrvaklapid on moonutustevabad ka suurte helitugevuste juures.

Ideaalne kuulamiselamus

- 40 mm kõlaridraiverid tagavad võimsa ja dünaamilise heli
- 2000 mW kõrged võimsusnäitajad: moonutustevaba ka suure helitugevuse juures
- Suletud tüüpi akustika pakub head heliisolatsiooni

Mugav ka kaua kasutades

- Seadistatavad klapid ja peavõru sobivad iga peakujuga.
- 80 mm läbimõõduga pehmed kõrvapadjandid sobivad mugavalt pikaajaliseks kuulamiseks

Mugav ja vastupidav

- 1,2 m juhe on ideaalne väljas kasutamiseks
- Katse käigus painutati kaablit 12 000 korda vastupidavuse tagamiseks
- Kuularid pöörlevad 165° jälgimiseks ja suurema paindlikkuse tagamiseks
- Kompaktne kokkupandav disain pööratavate kuularitega

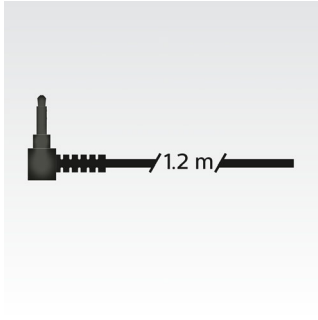
PHILIPS

Kõrvaklapid

40 mm elemendid/suletud tagaosa DJ-stiilis, Hingavad kõrvapadjandid, Kompaktne kokkupandav disain

Esiletõstetud tooted

1,2 m pikkune juhe



1,2 m juhe on ideaalne väljas kasutamiseks

2000 mW kõrged võimsusnäitajad

Kõrged võimsusnäitajad pakuvad teile suurt jõudlust – ükskõik milline on helitugevus või allikas. Edastus on selge ja moonutusteta isegi kõrgel helitugevusel või suure heli sisendvõimsuse korral.

40 mm kõlaridraiver



40 mm neodüümiümist kõlaridraiverid tagavad suurepärase heli selguse ja võimsa bassi.

Seadistatavad klapid ja peavõru



Seadistatavad klapid ja peavõru on loodud selliselt, et istuksid alati pähe mugavalt - nii, et te ei isegi ei märkaks, et need teil peas on.

Kompaktne kokkupandav disain

Mudelit SHL3260, mis on valmistatud selliselt, et saaksite parima elamuse liikvel olles, saab suurepärase kaasaskantavuse ja lihtsa hoiustamise tagamiseks kokku panna. Nutikas disain ja hoolikalt valitud komponendid, sealhulgas vastupidavad liigendid, võimaldavad neid hõlpsalt liigutada.

Kuularid pöörlevad 165°

Need tulevase DJ-sid silmas pidades loodud kõrvaklapid pöörlevad 165° mugavaks ühe kõrvaga kuulamiseks muusikapalade miksimisel. Pöördkinnitus võib olla kasulik ka tavalise kuulamise ajal, kui vaja on kuulata ka väliseid helisid.

Pehmed hingavast materjalist kõrvapadjandid



Pehmed kõrvapadjandid parandavad õhu läbilaskvust ning hajutavad survet ja kuumust - sobivad mugavalt pikaajaliseks kandmiseks.

Katse käigus painutati kaablit 12 000 korda

Katse käigus painutati kaablit 12 000 korda vastupidavuse tagamiseks

SHL3260BK/00

Spetsifikatsioon

Heli

- Helisüsteem: Suletud
- Sageduslik tundlikkus: 8 - 27 000 Hz
- Näivtakistus: 32 oomi
- Magneti tüüp: Neodüüm
- Maksimaalne sisendvõimsus: 2000 mW
- Tundlikkus: 106 dB
- Kõlari läbimõõt: 40 mm
- Membraan: PET

Ühenduvus

- Juhtme pikkus: 1,2 m
- Juhtmeühendus: Ühepoolne juhe
- Liitmik: 3,5 mm

Pakendi mõõtmed

- Pakendi mõõtmed (L x K x S): 7,7 x 8,9 x 3,0 tolli
- Pakendi mõõtmed (L x K x S): 19,5 x 22,5 x 7,5 cm
- EAN: 69 25970 70198 3
- Kogukaal: 0,683 lb
- Kogukaal: 0,31 kg
- Kaal pakendita: 0,375 lb
- Kaal pakendita: 0,17 kg
- Toodete arv komplektis: 1
- Pakendi tüüp: Papp
- Pakendi kaal: 0,309 lb
- Pakendi kaal: 0,14 kg
- Paigutus riulil: Mõlemad

Väline papp-pakend

- Kogukaal: 2,535 lb
- Kogukaal: 1,15 kg
- GTIN: 1 69 25970 70198 0
- Outer carton (L x L x K): 9,6 x 8,3 x 9,1 tolli
- Outer carton (L x L x K): 24,3 x 21 x 23 tolli cm
- Kaal pakendita: 1,124 lb
- Kaal pakendita: 0,51 kg
- Pakendite arv: 3
- Pakendi kaal: 1,411 lb
- Pakendi kaal: 0,64 kg

Toote mõõtmed

- Toote mõõtmed (L x K x S): 15 x 18,5 x 4,5 cm
- Toote mõõtmed (L x K x S): 5,9 x 7,3 x 1,8 tolli
- Kaal: 0,17 kg
- Kaal: 0,375 lb



Väljalaske kuupäev
2015-07-20

Versioon: 1.5.7

12 NC: 8670 001 17585
EAN: 06 92597 07019 83

© 2015 Firma Koninklijke Philips N.V.
Kõik õigused kaitstud

Spetsifikatsioone võib muuta ette teatamata
Kaubamärgid kuuluvad firmale Koninklijke Philips N.V.
või vastavatele omanikele.

www.philips.com