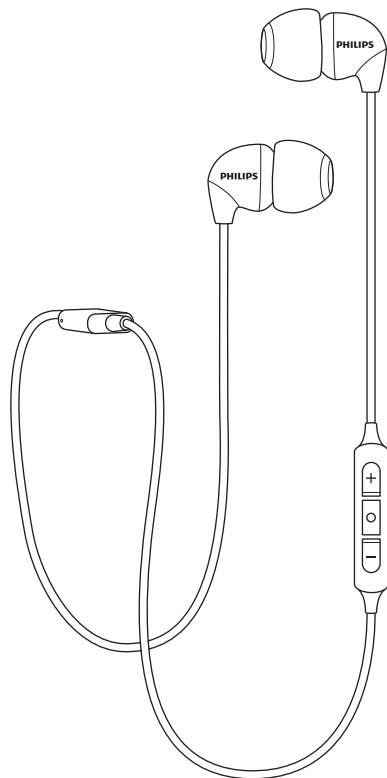


Завжди поруч, щоб допомогти

Зареєструйте свій виріб та отримайте підтримку тут:
www.philips.com/support

SHB3595



Посібник користувача

PHILIPS

Зміст

1	Важливі інструкції з безпеки	2
	Безпека слуху	2
	Загальна інформація	2
<hr/>		
2	Ваші навушники-вкладиші	
	Bluetooth	3
	Що в коробці	3
	Інші пристрої	3
	Огляд навушників-вкладишів Bluetooth	3
<hr/>		
3	Початок роботи	4
	Зарядження навушників	4
	З'єднання навушників з мобільним телефоном	4
<hr/>		
4	Використання навушників	5
	З'єднання навушників із пристроєм Bluetooth	5
	Керування дзвінками й музикою	5
<hr/>		
5	Технічні дані	7
<hr/>		
6	Примітка	8
	Інформація про відповідність	8
	Сертифікат відповідності	8
	Утилізація виробу й акумулятора, що відслужили свій термін	8
	Дотримання вимог щодо ЕМП	9
	Товарні знаки	9
<hr/>		
7	Поширені запитання	10

1 Важливі інструкції з безпеки

Безпека слуху



Небезпека

- Щоб уникнути пошкодження слуху, обмежте час використання навушників на високій гучності й установіть гучність на безпечному рівні. Чим більша гучність, тим коротший час безпечного прослуховування.

Дотримуйтеся таких правил під час використання гарнітури.

- Слухайте в помірних обсягах протягом помірних періодів часу.
- Будьте обережні й не підвищуйте поступово гучність, оскільки ваш слух адаптується.
- Не збільшуйте гучність настільки, щоб не чути, що відбувається навколо.
- Слід дотримуватися заходів безпеки або тимчасово не користуватися навушниками в потенційно небезпечних ситуаціях.
- Надмірний звуковий тиск від навушників може призвести до втрати слуху.
- Використання закритих навушників (обидва вуха закрито) під час водіння не рекомендується і може бути незаконним у деяких регіонах під час водіння.

- Для вашої безпеки не відволікайтеся на музику або телефонні дзвінки під час руху або в інших потенційно небезпечних умовах.

Загальна інформація

Щоб уникнути пошкодження або несправності:

Увага!

- Не піддавайте навушники надмірному нагріванню.
- Не кидайте навушники.
- На навушники не повинні потрапляти краплі або бризки.
- Стежте, щоб навушники не потрапляли у воду.
- Не використовуйте засоби для чищення, що містять спирт, аміак, бензол або абразиви.
- Якщо гарнітуру потрібно почистити, використовуйте шматок м'якої тканини, змочений за потребою невеликою кількістю води або розчину м'якого мила, щоб очистити виріб.
- Вбудований акумулятор не має піддаватися надмірному нагріванню, як-от сонячне світло, вогонь тощо.
- Небезпека вибуху при неправильній заміні акумулятора. Замінійте тільки на такий самий акумулятор або еквівалентний тип.

Про температуру роботи, зберігання й вологість

- Використовуйте і зберігайте в місці з температурою від $-15\text{ }^{\circ}\text{C}$ ($5\text{ }^{\circ}\text{F}$) до $55\text{ }^{\circ}\text{C}$ ($131\text{ }^{\circ}\text{F}$) відносна вологість до 90%.
- Тривалість роботи акумулятора може бути коротшим в умовах високої або низької температури.

2 Ваші навушники-вкладиші Bluetooth

Вітаємо з придбанням і ласкаво просимо до Philips! Щоб сповна скористатися підтримкою Philips, зареєструйте виріб за адресою www.philips.com/welcome.

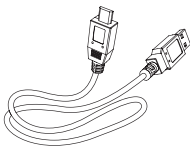
За допомогою цих бездротових навушників-вкладишів Philips, ви можете:

- насолоджуватися зручністю бездротових телефонних дзвінків;
- насолоджуватися й бездротово керувати музикою;
- перемикатися між викликами й музикою.

Що в коробці



Bluetooth-наушники-вкладиші Philips SHB3595



USB-кабель для заряджання (тільки для заряджання)

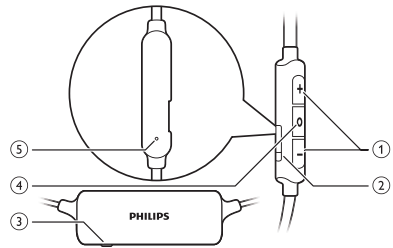


Короткий посібник користувача

Інші пристрої

Мобільний телефон або пристрій (наприклад, ноутбук, КПК, Bluetooth-адаптери, MP3-плеєри тощо), які підтримують Bluetooth і сумісні з навушниками (див. розділ «Технічні дані» на стор. 7).

Огляд навушників-вкладишів Bluetooth



- ① Кнопка регулювання гучності/композиції
- ② Роз'єм для заряджання Micro USB
- ③ Світлодіод
- ④ Увімкнути/вимкнути, кнопка керування музикою/викликом
- ⑤ Мікрофон

3 Початок роботи

Заряджання навушників

Примітка

- Перш ніж використовувати навушники вперше, зарядіть акумулятор протягом 5 годин для оптимальної ємності й терміну роботи.
- Використовуйте тільки оригінальний USB-кабель для заряджання, щоб уникнути пошкоджень.
- Заверште виклик перед заряджанням навушників, оскільки підключення навушників для заряджання вимкне їх.

Під'єднайте вкладений USB-кабель для заряджання:

- до роз'єму для заряджання micro USB на навушниках і;
 - зарядного пристрою USB-роз'єму комп'ютера.
- ↳ Світлодіод світитиметься білим під час заряджання й вимикається, коли навушники повністю заряджено.

Порада

- Гучність сигналу неможливо відрегулювати, але вона буде поступово збільшуватися, щоб м'яко розбудити вас.

З'єднання навушників з мобільним телефоном

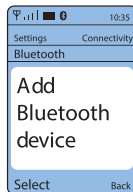
Перш ніж використовувати навушники з мобільним телефоном уперше, з'єднайте їх з мобільним телефоном. Завдяки вдалому сполученню встановлюється унікальний

зашифрований зв'язок між навушниками й мобільним телефоном. Навушники зберігають останні 10 пристроїв у пам'яті. Під час спроби виконати з'єднання з понад 10 пристроями найперший пристрій у списку замінюється на новий.

- 1 Переконайтеся, що навушники повністю заряджені й вимкнені.
- 2 Натисніть та утримуйте кнопку увімкнення/вимкнення, індикатор блимає синім і білим позмінно. Синє світло блимає у разі вдалого з'єднання.
↳ Навушники перебувають у режимі з'єднання протягом 5 хвилин.
- 3 Переконайтеся, що мобільний телефон і функція Bluetooth увімкнені.
- 4 З'єднайте навушники з мобільним телефоном. Щоб дізнатися більше, перегляньте посібник користувача свого мобільного телефону.

У прикладі далі показано, як з'єднати навушники з мобільним телефоном.

- 1 Увімкніть Bluetooth на мобільному телефоні, виберіть Philips SHB3595.
- 2 Коли з'явиться запит, введіть пароль гарнітури «0000» (4 нулі). Пароль не потрібно вводити для тих мобільних телефонів з Bluetooth 3.0 або вище.



4 Використання навушників

З'єднання навушників із пристроєм Bluetooth

- 1 Увімкніть мобільний телефон/пристрій Bluetooth.
- 2 Натисніть та утримуйте кнопку Увімкнути/вимкнути, щоб увімкнути навушники.
 - ↳ Синій світлодіод зосвітиться.
 - ↳ Навушники автоматично підключаються до останнього підключеного мобільного телефону/пристрою Bluetooth. Якщо останній пристрій недоступний, навушники намагаються підключитися до другого останнього підключеного пристрою.



Порада

- Якщо ви вмикаєте мобільний телефон/пристрій Bluetooth або вмикаєте функцію Bluetooth після увімкнення навушників, необхідно вручну повторно підключити навушники й мобільний телефон/пристрій Bluetooth.



Примітка

- Якщо навушники не підключаються до будь-якого пристрою Bluetooth у межах діапазону протягом 5 хвилин, вони автоматично вимкнуться, щоб зберегти тривалість роботи акумулятора.

Керування дзвінками й музикою

Ув./вимк.

Завдання	Кнопка	Дія
Увімкніть навушники.	Увімкнути/вимкнути, керування музикою/викликом	Натисніть та утримуйте протягом 3 секунд.
Вимкніть навушники.	Увімкнути/вимкнути, керування музикою/викликом	Натисніть та утримуйте протягом 5 секунд. ↳ Білий світлодіод світиться й гасне.

Керування музикою

Завдання	Кнопка	Дія
Відтворення музики або пауза.	Увімкнути/вимкнути, керування музикою/викликом	Натисніть один раз.
Регулювання гучності.	+/-	Натисніть один раз.
Наступна композиція.	+	Натисніть та утримуйте.
Попередня композиція.	-	Натисніть та утримуйте.

Керування викликами

Завдання	Кнопка	Дія
Отримання/завершення виклику.	Увімкнути/вимкнути, керування музикою/викликом	Натисніть один раз. ↳ 1 звуковий сигнал.
Перемикання абонента під час виклику.	Увімкнути/вимкнути, керування музикою/викликом	Натисніть двічі. ↳ 1 звуковий сигнал.

Інший стан індикатора навушників

Статус навушників	Індикатор
Навушники підключені до пристрою Bluetooth, коли перебувають у режимі очікування або під час прослуховування музики.	Синій світлодіод блимає кожні 8 секунд.
Навушники готові до з'єднання.	Світлодіод поперемінно блимає синім і білим.
Навушники увімкнені, але не підключені до пристрою Bluetooth.	Синій світлодіод швидко блимає, якщо з'єднання не встановлено, навушники вимкнуться протягом 5 хвилин.
Низький заряд акумулятора.	Білий світлодіод блимає 3 рази кожні 150 секунд, поки не вимкнеться.
Акумулятор повністю заряджений.	Білий світлодіод вимкнений.

5 Технічні дані

- Час музики: 6 годин
- Час розмови: 6 годин
- Час в режимі очікування: 55 годин
- Звичайний час для повного заряджання: 2 години
Літій-полімерна акумуляторна батарея (120 мА·год.)
- Bluetooth 4.2 підтримка Bluetooth моно (профіль гарнітури - HSP, профіль гучного зв'язку - HFP), підтримка Bluetooth стерео (розширений профіль розповсюдження звуку - A2DP; профіль дистанційного керування аудіо-відео - AVRCP)
- Робочий діапазон: до 10 метрів (33 футів)
- Заглушення шуму й цифрового відлуння
Автоматичне вимкнення



Примітка

- Технічні характеристики можуть змінюватися без попереднього повідомлення.

6 Примітка

Інформація про відповідність

Примітка для США

Пристрій відповідає правилам Федеральної комісії зі зв'язку США, Частина 15. Дія виконується за таких двох умов:

- ① Цей прилад не викликає шкідливі перешкоди, і
- ② Цей пристрій має приймати будь-які перешкоди, включаючи перешкоди, які можуть викликати збої в роботі.

Правила Федеральної комісії зі зв'язку США (FCC)

Це обладнання було випробувано і виявлено, що воно відповідає обмеженням для цифрових пристроїв класу B відповідно до частини 15 Правил Федеральної комісії зі зв'язку США. Ці обмеження призначені для забезпечення належного захисту від шкідливих перешкод під час встановлення в житлових приміщеннях. Це обладнання генерує, використовує і може випромінювати радіочастотну енергію і, якщо його не встановлено і воно не використовується відповідно до інструкцій виробника, воно може викликати шкідливі перешкоди для радіозв'язку. Однак немає ніякої гарантії, що перешкоди не виникнуть в окремих випадках встановлення. Якщо це обладнання викликає шкідливі перешкоди для приймання радіо- або телесигналу, які можна визначити шляхом вимкнення й увімкнення обладнання, користувачеві рекомендується спробувати виправити завади за допомогою одного або кількох таких заходів:

- Перемістіть приймальну антену.
- Збільште відстань між обладнанням і приймачем.
- Підключіть обладнання до розетки в мережі, яка відрізняється від тієї, до якої підключено приймач.
- Зверніться до постачальника або досвідченого радіо/телемайстра.

Заява FCC про радіаційний вплив:

Це обладнання відповідає вимогам FCC щодо радіаційного впливу, який встановлено для неконтрольованого середовища. Цей передавач не повинен бути з'єднаний або працювати в з'єднанні з будь-якою іншою антеною або передавачем.

Примітка для Канади:

Цей пристрій відповідає вимогам Міністерства промисловості Канади, які звільнені від ліцензії стандарту RSS. Дія виконується за таких двох умов: (1) цей пристрій не може викликати шкідливих перешкод, і (2) цей пристрій повинен приймати будь-які перешкоди, зокрема перешкоди, які можуть викликати небажану роботу.

CAN ICES-3(B)/NMB-3(B)

Заява IC про радіаційний вплив:

Це обладнання відповідає вимогам Канади щодо радіаційного впливу, який встановлено для неконтрольованого середовища.

Цей передавач не повинен бути з'єднаний або працювати в з'єднанні з будь-якою іншою антеною або передавачем.

Увага! Користувача попереджено, що зміни або модифікації, не схвалені стороною, яка відповідає за дотримання вимог, можуть позбавити користувача права керувати обладнанням.

Сертифікат відповідності

Цим самим MMD Hong Kong Holding Limited заявляє, що цей виріб відповідає основним вимогам та іншим відповідним положенням Директиви 2014/53/EU. Ви можете знайти Заяву про відповідність на www.p4c.philips.com.

Утилізація виробу й акумулятора, що відслужили свій термін

Цей продукт може містити свинець і ртуть. Утилізація цих матеріалів може регулюватися відповідно до екологічних міркувань. Щоб отримати інформацію про утилізацію або повторну переробку, будь ласка, зв'яжіться з

місцевою владою або відвідайте www.recycle.philips.com.

Цей виріб містить незнімні акумулятори:

- Не підпалюйте. Акумулятори можуть вибухнути при перегріванні.
- Щоб отримати інформацію про утилізацію або повторну переробку, будь ласка, зв'яжіться з місцевою владою або відвідайте www.recycle.philips.com.



Цей виріб сконструйовано і виготовлено з високоякісних матеріалів і компонентів, що підлягають переробці й вторинному використанню.



Цей символ на продукті означає, що на виріб поширюються умови Європейської директиви 2012/19/EU.



Цей символ означає, що виріб містить вбудовану акумуляторну батарею, передбачену Європейською директивою 2013/56/EU, яку не можна утилізувати разом зі звичайними побутовими відходами. Ми настійно рекомендуємо повернути ваш виріб в офіційний пункт збору або сервісний центр Philips, щоб спеціаліст витягнув акумулятор.

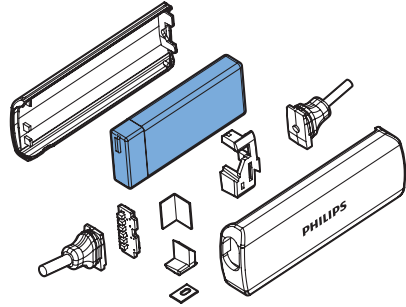
Довідайтеся про місцеву систему роздільного збору відходів для електронних і електричних виробів, а також акумуляторних батарей. Дотримуйтеся місцевих правил і ніколи не викидайте виріб і акумуляторні батареї зі звичайними побутовими відходами. Правильна утилізація старих виробів та акумуляторних батарей сприяє запобіганню можливих негативних наслідків для навколишнього середовища й здоров'я людей.

Витягніть вбудований акумулятор

Примітка

- Перед витяганням акумулятора переконайтеся, що навушники від'єднані від зарядного кабелю USB.

Якщо у вашій країні немає системи збору/утилізації електронних продуктів, ви можете захистити навколишнє середовище, видаливши й утилізувати акумулятор перед утилізацією навушників.



Дотримання вимог щодо ЕМП

Цей виріб відповідає всім застосовним стандартам і нормам щодо впливу електромагнітних полів.

Екологічна інформація

Усе зайве пакування не використовувалося. Ми намагалися зробити упаковку, яку легко розділити на три матеріали: картон (коробка), пінополістерол (захист від ударів) і поліетилен (мішки, захисний пінопластовий лист).

Ваша система складається з матеріалів, які можуть бути перероблені спеціалізованими підприємствами і використані вдруге. Будь ласка, дотримуйтеся місцевих правил утилізації пакувальних матеріалів, старих акумуляторів і обладнання.

Товарні знаки

Bluetooth

Bluetooth® – логотип і словесний торговий знак є зареєстрованими товарними знаками, що належать Bluetooth SIG, Inc., компанія MMD Hong Kong Holding Limited використовує такі знаки за ліцензією. Інші товарні знаки і торгові найменування належать їхнім відповідним власникам.

7 Поширені запитання

Мої навушники Bluetooth не вмикаються.
Низький рівень заряду акумулятора.
Зарядіть навушники.

Я не можу підключити навушники Bluetooth до мобільного телефону.

Bluetooth вимкнено. Увімкніть функцію Bluetooth на мобільному телефоні й увімкніть мобільний телефон перед увімкненням навушників.

З'єднання не працює.

Переконайтеся, що навушники перебувають у режимі з'єднання.

- Виконайте дії, описані в цьому посібнику користувача.
- Переконайтеся, що світлодіод блимає синім і білим почергово, перш ніж відпустити кнопку виклику/музики. Надалі утримуйте кнопку, якщо світиться тільки синій світлодіод.

Мобільний телефон не може знайти навушники.

- Навушники можуть бути підключені до попереднього з'єданого пристрою. Вимкніть підключений пристрій або перемістіть його за межі робочого діапазону.
- З'єднання може бути скинуто або навушники раніше були пов'язані з іншим пристроєм. З'єднайте навушники з мобільним телефоном ще раз, як описано в посібнику користувача.

Мої навушники Bluetooth підключені до мобільного телефону з підтримкою Bluetooth, але музика відтворюється тільки

на динаміці мобільного телефону. Щоб дізнатися більше, перегляньте посібник користувача свого мобільного телефону. Виберіть прослуховування музики через навушники.

Якість звуку погана, і чути тріск.

Пристрій Bluetooth поза діапазоном.
Зменште відстань між навушниками та пристроєм Bluetooth або видаліть перешкоди між ними.

Якість звуку погана, коли потокове передавання з мобільного телефону дуже повільне, або потокове передавання звуку взагалі не працює.

Переконайтеся, що ваш мобільний телефон не тільки підтримує (моно) HSP/HFP, але і підтримує A2DP (див. розділ «Технічні дані» на стор. 7).

Я чую, але не можу керувати музикою на своєму пристрої Bluetooth (наприклад, функції відтворити/пауза/далі/назад).

Переконайтеся, що джерело звуку Bluetooth підтримує AVRCP (див. розділ «Технічні дані» на стор. 7).

Щоб отримати додаткову підтримку, відвідайте www.philips.com/support.



Philips і емблема щита Philips є зареєстрованими товарними знаками Koninklijke Philips N. V. і використовуються за ліцензією.

Цей виріб було виготовлено і продано під відповідальністю компанії MMD Hong Kong Holding Limited або однієї з її філій, і MMD Hong Kong Holding Limited є гарантом щодо цього виробу.

