

# Aina apuna

Rekisteröi tuote, voit käyttää tukipalvelua osoitteessa  
[www.philips.com/support](http://www.philips.com/support)

AZ1837



# Käyttöopas

# PHILIPS



# Sisällysluettelo

---

<b>1</b>	<b>Tärkeää</b>	2
	Turvallisuus	2

---

<b>2</b>	<b>CD Soundmachine -soitin</b>	3
	Johdanto	3
	Toimituksen sisältö	3
	Päälaitteen yleiskuvaus	3

---

<b>3</b>	<b>Television käyttäminen</b>	5
	Paristojen asentaminen	5
	Virran kytkeminen	6

---

<b>4</b>	<b>CD Soundmachine -soittimen käyttäminen</b>	6
	CD-levyn toistaminen	6
	Toistaminen USB-laitteesta	6
	Radion kuunteleminen	7
	Toiston hallinta	7
	Toistotilojen valinta	7

---

<b>5</b>	<b>Muut toiminnot</b>	8
	Raitojen ohjelmointi	8
	Ulkoisen laitteen kuunteleminen	8

---

<b>6</b>	<b>Tuotetiedot</b>	9
	USB-toistettavuustiedot	9

---

<b>7</b>	<b>Vianmääritys</b>	10
	Vianmääritys	10

---

<b>8</b>	<b>Huomautus</b>	11
----------	------------------	----

# 1 Tärkeää

## Turvallisuus

### Turvasymbolit



Salama kuvaa laitteessa olevaa eristämätöntä materiaalia, joka voi aiheuttaa sähköiskun.

Turvallisuussyistä laitteen kantta ei saa irrottaa. Huutomerkki kiinnittää huomiota kohtiin, joiden toimintaan on erityisesti tutustuttava lukemalla laitteen oppaat, jotta laitteen käyttö- ja huolto-ongelmat voidaan välttää.

VAROITUS: tulipalon ja sähköiskun välttämiseksi laitetta ei saa altistaa sateelle tai kosteudelle.

Nesteitä sisältäviä esineitä, esimerkiksi maljakoita, ei saa laittaa laitteen päälle.

VAROITUS: sähköiskun välttämiseksi liitä pistoke kunnolla pistorasiaan. (Alueet, joissa pistokkeen tapit ovat keskenään erilaiset: sähköiskun välttämiseksi sovita liittimen leveä osa liittännän leveään osaan kunnolla.)

### Tärkeitä turvallisuusohjeita

- Noudata kaikkia ohjeita.
- Huomioi varoitukset.
- Älä käytä laitetta veden lähellä.
- Puhdista vain kuivalla liinalla.
- Älä tuki ilmastointiaukkoja. Asenna valmistajan ohjeiden mukaisesti.
- Älä asenna lähelle lämmönlähteitä, kuten lämpöpattereita, uuneja tai muita lämpöä tuottavia laitteita (mukaan lukien vahvistimia).

- Suojaa virtajohtoa taitumiselta ja päälle astumiselta. Käsittele varovasti etenkin pistokkeita, jakorasiasia ja liitoskohtia.
- Käytä ainoastaan valmistajan määrittelemiä lisälaitteita.
- Käytä ainoastaan valmistajan määrittelemiä tai laitteen mukana toimitettuja jalustoja ja telineitä. Estä laitetta kaatumasta siirtämisen aikana.



- Irrota laitteen virtajohto pistorasiasta ukkosmyrskyjen aikana sekä jos laitetta ei käytetä pitkään aikaan.
- Anna vain valtuutetun huoltohenkilön huoltaa laite. Huolto on tarpeen, kun laite on vahingoittunut, esimerkiksi virtajohto tai pistoke on vahingoittunut, laitteen sisään on päässyt nestettä tai vieraita esineitä, laite on kastunut, ei toimi normaalisti tai on pudonnut.
- Paristojen käytön VAROITUS: paristojen vuotamisesta johtuvia vahinkoja voi estää toimimalla seuraavilla tavoilla:
  - Älä sekoita vanhoja ja uusia tai hiili- ja alkalipohjaisia paristoja keskenään.
  - Asenna paristot oikein, paristojen navat (+ ja -) laitteen merkintöjen mukaisesti.
  - Akkuja tai paristoja ei saa altistaa korkeille lämpötiloille, kuten auringonvalolle tai tulelle.
  - Poista paristot, jos laite on pitkään käyttämättä.
- Laitteen päälle ei saa roiskua vettä tai muita nesteitä.
- Älä aseta laitteen päälle mitään sitä mahdollisesti vahingoittavia esineitä, kuten nestettä sisältäviä esineitä tai kynttilöitä.
- Jos laturin liittintä käytetään laitteen virran katkaisemiseen, virran katkaiseva laite on edelleen käytettävissä.



### Vakava varoitus

- Älä koskaan avaa laitteen runkoa.
- Älä koskaan voitele mitään laitteen osaa.
- Älä koskaan aseta tuotetta muiden laitteiden päälle.
- Älä säilytä laitetta suorassa auringonvalossa tai liekkien tai lämmönlähteiden läheisyydessä.
- Älä katso laitteen sisällä olevaan lasersäteeseen.
- Varmista, että virtajohto tai pistoke on sijoitettu niin, että voit helposti irrottaa laitteen virtalähteestä.

## 2 CD Soundmachine -soitin

Olet tehnyt erinomaisen valinnan ostaessasi Philipsin laitteen! Käytä hyväksesi Philipsin tuki ja rekisteröi tuote osoitteessa [www.philips.com/welcome](http://www.philips.com/welcome).

---

### Johdanto

CD Soundmachine -soittimella voit

- toistaa CD-levyjä, MP3-/wma-levyjä
- toistaa mp3-/wma-tiedostoja USB-laitteista
- kuunnella FM-radiota
- ohjelmoida raitojen toistojärjestyksen.

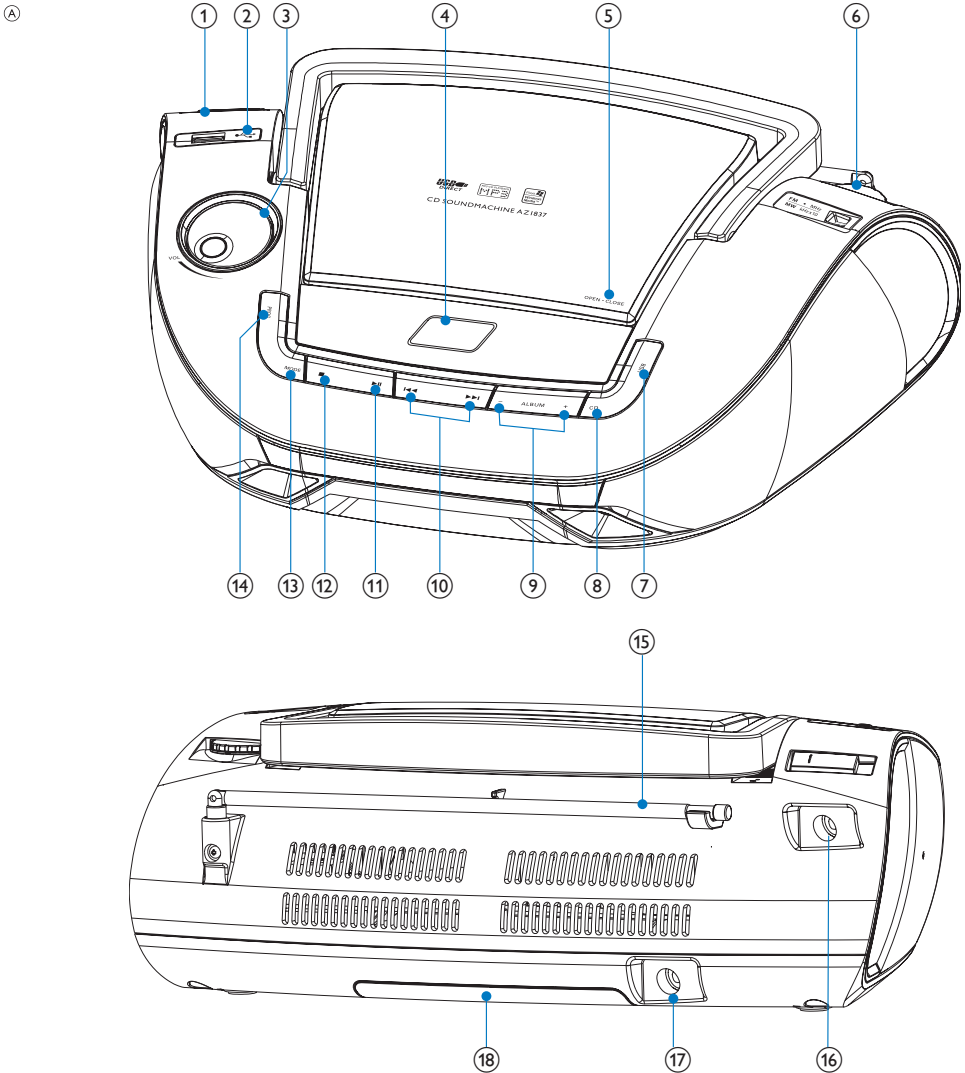
---

### Toimituksen sisältö

Tarkista pakkauksen sisältö:

- Päälaite (ilman paristoja)
- 1 x verkkolaite
- 1 x MP3-liikkikaapeli
- Käyttöopas

## Päälaitteen yleiskuvaus



- ① **Lähteen valitsin: CD•USB/MW/FM/OFF**
- Valitse lähteeksi CD, USB, MW(AM), FM tai sammuta laite

- ② 
- USB-liitäntä

- ③ **VOL+/-**
- Äänenvoimakkuuden säätäminen.

- ④ **Näyttö**
  - Nykyisen tilan näyttäminen.
- ⑤ **OPEN/CLOSE**
  - Avaa ja sulkee levykelkan.
- ⑥ **Virittäminen**
  - Radioasemien virittäminen-ohjelmalla.
- ⑦ **USB**
  - USB-lähteen valitseminen.
- ⑧ **CD**
  - CD-lähteen valitseminen.
- ⑨ **- ALBUM +**
  - MP3-CD-levyt: edelliseen/seuraavaan albumiin siirtyminen MP3-CD-levyllä.
- ⑩ **⏪ / ⏩**
  - Edellisen/seuraavan raidan valinta.
  - Haku eteen- tai taaksepäin
- ⑪ **▶ ||**
  - Toiston keskeyttäminen ja jatkaminen
- ⑫ **■**
  - Toiston keskeyttäminen.
  - Ohjelman poistaminen.
- ⑬ **MODE**
  - Toistotilan valinta: REPEAT tai SHUFFLE-ohjelmalla.
- ⑭ **PROG**
  - MP3-CD-levyt: raitojen ohjelmoiminen ja ohjelman selaaminen.
- ⑮ **Teleskooppiantenni**
  - FM-vastaanoton säätäminen.
- ⑯ **MP3 LINK**
  - Liitäntä ulkoiselle laitteelle.
- ⑰ **DC IN**
  - Virtalähteen liitäntä
- ⑱ **Paristolokero**

## 3 Television käyttäminen

### ! Varoitus

- Ohjeesta poikkeavien säädintien tai säätöjen käyttäminen toimenpiteisiin saattaa aiheuttaa vaarallisen altistumisen säteilylle tai heikentää käyttöturvallisuutta.

Noudata aina tämän luvun ohjeita järjestyksessä. Jos otat yhteyttä Philipsiin, sinulta kysytään laitteen mallia ja sarjanumeroita. Malli- ja sarjanumero ovat laitteen pohjassa. Kirjoita numerot tähän:

Mallinumero \_\_\_\_\_

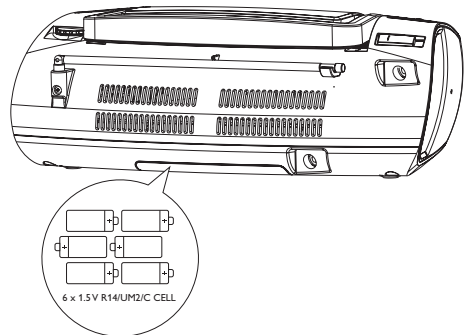
Sarjanumero \_\_\_\_\_

## Paristojen asentaminen

### ☰ Huomautus

- Voit käyttää laitteen virtalähteenä sekä paristoja että verkkovirtaa.

- 1 Avaa paristolokero.
- 2 Aseta kuusi 1,5 V R14/UM2/C-paristoa (lisävaruste) kuvan mukaisesti oikein päin (+/-). Ⓢ
- 3 Sulje paristolokero.



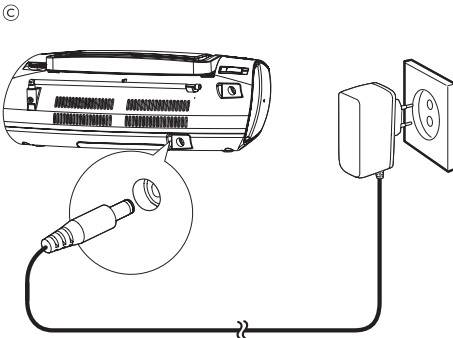
## Virran kytkeminen

### ! Varoitus

- Tuotteen vahingoittumisen vaara! Varmista, että virtalähteen jännite vastaa puhelimen takapaneeliin tai pohjaan merkittyä jännitettä.
- Sähköiskun vaara. Irrota virtajohto aina tarttumalla pistokkeeseen ja vetämällä se pistorasiasta. Älä vedä johdosta.
- Varmista ennen verkkolaitteen virtajohdon liittämistä, että kaikki muut liittännät on tehty.

### ☰ Huomaus

- Voit säästää virtaa asettamalla lähteen valitsimen käytön jälkeen **OFF**-asentoon.
- Laite siirtyy valmiustilaan, jos se on käyttämättömänä 15 minuutin ajan.



## 4 CD Soundmachine -soittimen käyttäminen

### CD-levyn toistaminen

#### ☰ Huomaus

- Kopiosuojattu CD-levyjä ei voi toistaa.

Kaupoissa myytäviä CD-äänilevyjä voi toistaa:

- CD-R-levyt (tallentava)
- CD-RW-levyt (uudelleenkirj.)
- MP3-CD:t
- WMA-CD-levyt

**1** Aseta lähteenvälitsin kohtaan **CD•USB**.

**2** Paina ja avaa CD-lokeron kansi.

**3** Aseta CD lokeroon kuvapuoli ylöspäin ja sulje CD-lokero.

**4** Valitse CD-lähde **CD**-painikkeella ja aloita toisto painamalla **▶||**-painiketta.

↳ [**▶**] tulee näkyviin.

- Keskeytä toisto **■**-painikkeella.
- Keskeytä toisto tai jatka sitä **▶||**-painikkeella.

### Toistaminen USB-laitteesta

#### ☰ Huomaus

- Varmista, että USB-laite sisältää tuetuissa muodoissa olevaa toistettavaa äänisisältöä.

**1** Liitä USB-muistilaite **↔**-liitäntään.



- 2 Aseta lähteenvälitsin kohtaan **CD•USB** ja valitse sitten USB-lähde painamalla **USB**-painiketta.
- 3 Valitse kansio **-ALBUM +**-painikkeella.
- 4 Valitse tiedosto painamalla **◀◀ / ▶▶**-painiketta ja aloita toisto painamalla **▶▶▶**-painiketta.
  - Keskeytä toisto **■**-painikkeella.
  - Keskeytä toisto tai jatka sitä **▶▶▶**-painikkeella.

## Radion kuunteleminen

- 1 Siirrä MW/FM-valitsin kohtaan **MW** tai **FM**.
- 2 Käännä **TUNING**-painiketta, kunnes kuuluvuus on paras mahdollinen.

### Vihje

- Voit parantaa FM-vastaanottoa pidentämällä tai kääntämällä teleskooppiantenniä.
- Voit parantaa MW-vastaanottoa kääntämällä laitteen eri suuntaan.

## Toiston hallinta

Painikkeet	Toiminnot
<b>VOL</b>	Säädä äänenvoimakkuutta pyörittämällä säädintä.
<b>■</b>	Lopeta toisto.
<b>▶▶▶</b>	Keskeytä tai jatka toistoa.
<b>◀◀ / ▶▶▶</b>	Valitse seuraava tai edellinen raita tai tiedosto painamalla näitä painikkeita Pikakelaa eteen- tai taaksepäin pitämällä painikkeita painettuna.

### Huomautus

- CD-levy pysähtyy, kun haku saavuttaa viimeisen raidan lopun.

## Toistotilojen valinta

- 1 Valitse toistotila painamalla **MODE**-painiketta toistuvasti:
  - [**☺**] (uusintatoisto) – raidan uusintatoisto
  - [**☺ ALL**] (kaikkien uusintatoisto) - koko CD-levyn/ohjelman uusintatoisto
  - [**☺**] (satunnaisto) - raitojen toistaminen satunnaisessa järjestyksessä
  - [**☺ ☺ ALL**] (kaikkien satunnaisto) - kaikkien raitojen satunnaisto.
- 2 Palaa normaaliin toistoon painamalla **MODE**-painiketta toistuvasti, kunnes toistotilan kuvakkeet eivät näy näytössä.

### Vihje

- Satunnaistoista ei voi valita toistettaessa ohjelmoituja raitoja.

# 5 Muut toiminnot

2 Aloita toisto MP3-soittimella. (Lisätietoja on MP3-soittimen käyttöoppaassa)

---

## Raitojen ohjelmointi

Voit ohjelmoida enintään 20 raitaa haluamaasi järjestykseen.

- 1 Aloita ohjelmoitu toisto painamalla pysäytystilassa **PROG**-painiketta.  
↳ **[PROG]** ja **[P01]** tulevat näkyviin.
- 2 MP3-CD-levyt: valitse albumi - **ALBUM** +-painikkeella.
- 3 Valitse raita **◀◀ / ▶▶**-painikkeilla ja vahvista valinta painamalla **PROG**-painiketta.
- 4 Voit ohjelmoida lisää raitoja toistamalla vaiheita 2 ja 3.  
↳ Kun 20 raitaa on tallennettu, raitoja ei voi tallentaa enempää. Näytössä näkyy **[FUL]**.
- 5 Toista ohjelma painamalla **▶▶**-painiketta.
  - Pysäytystilassa voit selata ohjelmoituja raitoja painamalla **PROG**-painiketta pitkään.
- 6 Poista ohjelma painamalla pysäytystilassa **■**-painiketta.  
↳ **[CLr]** tulee näkyviin.

---

## Ulkoisen laitteen kuunteleminen

Voit kuunnella laitteella myös muita ulkoisia äänentoistolaitteita.

**Äänentoistolaitteelle, jossa on kuulokeliitäntä:**

- 1 Liitä laitteen mukana toimitettu MP3 link-kaapeli
  - laitteen takapaneelin **MP3-LINK**-liitäntään
  - MP3-soittimen kuulokeliitäntään.

# 6 Tuotetiedot



## Huomautus

- Tuotetietoja voidaan muuttaa ilman ennakkoilmoitusta.

Virtalähde	
- verkkolaite	Malli: SEF0800100E1BA Tuloteho: 100–240 V~ 50/60 Hz, 0,3 A Lähtöteho: 8,0 V $\approx$ 1,0 A
- paristo	6 x 1,5 V, R14/UM2/C-paristoa
Virrankulutus	Aktiivinen <12 W
Lähtöteho	2 x 1 W RMS
USB	$\leq$ 300 mA
Käyttölämpötila	-10...50 °C 14–122 °F
Mitat (L x K x S)	341 x 122 x 236 mm
Paino	1,8 kg

- ID3-tunniste 2.0 tai uudempi
- Tiedostonimi Unicode UTF-8 -muodossa (enimmäispituus: 128 tavua)

### Muodot, joita ei tueta:

- Tyhjät albumit: tyhjällä albumilla tarkoitetaan albumia, jossa ei ole MP3/WMA-tiedostoja ja joka ei näy näytössä.
- Jos tiedostomuotoa ei tueta, se ohitetaan. Esimerkiksi Word-tiedostot (.doc) tai MP3-tiedostot, joiden tiedostotunniste on .dlf, ohitetaan eikä niitä toisteta.
- AAC-, WAV- ja PCM-äänitiedostot
- DRM-suojatut WMA-tiedostot (.wma, .m4a, .m4p, .mp4, .aac)
- WMA Lossless -tiedostot

## USB-toistettavuustiedot

### Yhteensopivat USB-laitteet:

- USB-muistitikku (USB 2.0 tai USB 1.1)
- USB-muistitikon toistolaite (USB 2.0 tai USB 1.1)
- muistikortit (tarvitaan tämän laitteen kanssa yhteensopiva kortinlukija)

### Tuetut muodot:

- USB- tai muistitietomuoto FAT12, FAT16, FAT32 (sektorin koko: 512 tavua)
- MP3-bittinopeus (tiedonsiirtonopeus): 32–320 kbps ja vaihtuva bittinopeus
- WMA v9 tai vanhempi
- Enintään 8 sisäkkäistä hakemistoa
- Albumien tai kansioiden määrä: enintään 99
- Raitojen tai kappaleiden määrä: enintään 999

# 7 Vianmääritys

## Vianmääritys



### Vakava varoitus

- Älä koskaan avaa laitteen runkoa.

Älä yritä korjata järjestelmää itse, jotta takuu ei mitätöidy.

Jos laitteen käytössä ilmenee ongelmia, tarkista seuraavat seikat, ennen kuin soitat huoltoon.

Jos ongelma ei ratkea, siirry Philipsin sivustoon [www.philips.com/support](http://www.philips.com/support). Kun otat yhteyttä Philipsiin, varmista, että laite on lähellä ja malli- ja sarjanumero ovat saatavilla.

### Laitteessa ei ole virtaa

- Varmista, että laitteen virtajohto on liitetty oikein.
- Varmista, että verkkolaitteeseen tulee virtaa.
- Aseta paristot kuvan osoittamalla tavalla siten, että niiden navat ovat oikein päin (+/-).
- Vaihda paristo.

### Ääntä ei kuulu

- Äänenvoimakkuuden säätö.
- Varmista, että toistettava raita on yhteensopiva laitteen kanssa.

### Näyttö ei toimi oikein. / Laite ei reagoi säätimiin.

- Irrota virtajohto.
- Liitä virtajohto uudelleen muutaman sekunnin kuluttua.

### Levyä ei voi toistaa

- Varmista, että levy on asetettu lokeroon tekstipuoli ylöspäin.
- Puhdista levy pyyhkimällä sitä mikrokuituliinalla levyn keskustasta suoraan reunaa kohti.

- Levy saattaa olla viallinen. Toista jokin muu levy.
- Varmista, että CD on viimeistelty CD, CD-R, tai CD-RW-levy.
- Varmista, että laserlinssi on puhdas.
- Varmista, että CD-levy ei ole kopiosuojattu.

### CD-levy ohittaa raitoja

- Varmista, että levy ei ole vahingoittunut tai likainen.
- Varmista, että ohjelmointi/satunnaistoisto ei ole käytössä.

### USB-laitetta tai SD/MMC-korttia ei tueta.

- USB-laite tai SD/MMC-kortti ei ole yhteensopiva laitteen kanssa. Kokeile toista.

# 8 Huomautus

Gibson Innovations vakuuttaa täten, että tämä tuote on direktiivin 2014/53/EU oleellisten vaatimusten ja tuotetta koskevien direktiivin muiden säännösten mukainen. Vaatimustenmukaisuusvakuutus on saatavilla osoitteessa [www.philips.com/support](http://www.philips.com/support). Tämän laitteen muuttaminen tai muokkaaminen muulla kuin Gibson Innovationsin erityisesti hyväksymällä tavalla voi mitätöidä käyttäjän valtuudet laitteen käyttämiseen.



Tuotteen suunnittelussa ja valmistuksessa on käytetty laadukkaita materiaaleja ja osia, jotka voidaan kierrättää ja käyttää uudelleen.



Tuotteeseen kiinnitetty yliviivatun roskakorin kuva tarkoittaa, että tuote kuuluu Euroopan parlamentin ja neuvoston direktiivin 2012/19/EY soveltamisalaan.

Tutustu paikalliseen sähkö- ja elektroniikkalaitteiden keräysjärjestelmään. Toimi paikallisten sääntöjen mukaan äläkä hävitä vanhoja tuotteita talousjätteiden mukana. Tuotteen asianmukainen hävittäminen auttaa vähentämään ympäristölle ja ihmisille mahdollisesti koituvia haittavaikutuksia.



Tuotteessa on akkuja tai paristoja, joita EU:n direktiivi 2013/56/EY koskee. Niitä ei saa hävittää tavallisen kotitalousjätteen mukana. Tutustu paikalliseen akkujen ja paristojen keräysjärjestelmään. Hävittämällä tuotteet oikein ehkäiset ympäristö- ja henkilöhaittoja.

## Ympäristötietoja

Kaikki tarpeeton pakkausmateriaali on jätetty pois. Pyrimme siihen, että pakkauksen materiaalit on helppo jakaa kolmeen osaan: pahviin

(laatikko), polystyreenimuoviin (pehmuste) ja polyeteeni (pussit, suojamuoviarki). Järjestelmä koostuu materiaaleista, jotka voidaan kierrättää ja käyttää uudelleen, jos järjestelmän hajottamisen hoitaa siihen erikoistunut yritys. Noudata paikallisia pakkausmateriaaleja, vanhoja paristoja ja käytöstä poistettuja laitteita koskevia kierrätysohjeita.



Windows Windows Media ja Windows-logo ovat Microsoft Corporationin tavaramerkkejä tai rekisteröityjä tavaramerkkejä Yhdysvalloissa ja/tai muissa maissa.



USB-IF-logot ovat Universal Serial Bus Implementers Forum, Inc.:n tavaramerkkejä. Tallennukseen ja toistoon tarvitaan ehkä lupa. Lisätietoja: Copyright Act 1956 ja The Performer's Protection Acts 1958 to 1972.



Luvattomien kopioiden tekeminen kopiosuojatusta materiaalista, kuten tietokoneohjelmista, tiedostoista, lähetyksistä ja äänitallenteista, voi loukata tekijänoikeuksia ja täyttää rikoksen tunnusmerkit. Tätä laitetta ei saa käyttää edellä mainittuun tarkoitukseen.

**Tässä laitteessa on seuraavat tarrat:**



Laiteluokan II symboli



Tämä symboli osoittaa, että laitteessa on kaksinkertainen eristysjärjestelmä.



Specifications are subject to change without notice.

Copyright © 2010 Gibson Innovations Limited. Revised Edition © 2017

This product has been manufactured by, and is sold under the responsibility of Gibson Innovations Ltd., and Gibson Innovations Ltd. is the warrantor in relation to this product.

Philips and the Philips Shield Emblem are registered trademarks of Koninklijke Philips N.V. and are used under license

