

Alltid redo att hjälpa till

Registrera din produkt och få support på
www.philips.com/support



AZ330T



Användarhandbok

PHILIPS

Innehållsförteckning

1 Viktigt!	2
Säkerhet	2
Obs!	2

2 Din CD Soundmachine	4
Introduktion	4
Förpackningens innehåll	4
Översikt över huvudenheten	5

3 Komma igång	7
Ansluta strömmen	7
Slå på	8
Stänga av	8

4 Spela upp	9
Spela upp en CD-skiva	9
Spela upp från USB-enheter	9
Ställa in FM-radiokanaler	10
Spela upp från Bluetooth-aktiverade enheter	10
Spela upp från en extern enhet	11

5 Alternativ för uppspelning	12
Kontrollera uppspelning	12
Programmera spår	12
Justera ljudet	12

6 Produktinformation	13
Specifikationer	13
MP3-skivformat som kan användas	14
Information om USB-uppspelning	14
Underhåll	15

7 Felsökning	16
Om Bluetooth-enheten	16

1 Viktigt!

Säkerhet

- Läs de här instruktionerna.
- Följ samtliga instruktioner.
- Blockera inte ventilationsöppningar. Installera apparaten i enlighet med tillverkarens instruktioner.
- Installera den inte i närheten av någon värmekälla, som element, varmluftsintag, spis eller annan utrustning som avger värme (inklusive förstärkare).
- Skydda elkabeln så att den inte blir trampad på eller kommer i kläm, särskilt intill kontakter, extrauttag och precis vid enhetens hölje.
- Använd endast kringutrustning och tillbehör som är godkända av leverantören.
- Dra ur kontakten till enheten vid åskväder och när den inte ska användas på länge.
- Inspelning är tillåten så länge det inte bryter mot upphovsrätten eller andra tredjepartsrättigheter.
- Överlåt allt underhåll till kvalificerad servicepersonal. Service krävs när enheten har skadats på något sätt, till exempel om en elkabel eller kontakt är skadad, vätska eller främmande föremål har kommit in i enheten, enheten har utsatts för regn eller fukt, inte fungerar som den ska eller om den har fallit i golvet.
- VARNING! Batterianvändning – Undvik batteriläckage, som kan ge upphov till personskada, skada på egendom eller skada på apparaten:
 - Installera alla batterier på rätt sätt och placera + och - enligt markeringarna i apparaten.
 - Blanda inte batterier (t.ex. gamla och nya eller kol och alkaliska).
 - Ta ur batterierna när apparaten inte ska användas på länge.

- Utsätt inte batterierna (batteripaket eller installerade batterier) för stark hetta som solsken, eld eller liknande.
- VARNING! Om batteriet byts ut på fel sätt finns risk för explosion. Byt endast ut med samma eller motsvarande typ.
- Enheten får inte utsättas för vattendroppar eller vattenstrålar.
- Placera inga potentiellt skadliga föremål på enheten (t.ex. vattenfyllda kärl eller levande ljus).
- Om MAINS-kontakten eller ett kontaktdon används som fränkopplingsenhet ska den vara lätt att komma åt.

Varning

- Ta aldrig bort höljet från apparaten.
- Placera aldrig produkten ovanpå någon annan elektrisk utrustning.
- Titta aldrig på laserstrålen i apparaten.

Var försiktig

- Genom att använda kontrollerna eller justera funktionerna på något sätt som inte beskrivs i den här handboken kan du utsätta dig för farlig strålning eller annan osäker användning.

Obs!

Eventuella förändringar av den här enheten som inte uttryckligen har godkänts av Gibson Innovations kan frånta användaren rätten att använda utrustningen.

Uppfyllelse

Eventuella förändringar av den här enheten som inte uttryckligen har godkänts av Gibson Innovations kan frånta användaren rätten att använda utrustningen. Gibson Innovations deklarerar härmed att den här produkten uppfyller alla viktiga krav och andra relevanta villkor i direktivet 2014/53/EU. Du hittar

deklarationen om överensstämmelse på www.philips.com/support.

Ta hand om miljön

Kassering av din gamla produkt



Produkten är utvecklad och tillverkad av högkvalitativa material och komponenter som både kan återvinnas och återanvändas.



Den här symbolen innebär att produkten omfattas av EU-direktivet 2012/19/EU. Ta reda på var du kan hitta närmaste återvinningsstation för elektriska och elektroniska produkter. Följ de lokala kasseringsbestämmelserna och släng in produktens med vanligt hushållsavfall. Genom att kassera gamla produkter på rätt sätt kan du bidra till att förhindra negativ påverkan på miljö och hälsa.

Miljöinformation

Allt onödigt förpackningsmaterial har tagits bort. Vi har försökt göra paketeringen lätt att dela upp i tre olika material: kartong (lådan), pappersmassa (buffert) och polyeten (påsar, skyddande skumskiva).

Systemet består av material som kan återvinnas och återanvändas om det monteras isär av ett specialiserat företag. Följ de lokala föreskrifterna för kassering av förpackningsmaterial, använda batterier och gammal utrustning.

Varumärkesinformation



Be responsible
Respect copyrights

Tillverkningen av otillåtna kopior av kopieringskyddat material, bl.a. datorprogram, filer, sändningar och ljudinspelningar; kan innebära ett brott mot copyright-lagstiftningen och därmed vara straffbart. Den här utrustningen bör inte användas i sådana syften.



USB-IF-logotyperna är varumärken som tillhör Universal Serial Bus Implementers Forum, Inc.



Ordmärket och logotypen Bluetooth® är registrerade varumärken som tillhör Bluetooth SIG, Inc. och används av Gibson Innovations med licens.

Apparaten har följande etiketter:



Symbol för klass II-utrustning



Symbolen anger att apparaten är utrustad med dubbelt isoleringssystem.



Kommentar

- Typplattan sitter på baksidan av apparaten.

2 Din CD Soundmachine

Introduktion

Med CD Soundmachine kan du:

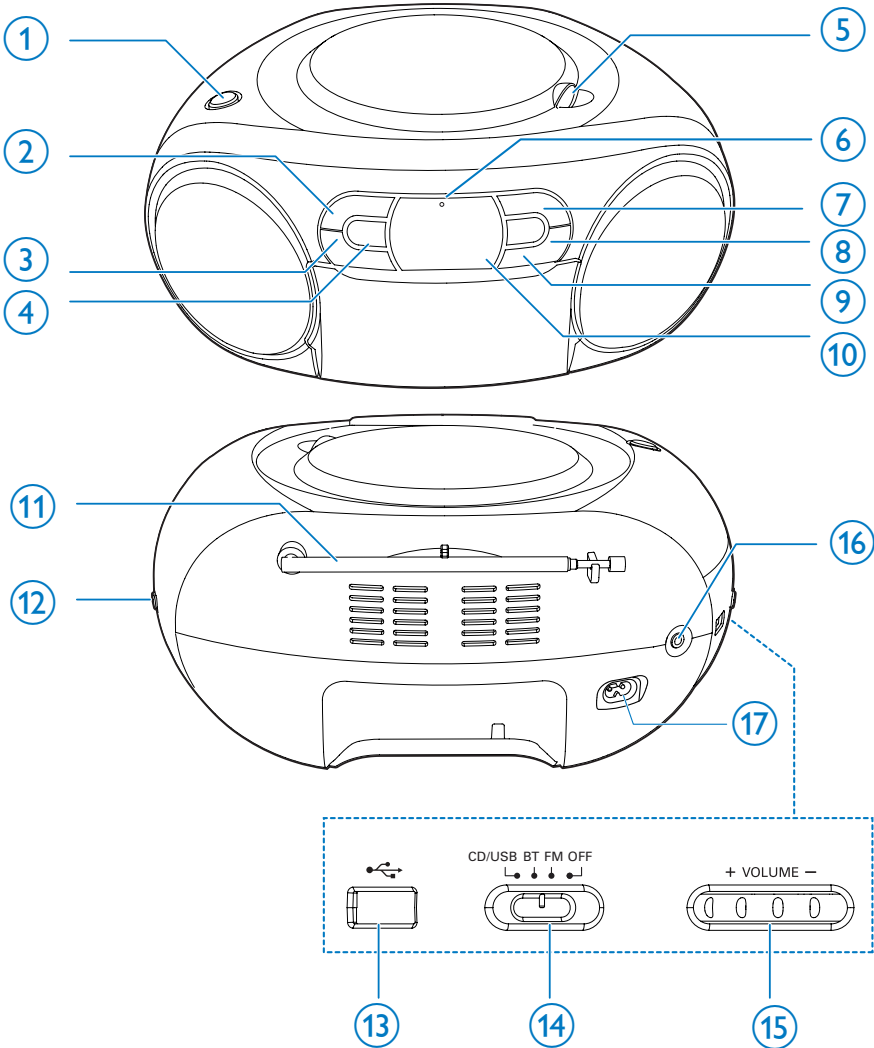
- Lyssna på FM-radio
- Lyssna på ljud från skivor, USB-enheter, Bluetooth-enheter och andra externa ljudenheter
- Programmera uppspelningssekvensen för spår.

Förpackningens innehåll

Kontrollera och identifiera innehållet i förpackningen:

- Huvudenhet
- Nätkabel
- Kortfattad användarhandbok
- Säkerhetsblad

Översikt över huvudenheten



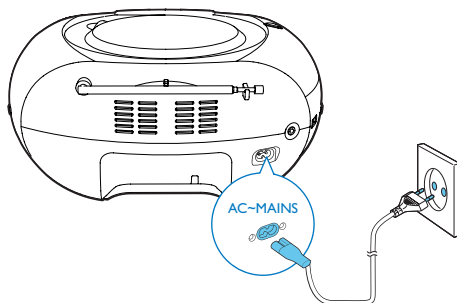
- ① **CD/USB-källväljaren**
 - Tryck för att välja CD eller USB som källa.
- ② **■**
 - Stoppa uppspelningen.
- ③ **- ALBUM +**
 - Hoppa till föregående eller nästa album.
- ④ **◀◀ / ▶▶**
 - Hoppa till föregående eller nästa spår.
 - Sökning inom ett spår.

- ⑤ **OPEN•CLOSE**
 - Öppna eller stäng skivfacket.
- ⑥ **Bluetooth-lampa**
 - Anger status för Bluetooth-anslutning.
- ⑦ **▶||/PAIRING**
 - Starta eller pausa skivuppspelning.
 - Tryck för att aktivera enheten från standbyläge.
 - Håll intryckt för att koppla bort den anslutna Bluetooth-enheten och växla till ihopparningsläge.
- ⑧ **PROG**
 - Programmera uppspelningssekvensen för spår.
- ⑨ **MODE**
 - Välj ett uppspelningsläge.
- ⑩ **Teckenfönster**
 - Visa aktuell status.
- ⑪ **FM-antenn**
 - Förbättra FM-mottagningen.
- ⑫ **+ TUNING -**
 - Ställa in FM-radiokanaler.
- ⑬ **←→**
 - USB-uttag.
- ⑭ **Källväljarknappar**
 - Välj en källa.
- ⑮ **+ VOLUME -**
 - Justera volymen.
- ⑯ **AUDIO-IN**
 - Anslut en extern ljudenhet.
- ⑰ **AC MAINS**

3 Komma igång

! Var försiktig

- Genom att använda kontrollerna eller justera funktionerna på något sätt som inte beskrivs i den här handboken kan du utsätta dig för farlig strålning eller annan osäker användning.



Följ alltid anvisningarna i det här kapitlet i rätt följd.

Om du kontaktar Philips behöver du ange modell- och serienumret till apparaten. Modell- och serienumret finns på apparatens undersida. Skriv numren här:

Modellnummer

Serienr _____

Ansluta strömmen

Enheten kan drivas med växelström eller batterier.

Alternativ 1: Nätström

! Varning

- Risk för produktskada! Kontrollera att nätspänningen motsvarar den spänning som är tryckt på enhetens bak- eller undersida.
- Risk för elektriska stötar! När du kopplar bort nätströmmen ska du alltid dra ut kontakten ur uttaget. Dra aldrig i sladden.

Anslut strömkabeln till vägguttaget.

* Tips

- Spara energi genom att slå av enheten efter användning.

Alternativ 2: Batteriström

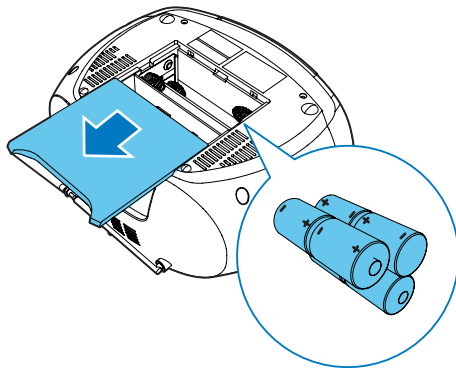
! Var försiktig

- Batterier innehåller kemiska substanser och bör därför kasseras på rätt sätt.

☰ Kommentar

- Batterier medföljer inte.

- 1 Öppna batterifacket.
- 2 Sätt i sex batterier (typ: 1,5V R14/ UM2/C CELL) med polerna (+/-) vända åt rätt håll.
- 3 Stäng batterifacket.



Slå på

Vrid källväljaren till **CD/USB/BT/FM**.

Växla till standbyläge

- När inget ljud har registrerats på 15 minuter växlar enheten automatiskt till standbyläge.
- Tryck på ►|| för att aktivera enheten från standbyläge.

Stänga av

Vrid källväljaren på produkten till **OFF**.

4 Spela upp

Spela upp en CD-skiva

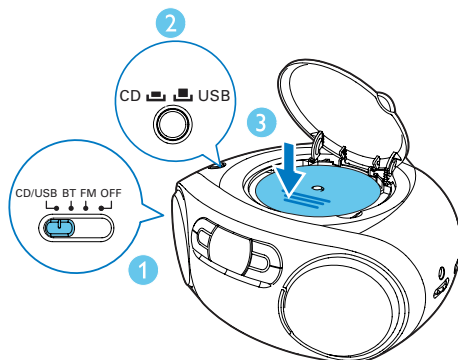
Kommentar

- Du kan inte spela upp CD-skivor som är kodade med teknik för kopieringsskydd.
- När en ljudingångskabel är ansluten stoppas CD-/USB-uppspelningen och enheten växlar automatiskt till ljudingångsläget.

Du kan spela upp ljud-CD-skivor som säljs i handeln:

- Inspelningsbara CD-skivor (CD-R)
- Omskrivningsbara CD-skivor (CD-RW)
- MP3-CD-skivor

- 1 Vrid källväljaren till **CD/USB**.
 - 2 Tryck på knappen **CD/USB** längst upp på CD-spelaren flera gånger och välj USB som källa.
↳ [**CD**] visas på LCD-skärmen.
 - 3 Öppna CD-facket.
 - 4 Sätt i en CD med etikettsidan vänd uppåt och stäng CD-locket försiktigt.
↳ CD-spelaren börjar spela automatiskt.
- Välj ett spår genom att trycka på **◀◀ / ▶▶**.
 - Tryck på **▶||** om du vill pausa CD-uppspelningen.
↳ [**▶**] och spårnumret blinkar.
 - Du återupptar CD-uppspelningen genom att trycka på **▶||** igen.
 - Tryck på **■** om du vill avbryta CD-uppspelningen.

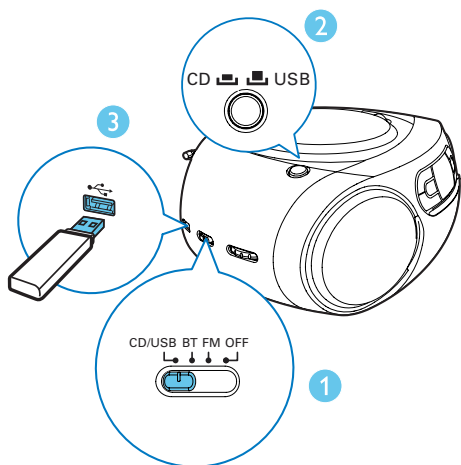


Spela upp från USB-enheter

Kommentar

- Kontrollera att USB-enheten innehåller spelbara ljudspår.

- 1 Vrid källväljaren till **CD/USB**.
- 2 Tryck på knappen **CD/USB** längst upp på CD-spelaren flera gånger och välj USB som källa.
↳ [**USB**] visas på LCD-skärmen.
- 3 Sätt i USB-enheten i **↔** -uttaget.
↳ Uppspelningen startar automatiskt. Om inte trycker du på **▶||**.



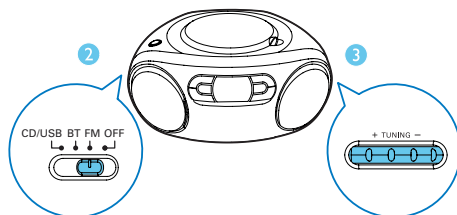
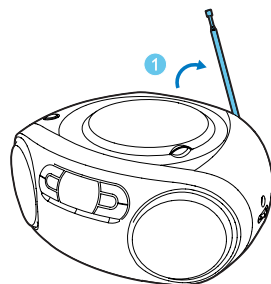
Ställa in FM-radiokanaler



Kommentar

- Dra ut och justera FM-antennen för bästa möjliga mottagning.

- 1 Vrid källväljaren till **FM**.
- 2 Vrid **+ TUNING -** för att välja kanal.
- 3 Upprepa steg 2 om du vill ställa in fler radiokanaler.



Spela upp från Bluetooth-aktiverade enheter

Med den här produkten kan du lyssna på ljud från Bluetooth-aktiverade enheter.

Ansluta en enhet



Kommentar

- Räckvidden mellan produkten och en Bluetooth-enhet är cirka 10 meter.

- 1 Vrid källväljaren till **BT**.
↳ Bluetooth-indikator blinkar blått.
- 2 På Bluetooth-enheten aktiverar du Bluetooth och söker efter Bluetooth-enheter (se enhetens användarhandbok).
- 3 Välj **[Philips AZ330T]** på enheten för att påbörja ihopparningen. Om det behövs anger du standardlösenordet "0000".
↳ Efter ihopparning och anslutning piper apparaten två gånger och LED-indikatorn lyser med ett fast, blått sken.

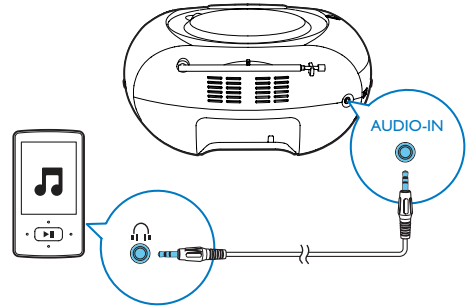
Spela upp från Bluetooth-enhet

Efter Bluetooth-anslutning kan du spela upp ljud på Bluetooth-enheten.

- ↳ Ljud strömmas från Bluetooth-enheten till produkten.

Koppla från den Bluetooth-aktiverade enheten

- Håll **PAIRING** intryckt i 2 sekunder
- Avaktivera Bluetooth på enheten eller
- Flytta enheten utom kommunikationsräckvidden.



Anslut en annan Bluetooth-aktiverad enhet

Avaktivera Bluetooth på den aktuella enheten och anslut sedan till en annan enhet.

Spela upp från en extern enhet

Du kan också lyssna på en extern ljudenhet via enheten.

- 1 Vrid källväljaren till **CD/USB/BT/FM**.
- 2 Anslut en ljudkabel (3,5 mm, medföljer inte) till:
 - uttaget på enheten som är märkt **AUDIO-IN**.
 - hörlursuttaget på en extern enhet.
- 3 Spela upp från den externa enheten (läs i enhetens användarhandbok).

Kommentar

- Uttaget märkt **AUDIO-IN** kan inte användas för hörlurar.
- I arbetsläge växlar CD-spelaren automatiskt till ljudingångsläget när ljudingångskabeln är ansluten.
- När enheten spelar upp ljud från den externa enheten släcks lamporna i teckenfönstret och "ÄU" visas på skärmen.

5 Alternativ för uppspelning

Kontrollera uppspelning

I CD- och USB-läget kan du styra uppspelningen med följande funktioner:

⏮ / ⏭ Tryck: hoppa till föregående/nästa spår.
Håll ned: söka inom uppspelning. Släpp sedan för att återuppta uppspelning.

▶ || Starta eller pausa skivuppspelning.

■ Stoppa uppspelning.

PROG Programmera spår.

+ Justera volymen.

VOLUME

-

- ALBUM Hoppa till föregående eller nästa album.
+

MODE Välj ett uppspelningsläge.
[**🔁**]: Spela upp det aktuella spåret upprepade gånger.
[**🔁 ALL**]: Spela upp alla spår upprepade gånger.
[**🔁 🔁 ALL**]: Upprepa alla spår slumpmässigt.
Återgå till vanlig uppspelning genom att trycka på **MODE** upprepade gånger tills ikonen för upprepad uppspelning försvinner.

Tips

- Endast [**🔁**] och [**🔁 ALL**] kan väljas när de programmerade spåren spelas upp.

Programmera spår

I CD- och USB-läge kan du programmera högst 20 spår:

- 1 Tryck på **■** om du vill stoppa uppspelningen.
- 2 Tryck på **PROG** för att aktivera programmeringsläget.
↳ [**PROG**] (programmera) börjar blinka.
- 3 Tryck på **⏮ / ⏭** om du vill välja ett spårnummer, och bekräfta sedan genom att trycka på **PROG**.
- 4 Upprepa steg 3 för att programmera fler spår.
- 5 Tryck på **▶ ||** och spela upp de programmerade spåren.
↳ Under uppspelning visas [**PROG**] (programmera).
 - Radera programmering genom att trycka på **■** två gånger.

Justera ljudet

Du kan justera volymen under uppspelning.

Knapp	Funktion
+ VOLUME -	Höj eller sänk volymen.

6 Produktinforma- tion



Kommentar

- Produktinformationen kan komma att ändras utan föregående meddelande.

Specifikationer

Förstärkare

Utgående märkeffekt	2 x 2 W RMS
Frekvensomfång	125–16 000 Hz, -3dB
Signal/ brusförhållande	>57 dBA
Total harmonisk distorsion	<1 %
Ljudindata	650 mV RMS

Skiva

Lasertyp	Halvledare
Skivdiameter	12 cm/8 cm
Skivor som kan användas	CD-DA, CD-R, CD-RW, MP3-CD
Audio DAC	24 bitar/44,1 kHz
Total harmonisk distorsion	< 1 %
Frekvensomfång	125–16 000 Hz, -3dB
S/N-förhållande	>55 dBA

Mottagare

Mottagningsområde	FM: 87,5 – 108 MHz
Känslighet: Mono, 26 dB (signal/ brusförhållande)	< 22 dBf
Stereo, 46 dB (signal/ brusförhållande)	> 43 dBf
Total harmonisk distorsion	< 3 %
Signal/ brusförhållande	>50 dBA

Bluetooth

Bluetooth-version	V3.0
Profiler som kan hanteras	A2DP, AVRCP
Sortiment	10 m (ledigt utrymme)
Frekvensband/uteffekt	2,400 GHz– 2,483 GHz ISM-band / ≤ 4 dBm (klass 2)

Allmänt

Strömförsörjning	
– Nätström	220–240 V~, 50/60 Hz;
– Batteri	DC 9 V, 6 x 1,5 V, typ: R14/UM2/C CELL
Effektförbrukning vid användning	15 W
Effektförbrukning i standbyläge	<0,5 W
Storlek	
- Huvudenhet (B x H x D)	300 x 134 x 240 mm
Vikt (huvudenhet)	1,4 kg

MP3-skivformat som kan användas

- ISO9660, Joliet
- Högsta antal möjliga titlar: 512 (beroende på filnamslängden)
- Högsta antal möjliga album: 255
- Samplingsfrekvenser som kan hanteras: 32 kHz, 44,1 kHz, 48 kHz
- Bithastigheter som kan hanteras: 32–256 (kbit/s), variabla bithastigheter

- Format som inte kan hanteras hoppas över: Word-dokument (.doc) och MP3-filer med filnamstillägget .dlf ignoreras och spelas inte upp.
- AAC-, WAV-, PCM- och WMA-ljudfiler

Information om USB-uppspelning

Kompatibla USB-enheter:

- USB-flashminne (USB 2.0 eller USB 1.1)
- USB-flashspelare (USB 2.0 eller USB 1.1)
- minneskort (kräver ytterligare en kortläsare för att fungera med apparaten)

Format som kan användas:

- USB- eller minnesfilformat FAT12, FAT16, FAT32 (sektorstorlek: 512 byte)
- MP3-bithastighet (dataöverföringshastighet): 32–320 kbit/s och variabel bithastighet
- Kapslade kataloger upp till max. 8 nivåer
- Antal album/mappar: max. 99
- Antal spår/titlar: max. 999
- ID3 tag v2.0 eller senare
- Filnamn i Unicode UTF8 (maximal längd: 128 byte)

Format som inte kan hanteras:

- Tomma album: ett tomt album är ett album som inte innehåller MP3-/WMA-filer och som därför inte visas i teckenfönstret.

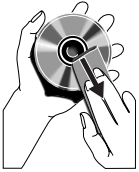
Underhåll

Rengöra höljet

- Använd en mjuk trasa som fuktats lätt med en mild rengöringslösning. Använd inte en lösning som innehåller alkohol, sprit, ammoniak eller slipmedel.

Rengöra skivor

- När en skiva blir smutsig rengör du den med en rengöringsduk. Torka skivan från mitten och utåt.



- Använd inte lösningsmedel såsom bensen, thinner, rengöringsmedel eller antistatiska sprejer avsedda för analoga skivor.

Rengöra skivlinsen

- Efter en längre tids användning kan smuts eller damm samlas på skivlinsen. För att få bra uppspelningskvalitet kan du rengöra skivlinsen med Philips rengörings-CD eller någon annan form av rengöring. Följ instruktionerna som medföljer rengöringsmedlet.

7 Felsökning



Varning

- Ta aldrig bort enhetens hölje.

Försök aldrig reparera systemet själv. Om du gör det gäller inte garantin. Om du får problem när du använder enheten ska du kontrollera följande innan du begär service. Om problemet kvarstår går du till Philips webbplats (www.philips.com/support). När du kontaktar Philips bör du ha både enheten och modell- och serienumret till hands. Ingen ström

- Se till att nätsladden är ordentligt ansluten.
- Kontrollera att det finns ström i nätuttaget.
- Se till att batterierna är isatta på rätt sätt.

Inget ljud eller förvrängt ljud

- Justera volymen.

Inget svar från enheten

- Koppla från och återanslut nätkontakten och slå sedan på systemet igen.
- Energisparfunktionen gör att enheten stängs av automatiskt 15 minuter efter att uppspelningen har avslutats och inga reglage har använts.

Ingen skiva identifierad

- Sätt i en skiva.
- Kontrollera om skivan är isatt upp-och-ned.
- Vänta tills kondensen på linsen torkat.
- Byt ut eller torka av skivan.
- Använd en färdigställd CD eller en skiva av rätt format.

Dålig radiomottagning

- Öka avståndet mellan enheten och TV:n eller videon.
- Dra ut FM-antennen helt.

Om Bluetooth-enheten

Ljudkvaliteten är dålig efter anslutning med en Bluetooth-aktiverad enhet.

- Bluetooth-mottagningen är dålig. Flytta enheten närmare produkten eller flytta på eventuella hinder.

Det går inte att ansluta till enheten.

- Bluetooth-funktionen är inte aktiverad på enheten. Mer information om hur du aktiverar funktionen finns i enhetens användarhandbok.
- Produkten är redan ansluten till en annan Bluetooth-aktiverad enhet. Koppla bort den enheten och försök sedan igen.

Den ihopparade enheten ansluts och kopplas bort hela tiden.

- Bluetooth-mottagningen är dålig. Flytta enheten närmare produkten eller flytta på eventuella hinder.
- På en del enheter kan Bluetooth-anslutningen avaktiveras automatiskt som en energibesparande funktion. Det betyder inte att det är något fel på produkten.



Copyright © 2014 Gibson Innovations Limited. Revised Edition © 2017

This product has been manufactured by, and is sold under the responsibility of Gibson Innovations Ltd., and Gibson Innovations Ltd. is the warrantor in relation to this product.

Philips and the Philips Shield Emblem are registered trademarks of Koninklijke Philips N.V. and are used under license.

