

PHILIPS

DAB+Radio

Serija 5000

R5505

Uporabniški priročnik



Vaš izdelek lahko registrirate in pomoč poiščete na
www.philips.com/support

Vsebina

1 Pomembno	2	7 Podatki o izdelku	11
Varnost	2		
2 Vaš radio FM/DAB	3	8 Odpravljanje težav	12
Uvod	3		
Kaj je v paketu	3	9 Obvestilo	13
Pregled glavne enote	4	Skladnost	13
		Skrb za okolje	13
3 Kako začeti	5	Obvestilo o blagovni znamki	13
Pripravite radijsko anteno	5		
Priključitev napajanja	5		
Vklop	5		
Nastavitev glasnosti	5		
Preklop v stanje pripravljenosti	5		
4 Predvajanje radijskih postaj DAB	6		
Nastavljanje radijskih postaj DAB	6		
Shranjevanje radijskih postaj DAB	6		
Izberite prednastavljeno DAB radijsko postajo	7		
Prikaz DAB informacij	7		
Uporaba menija v načinu DAB	7		
5 Predvajanje radijskih postaj FM	8		
Nastavljanje radijskih postaj FM	8		
Shranjevanje radijskih postaj FM	8		
Izberite vnaprej nastavljeno FM radijsko postajo	8		
Uporaba menija v načinu FM	9		
Prikaz informacij FM	9		
6 Druge funkcije	10		
Predvajanje zvoka prek povezave Bluetooth	10		
Uporaba menija v načinu Bluetooth	10		
Kuhinjski časovnik	10		
Časovnik za spanje	11		

I Pomembno

- Namestite v skladu z navodili proizvajalca.
- Naprave ne nameščajte blizu virov toplote, kot so radiatorji, grelni registri, peči ali drugih naprav (vključno z ojačevalniki), ki ustvarjajo toploto.

Varnost



Opozorilo

- Nikoli ne odstranjajte ohišja vašega radia.
- Ne nanašajte maziv na noben del vašega radia.
- Vašega radia ure nikoli ne postavljajte na drugo elektronsko opremo.
- Ne izpostavljajte vašega radia neposredni sončni svetlobi, odprtemu ognju ali vročini.
- Zagotovite, da imate vedno neoviran dostop do napajalnega kabla, vtiča ali razdelilnika, da lahko internetni radio odklopite z napajanja.

- Preberite in upoštevajte ta navodila.
- Okrog naprave naj bo dovolj prostega prostora za prezračevanje.
- Za vsak servis se obrnite na pooblaščen servisno osebje. Servisiranje je potrebno, ko je radio na kakršen koli način poškodovan, kot na primer, če se poškoduje napajalni kabel ali vtič, če se po radiu polije tekočina, če v radio pade tujek, če je bil radio izpostavljen dežju ali vlagi, če ne deluje kot običajno ali če je padel.
- Uporabljajte samo nastavke/dodatke, navedene s strani proizvajalca.
- Uporabljajte samo takšne vire napajanja, ki so navedeni v uporabniškem priročniku.
- Izdelek izklopite v primeru nevihte, ali kadar ga dalj časa ne boste uporabljali.
- Izdelek ne sme biti izpostavljen kapljanju ali škropljenju.
- Na izdelek ne odlagajte virov nevarnosti (npr. predmetov, napolnjenih s tekočinami, gorečih sveč).
- Če se kot odklopna naprava uporablja vtič na razdelilniku za neposreden vklop, mora biti odklopna naprava pripravljena na takojšnjo uporabo.
- Te naprave ne uporabljajte v bližini vode.

2 Vaš radio FM/ DAB

Čestitamo za vaš nakup in dobrodošli pri Philipsu! Da bi vam bila naša ponudba pri Philips resnično v korist, izdelek registrirajte na www.philips.com/welcome.

Uvod

S tem radiem boste lahko:

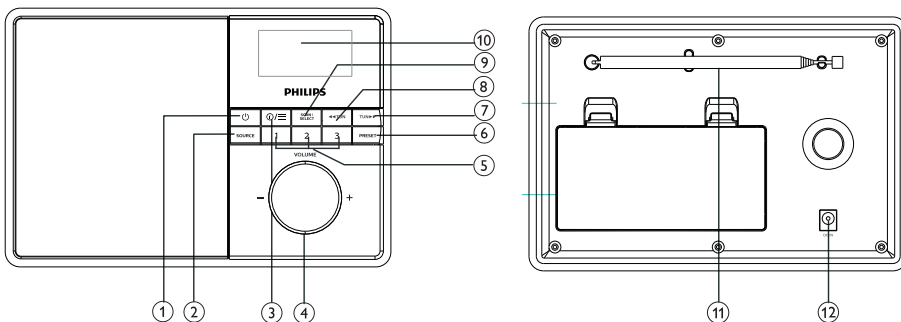
- poslušali radijske postaje FM ali DAB+ (digitalni radio)
- predvajali zvočne vsebine z naprav Bluetooth

Kaj je v paketu

Preglejte in poiščite naslednjo vsebino vašega paketa:

- Radio FM/DAB
- Napajalnik
- Vodič za hiter začetek
- Varnostni in garancijski list

Pregled glavne enote



①

- Vključite radio.
- Preklopite v stanje pripravljenosti.

② SOURCE (VIR)

- Izberite vir: Bluetooth, DAB ali FM radio.

③ INFO/MENU

- Pritisnite za prikaz informacij v načinu FM/DAB.
- Med uporabo pritisnite in zadržite za dostop do zgornjega menija.

④ Gumb VOL (glasnost)

- Zavrtnite za nastavev glasnosti.

⑤ Nastavljene postaje (1, 2, 3)

- Shrani/izberi nastavljeno postajo 1, 2, ali 3.

⑥ PRESET (PREDNASTAVITEV)

- Shranjevanje radijskih postaj.
- Prikaz in izbiranje shranjenih postaj.

⑦ TUN

- V načinu Bluetooth: pritisnite, da preskočite na prejšnjo skladbo.
- V načinu tunerja: Nastavljanje radijskih postaj.
- Premikanje po elementih menija.

⑧ TUN

- V načinu Bluetooth: Pritisnite, da preskočite na naslednjo skladbo.
- V načinu tunerja: Nastavljanje radijskih postaj.
- Premikanje po elementih menija.

⑨ SCAN/SELECT (ISKANJE/IZBIRANJE)

- Pritisnite za potrditev izbire.
- Pritisnite in držite za samodejni pregled vseh postaj v načinu FM sprejemnika.

⑩ DISPLAY SCREEN (PRIKAZNI ZASLON)

- Kaže trenutno stanje.

⑪ Radijska antena

- Izboljša radijski sprejem.

⑫ DC IN

- Za priključitev priloženega napajalnika.

3 Kako začeti

Vedno sledite navodilom v tem poglavju.

Pripravite radijsko anteno

Za boljši radijski sprejem, povsem raztegnite in prilagodite položaj antene.



Opomba

- Da preprečite motnje, anteno namestite čim dlje od drugih virov sevanja.

Priključitev napajanja

Ta radijski sprejemnik deluje na električno napajanje iz omrežja ali na baterije.

1. možnost: Napajanje z napetostjo iz omrežja

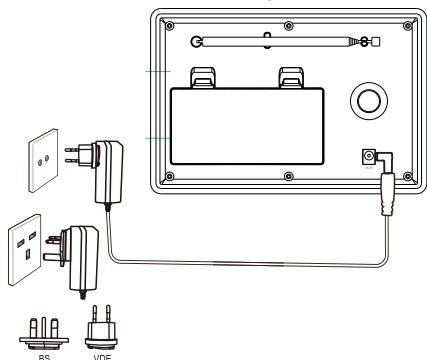


Pozor

- Tveganje poškodbe izdelka! Zagotovite, da je napajalna napetost enaka kot napetost, ki je natisnjena na zadnji ali spodnji strani radia.
- Nevarnost električnega udara! Ko odklopite vtič za enosmerni tok, iz vtičnice vedno odklopite vtič, nikoli ne vlecite za kabel.

Napajalnik priključite na:

- vhod **DC IN** na zadnji strani radia, in



2. možnost: Baterijsko napajanje



Pozor

- Baterij (paketov baterij ali vgrajenih baterij) ne izpostavljate virom toplote, kot so sonce, ogenj in podobno.
- Nevarnost eksplozije pri nepravilno nameščeni bateriji. Baterijo nadomestite samo z enako ali enakovredno.
- Ne uporabljajte različnih baterij hkrati (starih in novih, ogljikovih in alkalnih itd.).
- Če so baterije izrabljene in če naprave dalj časa ne boste uporabljali, odstranite baterije iz naprave.

1

Odpriate predal za baterije na hrbtni strani naprave.

2

Vstavite štiri baterije velikosti R14/UM-2/C (niso priložene) s pravilno usmerjenimi poli (+/-), kot je prikazano, nato zaprite predal za baterije.

↳ Naprava je pripravljena za uporabo.



Pozor

- Ko so baterije skoraj prazne, se na zaslonu prikaže ikona za prazno baterijo. Zamenjajte baterije ali priključite napravo na omrežno napajanje.



Opomba

- Baterije vsebujejo kemične snovi, zato jih je treba odstranjevati na primeren način.

Vklop

- Pritisnite ϕ .
- ↳ Radio preklopi na zadnji izbrani vir.

Nastavitev glasnosti

- Za nastavitev glasnosti večkrat pritisnite + VOL -.

Preklop v stanje pripravljenosti

- Znova pritisnite ϕ .
- ↳ Zaslon se zatemni.
- ↳ Prikazeta se čas in datum (če sta nastavljena).



Opomba

- Če je naprava 15 minut nedejavna, radio samodejno preklopi v stanje pripravljenosti.
- Da podaljšate življenjsko dobo baterij, lahko napravo v celoti izključite, tako da pritisnete in zadržite tipko ϕ . Da napravo znova vključite, pritisnite tipko ϕ .

4 Predvajanje radijskih postaj DAB

Nastavljanje radijskih postaj DAB

Ko prvič izberete način radia DAB ali če je seznam postaj prazen, radio samodejno izvede popoln pregled postaj.

- Večkrat pritisnite **SOURCE (VIR)**, da izberete način **[DAB]**.
 - ↳ Prikaže se **[Scanning] (Pregledovanje)**.
 - ↳ Radio samodejno pregleda in shrani vse radijske postaje DAB, nato začne predvajati prvo razpoložljivo postajo.
 - ↳ Radio si zapomni seznam postaj. Ko naslednjič vklopite radio, se iskanje postaj ne ponovi.

Če želite nastaviti postajo s seznama razpoložljivih postaj:

- V načinu DAB pritisnite **TUN▶▶/◀◀TUN** za pomikanje po razpoložljivih postajah DAB.



Namig

- Postaje se občasno lahko spremenijo. Za posodobitev seznama postaj v meniju izberite **[Full scan]**, da izvedete ponovno iskanje vseh postaj.

Shranjevanje radijskih postaj DAB



Opomba

- Shranite lahko največ 20 radijskih postaj DAB.

- 1 V načinu DAB nastavite DAB radijsko postajo.
- 2 Pritisnite in za dve sekundi zadržite tipko **PRESET (PREDNASTAVITEV)**.
 - ↳ Prikaže se **[Preset store] (Postaja je shranjena)**.
- 3 Za izbiro številko shranjene postaje pritisnite **TUN▶▶/◀◀TUN**.
- 4 Za potrditev pritisnite **SCAN/SELECT**.
 - ↳ Prikaže se **[Preset stored] (Postaja je shranjena)**.
 - ↳ Postaja se shrani pod izbrano številko.



Opomba

- Pri koraku 2 lahko tudi pritisnete tipko za prednastavitev 1, 2 ali 3 za neposredno shranjevanje postaje pod izbrano številko.
- Če želite odstraniti predhodno shranjeno postajo DAB, na njeno mesto shranite drugo.

Izberite prednastavljeno DAB radijsko postajo

V načinu DAB lahko prednastavljeno radijsko postajo izberete na dva načina.

Možnost A:

- 1 Pritisnite **PRESET (PREDNASTAVITEV)**.
↳ Prikaže se **[Preset Recall] (Prilic shranjene postaje)**.
- 2 Za izbiro številko shranjene postaje pritisnite **TUN▶▶/◀◀TUN**.
- 3 Za potrditev pritisnite **SCAN/SELECT**.

Možnost B:

- Pritisnite na eno od številskih tipk 1 do 3.

Prikaz DAB informacij

Med poslušanjem radia DAB večkrat pritisnite in zadržite tipko **⊕/≡** za prikaz naslednjih informacij (če so na voljo):

- ↳ Radijski način
- ↳ Kuhinjski časovnik
- ↳ Časovnik za spanje
- ↳ Dynamic Label Segment (Segment dinamične oznake - DLS)
- ↳ Moč signala
- ↳ Vrsta programa (PTY)
- ↳ Ime skupine
- ↳ Frekvenca
- ↳ Število napak v signalu
- ↳ Bitna hitrost in stanje zvoka
- ↳ Čas
- ↳ Datum

Uporaba menija v načinu DAB

- 1 Za dostop do menija v načinu DAB pritisnite in zadržite tipko **⊕/≡**
- 2 Za premikanje med menijskimi elementi pritisnite **TUN▶▶/◀◀TUN**:
 - **[Kitchen Timer] (Kuhinjski časovnik)**: za nastavev kuhinjskega časovnika
 - **[Full scan] (Iskanje vseh postaj)**: za iskanje in shranjevanje vseh dosegljivih postaj DAB.
 - **[Manual tune] (Ročna nastavev)**: za ročno nastavev kanala/frekvence in dodajanje na seznam postaj.
 - **[DRC]**: stisne dinamični obseg radijskega signala, tako da se glasnost tihih zvokov poveča, glasnost glasnih zvokov pa zmanjša.
 - **[Prune] (Počisti)**: odstrani vse neveljavne postaje s seznama postaj.
 - **[Sleep] (Spanje)**: za nastavev časovnika za spanje.
 - **[Clock] (Ura)**: za nastavev datuma/ure, izbiro zapisa 12/24 ur in nastavev sinhronizacije časa
 - **[Backlight] (Osvetlitev ozadja)**: za nastavev osvetlitve ozadja (3 možnosti: Time out/ On level/ Dim level)
 - **[System] (Sistem)**: za prilagajanje sistemskih nastavev:
 - **[Language] (Jezik)**: za nastavev sistemskega jezika (angleščina/nemščina/francoščina/nizozemščina/norveščina)
 - **[Factory Reset] (Tovarniška ponastavev)**: ponastavev naprave na tovarniške nastavitve
 - **[SW version] (Različica PO)**: prikaz različice programske opreme
- 3 Za izbiro možnosti pritisnite tipko **SCAN/SELECT**.
- 4 Če je pri možnosti na voljo podmožnost, ponovite koraka 2 in 3.
 - Za vrnitev v prejšnji meni pritisnite **⊕/≡**



Opomba

- Če v 15 sekundah ne pritisnete nobene tipke, se meni zapre.

5 Predvajanje radijskih postaj FM

Nastavljanje radijskih postaj FM

- 1 Večkrat pritisnite tipko **SOURCE** in izberite način **[FM]**.
- 2 Pritisnite in za dve sekundi zadržite tipko **TUN▶▶/◀◀TUN**.
 - ↳ Radio se samodejno nastavi na FM radijsko postajo z močnim sprejemom.
- 3 Ponovite 2. korak, da nastavite dodatne radijske postaje.

Če želite samodejno nastaviti postajo:

- Da izberete frekvenco, v načinu FM sprejemnika večkrat pritisnite na **TUN▶▶/◀◀TUN**.

Shranjevanje radijskih postaj FM

Opomba

- Shranite lahko največ 20 radijskih postaj FM.

- 1 V načinu FM nastavite radijsko postajo FM.
- 2 Pritisnite in za dve sekundi zadržite tipko **PRESET (PREDNASTAVITEV)**.
 - ↳ Prikaže se **[Preset store]** (Postaja je shranjena).
- 3 Za izbiro številko shranjene postaje pritisnite **TUN▶▶/◀◀TUN**.

- 4 Za potrditev pritisnite **SCAN/SELECT**.
 - ↳ Prikaže se **[Preset stored]** (Postaja je shranjena).
 - ↳ Postaja se shrani pod izbrano številko.

Samodejno shranjevanje FM radijskih postaj

- Namesto ročnega shranjevanja postaj lahko naprava samodejno shrani najdene postaje: Za samodejno iskanje radijskih postaj pritisnite in zadržite tipko **SCAN/SELECT**. Da prekinete samodejno iskanje, znova pritisnite tipko.



Namig

- Če želite odstraniti predhodno shranjeno postajo, na njeno mesto shranite drugo postajo

Izberite vnaprej nastavljeno FM radijsko postajo

V načinu FM lahko prednastavljeno radijsko postajo izberete na dva načina.



Možnost A:

- 1 Pritisnite **PRESET (PREDNASTAVITEV)**.
 - ↳ Prikaže se **[Preset Recall]** (Priklic shranjene postaje).
- 2 Za izbiro številko shranjene postaje pritisnite **TUN▶▶/◀◀TUN**.
- 3 Za potrditev pritisnite **SCAN/SELECT**.

Možnost B:

- Pritisnite na eno od številskih tipk 1 do 3.

Uporaba menija v načinu FM


- 1 Za dostop do menija v načinu FM pritisnite in zadržite tipko /≡.
- 2 Za premikanje med menijskimi elementi pritisnite **TUN▶▶/◀◀TUN**:
 - **[Kitchen Timer] (Kuhinjski časovnik)**: za nastavev kuhinjskega časovnika
 - **[Scan setting] (Nastavitve iskanja)**: izberite občutljivost iskanja (samo močnejše ali vse postaje)
 - **[Sleep] (Spanje)**: za nastavev časovnika za spanje
 - **[Clock] (Ura)**: za nastavev datuma/ure, izbiro zapisa 12/24 ur in nastavev sinhronizacije časa
 - **[Backlight] (Osvetlitev ozadja)**: za nastavev osvetlitve ozadja (3 možnosti: Time out/ On level/ Dim level)
 - **[System] (Sistem)**: za prilagajanje sistemskih nastavev
 - **[Language] (Jezik)**: za nastavev sistemskega jezika (angleščina/ nemščina/francoščina/nizozemščina/norveščina)
 - **[Factory Reset] (Tovarniška ponastavev)**: ponastavev naprave na tovarniške nastavitve
 - **[SW version] (Različica PO)**: prikaz različice programske opreme
- 3 Za izbiro možnosti pritisnite tipko **SCAN/SELECT**.
- 4 Če je pri možnosti na voljo podmožnost, ponovite koraka 2 in 3.
 - Za vrnitev v prejšnji meni pritisnite /≡.



Opomba

- Če v 15 sekundah ne pritisnete nobene tipke, se meni zapre.

Prikaz informacij FM

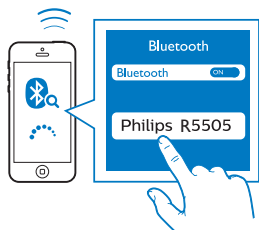
Med poslušanjem radia FM večkrat pritisnite in zadržite tipko /≡ za prikaz naslednjih informacij (če so na voljo):

- ↳ Radijski način
- ↳ Kuhinjski časovnik
- ↳ Časovnik za spanje
- ↳ Radijska besedilna sporočila
- ↳ Vrsta programa
- ↳ Frekvenca
- ↳ Čas
- ↳ Datum

6 Druge funkcije

Predvajanje zvoka prek povezave Bluetooth

- 1 Večkrat pritisnite tipko **SOURCE** in izberite način **[Bluetooth]**.
 - ↳ Na zaslonu utripa prikaz **[Not Connected]** (Ni povezave)
- 2 Na napravi Bluetooth omogočite funkcijo Bluetooth in poiščite naprave, s katerimi jo lahko seznanite.
- 3 Med rezultati iskanja izberite **[Philips R5505]** in se dotaknite, da vzpostavite povezavo.
 - ↳ Ko je povezava uspešno vzpostavljena, je na zaslonu prikazano sporočilo **[Connected]** (Povezano).



Uporaba menija v načinu Bluetooth

- 1 Za dostop do menija v načinu Bluetooth pritisnite in zadržite tipko **⏻/≡**
- 2 Za premikanje med menijskimi elementi pritisnite **TUN▶▶/◀◀TUN**:
 - **[Kitchen Timer]** (Kuhinjski časovnik): za nastavitev kuhinjskega časovnika
 - **[Scan setting]** (Nastavitve iskanja): izberite občutljivost iskanja (samo močnejše ali vse postaje)

- **[Sleep]** (Spanje): za nastavitev časovnika za spanje
- **[Clock]** (Ura): za nastavitev datuma/ure, izbiro zapisa 12/24 ur in nastavitev sinhronizacije časa
- **[Backlight]** (Osvetlitev ozadja): za nastavitev osvetlitve ozadja (3 možnosti: Time out/ On level/ Dim level)
- **[System]** (Sistem): za prilagajanje sistemskih nastavitvev
 - **[Language]** (Jezik): za nastavitev sistemskega jezika (angleščina/nemščina/francoščina/nizozemščina/norveščina)
 - **[Factory Reset]** (Tovarniška ponastavitev): ponastavitev naprave na tovarniške nastavitve
 - **[SW version]** (Različica PO): prikaz različice programske opreme

- 3 Za izbiro možnosti pritisnite tipko **SCAN/SELECT**.
- 4 Če je pri možnosti na voljo podmožnost, ponovite koraka 2 in 3.
 - Za vrnitev v prejšnji meni pritisnite **⏻/≡**

Opomba

- Če v 15 sekundah ne pritisnete nobene tipke, se meni zapre.

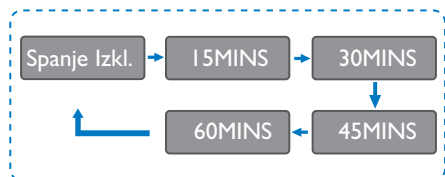
Kuhinjski časovnik

Po izteku nastavljenega časa se oglasi brenčalo.

- 1 V meniju izberite **[Kitchen Timer]** (Kuhinjski časovnik)
 - ↳ Številke ure bodo začele utripati.
- 2 Za nastavitev ure večkrat pritisnite **TUN▶▶/◀◀TUN**, nato za potrditev pritisnite **TUN▶▶/SCAN/SELECT**.
 - ↳ Številke minut bodo začele utripati.
- 3 Za nastavitev minut večkrat pritisnite **TUN▶▶/◀◀TUN**, nato za potrditev pritisnite **TUN▶▶/SCAN/SELECT**.
 - ↳ Številke sekund bodo začele utripati.

- 4 Za nastavitve sekund večkrat pritisnite **TUN▶▶/◀◀TUN**, nato za potrditev pritisnite **SCAN/SELECT**.
- Za izklop brenčala pritisnite katero koli tipko na napravi.

Časovnik za spanje



- 1 Izberite meni **[Sleep] (Spanje)**.
- 2 Za izbiro intervala časomera spanja, večkrat pritisnite **TUN▶▶/◀◀TUN** (v minutah).
- ↳ Ko se prikaže **[Sleep OFF] (Spanje je izključeno)**, je časovnik za spanje izključen.

7 Podatki o izdelku

Tehnični podatki

Ojačevalnik

Nazivna izhodna moč	5 W RMS
Razmerje signal/šum	> 65 dBA

Sprejemnik

Frekvenčno območje (FM)	87,5-108 MHz
Frekvenčno območje (DAB) (pas III)	174,928-239,2 MHz

Zvočnik

Impedanca zvočnika	4 ohm
Občutljivost	86 ± 3 dB/m/W

Bluetooth

Različica Bluetooth	V5.0
Frekvenčni pas Bluetooth	2,4 Ghz ~ 2,48 GHz ISM pas
Največja prehodna moč Bluetooth	-4,1 dBm
Doseg povezave Bluetooth	10 m (neoviran prostor)

Splošni podatki

Napajanje iz omrežja (napajalnik)	Ime znamke: PHILIPS
	Vhodna napetost: 100-240 V-, 50/60 HZ
	Izhodna napetost: 7,5 V = 1,0 A
Poraba energije pri delovanju	≤ 8 W
Poraba toka v stanju pripravljenosti	≤ 1 W

Mere

Glavna enota (Š×V×G)	206,6×140,6×106 mm
----------------------	--------------------

Teža

Glavna enota	0,85 kg
--------------	---------

8 Odpravljanje težav



Opozorilo

- Ne odstranjajte ohišja te naprave.

Za ohranitev veljavnosti garancije, nikoli ne poskušajte sami popraviti sistema.

Če naletite na težave pri uporabi te naprave, preden zahtevate popravilo preverite naslednje: Če težava ostane ne odpravljena, pojdite na spletno stran Philips Web (www.philips.com/support). Ko pokličete Philips poskrbite, da boste imeli napravo pri roki, ter pripravljeno številko modela in serijsko številko.

Ni napajanja

- Preverite, ali je vtič napajalnega kabla radijske ure pravilno priključen.
- Preverite, ali je električna vtičnica pod napetostjo.

Ni zvoka ali tih zvok

- Nastavite glasnost.
- Preverite, ali je radio utišan in ali se radijske postaje še vedno nalagajo.
- Za boljši sprejem docela izvlecite in usmerite anteno.
- Radio hranite stran od drugih elektronskih naprav, da preprečite motnje signala.

Radio se ne odziva

- Izklopite in ponovno vklopite vtič električnega kabla, nato ponovno vključite napravo.
- Preverite, ali je radio v stanju pripravljenosti. Če to drži, vklopite radio.

Šibak radijski sprejem

- Radio hranite stran od drugih elektronskih naprav, da preprečite motnje signala.
- Za boljši sprejem docela izvlecite in usmerite anteno.

Nekatere postaje včasih ne delujejo

- Nekatero postaje lahko podpirajo samo omejeno število poslušalcev. Če znova poskusite čez nekaj minut, boste lahko poslušali te postaje.
- Postaja trenutno ne oddaja. Poskusite znova kasneje.

9 Obvestilo

Vsakršne spremembe ali prilagoditve, izvedene na tej napravi, ki jih podjetje **MMD Hong Kong Holding Limited** izrecno ne odobri, lahko izničijo pooblastilo uporabnika za uporabo opreme.

Skladnost



Podjetje **MMD Hong Kong Holding Limited** izjavlja, da ta izdelek izpolnjuje bistvene zahteve in druge relevantne določbe Direktive **2014/53/EU**. Izjavo o skladnosti najdete na on www.philips.com/support.

Skrb za okolje

Odstranjevanje starega izdelka in baterije



Vaš izdelek je oblikovan in proizveden iz visoko kakovostnih materialov in komponent, katere je mogoče reciklirati in ponovno uporabiti.



Ta simbol na izdelku pomeni, da ga pokriva evropska direktiva 2012/19/EU.



Ta simbol pomeni, da izdelek vsebuje baterije, katere pokriva evropska direktiva 2013/56/EU, ki se jih ne sme odstranjevati med običajne gospodinjne smeti.

Pozanimajte se o vašem lokalnem sistemu ločevanja in zbiranja električnih in elektronskih odpadkov in baterij. Sledite lokalnim navodilom

in niti izdelka, niti baterij ne odstranjajte skupaj z običajnimi gospodinjimi smetmi. Pravilno odstranjevanje starih naprav in baterij pomaga pri preprečevanju negativnega vpliva na okolje in na zdravje ljudi.

Odstranjevanje baterij za enkratno uporabo.

Glede odstranjevanja baterij za enkratno uporabo glejte razdelek o nameščanju baterij.

Informacije okolja

Opuščena je vsa odvečna embalaža. Embalažo smo poskušali narediti tako, da jo je mogoče preprosto ločiti na tri materiale: karton (škafila), polistirenska pena (razdelitev) in polieten (vrečke, zaščitna plast iz pene).

Vaša naprava je izdelana iz materialov, ki jih je mogoče reciklirati in ponovno uporabiti, če jih razstavi specializiran izvajalec. Upoštevajte lokalne predpise glede odstranjevanja embalaže, izrabljenih baterij in starih naprav.

Obvestilo o blagovni znamki



Beseda Bluetooth® in logotipi so registrirane blagovne znamke družbe Bluetooth SIG, Inc. Vsaka uporaba teh znamk s strani družbe **MMD Hong Kong Holding Limited** je v skladu z licenčnimi pogoji. Ostale blagovne znamke in trgovska imena so v lasti njihovih lastnikov.



Tehnični podatki se lahko spremenijo brez predhodnega obvestila.

Philips in znak Philips Shield sta registrirani blagovni znamki Koninklijke Philips N.V. in se uporabljata pod licenco. Ta izdelek proizvaja in prodaja družba MMD Hong Kong Holding Limited ali katera od njenih podružnic in družba MMD Hong Kong Holding Limited daje garancijo za ta izdelek.

TAR5505_I0_UM_V1.0

