

# Immer für Sie da

Hier können Sie Ihr Produkt registrieren und Unterstützung erhalten:  
[www.philips.com/welcome](http://www.philips.com/welcome)



DS1400



## Benutzerhandbuch

**PHILIPS**



# Inhaltsangabe

---

<b>1</b>	<b>Wichtig</b>	<b>2</b>
	Sicherheit	2

---

<b>2</b>	<b>Ihre Lautsprecher-Dockingstation</b>	<b>3</b>
	Einführung	3
	Lieferumfang	3
	Geräteübersicht	3

---

<b>3</b>	<b>Erste Schritte</b>	<b>4</b>
	Anschließen an die Stromversorgung	4
	Einschalten	4

---

<b>4</b>	<b>Wiedergabe</b>	<b>5</b>
	Wiedergabe von iPod/iPhone	5
	Laden des Mobiltelefons	5
	Einstellen der Lautstärke	6
	Einstellen der Helligkeit	6

---

<b>5</b>	<b>Produktinformationen</b>	<b>7</b>
	Technische Daten	7

---

<b>6</b>	<b>Fehlerbehebung</b>	<b>8</b>
----------	-----------------------	----------

---

<b>7</b>	<b>Hinweis</b>	<b>9</b>
----------	----------------	----------

# 1 Wichtig

## Sicherheit

### Wichtige Sicherheitshinweise

- Beachten Sie alle Warnhinweise.
- Befolgen Sie alle Anweisungen.
- Verwenden Sie dieses Gerät nicht in der Nähe von Wasser.
- Reinigen Sie das Gerät nur mit einem trockenen Tuch.
- Verdecken Sie keine Lüftungsöffnungen. Stellen Sie das Gerät gemäß den Vorschriften des Herstellers auf.
- Platzieren Sie das Gerät nicht neben Wärmequellen, wie z. B. Heizkörpern, Öfen oder anderen Geräten (darunter auch Verstärker), die Wärme erzeugen.
- Schützen Sie das Netzkabel, damit niemand auf das Kabel tritt oder es geknickt wird. Insbesondere darf dies nicht an den Steckern, an den Steckdosen oder an der Stelle geschehen, an der die Kabel das Gerät verlassen.
- Verwenden Sie nur vom Hersteller empfohlenes Zubehör.
- Ziehen Sie bei Gewittern oder bei längerer Nichtverwendung des Geräts den Netzstecker.
- Lassen Sie sämtliche Reparaturen ausschließlich von qualifiziertem Servicepersonal durchführen. Reparaturen sind notwendig, wenn das Gerät beschädigt wurde, z. B. wenn das Netzkabel oder der Netzstecker beschädigt wurden, Gegenstände in das Gerät gefallen sind, Flüssigkeit über das Gerät geschüttet wurde, das Gerät Regen oder Feuchtigkeit ausgesetzt wurde oder das Gerät nicht ordnungsgemäß funktioniert oder fallen gelassen wurde.

- Das Gerät darf nicht mit Flüssigkeiten benetzt oder bespritzt werden.
- Auf das Gerät dürfen keine möglichen Gefahrenquellen gestellt werden (z. B. mit einer Flüssigkeit gefüllte Gegenstände, brennende Kerzen).
- Wenn der Stecker des Direct Plug-In-Adapters als Trennvorrichtung verwendet wird, muss die Trennvorrichtung frei zugänglich bleiben.
- Verwenden Sie nur im Benutzerhandbuch aufgeführte Netzkabel.



### Warnung

- Öffnen Sie auf keinen Fall das Gehäuse des Geräts.
- Fetten Sie niemals Teile dieses Geräts ein.
- Stellen Sie dieses Gerät niemals auf andere elektrische Geräte.
- Setzen Sie das Gerät keinem direktem Sonnenlicht, keiner offenen Flamme und keiner starken Hitze aus.
- Stellen Sie zum Trennen des Geräts von der Stromversorgung den einfachen Zugriff auf Netzkabel, Stecker oder Netzteil sicher.

## 2 Ihre Lautsprecher-Dockingstation

Herzlichen Glückwunsch zu Ihrem Kauf und willkommen bei Philips! Um die Unterstützung von Philips optimal nutzen zu können, sollten Sie Ihr Produkt unter [www.philips.com/welcome](http://www.philips.com/welcome) registrieren.

### Einführung

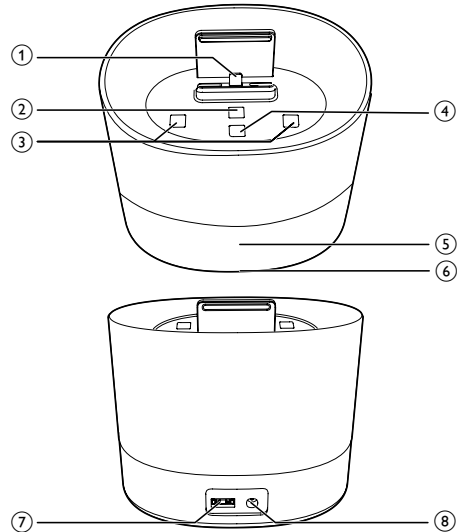
Mit diesem Dockinglautsprecher können Sie Audioinhalte von Ihrem iPod/iPhone genießen.


### Lieferumfang

Prüfen Sie zunächst den Verpackungsinhalt:

- Hauptgerät
- 1 Netzteil
- Kurzes Benutzerhandbuch
- Sicherheit und Hinweise

### Geräteübersicht



- ① Dock für iPod/iPhone
- ② **TIME/DATE**
  - Einstellen von Datum und Uhrzeit
- ③ + / –
  - Einstellen der Lautstärke
- ④ \* ☀ **DISPLAY/ NIGHT LIGHT**
  - Einstellen der Helligkeit der Anzeige und der unteren Anzeige
- ⑤ Anzeige
- ⑥ Untere Anzeige
- ⑦ 
  - Laden Ihres Mobiltelefons über ein USB-Kabel
- ⑧ **Gleichspannungseingang**
  - Anschließen an die Stromversorgung

# 3 Erste Schritte

Folgen Sie den Anweisungen in diesem Kapitel immer nacheinander:

Wenn Sie mit Philips Kontakt aufnehmen, werden Sie nach der Modell- und Seriennummer Ihres Geräts gefragt. Sie finden die Modell- und Seriennummer auf der Unterseite des Geräts. Notieren Sie die Nummern:

Modell-Nr: \_\_\_\_\_

Serien-Nr: \_\_\_\_\_

---

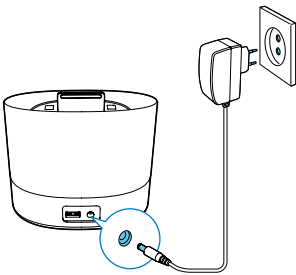
## Anschließen an die Stromversorgung

### Achtung

- Möglicher Produktschaden! Prüfen Sie, ob die Stromspannung mit dem aufgedruckten Wert auf der Rückseite des Geräts übereinstimmt.
- Stromschlaggefahr! Ziehen Sie immer am Netzadapter, wenn Sie das Netzteil von der Stromversorgung trennen. Ziehen Sie niemals am Kabel.

### Hinweis

- Vergewissern Sie sich vor dem Anschließen des Netzteils, dass alle anderen Verbindungen hergestellt wurden.



---

## Einschalten

Im Standby-Modus schaltet sich der Dockinglautsprecher automatisch ein, wenn er ein Audiosignal von einem angeschlossenen iPod/iPhone entdeckt.

---

## Wechseln in den Standby-Modus

Das Gerät wechselt in den Standby-Modus, wenn nach über 15 Minuten kein Audiosignal von einem angeschlossenen iPod/iPhone gefunden wird.

# 4 Wiedergabe

## Wiedergabe von iPod/iPhone

Mit diesem Dockinglautsprecher können Sie Audioinhalte von einem iPod oder iPhone genießen.

### Kompatible iPod/iPhone-Modelle

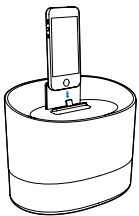
Der Dockinglautsprecher unterstützt folgende iPod-/iPhone-Modelle.

Hergestellt für:

- iPhone 5
- iPod nano (7. Generation)
- iPod touch (5. Generation)

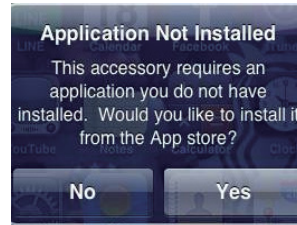
### Einsetzen des iPods/iPhones

- 1 Setzen Sie Ihren iPod bzw. Ihr iPhone in das Dock.



- 2 Wenn Sie das Gerät zum ersten Mal einschalten, werden Sie gebeten, die eine App auf Ihrem iPod/iPhone zu installieren.
- 3 Tippen Sie **[Yes]** (Ja), um die Installation anzunehmen.
- 4 Befolgen Sie die Anweisungen auf dem Bildschirm, um die Installation abzuschließen.
  - ↳ Der Dockinglautsprecher synchronisiert die Zeit und das Datum mit dem angeschlossenen iPod/iPhone.

- Sie können auch wiederholt **TIME/DATE** drücken, um zwischen dem 12/24-Stundenformat und Monat/Datum zu wechseln.



So entnehmen Sie den iPod/das iPhone:

- Ziehen Sie den iPod bzw. das iPhone aus dem Dock.

## Wiedergabe vom iPod/iPhone

### Hinweis

- Stellen Sie sicher, dass der iPod bzw. das iPhone korrekt eingesetzt ist.

Geben Sie Musik von Ihrem iPod/iPhone wieder:

- ↳ Die Musik wird automatisch über die Dockinglautsprecher wiedergegeben.

## Aufladen des iPods/iPhones

Nach dem Anschließen an die Stromversorgung beginnt der angeschlossene iPod bzw. das iPhone automatisch aufzuladen.

## Laden des Mobiltelefons

Sie können Ihr Mobiltelefon über den USB-Anschluss dieses Geräts mit einem USB-Kabel aufladen (nicht im Lieferumfang enthalten)

---

## Einstellen der Lautstärke

Drücken Sie während der Wiedergabe die Taste +/-, um die Lautstärke zu erhöhen oder zu verringern.

---

## Einstellen der Helligkeit

Drücken Sie wiederholt die Taste \* ✱, um verschiedene Helligkeitsstufen für die Anzeige und die untere Anzeige auszuwählen.



# 5 Produktinformationen



## Hinweis

- Die Produktinformationen können ohne vorherige Ankündigung geändert werden.

## Technische Daten

### Verstärker

Ausgangsleistung 2 x 2 W RMS

Signal/Rausch-Verhältnis 60 dBA

### Allgemeine Informationen

AC-DC-Schaltnetzteil Modell:  
S018KV0590240  
(Philips)  
Eingangsleistung: 100  
bis 240 V~, 50/60 Hz;  
500 mA  
Ausgangsleistung: 5,9 V  
= 2400 mA

Betriebs- 18 W

Stromverbrauch

Energiesparmodus <1 W

Aufladen über USB ≤ 500 mA

Abmessungen:

Hauptgerät  
(B x H x T) 143 x 134 x 97 mm

Gewicht: Hauptgerät 0,78 kg

# 6 Fehlerbehebung



## Warnung

- Öffnen Sie auf keinen Fall das Gehäuse des Geräts.

Bei eigenhändigen Reparaturversuchen verfällt die Garantie.

Wenn Sie bei der Verwendung dieses Geräts Probleme feststellen, prüfen Sie bitte die folgenden Punkte, bevor Sie Serviceleistungen anfordern. Besteht das Problem auch weiterhin, besuchen Sie die Philips Website unter [www.philips.com/support](http://www.philips.com/support). Wenn Sie Philips kontaktieren, stellen Sie sicher, dass sich das Gerät in der Nähe befindet und die Modell- und Seriennummer verfügbar ist.

### Keine Stromversorgung

- Stellen Sie sicher, dass der Netzstecker des Geräts ordnungsgemäß angeschlossen ist.
- Stellen Sie sicher, dass die Steckdose an das Stromnetz angeschlossen ist.

### Kein Ton oder schlechte Tonqualität

- Einstellen der Lautstärke Ihres Dockinglautsprechers oder Ihres iPods/iPhones.

### Das Gerät reagiert nicht

- Ziehen Sie den Netzstecker, und schließen Sie ihn wieder an.

# 7 Hinweis

Änderungen oder Modifizierungen des Geräts, die nicht ausdrücklich von WOOX Innovations genehmigt wurden, können zum Erlöschen der Betriebserlaubnis führen.



Dieses Produkt entspricht den Richtlinien der Europäischen Union zu Funkstörungen.



Ihr Gerät wurde unter Verwendung hochwertiger Materialien und Komponenten entwickelt und hergestellt, die recycelt und wiederverwendet werden können.



Beindet sich dieses Symbol (durchgestrichene Abfalltonne auf Rädern) auf dem Gerät, bedeutet dies, dass für dieses Gerät die Europäische Richtlinie 2002/96/EG gilt. Informieren Sie sich über die örtlichen Bestimmungen zur getrennten Sammlung elektrischer und elektronischer Geräte. Richten Sie sich nach den örtlichen Bestimmungen und entsorgen Sie Altgeräte nicht über Ihren Hausmüll. Durch die korrekte Entsorgung Ihrer Altgeräte werden Umwelt und Menschen vor möglichen negativen Folgen geschützt.

## Umweltinformationen

Auf überflüssige Verpackung wurde verzichtet. Die Verpackung kann leicht in drei Materialtypen getrennt werden: Pappe (Karton), Styropor (Polsterung) und Polyethylen (Beutel, Schaumstoff-Schutzfolie).

Ihr Gerät besteht aus Werkstoffen, die wiederverwendet werden können, wenn das Gerät von einem spezialisierten Fachbetrieb

demontiert wird. Bitte beachten Sie die örtlichen Vorschriften zur Entsorgung von Verpackungsmaterial, verbrauchten Batterien und Altgeräten.



Das unbefugte Kopieren von kopiergeschütztem Material wie z. B. Computerprogrammen, Dateien, Sendungen und Tonaufnahmen kann eine Urheberrechtsverletzung und somit eine Straftat darstellen. Dieses Gerät darf für solche Zwecke nicht verwendet werden.



Die Angaben "Made for iPod", und "Made for iPhone" bedeuten, dass ein elektronisches Zubehörteil speziell für die Verwendung mit einem iPod oder iPhone entwickelt wurde. Zudem wurde vom Hersteller bestätigt, dass dieses Zubehörteil den Leistungsstandards von Apple entspricht. Apple ist für dieses Gerät oder die Einhaltung von Sicherheits- und sonstigen Richtlinien nicht verantwortlich. Bitte beachten Sie, dass der Gebrauch von diesem Zubehörteil mit iPod oder iPhone die Übertragungsleistung beeinflussen könnte. iPod und iPhone sind eingetragene Marken von Apple Inc. in den Vereinigten Staaten und in anderen Ländern.

## Hinweis

- Das Typenschild befindet sich auf der Geräteunterseite.



Specifications are subject to change without notice  
2013 © WOOX Innovations Limited. All rights reserved.  
This product was brought to the market by WOOX  
Innovations Limited or one of its affiliates, further referred  
to in this document as WOOX Innovations, and is the  
manufacturer of the product. WOOX Innovations is the  
warrantor in relation to the product with which this booklet  
was packaged. Philips and the Philips Shield Emblem are  
registered trademarks of Koninklijke Philips N.V.

