

Her zaman yardıma hazırız

Ürününüzü kaydettirmek ve destek almak için şu adrese gidin:
www.philips.com/support

AE2170

Sorularınız mı
var? Philips'e
Ulaşın



Kullanım kılavuzu

PHILIPS

İçindekiler

1	Önemli	2
	Güvenlik	2
2	Taşınabilir Radyonuz	4
	Kutunun içindekiler	4
	Ana ünite hakkında genel bilgiler	4
3	Başlarken	5
	Gücü bağlama	5
4	Taşınabilir radyonuzu çalın	6
	Radyo dinleme	6
5	Diğer özellikler	7
	Kulaklıktan dinleme	7
6	Sorun giderme	8
7	Bildirim	9
	Uygunluk bildirimini	9

1 Önemli

Güvenlik

- Havalandırma için ürünün çevresinde yeterli boş alan olduğundan emin olun.
- Yalnızca üretici tarafından belirtilen ek parçalar veya aksesuarları kullanın.
- Pil kullanım UYARISI – Fiziksel yaralanmaya, eşyaların veya ürünün hasar görmesine neden olabilecek pil sızıntısını engellemek için:
 - Tüm pilleri + ve - kutupları ürünün üzerinde gösterilen yere gelecek şekilde doğru biçimde takın.
 - Pilleri karıştırmayın (eski ve yeni veya karbon ve alkalin vb.).
 - Ürün uzun süre kullanılmayacaksa pilleri çıkarın.
 - Pilleri güneş ışığına, ateşe veya aşırı ısıya maruz bırakmayın.
- Yalnızca kullanım kılavuzunda listelenen güç kaynaklarını kullanın.
- Ürünün üzerine sıvı damlatılmamalı veya sıçratılmamalıdır.
- Ürünün üzerine tehlikeli olabilecek nesnelere (ör. sıvı dolu nesnelere; yanan mumlar) koyulmamalıdır.
- Ana şebeke fişinin veya cihaz bağlantısının bağlantı kesme cihazı olarak kullanıldığı yerlerde, bağlantı kesme cihazı kullanıma hazır bir durumda kalmalıdır.

İşitme güvenliği

A pleine puissance, l'écoute prolongée du baladeur peut endommager l'oreille de l'utilisateur.



! Uyarı

- İşitme duyusunda hasar meydana gelmesi ihtimalini önlemek için, uzun süre boyunca yüksek sesle müzik dinlemeyin.

Bu kulaklığın maksimum çıkış gerilimi 150 mV'tan yüksek değildir.

Normal bir ses seviyesinde dinleyin.

- Kulaklıkları yüksek ses seviyesinde kullanmak işitme kaybına neden olabilir. Bu ürün, bir dakikadan az bir süre maruz kalırsa bile, normal bir insan için işitme kaybına neden olabilecek desibel aralıklarında ses üretebilir. Daha yüksek desibel aralıkları, halihazırda işitme kaybı olan kişilere önerilmektedir.
- Ses aldatıcı olabilir: Zaman içinde, rahat işitme seviyeniz daha yüksek ses seviyelerine uyum sağlar. Bu nedenle, uzun süreli dinlemenin ardından 'normal' gibi gelen ses seviyesi gerçekte yüksek ve işitme duyunuza zararlı olabilir. Buna karşı korunmak için ses seviyesini, işitme duyunuz uyum sağlamadan önce güvenli bir seviyeye ayarlayın ve o seviyede bırakın.

Güvenli bir ses seviyesi belirlemek için:

- Ses seviyesi kontrolünüzü düşük şekilde ayarlayın.
- Distorsiyonsuz, rahat ve net bir şekilde duymaya başlayana kadar ses seviyesini yavaş yavaş artırın.

Makul süreler boyunca dinleyin:

- Normalde 'güvenli' olan seviyelerde bile sese uzun süre maruz kalmak da işitme kaybına neden olabilir.
- Cihazınızı makul süreler boyunca dinleyin ve zaman zaman dinlemeye ara verin.

Kulaklıklarınızı kullanırken aşağıdaki hususları göz önünde bulundurun.

- Makul süreler boyunca, makul ses seviyelerinde dinleyin.
- İşitme duyunuzu uyum sağladıkça ses seviyesini artırmamaya dikkat edin.
- Ses seviyesini, çevrenizi duyamayacağınız kadar yükseltmeyin.
- Potansiyel olarak tehlikeli durumlarda dikkatle davranmalı veya dinlemeye geçici olarak ara vermelisiniz. Motorlu bir taşıt kullanırken, bisiklete binerken, kaykay kullanırken vb. kulaklık kullanmayın; bu durum trafik tehlikesi yaratabilir ve birçok bölgede yasaktır.

Hoparlör çıkışından daha düşük önceliğe sahip olan kulaklık çıkışı ek bir seçenektir.

Uyarı

- Bu ürünün muhafazasını kesinlikle çıkarmayın.
- Bu ürünün hiçbir parçasını yağlamayın.
- Bu ürünü hiçbir zaman diğer elektrikli ekipmanların üzerine koymayın.
- Bu ürünü doğrudan gün ışığından, çıplak alevlerden veya ısıdan koruyun.
- Cihazın güç bağlantısını kesebilmek için güç kablosu, fiş veya adaptöre her zaman kolayca erişebileceğinizden emin olun.

2 Taşınabilir Radyonuz

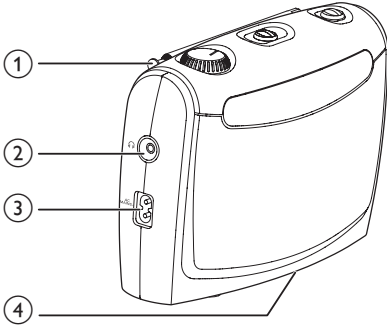
Bu ürünü satın aldığınız için tebrikler; Philips'e hoş geldiniz! Philips'in sunduğu destekten tam olarak yararlanmak için, ürününüzü www.philips.com/welcome adresinde kaydettirin.

Kutunun içindekiler

Ambalaj içeriğini kontrol edin:

- Ana ünite (pilsiz)
- Güç kablosu
- Kullanım kılavuzu

Ana ünite hakkında genel bilgiler



① **Anten**

- Radyo sinyal alımını iyileştirir.

② **🎧**

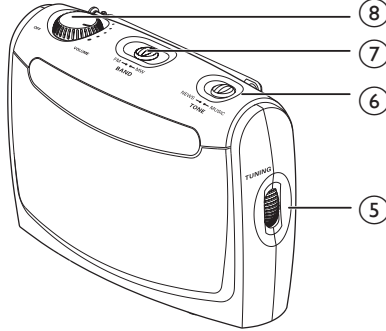
- Kulaklık soketi.

③ **AC MAINS~**

- Güç kaynağı soketi.

④ **Pil bölmesi**

⑤ **TUNING**



- Bir radyo istasyonu ayarlar.

⑥ **TON**

- Sesi ayarlar.

⑦ **BAND**

- FM/MW (veya LW) dalga bandını seçer.

⑧ **SES SEVİYESİ/KAPALI**

- Ses seviyesini ayarlar
- Radyoyu açar veya kapatır.

3 Başlarken

Bu bölümdeki talimatları her zaman sırasıyla takip edin.

Philips ile iletişim kurduğunuzda, cihazın seri ve model numaraları istenir: Model numarası ve seri numarası, cihazın arka kısmındadır: Numaraları buraya yazın:

Model No. _____

Seri No. _____

Gücü bağlama

Ünite AC gücüyle veya pille çalışabilir.

Gücü bağlama



Dikkat

- Ürüne hasar verme tehlikesi! Güç geriliminin cihazın arkasında veya altında belirtilen gerilimle aynı olduğundan emin olun.
- Elektrik çarpması tehlikesi! Güç adaptörünü çıkarırken her zaman fişi prizden çekin. Kesinlikle kabloyu çekmeyin.
- Güç adaptörünü bağlamadan önce, diğer bütün bağlantıları yaptığınızdan emin olun.

Güç kablosunu şunların arasına bağlayın:

- Cihazdaki **AC ELEKTRİK~** soketi
- ve duvar prizi.

Pillerin takılması



Dikkat

- Pillerde kimyasal maddeler bulunur; bu yüzden doğru biçimde atılmalıdır.



Not

- PİL kaynağı AC gücü bağlı olduğunda kullanılamaz.

- 1 PİL bölmesini açın.
- 2 Kutupları (+ / -) gösterildiği gibi olacak şekilde 2 adet UM1/R20/D büyüklüğünde pİL (birlikte verilmez) takın.
- 3 PİL bölmesini kapatın.

4 Taşınabilir radyonuzu çalın

Radyo dinleme



Not

- Anteni TV ve diğer radyasyon kaynaklarından mümkün olduğunca uzak bir yere koyun.
- En iyi FM sinyali alımı için anteni tamamen açın ve konumunu ayarlayın.
- MW (AM veya Lw) dalga bandı için en iyi alımı bulana kadar cihazın konumunu ayarlayın.

- 1 Bu cihazı açmak ve ses seviyesini ayarlamak için **SES SEVİYESİ/KAPALI** düğmesini saat yönünde çevirin.
- 2 **FM** veya **MW** dalga bandı seçmek için **BANT** düğmesini döndürün.
- 3 Bir radyo istasyonu ayarlamak için **TUNING** düğmesini döndürün.
- 4 **HABER** veya **MÜZİK** tonu seçmek için **TON** düğmesini döndürün.
- 5 Bu cihazı kapatmak için **SES/KAPALI** düğmesini saat yönünün tersine **KAPALI** konumuna gelene kadar döndürün.

5 Dięer zellikler

Kulaklıktan dinleme

Cihazın zerindeki  soketine bir kulaklık takın.

6 Sorun giderme



Uyarı

- Bu cihazın muhafazasını kesinlikle çıkarmayın.

Garantinin geçerliliğini korumak için ürünü kendi olanaklarınızla onarmaya çalışmayın.

Cihazı kullanırken sorun yaşarsanız, servis talep etmeden önce aşağıdaki noktaları kontrol edin. Sorununuz hala çözülmediyse Philips Web sayfasına gidin (www.philips.com/support). Philips ile iletişime geçerken cihazı yakınınızda bulundurun ve model numarası ile seri numarasını bildiğinizden emin olun.

Güç yok

- Cihazın AC güç kablosunun düzgün takıldığından emin olun.
- AC prizinde güç olduğundan emin olun.
- Pillerin doğru bir şekilde takıldığından emin olun.

Ses yok

- Ses seviyesini ayarlar.

Ünite yanıt vermiyor

- AC fişini prizden çıkarıp yeniden takın ve ardından üniteyi tekrar açın.

Zayıf radyo alımı

- Ünite ile TV'niz ya da diğer radyasyon kaynakları arasındaki mesafeyi artırın.
- FM antenini tamamen açın.
- Cihazın konumunu ayarlayın.

7 Bildirim

Cihaz üzerinde yapılan, Gibson Innovations tarafından açıkça onaylanmayan her türlü deęişiklik, kullanıcının bu cihazı çalıştırma yetkisini geçersiz kılabılır.

Uygunluk bildirimi

İşbu belge ile Gibson Innovations, bu ürünün 2014/53/EU Yönergesinin esas şartlarına ve ilgili hükümlerine uygun olduğunu beyan eder. Uygunluk Bildirimi'ni www.philips.com/support adresinde bulabilirsiniz.

Eski ürününüzün atılması



Ürününüz geri dönüştürülebilir ve yeniden kullanılabilir yüksek kaliteli malzeme ve bileşenler kullanılarak üretilmiştir.



Ürünlerin üzerindeki bu simge, ürünün 2012/19/EU sayılı Avrupa Yönergesi kapsamında olduğu anlamına gelir. Elektrikli ve elektronik ürünlerin toplanması ile ilgili bulunduğunuz yerdeki sistem hakkında bilgi edinin. Yerel kuralları takip edin ve ürünü asla normal evsel atıklarla birlikte atmayın. Eski ürünlerin doğru şekilde atılması, çevre ve insan sağlığı üzerindeki olumsuz etkileri önlemeye yardımcı olur.

Sınıf II ekipman simgesi:



Bu simge, ünitenin çift yalıtım sistemine sahip olduğunu gösterir.

Çevresel bilgiler

Gereksiz tüm ambalaj malzemeleri çıkarılmıştır. Ambalajı üç malzemeye kolayca ayrılacak şekilde yapmaya çalıştık: karton (kutu), polistiren köpük (tampon) ve polietilen (torbalar, koruyucu köpük tabakası.)

Sisteminiz, uzman bir firma tarafından parçalanması halinde geri dönüştürülebilir ve kullanılabilir malzemelerden oluşmaktadır. Lütfen ambalaj malzemelerinin, tükenen pillerin ve eski donanımın atılmasında yerel yönetmeliklere uygun hareket edin.

Not

- Tip plakası, cihazın alt kısmında bulunur.



Copyright © 2015 Gibson Innovations Limited. Revised Edition © 2017

This product has been manufactured by, and is sold under the responsibility of Gibson Innovations Ltd., and Gibson Innovations Ltd. is the warrantor in relation to this product.

Philips and the Philips Shield Emblem are registered trademarks of Koninklijke Philips N.V. and are used under license.

AE2170G_12_UM_V2.0

