

# Sempre pronti ad aiutarti

Registrare il prodotto e richiedere assistenza all'indirizzo  
[www.philips.com/support](http://www.philips.com/support)



HTL3140B

HTL3140S



## Manuale utente

**PHILIPS**

# Sommario

<b>1</b>	<b>Importante</b>	2	<b>7</b>	<b>Caratteristiche del prodotto</b>	14
	Guida e supporto tecnico	2			
	Sicurezza	2			
	Manutenzione del prodotto	3			
	Salvaguardia dell'ambiente	3	<b>8</b>	<b>Risoluzione dei problemi</b>	16
	Conformità	4			
<b>2</b>	<b>SoundBar</b>	4			
	Unità principale	4			
	Telecomando	5			
	Connettori	6			
	Subwoofer senza fili	6			
<b>3</b>	<b>Collegamento e configurazione</b>	7			
	Associazione con il subwoofer	7			
	Collocazione	7			
	Collegamento al TV	8			
	Collegamento audio dal TV e da altri dispositivi	8			
<b>4</b>	<b>Utilizzo di SoundBar</b>	9			
	Regolazione del volume	9			
	Scelta dell'audio	9			
	Riproduzione di file audio tramite Bluetooth	10			
	Connessione Bluetooth tramite sistema NFC	11			
	Lettore MP3	11			
	Dispositivi di archiviazione USB	11			
	Auto standby	12			
	Impostazione della luminosità del display	12			
	Applicare le impostazioni predefinite	12			
<b>5</b>	<b>Aggiornamento del software</b>	13			
	Verifica della versione software	13			
	Aggiornamento software tramite USB	13			
<b>6</b>	<b>Montaggio a parete</b>	14			

# 1 Importante

Leggere attentamente le istruzioni prima di utilizzare il prodotto. La garanzia non copre i danni derivanti dal mancato rispetto delle istruzioni fornite.

---

## Guida e supporto tecnico

Per l'assistenza online completa, visitare [www.philips.com/support](http://www.philips.com/support) in:

- scaricare il manuale dell'utente e la guida rapida
- visualizzare le guide video (disponibili solo per modelli specifici)
- trovare risposte alle domande frequenti (FAQ)
- inviare una domanda per e-mail
- parlare in chat con un rappresentante dell'assistenza.

Seguire le istruzioni sul sito Web per selezionare la lingua preferita, quindi inserire il numero di modello del proprio prodotto.

È inoltre possibile contattare l'assistenza clienti del proprio paese. Prima di contattare l'assistenza, annotare il numero di modello e il numero di serie del prodotto. Tali informazioni si trovano sul retro o sulla parte inferiore del prodotto.

---

## Sicurezza

### Rischio di scossa elettrica o di incendio!

- Non esporre il prodotto e gli accessori a pioggia o acqua. Non collocare contenitori di liquidi, ad esempio vasi, accanto al prodotto. Se vengono versati dei liquidi sopra o all'interno del prodotto, scollegarlo immediatamente dalla presa di corrente. Per un controllo del prodotto prima dell'uso, contattare il centro assistenza clienti.

- Non collocare mai il prodotto e gli accessori vicino a fiamme esposte o ad altre fonti di calore, inclusa la luce diretta del sole.
- Non inserire oggetti nelle aperture di ventilazione o in altre aperture del prodotto.
- Se si usa la spina di alimentazione o un accoppiatore per scollegare il dispositivo, assicurarsi che la spina e l'accoppiatore siano facilmente accessibili.
- Scollegare il prodotto dalla presa di corrente in caso di temporali.
- Estrarre sempre il cavo di alimentazione afferrando la spina e non il cavo.

### Rischio di corto circuito o di incendio!

- Prima di collegare il prodotto alla presa di corrente accertarsi che la tensione di alimentazione corrisponda al valore stampato sotto o sul retro dell'apparecchio. Non collegare mai il prodotto alla presa di corrente se la tensione è diversa.

### Rischio di lesioni o danni al prodotto!

- Non posizionare mai il prodotto o un qualsiasi oggetto su cavi di alimentazione o altre attrezzature elettriche.
- Se il prodotto viene trasportato in luoghi dove la temperatura è inferiore a 5°C, estrarlo dalla confezione e attendere che la sua temperatura raggiunga la temperatura ambiente prima di eseguire il collegamento alla presa di corrente.
- Le parti di questo prodotto possono essere di vetro. Maneggiare con cura per evitare ferite e danni.

### Rischio di surriscaldamento!

- Non installare il prodotto in uno spazio ristretto. Lasciare uno spazio di almeno 10 cm intorno al prodotto per consentirne la ventilazione. Accertarsi che le aperture di ventilazione del prodotto non siano mai coperte da tende o altri oggetti.

### Rischio di contaminazione!

- Non utilizzare combinazioni di batterie diverse (vecchie e nuove, al carbonio e alcaline, ecc...).
- Rischio di esplosione in caso di sostituzione errata delle batterie. Sostituire solo con un batteria uguale o equivalente.
- Rimuovere le batterie se scariche o se il telecomando deve rimanere a lungo inutilizzato.
- Le batterie contengono sostanze chimiche e devono quindi essere smaltite in modo corretto.

### Rischio di ingoiare le batterie.

- Il prodotto/telecomando può contenere una batteria a bottone, che potrebbe essere ingoiata. Tenere sempre la batteria fuori dalla portata dei bambini. Se ingerita, la batteria può causare ferite gravi o la morte. Possono verificarsi ustioni interne gravi a due ore dall'ingestione.
- Se si sospetta che una batteria sia stata inghiottita o sia stata inserita in una qualsiasi parte del corpo, consultare subito un medico.
- Quando si cambiano le batterie, tenere sia quelle vecchie che quelle nuove lontano dalla portata dei bambini. Assicurarsi che il vano batterie sia totalmente sicuro dopo aver sostituito la batteria.
- Se il vano batterie non risulta sicuro, non utilizzare più il prodotto. Tenere lontano dalla portata dei bambini e contattare il produttore.



Questo è un apparecchio di CLASSE II con doppio isolamento e senza dispositivi per la messa a terra.

## Manutenzione del prodotto

Per la pulizia del prodotto, utilizzare solo panni in microfibra.

## Salvaguardia dell'ambiente

### Smaltimento di prodotti e batterie obsolete



Questo prodotto è stato progettato e realizzato con materiali e componenti di alta qualità che possono essere riciclati e riutilizzati.



Questo simbolo indica che il prodotto è conforme alla Direttiva europea 2012/19/EU.



Questo simbolo indica che il prodotto contiene batterie conformi alla Direttiva europea 2013/56/EU e che quindi non possono essere smaltite con i normali rifiuti domestici. Informarsi sul sistema di raccolta differenziata in vigore per i prodotti elettrici ed elettronici nella zona in cui si desidera smaltire il prodotto. Seguire le normative locali e non smaltire mai il prodotto e le batterie con i normali rifiuti domestici. Il corretto smaltimento delle batterie e dei prodotti non più utilizzabili aiuta a prevenire l'inquinamento ambientale e possibili danni alla salute.

### Rimozione delle batterie

Per rimuovere le batterie, vedere la sezione relativa all'installazione delle batterie.

---

## Conformità

Questo prodotto è conforme ai requisiti sulle interferenze radio della Comunità Europea. Con la presente, Gibson Innovations dichiara che questo prodotto è conforme ai requisiti essenziali e ad altre disposizioni correlate della Direttiva 2014/53/EU. La Dichiarazione di conformità è presente sul sito [www.p4c.philips.com](http://www.p4c.philips.com).

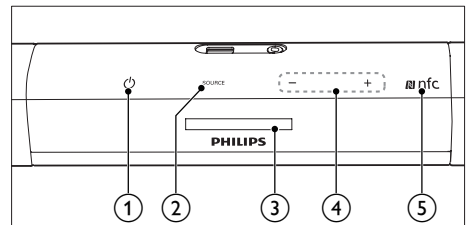
## 2 SoundBar

Congratulazioni per l'acquisto e benvenuti in Philips! Per trarre il massimo vantaggio dall'assistenza fornita da Philips, registrare SoundBar sul sito [www.philips.com/support](http://www.philips.com/support).

---

### Unità principale

Questa sezione include una panoramica dell'unità principale.



- ① **⏻ (Standby-Acceso/Spia di standby)**
  - Consente di accendere il sistema SoundBar o di attivare la modalità standby.
  - Quando il sistema SoundBar è in modalità standby, l'indicatore di standby diventa rosso.
- ② **SOURCE**

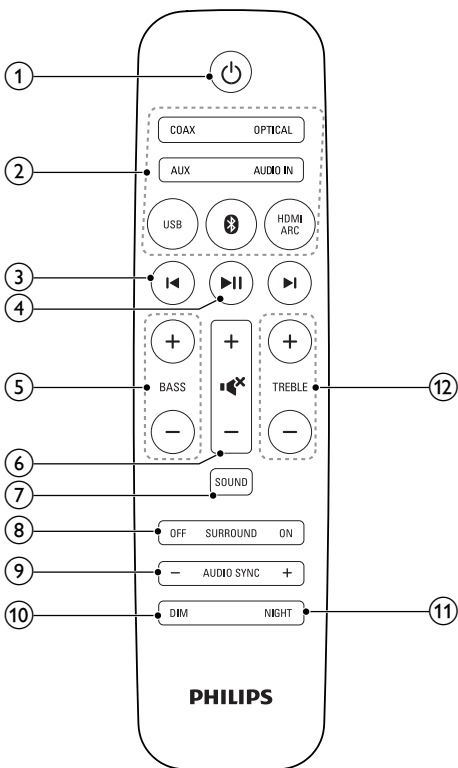
Consente di selezionare una sorgente di ingresso per il sistema SoundBar:
- ③ **Display**
- ④ **+/- (Volume)**

Consente di aumentare o ridurre il volume.
- ⑤ **Etichetta NFC**

Toccare il dispositivo con tecnologia NFC sull'etichetta per la connessione Bluetooth.

# Telecomando

Questa sezione include una panoramica del telecomando.



## 1 (Standby-Acceso)

Consente di accendere il sistema SoundBar o di attivare la modalità standby.

## 2 **Tasti SOURCE**

**HDMI ARC:** consente di impostare la sorgente sul collegamento HDMI ARC.

: consente di passare alla modalità Bluetooth.

**USB:** consente di passare alla modalità USB.

**OPTICAL:** Consente di impostare la sorgente audio sul collegamento ottico.

**COAX:** Consente di impostare la sorgente audio sul collegamento coassiale.

**AUDIO IN:** consente di passare la sorgente audio alla connessione MP3 (jack da 3,5 mm).

**AUX:** Consente di impostare la sorgente audio sul collegamento AUX.

## 3 / (Indietro/Avanti)

Consente di passare al brano precedente o successivo in modalità USB.

## 4 (Riproduci/Pausa)

- Avvio, pausa o riavvio della riproduzione in modalità USB.

## 5 **BASS +/-**

Consente di aumentare o diminuire i bassi.

## 6 **Controllo del volume**

- **+/-:** Consente di aumentare o ridurre il volume.
- : Consente di disattivare o ripristinare il volume.

## 7 **SOUND**

Consente di scegliere una modalità audio.

## 8 **SURROUND ON/OFF**

Consente di selezionare l'audio surround o l'audio stereo.

## 9 **AUDIO SYNC +/-**

Consente di aumentare o diminuire il ritardo dell'audio.

## 10 **DIM**

Consente di impostare la luminosità del display di SoundBar.

## 11 **NIGHT**

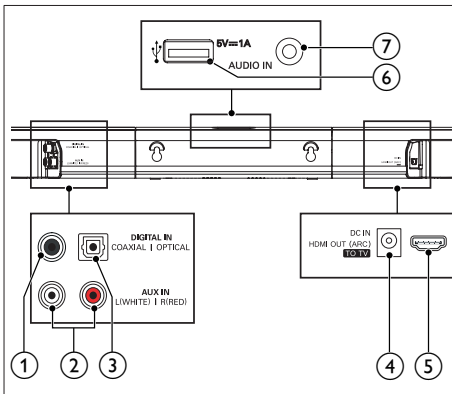
Consente di attivare o disattivare la modalità notte.

## 12 **TREBLE +/-**

Consente di aumentare o diminuire gli alti.

## Connettori

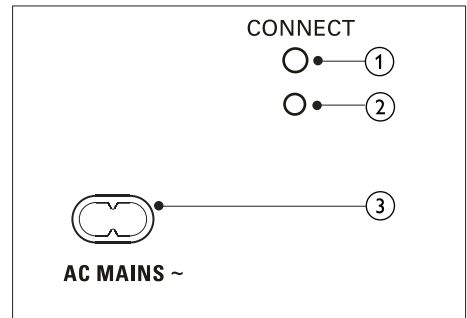
Questa sezione include una panoramica dei connettori disponibili sul sistema SoundBar:



- ① **DIGITAL IN-COAXIAL**  
Consente il collegamento all'uscita audio coassiale sul TV o su un dispositivo digitale.
- ② **AUX IN (L/R)**  
Consente il collegamento all'uscita audio analogica sul TV o su un dispositivo analogico.
- ③ **DIGITAL IN-OPTICAL**  
Consente il collegamento all'uscita audio ottica sul TV o su un dispositivo digitale.
- ④ **DC IN**  
Collegamento all'alimentazione.
- ⑤ **HDMI OUT (ARC) - TO TV**  
Consente il collegamento all'ingresso HDMI sul TV.
- ⑥ **USB**
  - Ingresso audio da un dispositivo di archiviazione USB.
  - Software di aggiornamento per questo prodotto.
  - Caricamento di un dispositivo USB.
- ⑦ **AUDIO IN**  
Ingresso audio da, ad esempio, un lettore MP3 (jack da 3,5 mm).

## Subwoofer senza fili

Il sistema SoundBar include anche un subwoofer senza fili.



- ① **CONNECT (collegamento)**  
Premere per accedere alla modalità di associazione per il subwoofer.
- ② **Indicatore sul subwoofer**
  - Quando il dispositivo viene acceso, l'indicatore si illumina.
  - Durante l'associazione wireless tra il subwoofer e l'unità principale, l'indicatore lampeggia velocemente in bianco.
  - Una volta terminata correttamente l'associazione, l'indicatore si illumina in bianco.
  - Se l'associazione non viene completata correttamente, l'indicatore lampeggia lentamente in bianco.
- ③ **AC MAINS~**  
Effettuare il collegamento all'alimentazione.

# 3 Collegamento e configurazione

Questa sezione consente di collegare SoundBar a un TV e ad altri dispositivi e quindi di eseguirne la configurazione.

Per informazioni sui collegamenti principali del sistema SoundBar e degli accessori, vedere la guida rapida.

## Nota

- Per l'identificazione e i parametri di alimentazione, fare riferimento alla targhetta del modello posta sul retro o sulla parte inferiore del prodotto.
- Prima di effettuare o modificare un collegamento, assicurarsi che tutti i dispositivi siano scollegati dalla presa di corrente.

## Associazione con il subwoofer

Il subwoofer wireless si associa automaticamente alla SoundBar per la connessione wireless quando viene accesa quest'ultima e il subwoofer.

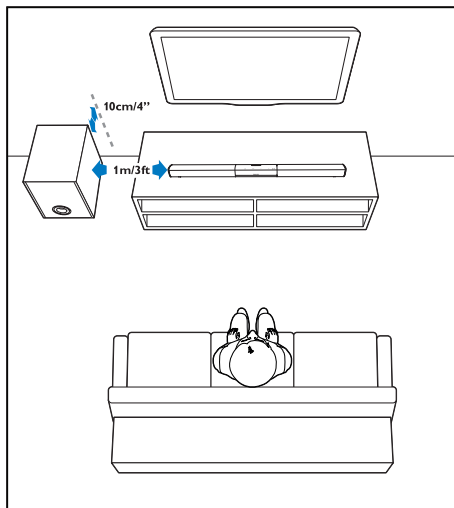
Se non è possibile udire alcun suono dal subwoofer wireless, associare manualmente il subwoofer.

- 1 Accendere il sistema SoundBar e il subwoofer.
  - ↳ Se il collegamento al sistema SoundBar viene disabilitato, l'indicatore sul subwoofer lampeggia lentamente in bianco.
- 2 Premere il pulsante **CONNECT** (collegamento) sul subwoofer per accedere alla modalità di associazione.
  - ↳ L'indicatore sul subwoofer lampeggia velocemente in bianco.

- 3 Sul telecomando, entro sei secondi premere due volte **⏮** e una volta **BASS +**, quindi tenere premuto **SURROUND ON**.
  - ↳ Se l'associazione è terminata correttamente, l'indicatore sul subwoofer si illumina in bianco.
  - ↳ Se l'associazione non è completata correttamente, l'indicatore sul subwoofer lampeggia lentamente in bianco.
- 4 Se l'associazione non avviene correttamente, ripetere i passaggi riportati qui sopra.

## Collocazione

Posizionare il subwoofer ad almeno 1 metro dal sistema SoundBar e a dieci centimetri dal muro. Per risultati ottimali, posizionare il subwoofer come mostrato sotto.



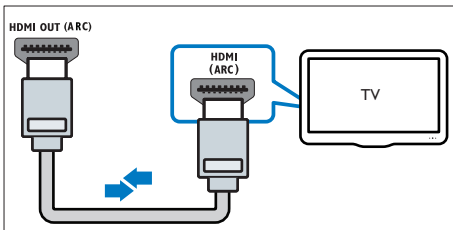


## Collegamento al TV

Collegare il sistema SoundBar a un TV. Attraverso il sistema SoundBar è possibile ascoltare programmi TV. Usare il collegamento di migliore qualità disponibile sul sistema SoundBar e sul TV.

### Collegamento al TV tramite HDMI (ARC)

Il sistema SoundBar supporta HDMI - ARC (Audio Return Channel). Se il TV è compatibile HDMI ARC, è possibile ascoltare l'audio del TV tramite il sistema SoundBar utilizzando un unico cavo HDMI.



- 1 Collegare il connettore **HDMI OUT (ARC)-TO TV** sul sistema SoundBar al connettore **HDMI ARC** sul TV mediante un cavo HDMI ad alta velocità.
  - Il connettore **HDMI ARC** sul TV potrebbe riportare una dicitura diversa. Per informazioni, consultare il manuale dell'utente del TV.
- 2 Attivare le funzionalità HDMI-CEC sul TV. Per informazioni, consultare il manuale dell'utente del TV.

#### Nota

- Se il TV non è conforme allo standard HDMI ARC, collegare un cavo audio per sentire l'audio del TV attraverso SoundBar. (vedere 'Collegamento audio dal TV e da altri dispositivi' a pagina 8)
- Se il TV non dispone di un connettore DVI, è possibile usare un adattatore HDMI/DVI per il collegamento al TV. Alcune delle funzionalità, tuttavia, potrebbero non essere disponibili.

## Collegamento audio dal TV e da altri dispositivi

È possibile riprodurre l'audio del TV o di altri dispositivi tramite gli altoparlanti del sistema SoundBar.

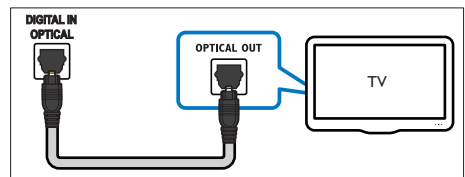
Usare il collegamento di migliore qualità disponibile sul TV, sul sistema SoundBar e sugli altri dispositivi.

#### Nota

- Se il sistema SoundBar e il TV sono collegati tramite HDMI ARC, non è necessario un collegamento audio. (vedere 'Collegamento al TV tramite HDMI (ARC)' a pagina 8)

### Opzione 1: collegamento audio tramite un cavo ottico digitale

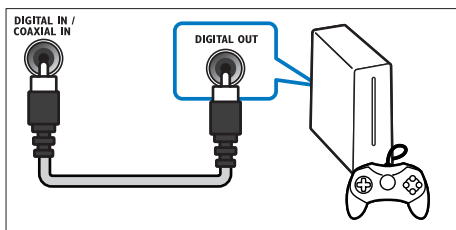
Migliore qualità audio



- 1 Collegare il connettore **OPTICAL** sul sistema SoundBar al connettore **OPTICAL OUT** sul TV o sull'altro dispositivo mediante un cavo ottico.
  - Il connettore ottico digitale potrebbe recare la dicitura **SPDIF** o **SPDIF OUT**.

## Opzione 2: collegamento audio tramite un cavo coassiale digitale

Buona qualità audio

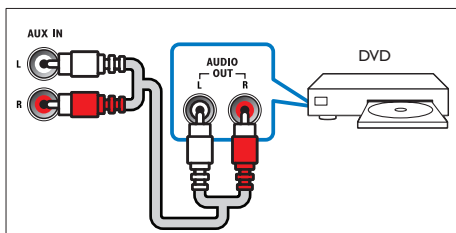


- 1 Collegare il connettore **COAXIAL** sul sistema SoundBar al connettore **COAXIAL/DIGITAL OUT** sul TV o sull'altro dispositivo mediante un cavo coassiale.
  - Il connettore coassiale digitale potrebbe recare la dicitura **DIGITAL AUDIO OUT**.

## Opzione 3: collegamento audio tramite cavi audio analogici

Qualità audio di base

- 1 Collegare i connettori **AUX** sul sistema SoundBar ai connettori **AUDIO OUT** sul TV o sull'altro dispositivo mediante un cavo analogico.



# 4 Utilizzo di SoundBar

Questa sezione consente di utilizzare SoundBar per riprodurre l'audio dai dispositivi collegati.

### Operazioni preliminari

- Effettuare i collegamenti necessari descritti nella guida rapida e nel manuale dell'utente.
- Impostare il sistema SoundBar sulla sorgente corretta per gli altri dispositivi.

## Regolazione del volume

- 1 Premere **+/- (Volume)** per aumentare o ridurre il livello del volume.
  - Per disattivare l'audio, premere **⏏ (Disattivazione dell'audio)**.
  - Per ripristinare l'audio, premere nuovamente **⏏ (Disattivazione dell'audio)** o premere **+/- (Volume)**.

## Scelta dell'audio

Questa sezione consente di scegliere l'impostazione audio ottimale per i video o la musica.

### Modalità audio

Selezionare le varie modalità audio predefinite per personalizzare la riproduzione di video o musica.

- 1 Premere **SOUND** per selezionare un'opzione audio dal display.
  - **AUTO**: per selezionare automaticamente un'impostazione audio in base allo streaming sonoro.

- **POWERFUL**: per un audio dei giochi arcade davvero entusiasmante, ideale per videogiochi pieni di azione o feste a tutto volume.
- **BALANCED**: per sentire l'audio originale di film e musica senza effetti audio aggiuntivi.
- **BRIGHT**: per arricchire la musica e i film noiosi con effetti sonori aggiuntivi.
- **CLEAR**: per sentire ogni dettaglio della musica e distinguere chiaramente le voci nei film.
- **WARM**: per i dialoghi e le parole della musica in comfort totale.
- **PERSONAL**: per personalizzare l'audio in base alle proprie preferenze.

---

## Modalità audio surround

Utilizzare le modalità surround per ottenere un'atmosfera audio coinvolgente.

- 1 Premere **SURROUND ON/OFF** per attivare o disattivare la modalità surround.
  - **On**: consente di creare un'esperienza di ascolto surround.
  - **Off**: Audio stereo a due canali. Ideale per ascoltare la musica.

---

## Equalizzatore

Consente di modificare le impostazioni delle frequenze alte (alti) e delle frequenze basse (bassi) del sistema SoundBar.

- 1 Premere **TREBLE +/-** o **BASS +/-** per modificare la frequenza.

---

## Sincronizzazione di video e audio

Se l'audio e il video non sono sincronizzati, è possibile impostare un ritardo audio per la sincronizzazione con le immagini.

- 1 Premere **AUDIO SYNC +/-** per sincronizzare l'audio con il video.

---

## Modalità notte

Per un ascolto moderato, la modalità notturna diminuisce il volume dei suoni alti durante la riproduzione audio. La modalità notturna è disponibile solo per i DVD con colonne sonore Dolby Digital.

- 1 Premere **NIGHT** per attivare o disattivare la modalità notte.

---

## Riproduzione di file audio tramite Bluetooth

Con il Bluetooth attivato, collegare il sistema SoundBar al dispositivo Bluetooth (ad esempio iPad, iPhone, iPod touch, telefono Android o computer portatile) per ascoltare i file audio memorizzati sul dispositivo tramite gli altoparlanti del sistema SoundBar.

### Cosa serve?

- Un dispositivo Bluetooth che supporta il profilo Bluetooth A2DP, AVRCP con la versione Bluetooth 3,0 + EDR.
- Il raggio d'azione massimo tra il sistema SoundBar e il dispositivo Bluetooth è di circa 10 metri.

- 1 Premere **0** sul telecomando per fare in modo che il sistema SoundBar passi in modalità Bluetooth.
  - ↳ **BT** viene visualizzato sul display, lampeggiante.
- 2 Sul dispositivo, attivare il Bluetooth e cercare e selezionare **PHILIPS HTL3140** per avviare il collegamento (consultare il manuale dell'utente del dispositivo Bluetooth su come attivare il Bluetooth).
  - ↳ Durante il collegamento, **BT** lampeggia sul display.
- 3 Attendere fin quando non viene emesso un bip da parte del sistema SoundBar.
  - ↳ Quando la connessione Bluetooth viene stabilita, **BT** viene visualizzato sul display.

- ↳ Se il collegamento non ha esito positivo, sul display **BT** lampeggia continuamente.
- 4 Selezionare e riprodurre i file audio o musicali sul dispositivo Bluetooth.
    - Durante la riproduzione, se si riceve una chiamata, la riproduzione musicale viene interrotta. La riproduzione del disco riparte al termine della chiamata.
    - Se il dispositivo Bluetooth supporta il profilo AVRCP, sul telecomando è possibile premere **◀/▶** per saltare un brano oppure **⏸** per mettere in pausa/ripristinare la riproduzione.
  - 5 Per uscire dal Bluetooth, selezionare un'altra sorgente.
    - Quando si passa nuovamente alla modalità Bluetooth, il collegamento Bluetooth rimane attivo.



#### Nota

- La riproduzione musicale potrebbe essere interrotta dagli ostacoli presenti tra il dispositivo e il sistema SoundBar, come il muro, il rivestimento metallico che ricopre il dispositivo o altri dispositivi nelle vicinanze che operano sulla stessa frequenza.
- Se si vuole collegare SoundBar con un altro dispositivo Bluetooth, tenere premuto **Ⓚ** sul telecomando per disconnettere il dispositivo Bluetooth attualmente collegato.

## Connessione Bluetooth tramite sistema NFC

NFC (Near Field Communication) è una tecnologia che consente le comunicazioni wireless a corto raggio tra dispositivi con essa compatibili, ad esempio telefoni cellulari.

#### Cosa serve?

- Un dispositivo Bluetooth con funzione NFC.
- Per l'associazione, toccare il dispositivo NFC sull'etichetta **NFC** della SoundBar.

- 1 Attivare la funzione NFC sul dispositivo Bluetooth (per maggiori dettagli, consultare il manuale dell'utente del dispositivo).
- 2 Toccare il dispositivo NFC sull'etichetta **NFC** della SoundBar fino a sentire un segnale acustico.
  - ↳ Quando la connessione Bluetooth viene stabilita, **BT** viene visualizzato sul display.
  - ↳ Se il collegamento non ha esito positivo, sul display **BT** lampeggia continuamente.
- 3 Selezionare e riprodurre i file audio o musicali sul dispositivo NFC.
  - Per interrompere il collegamento, toccare di nuovo il dispositivo NFC con l'etichetta **NFC** della SoundBar.

## Lettores MP3

Collegare il proprio lettore MP3 per riprodurre i file audio o musicali.

#### Cosa serve?



- Un lettore MP3.
  - Un cavo audio stereo da 3,5 mm.
- 1 Utilizzando il cavo audio stereo da 3,5 mm, collegare il lettore MP3 al connettore **AUDIO IN** sul sistema SoundBar.
  - 2 Premere **AUDIO IN** sul telecomando.
  - 3 Utilizzare i pulsanti del lettore MP3 per selezionare e riprodurre i file audio o la musica.

## Dispositivi di archiviazione USB

È possibile ascoltare l'audio da un dispositivo di archiviazione USB, come un lettore MP3 e una memoria flash USB eccetera.

## Cosa serve?

- Un dispositivo di archiviazione USB con file system di tipo FAT o NTFS e compatibile con la classe di archiviazione di massa.
  - Un file MP3 o WMA su un dispositivo di archiviazione USB
- 1 Collegare un dispositivo di archiviazione USB a questo prodotto.
  - 2 Premere **USB** sul telecomando.
  - 3 Utilizzare il telecomando per controllare la riproduzione.

Tasto	Operazione
	Avvio, pausa, riavvio della riproduzione.
	Consentono di passare al brano precedente/successivo.
<b>USB</b>	Durante la riproduzione USB, premere ripetutamente per selezionare una modalità di ripetizione o casuale, o per disattivare una modalità di riproduzione.

## Nota

- Questo prodotto supporta i file WMA convertiti tramite Windows Media Player (i file WMA convertiti con altri convertitori di formati di file potrebbero non funzionare).
- Questo prodotto non può essere compatibile con determinati tipi di dispositivi di archiviazione USB.
- Se si usa una prolunga USB, un multi-lettore USB o HUB USB, il dispositivo di archiviazione USB potrebbe non essere riconosciuto.
- I protocolli PTP e MTP delle fotocamere digitali non sono supportati.
- Non rimuovere il dispositivo di archiviazione USB quando è in corso la lettura.
- I file musicali con protezione DRM (MP3, WMA) non sono supportati.
- Porta USB supportata: 5 V ---, 1 A.

## Auto standby

Quando si riproducono dei file multimediali da un dispositivo collegato, la SoundBar passa automaticamente alla modalità standby dopo 15 minuti di inattività dei pulsanti e di mancata riproduzione audio/video da un dispositivo collegato.

## Impostazione della luminosità del display

È possibile premere **DIM** ripetutamente per selezionare un livello di luminosità diverso del pannello del display su questo prodotto.

## Applicare le impostazioni predefinite

È possibile ripristinare le impostazioni predefinite di fabbrica del prodotto.

- 1 In qualsiasi modalità sorgente, premere sul telecomando **Volume -**, **BASS -** e **TREBLE -** in sequenza entro tre secondi.  
↳ Al termine del ripristino delle impostazioni predefinite, il prodotto si spegne e si riavvia automaticamente.

# 5 Aggiornamento del software

Per funzionalità e supporto ottimizzati, aggiornare il prodotto con il software più recente.


## Cosa serve?


- Collegare questo prodotto al proprio TV attraverso la presa HDMI.


## Verifica della versione software

Nella sorgente HDMI ARC, premere sul telecomando, **TREBLE -**, **BASS -**, e **Volume -** in sequenza.

## Aggiornamento software tramite USB

- 1 Controllare la disponibilità dell'ultima versione software sul sito [www.philips.com/support](http://www.philips.com/support).
  - Trovare il proprio modello e fare clic su "Software e driver".
- 2 Scaricare il software su un dispositivo di archiviazione USB.
  - ① **Decomprimere il file scaricato, se necessario, e accertarsi che il file decompresso riporti la dicitura "HTL3140.BIN".**
  - ② **Mettere il file "HTL3140.BIN" nella directory principale.**
- 3 Collegare il dispositivo di archiviazione USB al connettore  (USB) del prodotto.
- 4 Passare questo prodotto alla sorgente HDMI ARC e il TV alla sorgente HDMI.

- 5 Sul telecomando, entro sei secondi premere due volte  e una volta **Volume +**, quindi tenere premuto **SURROUND ON**.
  - ↳ Se viene rilevato un supporto di aggiornamento, sullo schermo del TV appare un messaggio per chiedere l'avvio dell'aggiornamento.
  - ↳ Se non viene rilevato alcun supporto di aggiornamento, sullo schermo del TV appare un messaggio di errore. Accertarsi che all'interno del dispositivo di archiviazione USB sia presente il software più aggiornato.

- 6 Premere  per avviare l'aggiornamento.
- 7 Attendere finché l'aggiornamento è completato.
  - ↳ Una volta completato l'aggiornamento, il prodotto si spegne e si riavvia automaticamente.



### Attenzione

- Non scollegare l'alimentazione o rimuovere il dispositivo di archiviazione USB mentre è in corso l'aggiornamento del software per evitare danni al lettore.

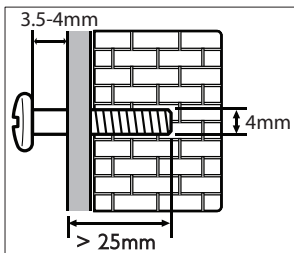
## 6 Montaggio a parete

### Nota

- Un eventuale montaggio a parete errato può causare gravi lesioni o danni. Per domande, contattare l'assistenza clienti del proprio paese.
- Prima del montaggio a parete, accertarsi che il muro possa supportare il peso di SoundBar.
- Prima del montaggio a parete, non rimuovere i quattro piedini di gomma nella parte inferiore del sistema SoundBar; per evitare di non riuscire più a reinserirli.

### Lunghezza/diametro delle viti

A seconda del tipo di montaggio a parete che si desidera utilizzare per SoundBar, questa staffa necessita di viti di una lunghezza e di un diametro specifici.



Vedere l'illustrazione nella guida di avvio rapido per il montaggio a parete del sistema SoundBar.

- 1) Eseguire due fori nel muro.
- 2) Serrare i perni e le viti nei relativi fori.
- 3) Appendere il sistema SoundBar sulle viti di fissaggio.

## 7 Caratteristiche del prodotto

### Nota

- Specifiche e design sono soggetti a modifica senza preavviso.

### Amplificatore

- Potenza totale in uscita: 200 W RMS (+/- 0,5 dB, 10% THD)
- Risposta in frequenza: 20 Hz - 20 kHz /  $\pm 3$  dB
- Rapporto segnale/rumore: > 65 dB (CCIR) / (pesato "A")
- Sensibilità in ingresso:
  - AUX: 900 mV
  - AUDIO IN: 500 mV

### Audio

- Ingresso audio digitale S/PDIF:
  - Coassiale: IEC 60958-3
  - Ottica: TOSLINK

### USB

- Compatibilità: USB ad alta velocità (2.0)
- Supporto classe: classe di archiviazione di massa USB (MSC)
- File system: FAT16, FAT32, NTFS
- Supporta i formati MP3 e WMA
- Frequenza di campionamento:
  - MP3: 8 kHz, 11 kHz, 12 kHz, 16 kHz, 22 kHz, 24 kHz, 32 kHz, 44,1 kHz, 48 kHz
  - WMA: 44,1 kHz, 48 kHz
- Bitrate costante:
  - MP3: 8 kbps - 320 kbps
  - WMA: 32 kbps - 192 kbps
- Versione:
  - WMA: v7, v8 o v9



## Nota

- Questo prodotto supporta i file WMA convertiti tramite Windows Media Player (i file WMA convertiti con altri convertitori di formati di file potrebbero non funzionare).

---

## Bluetooth

- Profili Bluetooth: A2DP,AVRCP
- Versione Bluetooth: 3.0 + EDR
- Banda di frequenza / potenza in uscita: 2400 - 2483,5 MHz /  $\leq 20$  dBm
- Frequenza NFC: 13,56 MHz

---

## Collegamento degli altoparlanti wireless

- Banda di frequenza: 2400 - 2483,5 MHz
- Potenza in uscita:  $\leq 20$  dBm

---

## Unità principale

- Alimentazione:
  - Modello (adattatore di alimentazione CA marchiato Philips): DYS602-210309W; AS650-210-AA309
  - Ingresso: 100-240V~, 50/60 Hz 1,5 A
  - Uscita: 21 V  $\overline{\text{---}}$ , 3,09 A
- Consumo energetico in standby:  $\leq 0,5$  W
- Impedenza altoparlanti
  - Woofer: 8 ohm
  - Tweeter: 16 ohm
- Driver altoparlante: 2 woofer (90 mm/3,5" x 34 mm/1,3") + 2 tweeter (31 mm/1,2")
- Dimensioni (L x A x P) : 843 x 52 x 60 mm
- Peso: 1,4 kg

---

## Subwoofer

- Alimentazione: 220-240V~, 50-60 Hz
- Consumo energetico: 35 W
- Consumo energetico in standby:  $\leq 0,5$  W
- Impedenza: 3 ohm
- Driver altoparlanti: 1 woofer da 134 mm (5,25")

- Dimensioni (L x A x P): 226 x 251 x 306 mm
- Peso: 4,14 kg

---

## Batterie telecomando

- 1 x AAA-R03-1,5 V

---

## Informazioni sulla modalità standby

- Quando il prodotto resta inattivo per 15 minuti, passa automaticamente alla modalità standby o standby in rete.
- Il consumo energetico in modalità standby o standby in rete è inferiore a 0,5 W.
- Per disattivare la connessione Bluetooth, tenere premuto il tasto Bluetooth sul telecomando.
- Per attivare la connessione Bluetooth, abilitarla sul dispositivo Bluetooth oppure tramite il tag NFC (se disponibile).



# 8 Risoluzione dei problemi



## Avvertenza

- Rischio di scosse elettriche. Non rimuovere il rivestimento del prodotto per nessun motivo.

Al fine di mantenere valida la garanzia, non provare a riparare l'unità.

In caso di problemi di utilizzo del prodotto, verificare i punti indicati di seguito prima di richiedere assistenza. Se il problema persiste, è possibile ricevere assistenza all'indirizzo [www.philips.com/support](http://www.philips.com/support).

---

## Unità principale

**I pulsanti del sistema SoundBar non funzionano.**

- Scollegare il sistema SoundBar dalla presa di corrente per alcuni minuti, quindi ricollegarlo.

---

## Audio

**Assenza di suono dagli altoparlanti del sistema SoundBar.**

- Collegare il cavo audio tra il sistema SoundBar e il TV o gli altri dispositivi. Non è necessario un collegamento audio separato quando il sistema SoundBar e il TV sono connessi tramite un collegamento **HDMI ARC**.
- Consente di ripristinare il sistema SoundBar alle impostazioni predefinite.
- Sul telecomando, selezionare il corretto ingresso audio.
- Accertarsi che l'audio del sistema SoundBar sia attivo.

**Assenza di audio dal subwoofer senza fili.**

- Collegare in modalità wireless il subwoofer alla SoundBar (vedere 'Associazione con il subwoofer' a pagina 7).

**Audio distorto o eco.**

- Se si riproduce l'audio dal TV tramite il sistema SoundBar, accertarsi che l'audio del TV sia disattivato.

**L'audio e il video non sono sincronizzati.**

- Premere **AUDIO SYNC +/-** per sincronizzare l'audio con il video.

**Sul pannello del display viene visualizzato un messaggio di errore.**

- Quando compare la scritta "ERROR" (Errore), questo indica che il formato di ingresso audio non è supportato.
- Quando compare la scritta "USB ERROR" (ERRORE USB), questo indica che il dispositivo USB collegato non è supportato.
- Quando "HDMI ARC" lampeggia, questo indica che il TV collegato non è compatibile HDMI ARC o è stato rilevato un formato audio non supportato.

---

## Bluetooth

**Non è possibile connettere un dispositivo al sistema SoundBar.**

- Il dispositivo non supporta i profili di compatibilità richiesti dal sistema SoundBar.
- La funzione Bluetooth del dispositivo potrebbe essere disattivata. Per informazioni sull'attivazione della funzione, consultare il manuale dell'utente del dispositivo.
- Il dispositivo non è collegato correttamente. Collegare il dispositivo correttamente.
- Il sistema SoundBar è già connesso a un altro dispositivo Bluetooth. Disconnettere il dispositivo associato e riprovare.

**La qualità di riproduzione audio da un dispositivo collegato al Bluetooth è scarsa.**

- La ricezione Bluetooth è scarsa. Avvicinare il dispositivo al sistema SoundBar o rimuovere eventuali ostacoli tra il SoundBar e il dispositivo.

### **Il dispositivo collegato al Bluetooth si connette e si disconnette continuamente.**

- La ricezione Bluetooth è scarsa. Avvicinare il dispositivo al sistema SoundBar o rimuovere eventuali ostacoli tra il SoundBar e il dispositivo.
- Disattivare la funzione Wi-Fi sul dispositivo Bluetooth per evitare interferenze.
- Per alcuni dispositivi, la connessione Bluetooth può essere disattivata automaticamente per il risparmio energetico. Questo non indica un malfunzionamento del sistema SoundBar.

---

## **NFC**

### **Non è possibile collegare un dispositivo alla SoundBar con il sistema NFC.**

- Accertarsi che il dispositivo sia supportato da NFC.
- Accertarsi che NFC sia abilitato sul dispositivo (per maggiori dettagli, consultare il manuale dell'utente del dispositivo).
- Per l'associazione, toccare il dispositivo NFC sull'etichetta **NFC** della SoundBar.



Manufactured under license from Dolby Laboratories. Dolby and the double-D symbol are trademarks of Dolby Laboratories.



The terms HDMI and HDMI High-Definition Multimedia Interface, and the HDMI Logo are trademarks or registered trademarks of HDMI Licensing LLC in the United States and other countries.



The Bluetooth® word mark and logos are registered trademarks owned by Bluetooth SIG, Inc. and any use of such marks by Gibson Innovations Limited is under license. Other trademarks and trade names are those of their respective owners.



The N Mark is a trademark or registered trademark of NFC Forum, Inc. in the United States and in other countries.



Specifications are subject to change without notice

Copyright © 2014 Gibson Innovations Limited. Revised Edition © 2017

This product has been manufactured by, and is sold under the responsibility of Gibson Innovations Ltd., and Gibson Innovations Ltd. is the warrantor in relation to this product. Philips and the Philips Shield Emblem are registered trademarks of Koninklijke Philips N.V. and are used under.

HTL3140B/3140S\_12\_UM\_V7.0

