

Register your product and get support at
www.philips.com/welcome

Micro System

MCM355/12



EN User manual

DA Brugervejledning

DE Benutzerhandbuch

ES Användarhandbok

FR Mode d'emploi

IT Manuale utente

NL Gebruiksaanwijzing

SV Användarhandbok

PHILIPS

Innehållsförteckning

1 Viktigt	2
Säkerhet	2
Meddelande	3

2 Ditt mikrosystem	5
Introduktion	5
Förpackningens innehåll	5
Översikt över huvudenheten	6
Översikt över fjärrkontrollen	7

3 Komma igång	9
Ansluta högtalarna	9
Ansluta FM-antennen	9
Ansluta strömmen	9
Sätta i batterier i fjärrkontrollen	10
Ställa in klockan	10
Slå på	10

4 Uppspelning	11
Spela upp skiva	11
Spela upp från USB	11

5 Alternativ för uppspelning	12
Repeterad eller slumpvis uppspelning	12
Programmera spår	12
Visa uppspelningsinformation	12

6 Lyssna på radio	13
Ställ in en radiokanal	13
Programmera radiokanaler automatiskt	13
Programmera radiokanaler manuellt	13
Välja en förinställd radiokanal	13
Visa RDS-information	13
Ställa in klockan med RDS	14

7 Justera ljudet	15
Justera volymen	15
Välj en förinställd ljudeffekt	15
Förstärka basen	15
Ljud av	15

8 Övriga funktioner	16
Ställa in insomningstimern	16
Ställa in larmtid	16
Lyssna på en extern enhet	16
Lyssna genom hörlurar	16

9 Produktinformation	17
Specifikationer	17
USB-uppspelningsinformation	17
MP3-skivformat som kan användas	18
RDS-programtyper	18

10 Felsökning	19
----------------------	-----------

1 Viktigt

Säkerhet

Lär dig de här säkerhetssymbolerna



Blixten anger att det finns isolerat material i enheten som kan ge en elektrisk stöt. För allas säkerhet bör du inte ta bort det skyddande höljet på produkten.

Utropstecknet betyder att det finns funktioner som du bör läsa mer om i den handbok som medföljer, för att undvika problem vid användning och underhåll.

VARNING! För att minska risken för brand och elektriska stötar bör du inte utsätta apparaten för regn eller fukt och du bör inte heller placera kärl med vatten, exempelvis blomvaser, ovanpå apparaten.

VARNING! För att minska risken för elektriska stötar bör du se till att sätta i kontakten på rätt sätt och trycka in den ända in i uttaget.

- ① Läs de här instruktionerna.
- ② Behåll de här instruktionerna.
- ③ Läs och ta till dig varningstexten.
- ④ Följ samtliga instruktioner.
- ⑤ Använd inte apparaten i närheten av vatten.
- ⑥ Rengör endast med torr trasa.

- ⑦ Blockera inte ventilationsöppningarna. Installera apparaten i enlighet med tillverkarens instruktioner.
- ⑧ Installera den inte i närheten av någon värmekälla, som element, varmluftsintag, spis eller annan utrustning som avger värme (inklusive förstärkare).
- ⑨ Skydda elkabeln så att den inte blir trampad på eller kommer i kläm, särskilt intill kontakter, extrauttag och precis vid apparathölet.
- ⑩ Använd endast kringutrustning och tillbehör som är godkända av leverantören.
- ⑪ Använd endast apparaten tillsammans med den vagn eller det ställ, stativ, fäste eller bord som anges av leverantören eller som säljs tillsammans med apparaten. När du använder vagnen bör du vara försiktig när du flyttar den, så att den inte välter och det uppstår skador på apparaten.



- ⑫ Dra ur kontakten till apparaten vid åskväder samt när den inte ska användas på länge.
- ⑬ Överlåt allt underhåll till kvalificerad servicepersonal. Service är nödvändig när apparaten har skadats på något sätt, till exempel om en elkabel eller kontakt är skadad, vätska eller främmande föremål har kommit in i apparaten, apparaten har utsatts för regn eller fukt, inte fungerar som den ska eller om den har fallit i golvet.
- ⑭ **VARNING!** Batterianvändning – Undvik batteriläckage, som kan ge upphov till personskada, skada på egendom eller skada på apparaten:

- Installera alla batterier på rätt sätt och placera + och - enligt markeringarna i apparaten.
- Blanda inte batterier (t.ex. gamla och nya eller kol- och alkalibatterier).
- Ta ur batterierna när apparaten inte ska användas på länge.

- 15 **Apparaten får inte utsättas för vattendroppar eller vattenstrålar.**
- 16 **Placera inga potentiellt skadliga föremål på enheten (t.ex. vattenfyllda kärl eller levande ljus).**
- 17 **Den här produkten kan innehålla bly och kvicksilver. Avyttring av dessa material kan vara reglerad av hänsyn till miljön. Information om avyttring och återvinning kan du få genom att kontakta lokala myndigheter eller Electronic Industries Alliance på www.eiae.org.**
- 18 **Om MAINS-kontakten eller ett kontaktdon används som fränkopplingsenhet ska den vara lätt att komma åt.**

Varning

- Ta aldrig bort höljet från apparaten.
- Smörj aldrig någon del av apparaten.
- Placera aldrig apparaten ovanpå någon annan elektrisk utrustning.
- Skydda apparaten mot direkt solljus, öppna lågor och värme.
- Titta aldrig rakt in i laserstrålen i apparaten.
- Se till att nätsladden, kontakten och adaptern alltid är enkelt tillgängliga så att du kan koppla bort apparaten från eluttaget.

Risk för överhettning! Installera inte apparaten i ett trångt utrymme. Lämna alltid ett utrymme på minst 10 cm runt apparaten för ventilation. Se till att gardiner och andra föremål inte täcker apparatens ventilationshål.

Skydda hörseln

Lyssna med måttlig volym.

- Om du använder hörlurar och lyssnar med hög volym kan din hörsel skadas. Den här produkten kan generera ljud

med decibelnivåer som kan orsaka nedsatt hörsel hos en normal person, även om exponeringen är kortare än en minut. De högre decibelområdena är till för personer som redan har nedsatt hörsel.

- Ljud kan vara vilseledande. Med tiden kan din "komfortnivå" anpassas till allt högre volymer. Så efter en längre tids lyssnande kan ljud som låter " normalt " i verkligheten vara högt och skadligt för din hörsel. För att skydda dig mot detta bör du ställa in volymen på en säker nivå innan hörseln anpassat sig, och lämna volymen på den nivån.

Upprätta en säker ljudnivå:

- Ställ in volymkontrollen på en låg nivå.
- Öka den sedan tills ljudet hörs bekvämt och klart, utan distorsion.

Lyssna under rimlig tid:

- Långvarig exponering för ljud, även på normalt "säkra" nivåer, kan förorsaka hörselskador.
- Använd utrustningen på ett förnuftigt sätt och ta en paus då och då.

Observera följande riktlinjer när du använder hörlurarna.

- Lyssna på rimliga ljudnivåer under rimlig tid.
- Justera inte volymen allteftersom din hörsel anpassar sig.
- Höj inte volymen så mycket att du inte kan höra din omgivning.
- Du bör vara försiktig eller tillfälligt sluta använda hörlurarna i potentiellt farliga situationer. Använd inte hörlurarna när du kör motorfordon, cyklar, åker skateboard osv. Det kan utgöra en trafikfara och är förbjudet på många platser.

Meddelande



Användning av den här produkten överensstämmer med EU:s förordningar om radiostörningar.

Produkten överensstämmer med kraven för följande direktiv och riktlinjer: 2004/108/EC + 2006/95/EC

Eventuella förändringar av den här enheten som inte uttryckligen har godkänts av Philips Consumer Lifestyle kan frånta användaren rätten att använda utrustningen.

Återvinning



Produkten är utvecklad och tillverkad av högkvalitativa material och komponenter som kan både återvinnas och återanvändas.

När den här symbolen med en överkryssad papperskorg visas på produkten innebär det att produkten omfattas av det europeiska direktivet 2002/96/EC.



Kassera aldrig produkten med annat hushållsavfall. Ta reda på de lokala reglerna om separat insamling av elektriska och elektroniska produkter. Genom att kassera dina gamla produkter på rätt sätt kan du bidra till att minska möjliga negativa effekter på miljö och hälsa.

Din produkt innehåller batterier som omfattas av EU-direktiv 2006/66/EC, som inte får kasseras som vanliga hushållsoppor.

När du ser symbolen med den överkryssade soptunnan och den kemiska beteckningen Pb, betyder detta batterierna uppfyller kraven enligt direktiven för bly:



Läs om de lokala reglerna om batteriåtervinning. Genom att kassera dina batterier på rätt sätt kan du bidra till att minska möjliga negativa effekter på miljö och hälsa.

Miljöinformation

Allt onödigt förpackningsmaterial har tagits bort. Vi har försökt göra paketeringen lätt att dela upp i tre olika material: kartong (lådan), polystyrenskum (buffert) och polyeten (påsar, skyddande skumskiva).

Systemet består av material som kan återvinnas och återanvändas om det monteras isär av ett specialiserat företag. Följ de lokala föreskrifterna för kassering av förpackningsmaterial, använda batterier och gammal utrustning.



Windows Media- och Windows-logotypen är registrerade varumärken som tillhör Microsoft Corporation i USA och/eller andra länder.

Den här apparaten har följande etikett:



Klass 1 laserapparat

Varning! Om apparaten används på annat sätt än i denna bruksanvisning specificerats, kan användaren utsättas för osynlig laserstrålning, som överskrider gränsen för laserklass 1.

Observera! Stömbrytaren är sekundärt kopplad och bryter inte strömmen från nätet. Den inbyggda nätdelen är därför ansluten till elnätet så länge stickproppen sitter i vägguttaget.

2 Ditt mikrosystem

Gratulerar till din nya produkt och välkommen till Philips! Genom att registrera din produkt på www.philips.com/welcome kan du dra nytta av Philips support.

Introduktion

Med den här enheten kan du lyssna på ljud från ljudskivor, USB-enheter samt andra externa enheter, eller från radiokanaler.

Enheten har flera ljudeffektsinställningar som förbättrar ljudet med DSC (Digital Sound Control) och DBB (Dynamic Bass Boost).

Enheten har funktioner för följande medieformat:

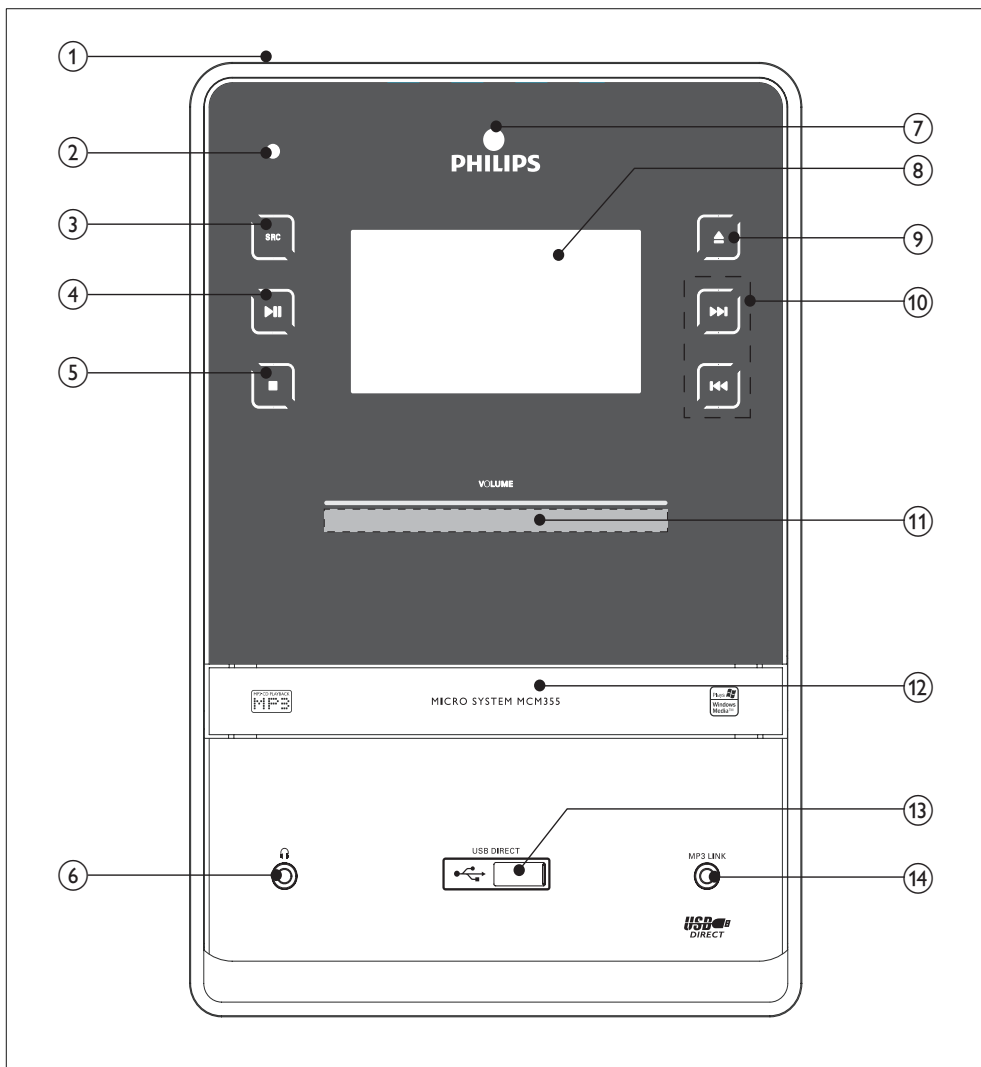


Förpackningens innehåll

Kontrollera och identifiera innehållet i förpackningen:

- Huvudenhet
- Högtalarpaket x 2
- Nätkabel
- Fjärrkontroll
- FM-antenn
- MP3 link-kabel
- Användarhandbok
- Snabbstartguide

Översikt över huvudenheten



① POWER

- Slå på enheten eller aktivera standbyläget.

② Strömindikator

③ SRC

- Välj källa: CD, USB, TUNER, MP3 LINK eller AUX.

④ ►||

- Starta eller pausa skivuppspelning.

⑤ ■

- Stoppa uppspelning eller ta bort ett program.

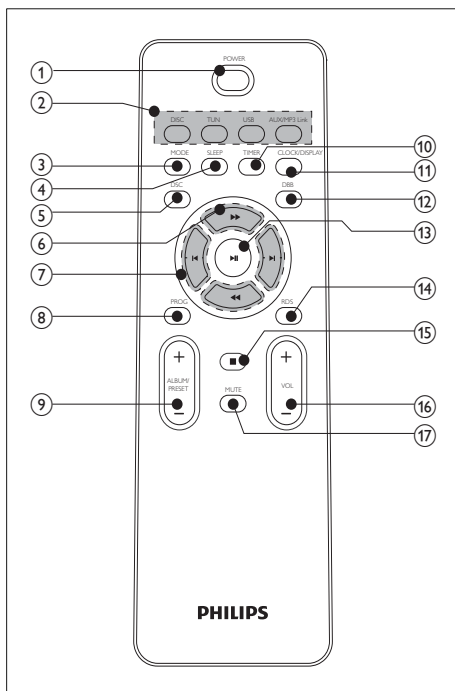
⑥ 🎧

- Ansluta hörlurarna.




⑦ IR-sensor

- ⑧ **Bildskärm**
 - Visa aktuell status.
- ⑨ ▲
 - Öppna eller stäng skivfacket.
- ⑩ ⏮⏪⏩⏭
 - Hoppa till föregående/nästa spår.
 - Sök i ett spår, på en skiva eller en USB-enhet.
 - Ställ in en radiokanal.
- ⑪ **Volymkontroll**
 - Justera volymen.
- ⑫ **Skivfack**
- ⑬ ↶
 - Uttag för USB-masslagringsenhet.
- ⑭ **MP3 LINK**
 - Ljudingång (3,5 mm) för extern ljudenhet.

Översikt över fjärrkontrollen



- ① **POWER**
 - Växla till standbyläge.
- ② **Välj källa (DISC, TUN, USB, AUX/MP3 LINK)**
 - Välj källa: CD, TUNER, USB eller AUX/MP3 LINK.
- ③ **MODE**
 - Välj repeterad eller slumpris uppspelning.
- ④ **SLEEP**
 - Ställ in insomningstimern.
- ⑤ **DSC**
 - Välj en snabbvalsinställning.
- ⑥ ⏮⏪⏩⏭
 - Sökning i spår/skiva/USB.
 - Ställ in en radiokanal.

- ⑦  **Hoppa till föregående/nästa spår:**
- Hoppa till föregående/nästa spår.
- ⑧ **PROG**
- Programmera spår.
 - Programmera radiokanaler.
- ⑨ **ALBUM/PRESET +/-**
- Välj en snabbvalskanal.
 - Hoppa till föregående/nästa album.
- ⑩ **TIMER**
- Ställ in larmtid.
 - Aktivera eller avaktivera larmtimern
- ⑪ **CLOCK/DISPLAY**
- Ställ in klockan.
 - Välj visningsinformation under uppspelning.
- ⑫ **DBB**
- Aktivera/avaktivera DBE (dynamisk basförbättring).
- ⑬  **Starta eller pausa skivuppspelning.**
- Starta eller pausa skivuppspelning.
- ⑭ **RDS**
- Visa tillgänglig RDS-information (Radio Data System) för en FM-radiokanal.
- ⑮  **Stoppa uppspelning eller ta bort ett program.**
- Stoppa uppspelning eller ta bort ett program.
- ⑯ **VOL +/-**
- Justera volymen.
- ⑰ **MUTE**
- Stäng av volymen.

3 Komma igång

! Var försiktig

- Genom att använda kontrollerna eller justera funktionerna på något sätt som inte beskrivs i den här handboken kan du utsätta dig för farlig strålning eller annan osäker användning.

Följ alltid anvisningarna i det här kapitlet i rätt följd.

Om du kontaktar Phillips behöver du ange modell- och serienumret till apparaten. Modell- och serienumret finns på apparatens baksida.

Skriv numren här:

Modellnummer _____

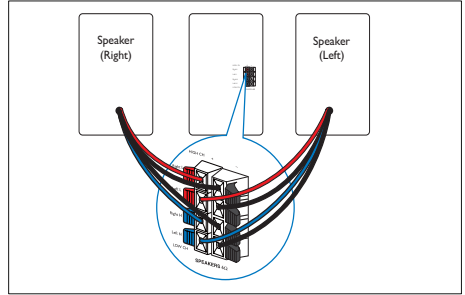
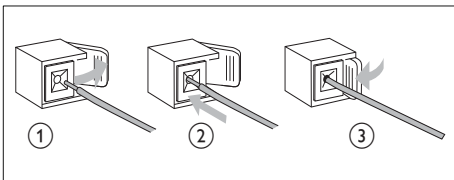
Serienr _____

Ansluta högtalarna

☰ Kommentar

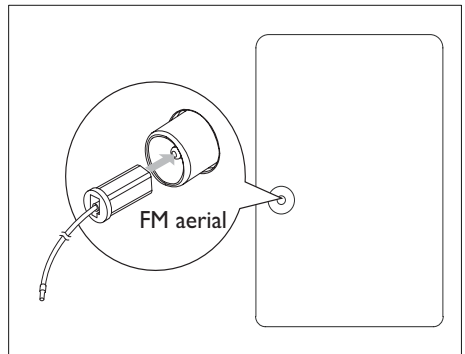
- Se till att färgerna på högtalarkablarna och anslutningarna överensstämmer.

- Håll ned uttagsspärren.
- Sätt in hela den aviserade delen av kabeln.
 - Sätt in de högra högtalarkablarna i "Right L/Right H" och de vänstra i "Left L/Left H".
 - Sätt i de röda/blå kablarna i "+" och de svarta i "-".
- Släpp uttagsspärren.



Ansluta FM-antennen

- Anslut den medföljande FM-antennen till uttaget för **FM-ANTENN** på huvudenheten.

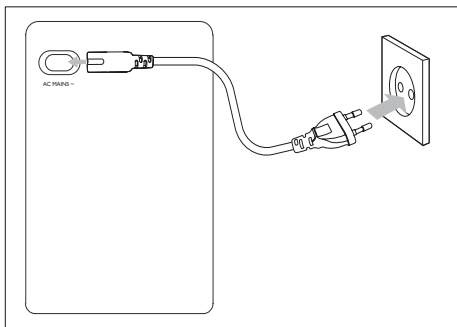


Ansluta strömmen

! Var försiktig

- Risk för produktskada! Kontrollera att nätspänningen motsvarar den spänning som är tryckt på bak- eller undersidan av enheten.
- Risk för elektriska stötar! När du kopplar bort nätkabeln ska du alltid dra ut kontakten ur uttaget. Dra aldrig i sladden.
- Innan du ansluter nätkabeln ser du till att alla andra anslutningar har gjorts.

- 1 Anslut nätkabeln till **AC~MAINS**-uttaget på huvudenheten.
- 2 Anslut nätkontakten till vägguttaget.

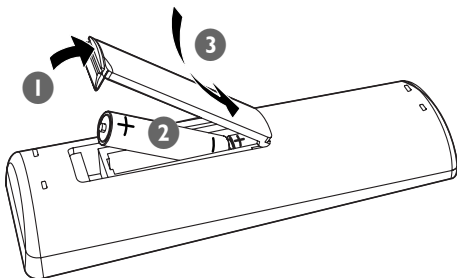


Sätta in batterier i fjärrkontrollen

! Var försiktig

- Risk för explosion! Håll batterierna borta från värme, solljus och eld. Lägg aldrig batterierna i eld.
- Risk för minskad batterilivslängd! Blanda aldrig olika märken eller typer av batterier.
- Risk för produktskada! Ta ut batterierna ur fjärrkontrollen om du inte tänker använda den på länge.

- 1 Öppna batterifacket.
- 2 Sätt i 2 AAA-batterier med polerna (+/-) åt rätt håll enligt markeringen.
- 3 Stäng batterifacket.



Ställa in klockan

- 1 I standbyläge håller du ned **CLOCK/DISPLAY** för att aktivera klockinställningsläget.
↳ [SET CLOCK] (ställ in klockan) visas kort. Sedan visas timsiffrorna och de börjar blinka.

☰ OBS!

- I Eco Power-standbyläge trycker du på **CLOCK** för att visa klockan först. Tryck sedan på och håll ned **CLOCK** om du vill fortsätta med klockinställningarna.

- 2 Tryck upprepade gånger på **■** för att välja 12- eller 24-timmarsvisning.
- 3 Tryck på **VOL +/-** för att ställa in timmarna.
- 4 Bekräfta genom att trycka på **CLOCK/DISPLAY**.
↳ Minutsiffrorna visas och börjar blinka.
- 5 Tryck på **VOL +/-** för att ställa in minuterna.
- 6 Bekräfta genom att trycka på **CLOCK/DISPLAY**.

Slå på

- 1 Tryck på **POWER** på huvudenheten.
↳ Enheten byter till senast valda källa.

Växla till standbyläge:

- 1 Tryck på **POWER** igen för att växla enheten till standbyläge.
↳ Belysningen i teckenfönstret släcks.
↳ Klockan (om den är inställd) visas i teckenfönstret.

☰ OBS!

- Om ingen tangent har tryckts ned på 15 minuter i standbyläge sätts enheten i Eco Power-standbyläge automatiskt, och skärmens bakgrundsbelysning släcks.

4 Uppspelning

Spela upp skiva

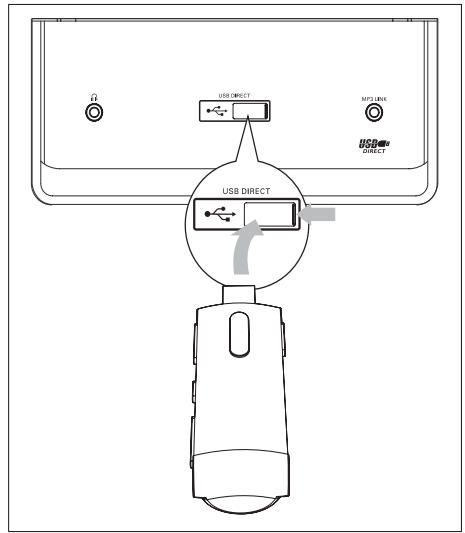
- 1 Tryck på **DISC** och välj skivkälla.
- 2 Tryck på **▲** på den främre panelen så öppnas skivfacket.
- 3 Sätt in en skiva med etikettsidan vänd uppåt och stäng skivfacket.
 - ↳ Uppspelningen startar automatiskt.
 - Tryck på **▶||** om du vill pausa/återuppta uppspelningen.
 - Stoppa uppspelningen genom att trycka på **■**.
 - MP3-/WMA-skivor: Om du vill välja ett album trycker du på **ALBUM/PRESET +/-**.
 - Om du vill hoppa till ett spår trycker du på **◀|▶**.
 - Om du vill söka i ett spår trycker du på och håller ned **◀◀▶▶**. Släpp när du vill återgå till normal uppspelning.

Spela upp från USB

Kommentar

- Kontrollera att USB-enheten innehåller spelbara ljudspår.

- 1 Öppna luckan för USB-uttaget på framsidan.
- 2 Sätt i USB-enhetens kontakt i uttaget.



- 3 Tryck på **USB** och välj USB-källa.
 - ↳ Det totala antalet spår visas.
 - ↳ Uppspelningen startar automatiskt.
 - Tryck på **▶||** om du vill pausa/återuppta uppspelningen.
 - Stoppa uppspelningen genom att trycka på **■**.
 - Välj ett album genom att trycka på **ALBUM/PRESET +/-**.
 - Om du vill hoppa till ett spår trycker du på **◀|▶**.
 - Om du vill söka i ett spår trycker du på och håller ned **◀◀▶▶**. Släpp när du vill återgå till normal uppspelning.

5 Alternativ för uppspelning

Repeterad eller slumpvis uppspelning

- 1 Tryck på **MODE** flera gånger och välj:
 - [REP] (repetera): den aktuella låten spelas upp flera gånger.
 - [REP ALL] (repetera alla): alla låtar spelas upp flera gånger.
 - [SHUF] (blanda): alla låtar spelas upp i slumpvis ordning.
 - [REP ALL SHUF] (repetera alla slumpmässigt): alla låtar repeteras i slumpvis ordning.
- 2 Om du vill återgå till normal uppspelning trycker du flera gånger på **MODE** tills uppspelningsläget inte längre visas.



Tips

- Du kan inte välja slumpvis uppspelning när du spelar upp programmerade spår.

Programmera spår

Du kan programmera högst 20 spår.

- 1 I stoppläget i CD/USB-läget aktiverar du programmeringsläget genom att trycka på **PROG**.
↳ [PROG] (programmera) blinkar på skärmen.
- 2 När det gäller MP3/WMA-filer trycker du på **ALBUM/PRESET +/-** för att välja en skiva.
- 3 Tryck på **◀▶** och välj ett spårnummer och bekräfta därefter genom att trycka på **PROG**.

- 4 Upprepa steg 2 och 3 för att programmera fler spår.
- 5 Tryck på **▶||** och spela upp de programmerade spåren.
↳ Under uppspelning visas [PROG] (programmera).
 - Ta bort de programmerade spåren genom att i stoppläget trycka på **■**.
 - Granska programmet genom att i stoppläget hålla ned **PROG** i mer än två sekunder.

Visa uppselningsinformation

- 1 Du kan välja annan uppselningsinformation under uppspelning genom att upprepade gånger trycka på **CLOCK/DISPLAY**.

6 Lyssna på radio

Ställ in en radiokanal.

Kommentar

- Dra ut och justera FM-antennen för bästa möjliga mottagning.
- Enheten kan inte hantera MW-radiomottagning.

- 1 Tryck på **TUN** för att välja radiokälla.
- 2 Håll **◀▶** intryckt i minst 2 sekunder.
↳ [SEARCH] (sök) visas.
↳ Radion ställer automatiskt in en station med bra mottagning.
- 3 Upprepa steg 2 om du vill ställa in fler radiokanaler.
 - Om du vill ställa in en svag kanal trycker du på **◀▶** flera gånger tills du hittar den bästa mottagningen.

Programmera radiokanaler automatiskt

Kommentar

- Du kan programmera högst 40 snabbvalskanaler.

- 1 I radioläget kan du aktivera automatisk kanalsökning genom att trycka på och hålla ned **PROG** i 2 sekunder.
↳ [AUTO] (automatisk) visas.
↳ Alla tillgängliga kanaler programmeras efter signalstyrka.
↳ Den radiokanal som först programmerades in spelas automatiskt upp.

Programmera radiokanaler manuellt

Kommentar

- Du kan programmera högst 40 snabbvalskanaler.

- 1 Ställ in en radiokanal.
- 2 Tryck på **PROG** så aktiveras programmeringsläget.
↳ [PROG] (programmera) blinkar på skärmen.
- 3 Tilldela den här kanalen ett nummer från 1 till 40 genom att trycka på **ALBUM/PRESET +/-**, och tryck sedan på **PROG** för att bekräfta.
↳ Snabbvalsnumret och frekvensen för snabbvalskanalen visas.
- 4 Upprepa stegen ovan och programmera andra kanaler.

Kommentar

- Om du vill skriva över en programmerad kanal lagrar du en annan kanal på dess ställe.

Välja en förinställd radiokanal

- 1 I tunerläge trycker du på **ALBUM/PRESET +/-** för att välja ett snabbvalsnummer.

Visa RDS-information

RDS (Radio Data System) är en tjänst som gör det möjligt för FM-radiokanaler att visa extra information. Om du ställer in en RDS-kanal visas en RDS-ikon och kanalnamnet.

- 1 Ställa in en RDS-radiokanal
- 2 Tryck på **RDS** upprepade gånger och bläddra igenom följande information (om tillgänglig):

- ↳ Kanalnamn
- ↳ Programtyp som **[NEWS]** (nyheter), **[SPORT]** (sport), **[POP M]** (popmusik)...
- ↳ Radio-textmeddelanden
- ↳ Frekvens

Kommentar

- Definitionerna av RDS-programtyper är tillgängliga (se 'RDS-programtyper' på sidan 18).

Ställa in klockan med RDS

Du kan ställa in klockan automatiskt med tidssignaler som sänds tillsammans med vissa RDS-radiokanaler.

- 1 Ställ in en RDS-radiokanal som överför tidssignaler.
- 2 Håll **RDS** intryckt i minst 2 sekunder.
 - ↳ Enheten läser RDS-tiden och ställer in klockan automatiskt.

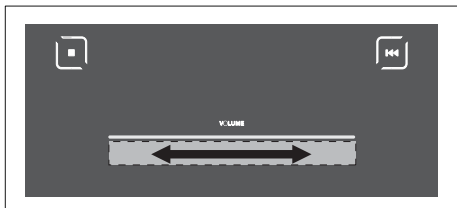
Kommentar

- Precisionen hos den överförda tiden beror på RDS-kanalen som överför tidssignalen.

7 Justera ljudet

Justera volymen

- 1 Under uppspelning:
 - På fjärrkontrollen: tryck på **VOL +/-**.
 - På huvudenheten: dra över volymkontrollen på framsidan.



Välj en förinställd ljudeffekt.

- 1 Under uppspelning trycker du på **DSC** upprepade gånger för att välja:
 - [POP] (pop)
 - [CLASSIC] (klassisk)
 - [ROCK] (rock)
 - [JAZZ] (jazz)

Förstärka basen

- 1 Vid uppspelning trycker du på **DBB** för att aktivera eller avaktivera DBE (dynamisk basförbättring).
 - ↳ DBB visas om DBB är aktiverad.

Ljud av

- 1 Under uppspelning trycker du på **MUTE** för att stänga av ljudet/sätta på ljudet.

8 Övriga funktioner

Ställa in insomningstimern

Enheten kan automatiskt växla till standbyläget efter en angiven tid.

- 1 När enheten är aktiverad trycker du på **SLEEP** upprepade gånger för att välja tidsperiod (i minuter).
 - ↳ När insomningsfunktionen är aktiverad visas „zZ” på skärmen.

Så här stänger du av insomningsfunktionen

- 1 Tryck på **SLEEP** flera gånger tills [SLEEP OFF] (SLP av) visas.
 - ↳ När insomningsfunktionen är avstängd försvinner „zZ” på skärmen.

Ställa in larmtid

Enheten kan även användas som väckarklocka. DISC, TUNER eller USB ställs in att spela vid en angiven tid.

- 1 Kontrollera att klockan går rätt.
- 2 Tryck på och håll ned **TIMER** under mer än 2 sekunder i standbyläge.
- 3 Tryck på **DISC**, **TUN** eller **USB** för att välja källa.
- 4 Bekräfta genom att trycka på **TIMER**.
 - ↳ Timsiffrorna visas och börjar blinka.
- 5 Tryck på **VOL +/-** för att ställa in timmarna.
- 6 Bekräfta genom att trycka på **TIMER**.
 - ↳ Minutsiffrorna visas och börjar blinka.
- 7 Tryck på **VOL +/-** för att ställa in minuterna.
- 8 Bekräfta genom att trycka på **TIMER**.
 - ↳ Larmtiden är angiven och larmet är aktiverat.

Aktivera och avaktivera larmet

- 1 Tryck upprepade gånger på **TIMER** för att aktivera eller avaktivera alarmet.
 - ↳ När larmet är aktiverat visas ☺ på skärmen.
 - ↳ När larmet är avaktiverat försvinner ☺ från skärmen.



Kommentar

- Om du väljer DISC/USB som källa men låten inte kan spelas upp aktiveras istället radion automatiskt.

Lyssna på en extern enhet

Du kan också lyssna på en extern ljudenhet via enheten.

För ljudenheter med hörlursuttag:

- 1 Välj en MP3-enhet genom att trycka på **AUX/MP3 LINK**.
- 2 Anslut den medföljande MP3 link-kabeln till
 - **MP3 LINK**-uttaget på enheten.
 - hörlursuttaget på MP3-spelaren.
- 3 Starta uppspelningen på MP3-spelaren. (Läs i användarhandboken för MP3-spelaren.)

För andra ljudenheter:

- 1 Välj **AUX** som källa genom att trycka på **AUX/MP3 LINK**.
- 2 Anslut ljudkablarna till:
 - **LINE IN**-uttagen på enheten.
 - ljudutgångarna på ljudenheten.
- 3 Starta uppspelningen på enheten. (Läs i användarhandboken för enheten.)

Lyssna genom hörlurar

- 1 Anslut ett par hörlurar till ☞-uttaget på enheten.

9 Produktinformation



Kommentar

- Produktinformationen kan komma att ändras utan föregående meddelande.

Specifikationer

Förstärkare

Nominell uteffekt.	4 X 50 W RMS
Frekvensomfång	63 - 14 000 Hz, ± 3 dB
Signal/ brusförhållande	> 62 dB

Skiva

Lasertyp	Halvledare
Skivdiameter	12 cm/8 cm
Skivor som kan användas	CD-DA, CD-R, CD-RW, MP3-CD, WMA-CD
Audio DAC	24 bitar/44,1 kHz
Total harmonisk distorsion	< 1 %
Frekvensomfång	63 Hz - 14 kHz
S/N-förhållande	>65 dBA

Tuner (FM)

Mottagningsområde	87,5 – 108 MHz
Inställningsområde	50 kHz
Känslighet – Mono, 26 dB S/N- förhållande	<22 dBu
Sökselektivitet	<28 dBu
Total harmonisk distorsion	< 3 %
Signal/brusförhållande	>45 dB

Högtalare

Högtalarimpedans	6 ohm
------------------	-------

Allmän information

Nätström	220 - 230 V, 50 Hz
Effektförbrukning vid användning	42 W
Effektförbrukning i standbyläge	< 20 W
Effektförbrukning i Eco Power-standbyläge	< 0,8 W
Storlek	
– Huvudenhet (B x H x D)	173 x 257 x 240 mm
– Högtalarlåda (B x H x D)	173 x 257 x 240 mm
Vikt	
- Med förpackning	10,8 kg
- Huvudenhet	2,3 kg
- Högtalarlåda	2 x 2,8 kg

USB-uppspelningsinformation

Kompatibla USB-enheter:

- USB-flashminne (USB 2.0 eller USB 1.1)

- USB-flashspelare (USB 2.0 eller USB 1.1)
- minneskort (kräver ytterligare en kortläsare för att fungera med detta MCM355).

Format som kan användas:

- USB- eller minnesfilformat FAT12, FAT16, FAT32 (sektorstorlek: 512 byte)
- MP3-bithastighet (dataöverföringshastighet): 32–320 kbit/s och variabel bithastighet
- WMA v9 eller tidigare
- Kapslade kataloger upp till max. 8 nivåer
- Antal album/mappar: max. 99
- Antal spår/titlar: max. 999
- ID3 tag v2.0 eller senare
- Filnamn i Unicode UTF8 (maximal längd: 128 byte)

Format som inte kan hanteras:

- Tomma album: ett tomt album är ett album som inte innehåller MP3-/WMA-filer och som därför inte visas i teckenfönstret.
- Format som inte kan hanteras hoppas över: Word-dokument (.doc) och MP3-filer med filnamnstillägget .dlf ignoreras och spelas inte upp.
- AAC-, WAV-, PCM-ljudfiler
- DRM-skyddade WMA-filer (.wav, .m4a, .m4p, .mp4, .aac)
- WMA-filer i förlustfria format

MP3-skivformat som kan användas

- ISO9660, Joliet
- Högsta antal möjliga titlar: 512 (beroende på filnamslängden)
- Högsta antal möjliga album: 255
- Samplingsfrekvenser som kan hanteras: 32 kHz, 44,1 kHz, 48 kHz
- Bithastigheter som kan hanteras: 32–256 (kbit/s), variabla bithastigheter

RDS-programtyper

NO TYPE	Ingen RDS-programtyp
NEWS	Nyhetstjänster
AFFAIRS	Politik och aktuella affärer
INFO	Speciella informationsprogram
SPORT	Sport
EDUCATE	Utbildning och avancerad utbildning
DRAMA	Radioteater och litteratur
CULTURE	Kultur, religion och samhälle
SCIENCE	Vetenskap
VARIED	Nöjesprogram
POP M	Popmusik
ROCK M	Rockmusik
MOR M	Lätt musik
LIGHT M	Lätt klassisk musik
CLASSICS	Klassisk musik
OTHER M	Speciella musikprogram
WEATHER	Väder
FINANCE	Finans
CHILDREN	Barnprogram
SOCIAL	Samhälle
RELIGION	Religion
PHONE IN	Telefonväktarprogram
TRAVEL	Resor
LEISURE	Fritid
JAZZ	Jazzmusik
COUNTRY	Countrymusik
NATION M	Inhemsk musik
OLDIES	Gamla godingar
FOLK M	Folkmusik
DOCUMENT	Dokumentärer
TES	Larmtest
ALARM	Larm

10 Felsökning

! Var försiktig

- Ta aldrig bort höljet från apparaten.

Försök aldrig reparera systemet själv. Om du gör det gäller inte garantin.

Om det uppstår problem vid användningen av apparaten bör du kontrollera nedanstående punkter innan du begär service. Om problemet kvarstår går du till Philips webbplats (www.philips.com/welcome). När du kontaktar Philips bör du ha både apparaten samt modell- och serienumret till hands.

Ingen ström

- Kontrollera att strömkabeln på enheten är korrekt ansluten.
- Kontrollera att det finns ström i nätuttaget.
- Energisparfunktionen gör att systemet stängs av automatiskt 15 minuter efter att uppspelningen har avslutats och inga reglage har använts.

Inget ljud eller förvrängt ljud

- Justera volymen.
- Kontrollera att högtalarna är anslutna på rätt sätt.
- Kontrollera om de avisolerade högtalarkablarna är klämda.

Vänster och höger ljud är omkastade

Kontrollera högtalaranslutningarna och platsen.

Inget svar från enheten

- Koppla från och återanslut nätkontakten och slå sedan på systemet igen.
- Energisparfunktionen gör att enheten stängs av automatiskt 15 minuter efter att uppspelningen har avslutats och inga reglage har använts.

Fjärrkontrollen fungerar inte

- Innan du trycker på någon av funktionsknapparna väljer du först rätt källa med fjärrkontrollen i stället för huvudenheten.

- Minska avståndet mellan fjärrkontrollen och enheten.
- Sätt i batteriet med polerna (+/-) åt rätt håll.
- Byt batteri.
- Rikta fjärrkontrollen direkt mot sensorn på framsidan av enheten.

Ingen skiva identifierad

- Sätt i en skiva.
- Kontrollera om skivan är isatt upp-och-ned.
- Vänta tills kondensen på linsen torkat.
- Byt ut eller torka av skivan.
- Använd en färdigställd CD eller en skiva av rätt format.

Dålig radiomottagning

- Öka avståndet mellan enheten och TV:n eller videon.
- Dra ut FM-antennen helt.
- Anslut en FM-antenn för utomhusbruk i stället.

Timern fungerar inte

- Ställ in klockan rätt.
- Slå på timern.

Klock-/timerinställningen har raderats

- Strömmen har stängts av eller så har strömladdan kopplats från.
- Återställ klockan/timern.

