

Register your product and get support at
www.philips.com/welcome

AJ7041D



Felhasználói kézikönyv

PHILIPS

MAGYARORSZÁG

Minőségtanúsítás

A garanciajegyben feltüntetett forgalombahozó vállalat a 2/1984. (III.10.) BkM-IpM együttes rendelet értelmében tanúsítja, hogy ezen készülék megfelel a műszaki adatokban megadott értékeknek.

Figyelem! A meghibásodott készüléket - beleértve a hálózati csatlakozót is - csak szakember (szerviz) javíthatja. Ne tegye ki a készüléket esőnek vagy nedvesség hatásának!

Garancia

A forgalombahozó vállalat a termékre 12 hónap garanciát vállal.

Névleges feszültség 100 - 240 V~

Névleges frekvencia.....50/60 Hz

Teljesítmény

maximális..... 12 W

készenléti állapotban..... < 2 W

Tömeg.....1.43 kg

Befoglaló méretek

szélesség 290 mm

magasság..... 158 mm

mélység..... 113 mm

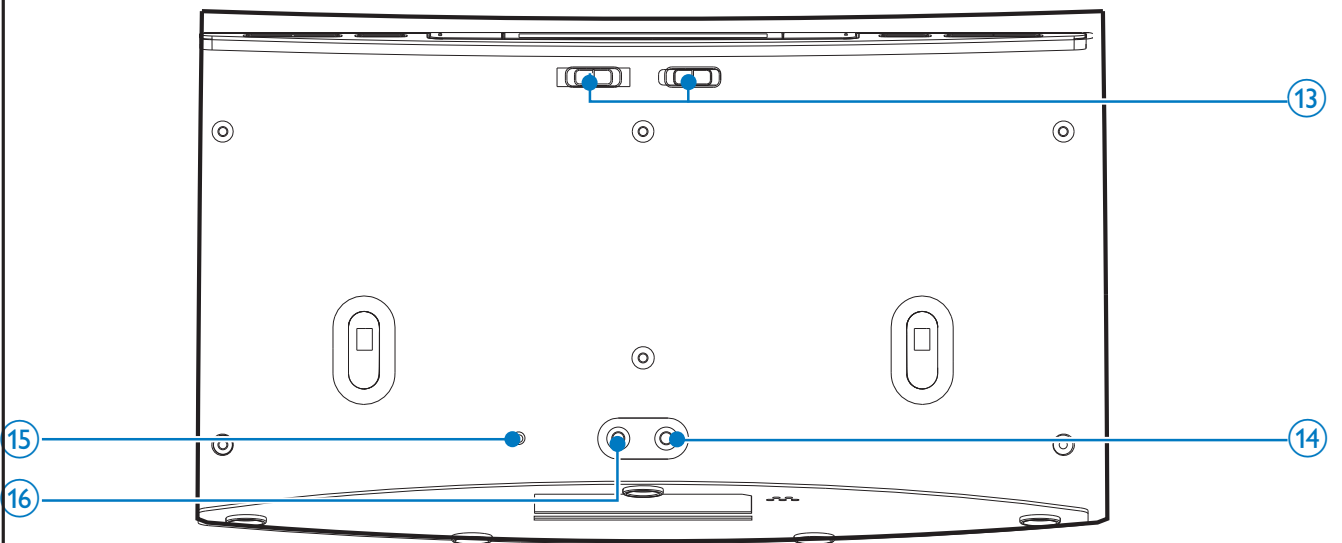
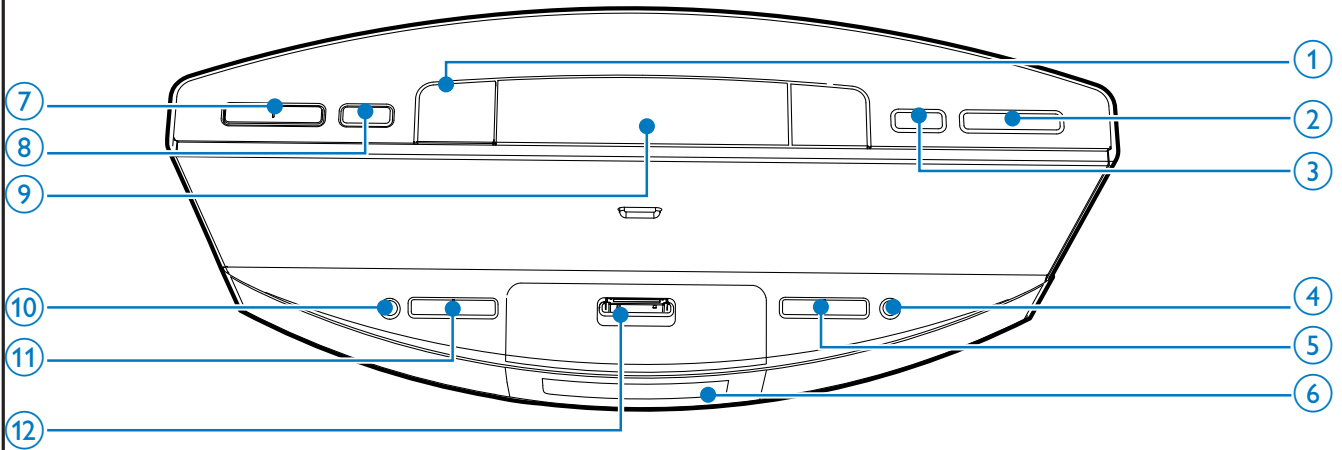
Rádiórész vételi tartomány

URH.....87,5 – 108,0 MHz

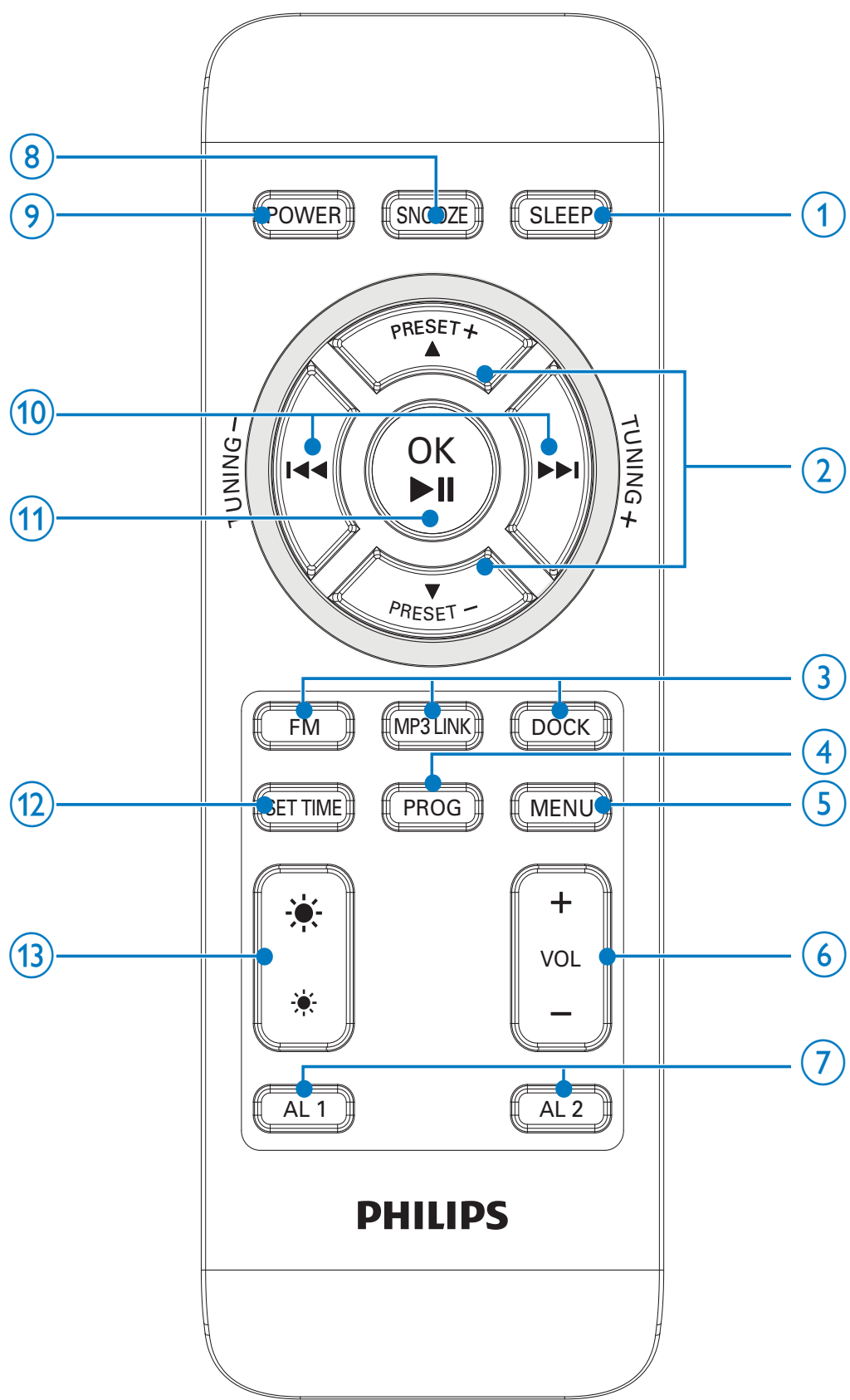
Erősítő rész

Kimeneti teljesítmény 20W RMS

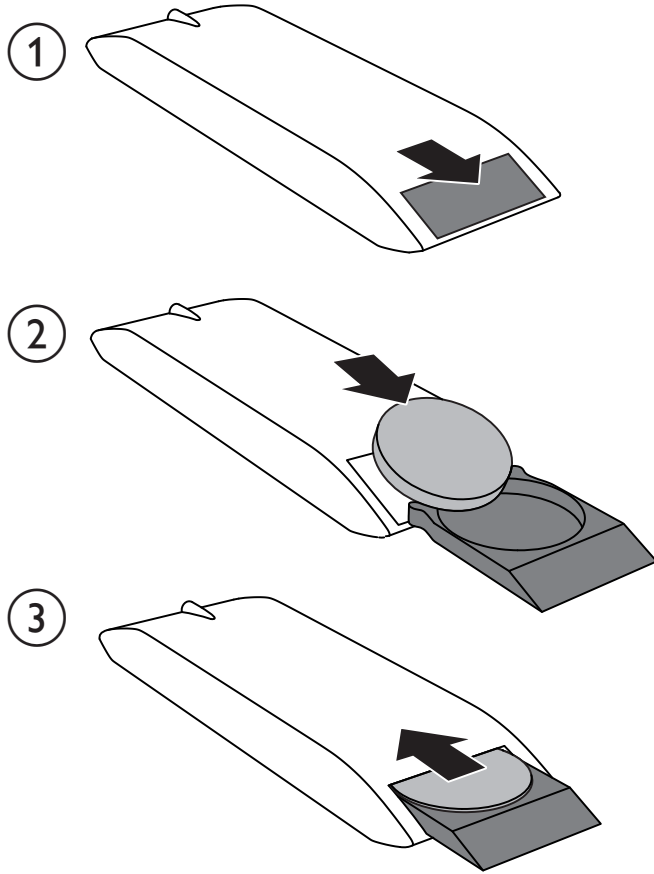
A



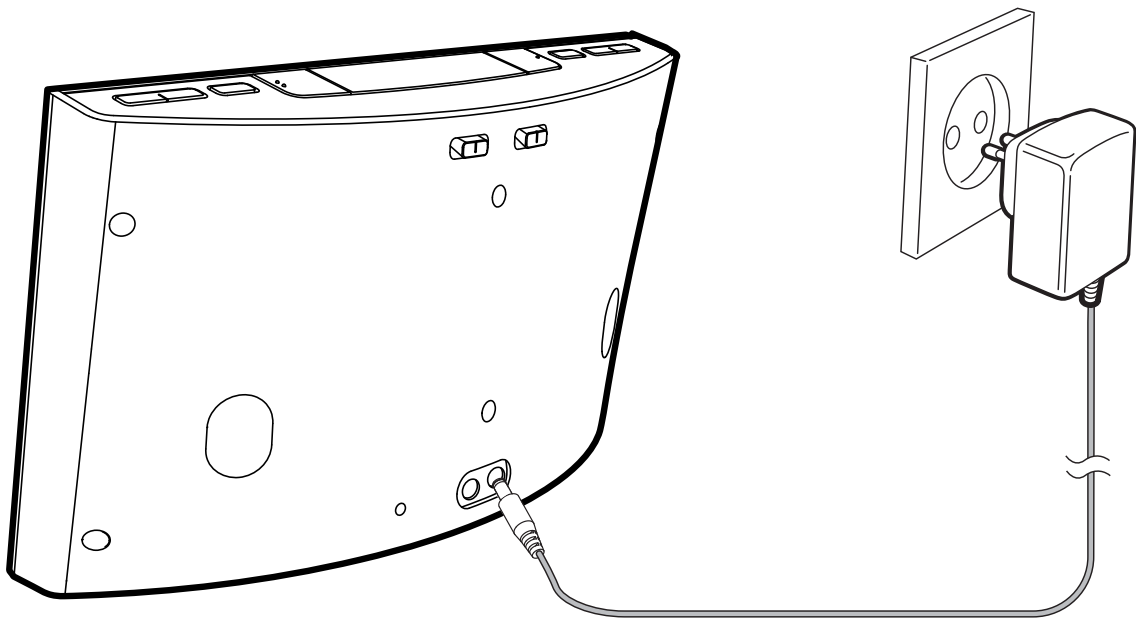
B



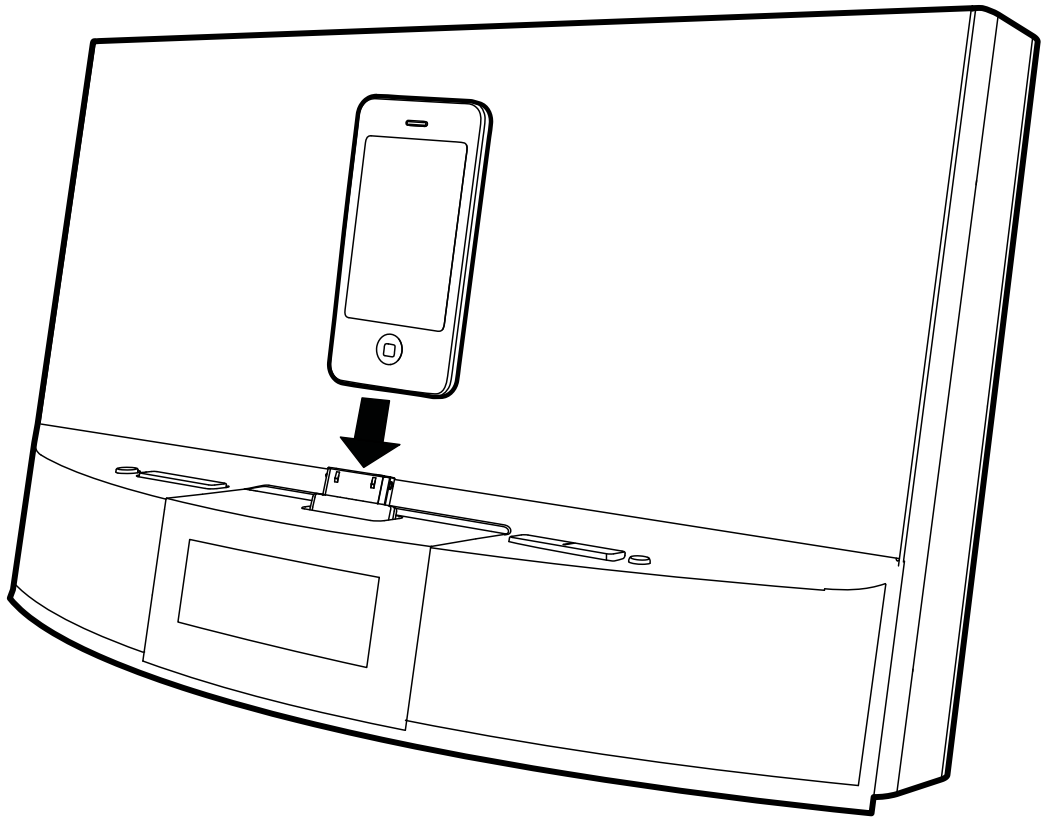
C



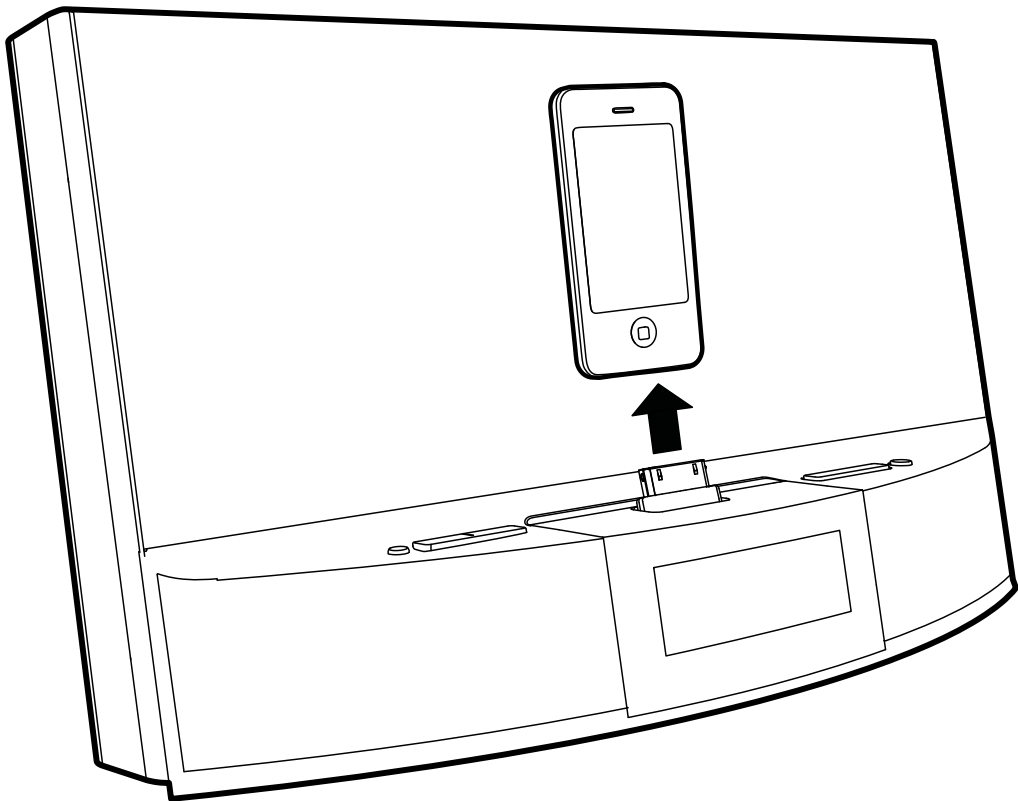
D



E



F



Fontos!

Biztonság

- Gondosan olvassa el az utasításokat.
 - Ügyeljen a figyelmeztetésekben foglaltakra.
 - Kövesse az utasításokat.
 - Gondoskodjon arról, hogy a szellőzőnyílások ne tömődjenek el. A készülék telepítését a gyártó utasításai szerint végezze.
 - Ne helyezze a készüléket hőt kibocsátó eszközök, így fűtőtestek, fűtőnyílások, kályhák vagy működésük során hőt termelő készülékek (pl. erősítők) közelébe.
 - Tilos a hálózati kábelre rálépni vagy azt becsípni, különös tekintettel ott, ahol a csatlakozóaljzatokba, készülékcsatlakozókba illeszkedik, vagy ott, ahol kilép az órás rádióból.
 - Kizárólag a gyártó által javasolt tartozékokat használja.
 - Vihar idején vagy ha hosszabb ideig nem használja az órás rádiót, húzza ki a készülék csatlakozóját a fali aljzatból.
 - A készülék javítását, szervizelését bízza szakemberre. Az órás rádiót a következő esetekben kell szervizeltetni: a készülék bármilyen módon megsérült, például sérült a hálózati kábel vagy a csatlakozó, folyadék került a készülékbe, ráesett valami, a készüléket eső vagy nedvesség érte, nem működik megfelelően vagy leejtették.
 - Ügyeljen rá, hogy az órás rádiót ne érje cseppenő, fröccsenő folyadék.
- Ne helyezzen az órás rádióra semmilyen veszélyforrást (pl. folyadékkal töltött tárgyat, égő gyertyát).
 - Ahol a közvetlen csatlakoztatás adaptere használatos megszakítóeszközként, a megszakítóeszköznek mindig szabadon hozzáférhetőnek kell lennie.

2 Az Ön órás rádiója

Köszönjük, hogy Philips terméket vásárolt, és üdvözljük a Philips világában! A Philips által biztosított teljes körű támogatáshoz regisztrálja termékét a www.philips.com/welcome oldalon.

Bevezetés

Ezen az órás rádión a következő funkciók használhatók:

- FM-rádió,
- zenehallgatás iPod/iPhone készülékről vagy egyéb külső eszközeiről;
- óra funkció, és
- hangjelzéssel, rádióval vagy iPod/iPhone zenéssel történő ébresztés.

A doboz tartalma

Ellenőrizze és azonosítsa be a csomag tartalmát:

- Főegység
- Távezérlő (elemmel)
- Adapter
- Felhasználói kézikönyv

A főegység áttekintése

① AL1/AL2

- Ébresztés beállítása.
- Az ébresztési beállítások megtekintése.
- Az ébresztési időzítés be- és kikapcsolása.

② / TUNING +/-

- Hangoljon be egy FM rádióállomást.
- A perc és óra formátumának beállítása.
- Ugrás egy előző/következő zeneszámmra.
- Keresés műsorszámon belül.

③

- Lejátszás indítása/szüneteltetése.

④ SLEEP

- Elalvási időzítő beállítása.

⑤ VOLUME +/-

- Hangerő beállítása.

⑥ Kijelzőpanel

- Aktuális adatok megjelenítése.

⑦ PRESET

- Tárolt rádiócsatorna kiválasztása.
- Az óra és az óra formátumának beállítása.
- Ugrás az előző/következő albumra.

⑧ SET TIME/PROG

- Óra beállítása.
- Rádióállomások automatikus és kézi tárolása.

⑨ SNOOZE/BRIGHTNESS

- Szundítás.
- A kijelző fényerejének beállítása.

⑩

- Az órás rádió be-/kikapcsolása.
- Az órás rádió készenléti üzemmódba kapcsolása.

⑪ SOURCE

- Egy forrás kiválasztása.

⑫ iPod dokkoló/iPhone

⑬ AL1/AL2 RADIO BUZZ DOCK

- Az ébresztés forrásának kiválasztása.

⑭ DC IN

- Kösse be a tápellátást.

⑮ FM ANTENNA

- Az FM-vétel javítása.

⑯ MP3 LINK

- Külső audioeszköz csatlakoztatása.

A távvezérlő áttekintése ^(B)

- ① **SLEEP**
 - Elalvási időzítő beállítása.
- ② **PRESET +/- ▲ ▼**
 - Tárolt rádiócsatorna kiválasztása.
 - Az óra és az óra formátumának beállítása.
 - Ugrás az előző/következő albumra.
- ③ **Forráskiválasztó gombok: FM, MP3 LINK, DOCK**
 - Egy forrás kiválasztása.
- ④ **PROG**
 - Rádióállomások tárolása.
- ⑤ **MENU**
 - Hozzáférés az iPod/iPhone menühöz.
- ⑥ **VOL +/-**
 - Hangerő beállítása.
- ⑦ **AL1/AL2**
 - Ébresztés beállítása.
 - Az ébresztési beállítások megtekintése.
 - Az ébresztési időzítés be- és kikapcsolása.
- ⑧ **SNOOZE**
 - Szundítás.
- ⑨ **POWER**
 - Az órás rádió be-/kikapcsolása.
 - Az órás rádió készenléti üzemmódba kapcsolása.
- ⑩ **◀◀ / ▶▶ TUNING +/-**
 - Hangoljon be egy FM rádióállomást.
 - A perc és óra formátumának beállítás.
 - Ugrás egy előző/következő zeneszámra.
 - Keresés műsorszámon belül.
- ⑪ **OK/ ▶▶**
 - Lejátszás indítása/szüneteltetése.
 - Kiválasztás jóváhagyása.

⑫ SET TIME

- Óra beállítása.

⑬ ☀ ☀

- A kijelző fényerejének beállítása.

3 Kezdő lépések

A fejezetben bemutatott műveleteket a megadott sorrendben végezze el.

A távvezérlő akkumulátorainak behelyezése



Vigyázat

- Robbanásveszély! Az elemeket tartsa távol hő- vagy tűzforrástól, illetve napfénytől. Az elemeket tilos tűzbe dobni.
- Ha az akkumulátort rosszul helyezi be, felrobbanhat. Cserélni csak azonos vagy egyenértékű típussal szabad.
- Az elem vegyi anyagokat tartalmaz, így a használatot követően megfelelő leselejteztést igényel.
- Tartsa a gyerekeket távol az elemtől.

Az első használat előtt:

Távolítsa el a védőfület az akkumulátor aktiválásához.

Cserélje ki az akkumulátort az ábrán látható módon. (C)

Tápcsatlakozás bekötése



Vigyázat

- Fennáll a termék károsodásának veszélye! Ellenőrizze, hogy a tápellátás feszültsége megegyezik-e az óras rádió hátoldalán vagy alján feltüntetett feszültséggel.
- Áramütésveszély! A hálózati adaptert a csatlakozódugónál fogva húzza ki. A kábelt tilos húzni.



Figyelem

- A tűz vagy áramütés veszélyének csökkentése érdekében óvja meg az óras rádiót esőtől és nedvességtől.

Csatlakoztassa a hálózati adaptert a fali aljzathoz. (D)

Óra beállítása

- 1 Az óra beállítás bekapcsolásához készenléti módban tartsa lenyomva a **SET TIME** gombot 2 másodpercig.
 - ↳ Az órákat és percek jelző számok villogni kezdenek.
- 2 Az óra és perc beállításához nyomja meg ismételt a ▲ / ▼ és ◀◀ / ▶▶ gombokat.
- 3 A jóváhagyáshoz nyomja meg a **SET TIME** gombot.
 - ↳ A [12H] vagy a [24H] jelzés villogni kezd.
- 4 A 12/24 órás időformátum beállításához ismétlje meg a 2-3. lépést.
 - ↳ Megjelenik az beállított idő.



Megjegyzés

- Ha csatlakoztat egy iPod/iPhone készüléket, az óras rádió automatikusan összehangolja az időt az iPod/iPhone eszközzel.

Bekapcsolás

Nyomja meg a  gombot.


- ↳ Az óras rádió az utoljára kiválasztott forrásra vált.



Tanács

- A forrás kiválasztásához nyomja meg többször a **SOURCE** gombot vagy a forrásválasztó gombokat a távirányítón.

Készenléti üzemmódba kapcsolás

Az óras rádió készenléti üzemmódba kapcsolásához nyomja meg ismét a  gombot.

- ↳ Az óra (ha be lett állítva) megjelenik a kijelzőpanelen.

4 Lejátszás iPod vagy iPhone készülékről

A készülékkel iPhone/iPod eszközökről is hallgathat zenét.

Kompatibilis iPod/iPhone

Az óras rádió a következő iPod és iPhone típusokat támogatja:

Gyártva a következőkhöz:

- 1., 2., 3. és 4. generációs iPod touch
- iPod classic
- iPod videóval
- 1., 2., 3., 4., 5. és 6. generációs iPod nano
- iPod színes kijelzővel
- iPod mini
- iPhone 4
- iPhone 3GS
- iPhone 3G
- iPhone

Zenehallgatás iPhone/iPod eszközökről

- 1 Helyezze az iPod készüléket a dokkolóba.
(E)
- 2 iPod/iPhone mód kiválasztásához nyomja meg újra a **SOURCE** vagy **DOCK** gombokat a távkapcsolón.
- 3 Indítsa el a lejátszást az iPhone/iPod készülékről.
 - Pillanatmegállítás, illetve újraindítás: ►||
 - Egy műsorszámra ugráshoz nyomja meg a ◀◀ / ▶▶ gombot.

- A lejátszás közbeni kereséshez tartsa lenyomva a ◀◀ / ▶▶ gombot, majd engedje fel a normál lejátszáshoz való visszatéréshez.
- A menüben való navigáláshoz nyomja meg a **MENU** gombot, válasszon ki egy lehetőséget a ▲ / ▼ gomb megnyomásával, végül a **OK** gombbal hagyja jóvá választását.

Az iPod/iPhone eltávolítása (F)

Húzza ki az iPod/iPhone készüléket a dokkolóból.

Az iPod/iPhone töltése

Amikor az óras rádiót áramforráshoz csatlakoztatja, a dokkolt iPhone/iPod készülék elkezd tölteni.

Hangerő beállítása

A **VOL +/-** gomb ismételt megnyomásával állíthatja be a hangerőt.

5 FM-rádió hallgatása

FM-rádióállomások behangolása

Tanács

- Helyezze az antennát a TV-től, videomagnótól vagy más sugárzó forrástól a lehető legmesszebbre.
- A jobb vétel érdekében húzza ki teljesen az antennát és állítsa a megfelelő helyzetbe.

- 1 A **FM** gombbal válassza ki az FM-rádiót.
- 2 Tartsa lenyomva a **TUNING +/-** gombot két másodpercig.
 - ↳ Az órás rádió automatikusan behangol egy megfelelő erősséggel fogható állomást.
- 3 További rádióállomások beállításához ismétlje meg a 2. lépést.

Egy csatorna manuális behangolásához:

- 1 Nyomja meg ismételten a **TUNING +/-** gombot, amíg a vétel optimálissá nem válik.

FM rádióállomások automatikus tárolása

Legfeljebb 20 FM-rádióállomás eltárolására van lehetőség.

Hangolás üzemmódban két másodpercig tartsa nyomva a **PROG** gombot.

- ↳ Az órás rádió tárolja a rendelkezésre álló FM rádióállomásokat és az első műsorát automatikusan sugározza.

FM rádióállomások kézi tárolása

- 1 Hangoljon be egy FM rádióállomást.
- 2 Nyomja meg a **PROG** gombot.
 - ↳ Az előre beállított programszám villogni kezd.

- 3 A **PRESET +/-** vagy **TUNING +/-** gomb többszöri lenyomásával válasszon ki egy számot.
- 4 Megerősítéshez nyomja meg az **PROG** gombot még egyszer.
- 5 További állomások tárolásához ismétlje meg az 1-4 lépéseket.

Megjegyzés

- Előre beállított állomás törléséhez állítson be egy másikat a helyére.

Tárolt rádióállomás kiválasztása

Hangolás üzemmódban nyomja meg ismételten a **PRESET +/-** vagy **TUNING +/-** gombot egy előre beállított programszám kiválasztásához.

Audiolejátszás külső eszközeiről

Az óras rádión külső forrásról is hallgathat zenét.

- 1 Csatlakoztassa az MP3-csatlakozókábelt a következőhöz:
 - az **MP3 LINK** aljzat.
 - egy külső eszköz fejhallgató aljzatához.
- 2 Az MP3 link forrás kiválasztásához nyomja meg a **MP3 LINK** gombot.
- 3 Indítsa el a lejátszást a külső eszközeiről (lásd az eszköz felhasználói kézikönyvét).

A kijelző fényerejének beállítása

A **BRIGHTNESS** gomb ismételt megnyomásával választhat a különböző fényerőszintek között.

7 Termékadatok



Megjegyzés

- A termékinformáció előzetes bejelentés nélkül módosítható.

Termékjellemzők

Erősítő

Névleges kimenő teljesítmény 20 W RMS

[Hangolóegység]

Hangolási tartomány FM: 87,5 - 108 MHz

Érzékenység

- Monó, 26 dB H/Z arány FM: <22 dBf

Keresési szelektivitás FM: <28 dBf

Teljes harmonikus torzítás FM: <2%

Jel-zaj arány FM: >55 dB

Általános információk

Tápfeszültség Típus: AS190-100-AE180;
bemenet: 100-240 V ~,
50/60 Hz, 0,7 A; kimenet:
DC10V = 1,8 A

Teljesítményfelvétel < 12 W

Teljesítményfelvétel <2 W

k é s z e n l é t i
üzemmódban

Méretek

- Főegység (Sz x 290 x 158 x 113 mm
Ma x Mé)

Tömeg

- Csomagolással 2,08 kg

- Főegység 1,43 kg

8 Hibakeresés



Figyelem

- A készülék borítását megbontani tilos.

Ne próbálja önállóan javítani a készüléket, mert ezzel a garancia érvényét veszíti.

Ha a készülék használata során problémákba ütközik, nézze át az alábbi pontokat, mielőtt szakemberhez fordulna. Ha a probléma továbbra is fennáll, látogasson el a Philips weboldalára (www.philips.com/welcome) Amikor felveszi a kapcsolatot a Philips képviselőjével, tartózkodjon a készülék közelében, és készítse elő a készülék típus- és sorozatszámát.

Nincs áram

- Győződjön meg arról, hogy a készülék tápkábele megfelelően van-e csatlakoztatva.
- Ellenőrizze, hogy van-e feszültség a fali aljzatban.

Az órás rádió nem válaszol

- Húzza ki, majd csatlakoztassa újra a hálózati csatlakozódugót, majd kapcsolja be ismét a készüléket.

Rossz minőségű rádióvétel

- A rádióinterferencia elkerülése érdekében tartsa távol az órás rádiót más elektronikus eszközöktől.
- Húzza ki teljesen az FM-antennát és állítsa a megfelelő helyzetbe.

Nem működik az ébresztés

- Állítsa be helyesen az órát, illetve az ébresztést.

Kitörlődött az óra, illetve az ébresztés beállítása

- Megszakadt a tápellátás, vagy ki lett húzva a tápkábel.
- Állítsa be újra az órát, illetve az ébresztést.

9 Megjegyzés



Ez a termék megfelel az Európai Közösség rádióinterferenciára vonatkozó követelményeinek.

A készülék - a Philips szórakoztató elektronika üzletága kifejezett engedélye nélkül történő - bármilyen megváltoztatása vagy módosítása semmissé teszi a vásárló termékhasználati jogát.



Ez a termék kiváló minőségű anyagok és alkatrészek felhasználásával készült, amelyek újrahasznosíthatók és újra felhasználhatók.



A termékhez kapcsolódó áthúzott kerekese kuka szimbólum azt jelenti, hogy a termékre vonatkozik a 2002/96/EK európai irányelv.

Tájékozódjék az elektromos és elektronikus termékek szelektív hulladékként történő gyűjtésének helyi feltételeiről.

Cselekedjen a helyi törvényeknek megfelelően, és a kiselejtezett készülékeket gyűjtse elkülönítve a lakossági hulladéktól. A feleslegessé vált készülék helyes kiselejtezésével segít megelőzni a környezet és az emberi egészség károsodását.



A termék akkumulátorai megfelelnek a 2006/66/EK európai irányelv követelményeinek, ezért ne kezelje ezeket háztartási hulladékként.

Kérjük, tájékozódjon a hulladékok szelektív gyűjtésének helyi rendszeréről, mivel megfelelő hulladékkezelés hozzájárul a környezettel és az emberi egészséggel kapcsolatos negatív következmények megelőzéséhez.

Környezetvédelemmel kapcsolatos tudnivalók

A termék csomagolása nem tartalmaz felesleges csomagolóanyagot. Igyekeztünk úgy kialakítani a csomagolást, hogy könnyen szétválasztható legyen a következő három anyagra: karton (doboz), polisztirol (védőelem) és polietilén (zacskó, védő habfólia).

A rendszerben található anyagokat erre specializálódott vállalat képes újrafeldolgozni és újrahasznosítani. Kérjük, tartsa szem előtt a csomagolóanyagok, kimerült akkumulátorok és régi készülékek leselejtezésére vonatkozó helyi előírásokat.

Made for



iPod



iPhone

A „Made for iPod” és a „Made for iPhone” címkek azt jelentik, hogy az Apple teljesítményi előírásoknak megfelelő elektronikus tartozék speciálisan iPod vagy iPhone készülékhez történő csatlakoztatásra készült. Az Apple nem vállal felelősséget a készülék működéséért, vagy a biztonsági és szabályozó előírásoknak való megfelelésért. Kérjük, vegye figyelembe, hogy a tartozék iPod vagy iPhone készülékekkel történő használata befolyásolhatja a vezeték nélküli teljesítményt.

Az iPod és iPhone az Apple Inc. Egyesült Államokban és más országokban bejegyzett védjegye.



Megjegyzés

- A típus tábla a készülék alján található.

2011 © Koninklijke Philips Electronics N.V.
Minden jog fenntartva.

A műszaki adatok előzetes figyelmeztetés nélkül változhatnak. Minden védjegy a Koninklijke Philips Electronics N.V. céget vagy az illető jogtulajdonost illeti. A Philips fenntartja a jogot, hogy a terméken anélkül hajtson végre módosításokat, hogy a korábbi készleteket ennek megfelelően kellene megváltoztatnia.



Specifications are subject to change without notice
© 2011 Koninklijke Philips Electronics N.V.
All rights reserved.

AJ7041D_12_UM_V1.0

