

Register your product and get support at
www.philips.com/welcome

HSB4383/98



EN User manual

ZH-TW 使用手冊

PHILIPS

目錄

1 重要事項	3	播放 MP3/WMA/圖片檔案	17
安全	3	播放控制	18
公告	4	選擇重複/隨機播放選項	18
		重複 A-B (DVD/VCD/CD/MP3/WMA)	18
2 您的 DVD 家庭劇院系統	6	快轉/倒轉搜尋	18
簡介	6	從上回的停止點繼續播放視訊	18
內容物	6	播放選項	18
主裝置概覽	7	顯示播放資訊	18
遙控器概覽	8	放大/縮小影像	18
		變更音訊頻道	18
3 連接	10	影像檢視選項	18
安放裝置	10	開始播放圖片幻燈片	18
連接揚聲器與主裝置	10	旋轉影像	19
連接電視	10	開始播放音樂幻燈片	19
連接視訊纜線	10		
選擇 1：連接 HDMI	11		
選擇 2：連接色差視訊	11		
選擇 3：連接複合視訊	11		
連接音訊纜線	12		
連接 FM 天線	12		
接上電源	12		
4 開始使用	13	6 調整設定	20
準備遙控器	13	一般設定	20
開啟	13	切換待機模式	20
手動設定無線連線	13	音訊設定	21
搜尋正確的觀賞頻道	13	視訊設定	21
選取正確的電視系統	14	偏好設定	22
選擇選單的顯示語言	14		
開啟逐行掃描	14	7 收聽廣播電台	24
手動關閉逐行掃描。	14	自動編排廣播電台	24
使用 Philips EasyLink	15	手動編排廣播電台	24
		調諧至預設廣播電台	24
5 播放	16	8 調整音量與音效	25
播放光碟	16	調整音量	25
使用光碟選單	16	選擇音效	25
選擇音訊語言	16	選擇預設音效	25
選擇字幕語言	16	選擇環繞音效	25
將音訊輸出與視訊播放同步	16	調整高音/低音輸出音量	25
播放 USB 裝置	17	靜音	25
播放 DivX 視訊	17		
		9 其他功能	26
		設定睡眠定時器	26
		連接其他裝置	26
		收聽音樂播放器	26

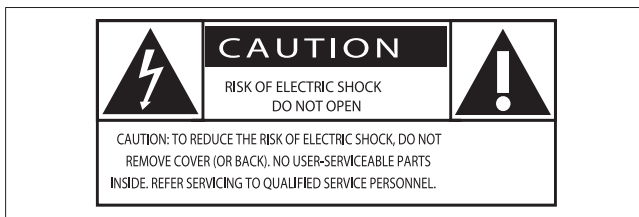
10 產品資訊	27
規格	27
擴大機	27
光碟	27
調諧器 (FM)	27
揚聲器	27
一般資訊	28
支援的光碟格式	28
USB 播放資訊	28

11 疑難排解	29
----------------	----

12 附錄	31
壁掛	31
隨附壁掛套件：	31
您還需要	31
掛置主裝置與揚聲器	31

1 重要事項

了解這些安全符號



此「閃電」表示產品內部的非絕緣材質可能導致電擊。為保障家中所有人員的安全，請勿拆卸產品外殼。

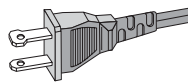
對於以「驚嘆號」提醒您注意的功能，應仔細閱讀隨附的說明文字，避免發生操作及維修問題。

警告：為降低火災與電擊的危險，本產品應避免暴露在雨水或濕氣中，也不要在本產品上放置裝滿液體的物品，如花瓶等。

警告：為避免遭到電擊，請將插頭較寬的接腳插入較寬的插孔中，並確保完全插入。

安全

- ① 閱讀這些指示
- ② 妥善保存這些指示
- ③ 注意所有警告文字。
- ④ 遵循所有指示。
- ⑤ 請勿在近水處使用本產品。
- ⑥ 清潔時僅能使用乾布。
- ⑦ 請勿阻塞任何通風口。依照製造商的指示進行安裝。
- ⑧ 請勿將本產品安裝在接近熱源處，例如暖器裝置、暖氣孔、火爐或其他會產生高溫的產品 (包括擴大機在內)。
- ⑨ 在有區分電源極性的國家，請勿違反具極性指示或接地式插頭的安全原則。具極性指示的插頭有兩片插腳，其中一片比另一片寬。接地式插頭除了兩片插腳以外，還有一個接地端子。較寬的插腳或接地端子的目的是保障您的安全。如果隨附的插頭無法插入您的插座，請洽詢電工以汰換老舊的插座。警告：為避免觸電，請將插頭較寬的接腳完全插入較寬的插孔中。
- ⑩ 妥善保護電源線，避免踩踏或夾壓，尤其是插頭、便利插座，以及電源線與產品連接處。
- ⑪ 只使用廠商指定的附件/配件。
- ⑫ 只使用廠商指定或隨產品一起銷售的推車、底座、三腳架、支架或桌子。使用推車移動本產品時應謹慎，避免因翻倒而造成傷害。
- ⑬ 遇有雷雨或長時間不使用時，請將本產品的插頭拔下。
- ⑭ 所有維修服務應委託合格的服務人員處理。當本產品因任何原因損壞時，例如電源線或插頭損壞、液體潑濺、物品掉入產品內部、產品淋到雨與受潮、無法正常運作或摔落等，均須進行維修。
- ⑮ 電池使用注意事項 — 為防止電池滲漏導致人身傷害、財物受損或產品損壞：
 - 請依照產品上標示的 + 與 - 極正確安裝所有電池。



- 請勿混用電池 (新舊混用或碳鹼性電池混用等)。
- 若裝置長時間不使用時，請將電池取出。
- 電池請勿暴露在過度的熱源下，例如日照或火焰等。

- ⑬ 請勿將本產品置於滴水或濺水環境。
- ⑭ 請勿在本產品上放置危險物品 (如裝滿液體的物品、點燃的蠟燭等)。
- ⑮ 本產品可能內含鉛及水銀。基於環保考量，丟棄這些物料可能需要遵守法令規定。如需相關廢棄物處理或回收資訊，請洽詢地方主管機關或電子產業聯盟 (Electronic Industries Alliance)：
： www.eiae.org。

警告

- 請勿打開裝置的外殼。
- 請勿在裝置的任何部位使用潤滑油。
- 請將裝置平放於堅硬而穩固的平面上。
- 請勿將裝置放在其他電器上。
- 此裝置僅能在室內使用。請勿讓裝置接近水、溼氣及盛裝液體的物品。
- 請勿讓裝置直接曝曬於陽光下，或靠近未隔離的火燄或熱源。
- 請勿直視裝置內的雷射光。

警告

- 在電源插頭或電器連接器作為中斷連接裝置之處，中斷連接裝置應保持隨時可操作。

非合格人員，請勿進行裝置壁掛安裝。裝置必須安裝在適用的壁掛支架上，牆面須能安全承受裝置重量。壁掛安裝失當，可能造成嚴重傷害或損壞。請勿自行進行壁掛安裝。

公告

未經 Philips Consumer Lifestyle 明示核可即變更或修改本裝置，可能導致使用者操作本設備的授權失效。

環境保護資訊

所有非必要之包裝材料均已捨棄。我們嘗試讓包裝可以輕易拆解成三種材質：厚紙板 (外盒)、聚苯乙烯泡棉 (防震) 以及聚乙烯 (包裝袋、保護性泡棉膠紙)。產品本身含有可回收並重複使用的材質，但是需由專業公司拆解。請根據各地法規丟棄包裝材料、廢電池和舊機器。



製作受版權保護之未經授權的資料，包括電腦程式、檔案、廣播及聲音錄製品，可能構成侵害版權之行為並引起刑事訴訟。本設備不應用於此類用途。



HDMI、HDMI 標誌以及 High-Definition Multimedia Interface (HDMI，高畫質媒體介面) 為 HDMI 授權 LLC 的商標或註冊商標。



“DivX, DivX” Certified 以及相關標誌為 DivX, Inc. 的商標，獲得授權使用。DivX Ultra Certified 產品。使用強化的 DivX 媒體檔案及 DivX 媒體格式播放功能播放 DivX 視訊的所有版本 (包括 DivX 6)。



依據美國授權製造。專利號碼：5,451,942；5,956,674；5,974,380；5,978,762；6,487,535 且其他美國及全球專利已核發與申請中。DTS 與 DTS Digital Surround 為 DTS, Inc. 的註冊商標，而 DTS 標誌和符號為 DTS, Inc. 的商標 1996-2007 DTS, Inc. 版權所有。



USB-IF 標誌為 Universal Serial Bus Implementers Forum, inc 的商標。



依據 Dolby Laboratories 之授權製造。Dolby、Pro Logic 與雙 D 符號為 Dolby Laboratories 之商標。



依據 Dolby Laboratories 之授權製造。Dolby 與雙 D 符號為 Dolby Laboratories 之商標。



ENERGY STAR 與 ENERGY STAR 標誌屬於美國的註冊 標誌。



備註

- 機型牌位於產品底部。

備註

- 本設備已經過測試，且證實其符合 FCC 規定第 15 章對於 Class B 數位裝置之限制條件。此類限制旨在提供合理的保護，避免在居家設備中產生有害干擾。本設備會產生、使用、並可能放射無線頻率能量，如果未依照指示進行安裝與使用，可能會對無線電通訊產生不良干擾。然而，無法保證在特定安裝情況下一定不會發生干擾現象。

如果本設備確實對無線電或電視收訊造成有害干擾 (可由開啟與關閉本設備加以確認)，使用者可以嘗試使用下列其中一種或多種方式修正干擾問題：

- 調整接收天線的方向或位置。
- 擴大本設備與接收器的間距。
- 將設備連接到與接收器的電路不同的插座上。
- 請洽經銷商或有經驗的無線電/電視技工人員尋求協助。

本產品包含此標籤：

2 您的 DVD 家庭劇院系統

感謝您購買本產品，歡迎使用 Philips！請至 www.Philips.com/welcome 登錄您的產品，以獲得 Philips 的完整支援。
本 DVD 家庭劇院系統是專為您的家庭影音需求而設計。請盡情享受 DVD 家庭劇院系統的多聲道環繞音效及絕佳畫質。

簡介



本產品擁有下列功能：

- 觀賞 DVD、VCD、SVCD 或 USB 裝置中的影片
 - 聆聽光碟或 USB 裝置中的音樂
 - 檢視光碟或 USB 裝置中的相片
 - 收聽 FM 廣播
 - 透過單一遙控器控制 EasyLink 相容的裝置
 - 將音訊輸出與視訊輸出同步
- 本產品包含下列音效，能豐富您的音訊輸出：
- 環繞音效體驗
 - 預設音效模式

本產品支援下列媒體/光碟格式：



您可以播放下列區碼的 DVD 光碟：

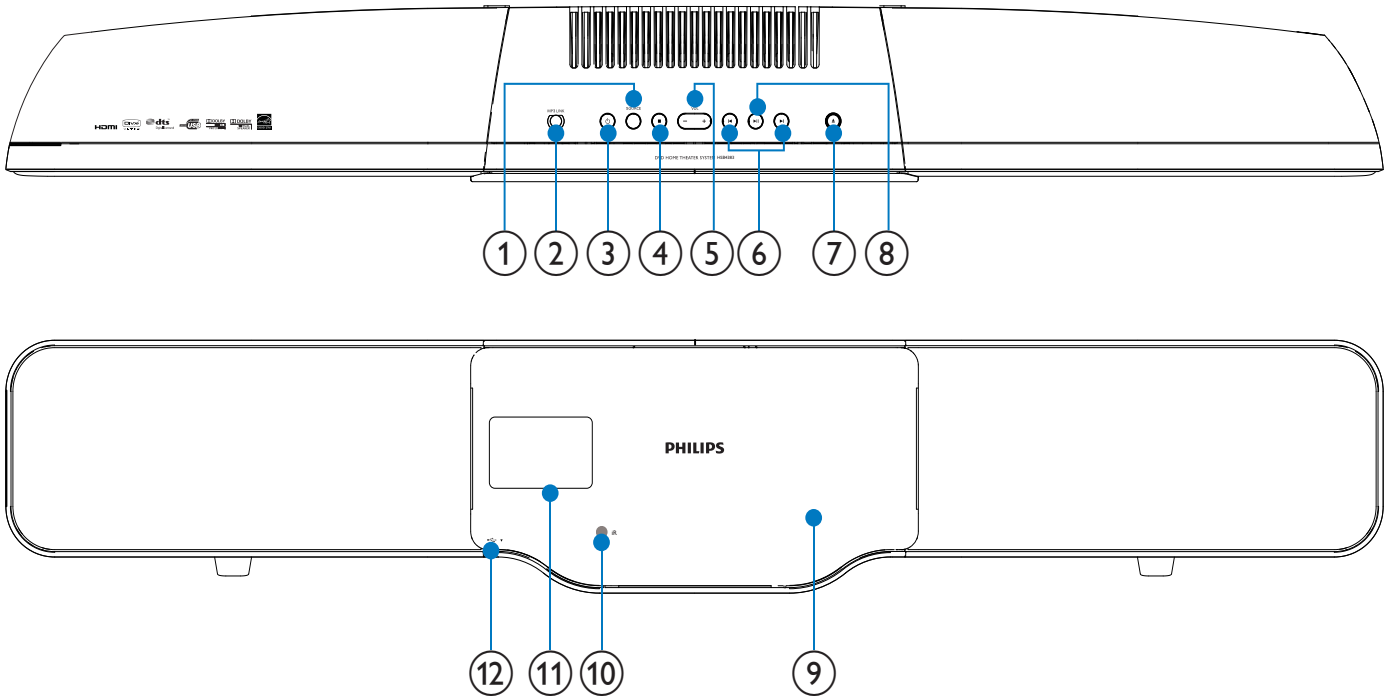
DVD 區碼	國家
	亞太地區、台灣、韓國
	澳洲、紐西蘭

內容物

請清點包裝內容物：

- 主裝置
- 揚聲器 (x 2)
- 數位無線重低音揚聲器
- 主裝置的電源變壓器
- 遙控器 (含電池)
- FM 有線天線
- AV 纜線 (紅/白/黃)
- USB 延長線
- 壁掛支架與螺絲 (x4)

主裝置概覽



注意

- 使用本手冊以外的方法來控制、調校或不按順序操作，可能會導致危險輻射外洩或造成危險。

① SOURCE

- 選擇來源。

② MP3 LINK

- 外接音訊裝置插孔。

③ ㏻

- 開啟裝置電源或切換為待機模式。

④ ■

- 停止播放。
- 刪除預設電台。

⑤ VOL -/+

- 調整音量。

⑥ ⏮/⏭

- 跳至上一/下一標題/章節/曲目。
- 選擇預設的電台。

⑦ ▲

- 開啟光碟插槽。

⑧ ▶||

- 開始或暫停播放。

⑨ 光碟隔間

⑩ 遙控器感應器

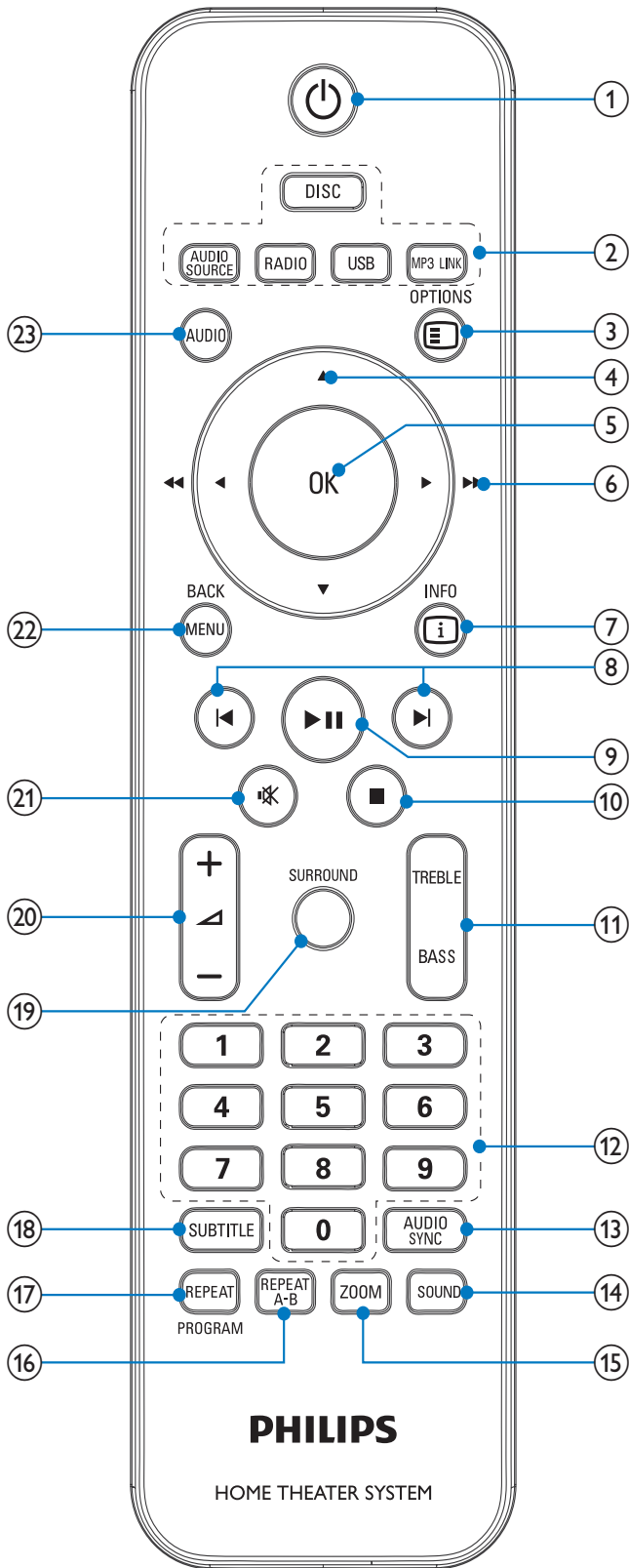
⑪ 顯示面板

- 顯示目前狀態。

⑫ USB



- USB 插槽。

遙控器概覽



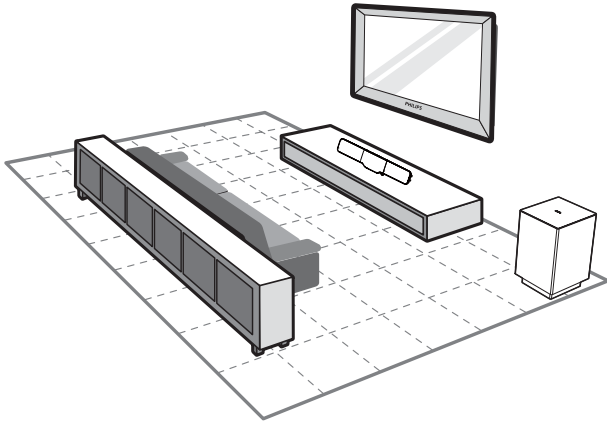
- ① 開啟裝置電源或切換為待機模式。
- ② 來源選擇鍵
• 選擇來源。

- ③ **OPTIONS**
• 存取或退出系統設定選單。
- ④ **▲/▼**
• 在選單中：上下瀏覽。
• 將放大的影像上下移動。
• 旋轉或反轉圖片。
- ⑤ **OK**
• 確認輸入或選項。
- ⑥ **◀/▶ (◀◀/▶▶)**
• 在選單中為左右瀏覽。
• 在曲目或光碟內進行搜尋。
• 將放大的影像左右移動。
• 調至廣播電台。
- ⑦ **INFO**
• 若為視訊/音訊播放，顯示目前狀態或光碟的相關資訊。
• 若為圖片，則顯示圖片檔案的縮圖。
- ⑧ **◀/▶**
• 跳至上一/下一標題/章節/曲目。
• 選擇預設的電台。
- ⑨ **▶||**
• 開始或暫停播放。
- ⑩ **■**
• 停止播放。
• 刪除預設電台。
- ⑪ **TREBLE / BASS**
• 選擇高音或低音模式。按 +/- 設定高音或低音輸出音量。
- ⑫ **數字鍵**
• 直接選擇標題/章節/曲目。
• 直接選擇預設電台。
- ⑬ **AUDIO SYNC**
• 進入音訊延遲設定。
- ⑭ **SOUND**
• 選擇預設音效效果。
- ⑮ **ZOOM**
• 若為圖片或視訊：放大/縮小。

- ⑩ REPEAT A-B
 - 重複播放曲目/光碟內的特定段落。
- ⑪ REPEAT/PROGRAM
 - 選擇或關閉重複或隨機模式。
 - 編排廣播電台。
- ⑫ SUBTITLE
 - 選取 DVD 或 DivX 字幕語言。
- ⑬ SURROUND
 - 啟用/停用杜比虛擬揚聲器 (DVS) 音效。
- ⑭  +/-
 - 調整音量。
- ⑮ 
 - 靜音或還原音量。
- ⑯ MENU/BACK
 - 返回前一畫面。
 - 若為視訊光碟：進入或退出光碟選單。
 - 若為具備播放控制 (PBC) 的視訊光碟：開啟/關閉 PBC。
- ⑰ AUDIO
 - 若為 VCD，請選擇立體聲、左單聲道或右單聲道。
 - 若為 DVD/DivX 影片，請選擇音訊語言。

3 連接

安放裝置



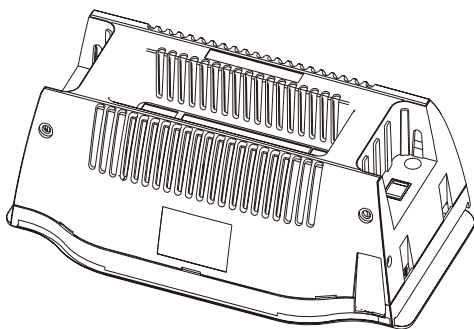
- 1 將裝置放在電視附近。
- 2 請將揚聲器調整到與耳朵對齊的位置，直接與聆聽區域平行。
- 3 請將揚聲器放在屋角，距離電視至少一公尺。

備註

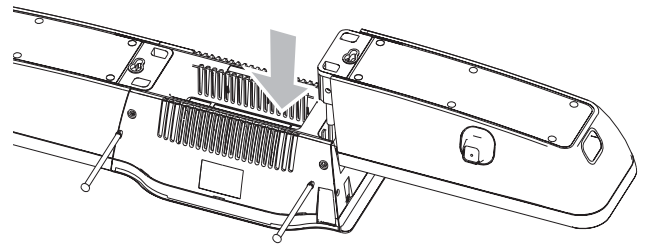
- 為避免磁波干擾或產生雜音，請勿將產品及揚聲器放在輻射裝置附近。
- 請勿將本裝置放在密閉的櫥櫃中。
- 請將裝置放在靠近電源插座處，便於連接 AC 電源插頭。

連接揚聲器與主裝置

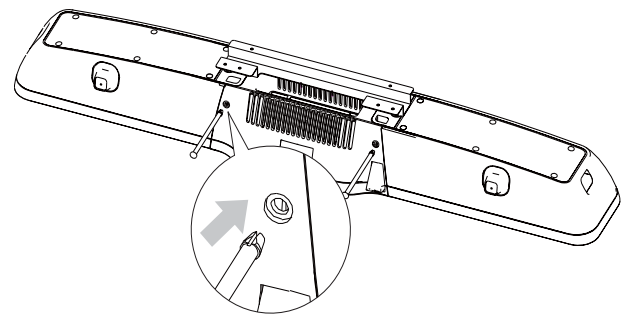
- 1 將主裝置放在柔軟的平面上。
 - 使背面朝上。



- 2 將左揚聲器連接至主裝置左側。



- 3 重複步驟 2，連接右揚聲器。
- 4 將隨附的插銷插入孔中。



連接電視

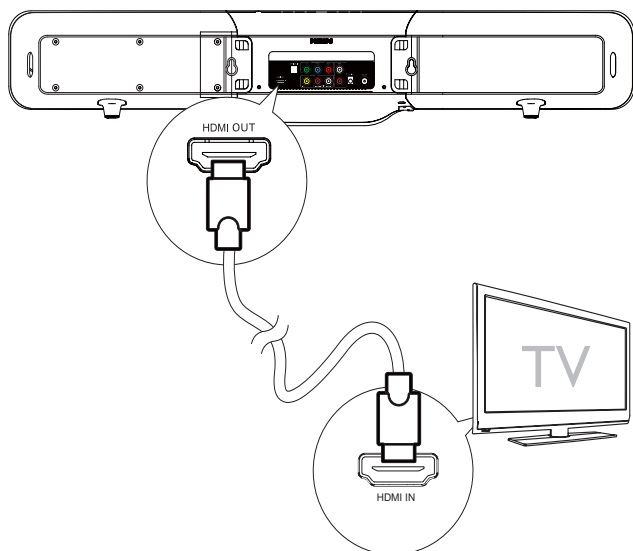
連接視訊纜線

此連線能讓您在電視螢幕上觀賞裝置中的視訊。

您可以選擇電視所支援的最佳視訊連線。

- 選擇 1：連接 HDMI (適用於 HDMI、DVI 或 HDCP 相容的電視)。
- 選擇 2：連接 SCART (適用於標準電視)。
- 選擇 3：連接色差視訊 (適用於標準電視或逐行掃描電視)。
- 選擇 4：連接複合視訊 (CVBS) (適用於標準電視)。

選擇 1：連接 HDMI



將支援 HDMI (高畫質多媒體介面)、DVI (數位視訊介面) 或 HDCP (高頻寬數位內容保護) 的電視，連接 HDMI 端子，以獲最佳畫質。此連接功能可同時傳輸視訊與音訊。您可以透過此連接來欣賞 HD (高畫質) 內容的 DVD。

備註

- 部分電視未支援 HDMI 音訊傳輸。
- 此連線能提供最佳視訊品質。

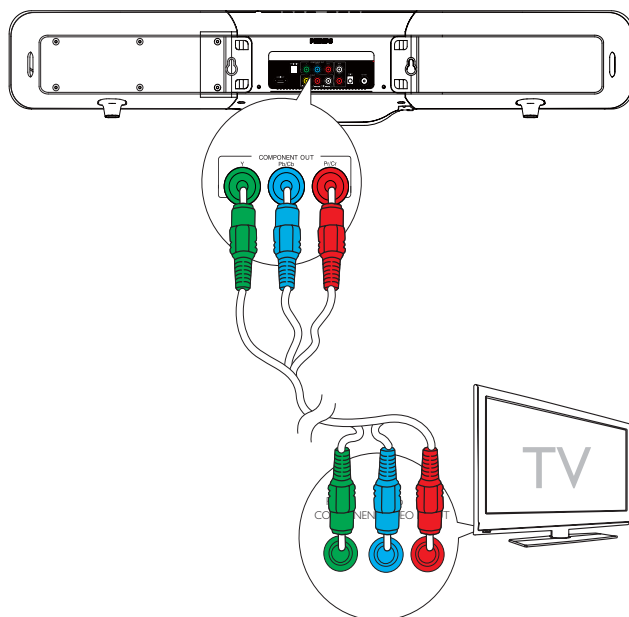
- 1 將 HDMI 纜線 (未隨附) 連接至：
 - 裝置的「HDMI」插孔。
 - 電視的 HDMI 輸入插孔。

備註

- 本裝置與 HDMI CEC 相容。透過 HDMI，連接的電視/裝置即可互相控制。
- 若您的電視只有 DVI 插孔，請使用 HDMI/DVI 配接器進行連接。完成這個連線還需要一個音訊連線。

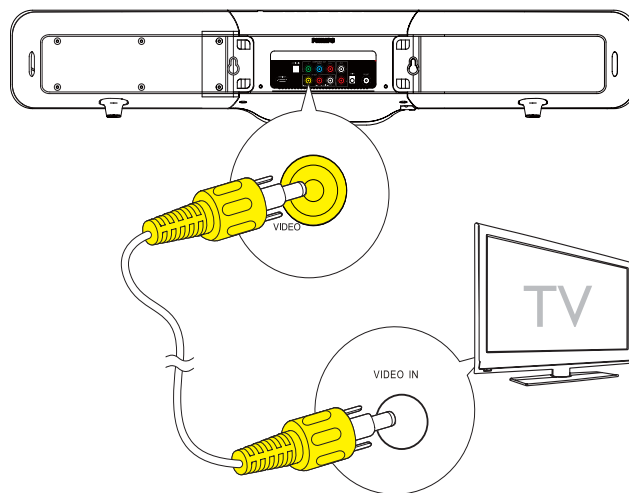
選擇 2：連接色差視訊

使用色差視訊端子連接逐行掃描電視，可獲得較佳畫質。



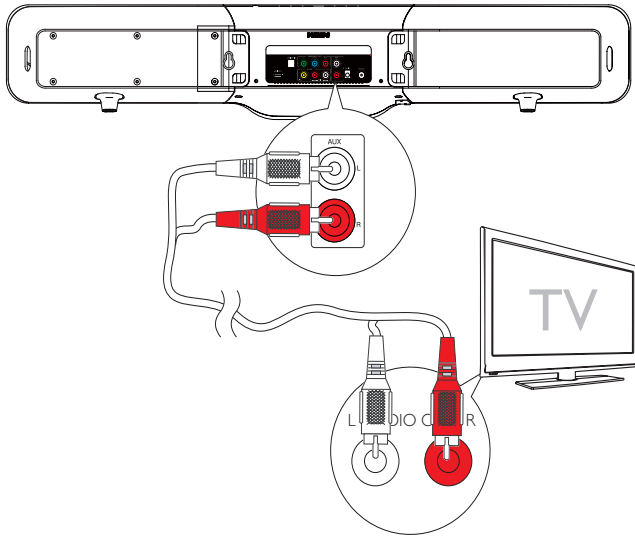
- 1 將色差視訊纜線 (紅/藍/綠 - 未隨附) 連接：
 - 產品的 COMPONENT VIDEO OUT (Pr/Cr Pb/Cb Y) 插孔。
 - 電視上的色差輸入插孔。

選擇 3：連接複合視訊



- 1 將隨附的 AV 纜線上黃色的插頭連接至：
 - 裝置的 VIDEO OUT 插孔。
 - 電視的視訊輸入插孔。

連接音訊纜線

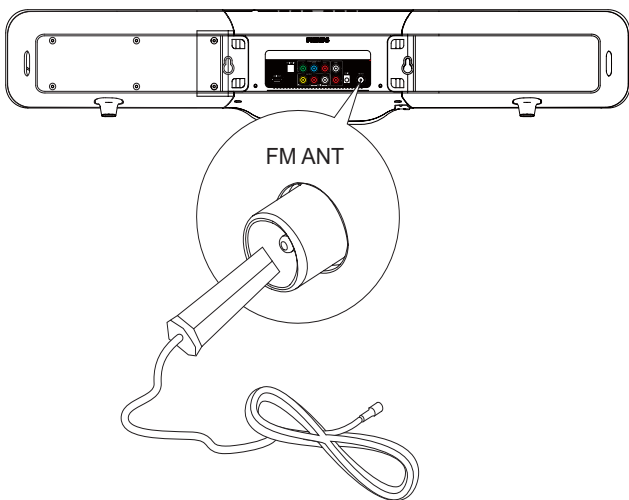


- 若要透過本裝置從電視播放音訊，請將音訊線 (紅/白，未隨附) 連接至：
 - 裝置的 **AUX L/R** 插孔。
 - 電視的音訊輸出插孔。

連接 FM 天線

秘訣

- 本裝置不支援 MW 廣播。



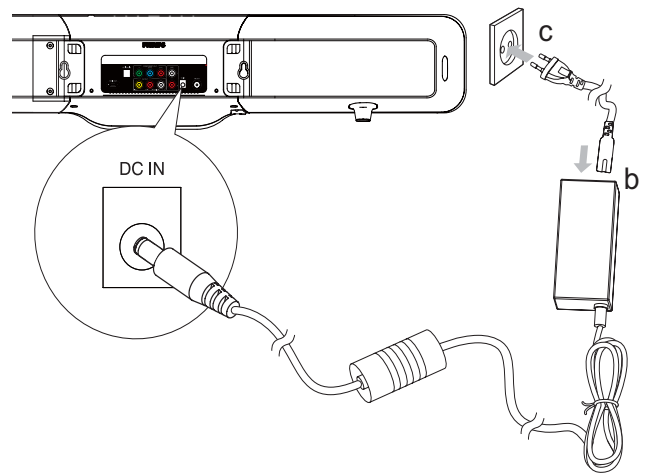
- 將隨附的 FM 天線連接裝置的 **FM ANT** 插孔。

接上電源

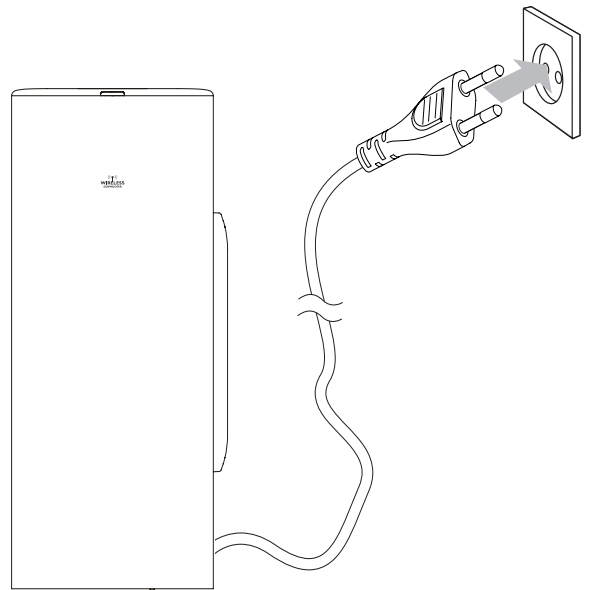
！ 注意

- 產品可能會損壞！確定電源的電壓與裝置背面或底部所印的電壓相符。
- 有觸電危險！拔下 AC 電源時，務必握住插頭，自插座上拔下。切勿拉扯電源線。
- 連接 AC 電源前，請確定您已完成其它連線。

- 將主裝置的電源插頭連接電源插座。



- 將數位無線重低音揚聲器的電源插頭連接電源插座。



4 開始使用

! 注意

- 使用本手冊以外的方法來控制、調校或不按順序操作，可能會導致危險輻射外洩或造成危險。

請務必依順序遵循本章指示。
若您與 Philips 聯絡，則將需要提供產品的機型與序號。機型與序號位於產品底部。
將號碼填寫與此：

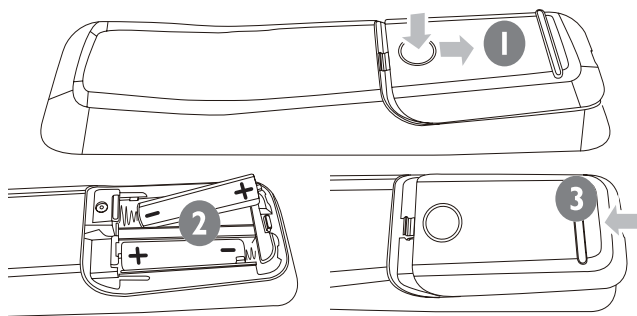
型號 _____

序號 _____

準備遙控器

! 注意

- 可能有爆炸的危險！電池應遠離熱源、日照或火源。請勿將電池丟入火焰中。
- 電池壽命可能會縮短！請勿混用不同品牌或類型的電池。
- 產品可能會損壞！若遙控器長時間不使用，請將電池取出。



- 1 打開電池插槽。
- 2 依指示按照正確的電極 (+/-) 裝入兩顆 R03 或 AAA 電池。
- 3 蓋上電池插槽。

開啟

- 1 請按 。
↳ 裝置會切換至您上次選擇的來源。
- 2 等待主裝置和重低音揚聲器間的自動無線連線設定。
↳ [PAIRING] (配對) 閃爍。
↳ 如果連線成功，畫面會顯示 [PAIR OK] (配對成功)，重低音揚聲器上的藍色指示燈會亮起。
↳ 如果連線失敗，畫面會顯示 [PAIR FAIL] (配對失敗)，並且重低音揚聲器上的綠色指示燈會亮起。
↳ 若無線連線失敗，請手動設定連線。

手動設定無線連線

- 1 在正常待機模式中 (請參閱「調整設定 - 一般設定 - [待機模式]」)，按住主裝置上的 3 秒。
↳ [PAIRING] (配對) 閃爍。
- 2 按住重低音揚聲器上的 PAIR 3 秒。
↳ 重低音揚聲器上的藍色和綠色指示燈會輪流閃爍。
↳ 如果無線連線成功，畫面會顯示 [PAIR OK] (配對成功)，並且重低音揚聲器上的藍色指示燈會亮起。
- 3 再次啟動主裝置。

≡ 備註

- 如果無線連線再次失敗，請檢查您的位置附近是否有任何衝突或強烈干擾 (例如，來自其它電子裝置的干擾)。移除衝突或強烈干擾後，請重複上述程序操作。

搜尋正確的觀賞頻道

- 1 按 開啟裝置。
- 2 按 DISC 切換至光碟模式。

- 3 開啟電視，然後以下列任一方式切換至正確的視訊輸入頻道：
 - 請從最低的電視頻道開始，然後按 Channel Down 按鈕，直到出現 Philips 畫面為止。
 - 請重複按電視遙控器上的來源按鈕。



秘訣

- 視訊輸入頻道通常介於最低和最高頻道之間，名稱可能是 FRONT、AV IN、VIDEO 或 HDMI。請參閱電視使用手冊，瞭解如何在電視上選擇正確的輸入。

選取正確的電視系統

如果視訊顯示不正確，請變更此設定。根據預設，這項設定會符合您所在國家/地區的一般電視設定。

- 1 請按 OPTIONS。
- 2 請選擇 [Video Setup]。
- 3 選擇 [TV Type]，然後按 。
- 4 選取設定，然後按 OK。
 - [PAL] - 採用 PAL 顏色系統的電視。
 - [NTSC] - 採用 NTSC 顏色系統的電視。
 - [Multi] - 適用與 PAL 及 NTSC 皆相容的電視。
- 5 若要退出選單，請按 OPTIONS。

選擇選單的顯示語言

- 1 請按 OPTIONS。
- 2 請選擇 [General Setup]。
- 3 選擇 [OSD Language]，然後按 。
- 4 選取設定，然後按 OK。
- 5 若要退出選單，請按 OPTIONS。

開啟逐行掃描

逐行掃描每秒顯示的畫格數為交錯掃描 (普通電視系統) 的兩倍。透過近乎加倍的線條數目，逐行掃描帶給您更高的影像解像度與品質。

開啟這項功能前，請務必確認：

- 電視支援逐行掃描訊號。
- 您已經使用色差視訊纜線連接裝置和電視。

- 1 開啟電視。
- 2 請確認電視的逐行掃描模式已停用 (請參閱電視的使用手冊)。
- 3 切換電視到產品的正確觀賞頻道。
- 4 請按 DISC。
- 5 請按 OPTIONS。
- 6 按 選擇選單的 [視訊設定]，然後按 。
- 7 選取 [逐行掃描] > [開]，然後按 OK。
↳ 畫面會顯示警告訊息。
- 8 若要繼續，選取 [確認] 並按 OK。
↳ 完成逐行掃描設定。



備註

- 如果出現空白/扭曲畫面，請靜待 15 秒自動復原，或手動關閉逐行掃描。

- 9 開啟電視上的逐行掃描模式。

手動關閉逐行掃描。

- 1 關閉電視上的逐行掃描模式。
- 2 請按 OPTIONS。
- 3 按 選擇選單的 [視訊設定]，然後按 。
- 4 選取 [逐行掃描] > [關]，然後按 OK。
- 5 若要退出選單，請按 OPTIONS。

使用 Philips EasyLink

本裝置支援採用 HDMI CEC (消費性電子控制) 通訊協定的 Philips EasyLink。與 EasyLink 相容的裝置透過 HDMI 接頭連接，即可以單一遙控器控制。



備註

- Philips 不保證能與所有 HDMI CEC 裝置 100% 互通。

- 1 開啟電視或其他連接裝置上的 HDMI CEC 操作。請參閱電視/裝置使用手冊以取得詳細資訊。
- 2 現在您可以享受下列飛利浦 EasyLink 控制。

單鍵播放[Auto Wakeup TV]

當您按下 ▶|| 時，本裝置將從待機模式中喚醒，開始播放光碟 (若在光碟插槽中讀取到視訊光碟)。同時，電視電源會開啟，並切換至正確的觀賞頻道。

單鍵關閉[System Standby]

當您將本裝置連接支援待機模式的裝置時，即可使用裝置的遙控器將本裝置與所有連接的 HDMI 裝置切換至待機模式。您也可以使用任一連接的 HDMI 裝置遙控器執行單鍵待機。

單鍵音訊播放[System Audio Control]

當您將本裝置連接至 HDMI CEC 相容裝置時，本裝置可自動切換，並播放該連接裝置的音訊。

5 播放

備註

- 不同的光碟/檔案類型，播放可能不同。

播放光碟

注意

- 請勿直視裝置內的雷射光。
- 產品可能會損壞！請勿播放含光碟穩定環或光碟膠紙等配件的光碟。
- 請勿將光碟以外的任何物品放入光碟插槽中。

- 按 DISC 選擇光碟來源。
 - 按下主裝置的 ▲ 開啟光碟插槽。
 - 將光碟放入光碟插槽，然後按 ►||。
 - 請確認標籤朝外。
 - 將自動開始播放。
 - 若要停止播放，請按 ■。
 - 若要暫停或繼續播放，請按 ►||。
 - 若要跳至上一/下一標題/章節/曲目，請按 ◀/▶。
- 若沒有自動開始播放：
- 選擇標題/章節/曲目，然後按 ►||。

秘訣

- 若要播放鎖定的 DVD，請輸入 4 位數父母監控密碼。

使用光碟選單

當您載入 DVD/(S)VCD 光碟時，電視畫面可能會顯示選單。

播放時返回選單：

- 請按 MENU/BACK。

備註

- 若要查看 VCD 的光碟選單，您必須開啟光碟的播放控制 (PBC) 功能

選擇音訊語言

您可以在 DVD、DivX 視訊或 VCD 上選擇音訊語言。

- 在光碟播放期間按 AUDIO。
 - 會顯示語言選項。如果選擇的聲道無法使用，則會使用預設的光碟聲道。

備註

- 某些 DVD 只能在光碟選單中變更語言。請按 MENU/BACK 進入選單。

選擇字幕語言

您可以選擇 DVD 或 DivX Ultra 光碟上的字幕語言。

- 在播放期間按 SUBTITLE。

秘訣

- 某些 DVD 只能在光碟選單中變更語言。請按 MENU/BACK 進入選單。

將音訊輸出與視訊播放同步

如果視訊播放的速度比音訊輸入慢 (聲音與畫面不相符)，您可以延遲音訊的輸入以配合視訊。

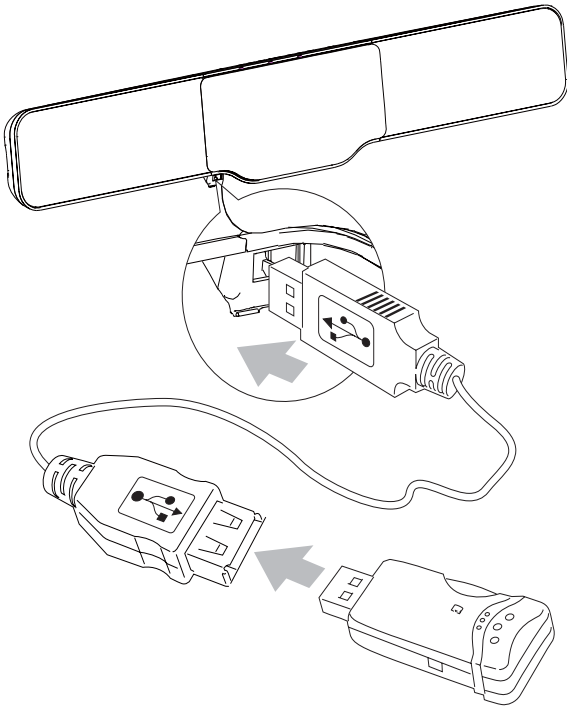
- 按住 AUDIO SYNC 直到顯示「AUDIO SYNC XXX」為止。
 - 「XXX」代表延遲時間。
- 五秒內按下 ◀ +/-，設定音訊輸出的延遲時間。

播放 USB 裝置

備註

- 確認 USB 裝置包含可播放的音樂、圖片或視訊。

- 1 將隨附的 USB 延長線連接至：
 - USB 裝置
 -  插孔



- 2 按 **USB** 選擇 USB 來源。
↳ 畫面會顯示內容選單。
- 3 選擇資料夾，然後按 **OK**。
- 4 選擇要播放的檔案，然後按 **▶||**。
 - 若要返回主選單，請按 **▲** 直到選取「上一個」資料夾，然後按 **OK**。

- 若要停止播放，請按 **■**。
- 若要暫停或繼續播放，請按 **▶||**。
- 若要跳至上一/下一檔案，請按 **◀/▶**。

播放 DivX 視訊

您可以播放 CD-R/RW、可錄製的 DVD 或 USB 裝置中的 DivX 檔案。

- 1 插入光碟，或連接 USB 裝置。
- 2 選擇來源：
 - 若為光碟，請按 **DISC**。
 - 若為 USB 裝置，請按 **USB**。
- 3 選擇要播放的標題，然後按 **▶||**。
 - 若要停止播放，請按 **■**。
 - 若要暫停或繼續播放，請按 **▶||**。
 - 若要變更字幕語言，請按 **SUBTITLE**。

備註

- 您僅能播放使用本裝置註冊碼所租用或購買的 DivX 視訊。
- 本裝置支援符合下列副檔名的字幕檔案 (.srt、.smi、.sub、.ssa、.ass)，但不會顯示在檔案瀏覽選單中。
- 字幕檔案名稱必須和影片檔案名稱相同。

播放 MP3/WMA/圖片檔案

您可以播放 CD-R/RW、可錄製的 DVD、USB 裝置中的 MP3/WMA/圖片檔案。

- 1 插入光碟，或連接 USB 裝置。
- 2 選擇來源：
 - 若為光碟，請按 **DISC**。
 - 若為 USB 裝置，請按 **USB**。
 - 畫面會顯示內容選單。
- 3 選擇資料夾，然後按 **OK**。
- 4 選擇要播放的檔案，然後按 **▶||**。

- 若要返回主選單，請按 ▲ 直到選取「上一個」資料夾，然後按 OK。
- 若要停止播放，請按 ■。
- 若要暫停或繼續播放，請按 ►||。
- 若要跳至上一/下一檔案，請按 ◀/▶。

播放控制

選擇重複/隨機播放選項

- 1 播放時，重複按 REPEAT/PROGRAM 選擇重複播放選項或隨機播放模式。
 - 若要恢復正常播放，重複按 REPEAT/PROGRAM 直到顯示 [Repeat Off] 為止。

重複 A-B (DVD/VCD/CD/MP3/WMA)

- 1 音樂或視訊播放時，在起點按 REPEAT A-B。
- 2 在終點按 REPEAT A-B。
 - ↳ 選取的段落會開始重複播放。
 - 若要取消重複播放，請再按 REPEAT A-B。



備註

- 僅能設定屬於同一曲目/標題內的段落 A 和 B。

快轉/倒轉搜尋

- 1 播放時，重複按 ◀/▶ (◀◀/▶▶) 選擇搜尋速度。
 - 若要恢復正常速度播放，請按 ►||。

從上回的停止點繼續播放視訊



備註

- 此功能僅適用於視訊播放。

- 1 在停止模式，光碟尚未取出時，按 OK。
- 若要取消繼續播放模式，並完全停止播放：

- 1 在停止模式中按 ■。

播放選項

顯示播放資訊

- 1 播放時，重複按 ⓘ INFO 可顯示不同的播放資訊。

放大/縮小影像

- 1 播放視訊/圖片時，重複按 ZOOM 可放大/縮小影像。
 - 影像放大時，按 ◀/▶/▲/▼ 即可平移檢視影像。

變更音訊頻道



備註

- 此功能僅適用於 VCD/DivX 播放。

- 1 播放時，重複按 AUDIO 可選擇該光碟上提供的各個音訊頻道：
 - 左單聲道
 - 右單聲道
 - 立體聲

影像檢視選項

開始播放圖片幻燈片

- 1 在播放期間按 [O] OPTIONS。

↳ 畫面會顯示 12 張圖片縮圖。

- 2 選擇檔案，然後按 ►|| 開始播放幻燈片。
 - 若要前往上一個或下一個畫面顯示，請按 ◀/▶。
 - 若要選取圖片，按一下游標按鈕。
 - 若只要顯示選取的圖片，請按 OK。

旋轉影像



- 1 播放時，按 ▲/▼ 可逆時鐘/順時鐘旋轉影像。

開始播放音樂幻燈片

您可以同步播放 MP3/WMA 音樂及 JPEG 相片檔案，建立音樂幻燈片。MP3/WMA 及 JPEG 檔案必須儲存在同一光碟或 USB 裝置上。

- 1 播放 MP3/WMA 音樂。
- 2 瀏覽至相片資料夾/相簿，並按 ►|| 開始播放幻燈片。
 - ↳ 幻燈片開始播放，並持續到相片資料夾或相簿結束為止。
 - ↳ 音訊持續播放直到光碟結束為止。
 - ↳ 若要返回選單，請按 MENU/BACK。
- 3 若要停止播放幻燈片，請按 ■。
- 4 若要停止播放音樂，請再按一次 ■。

6 調整設定

- 1 請按  **OPTIONS**。
- 2 選擇設定頁面。
- 3 選擇選項，然後按 **▶**。
- 4 選取設定，然後按 **OK**。
 - 若要返回上一個選單，請按 **◀**。
 - 若要退出選單，請按  **OPTIONS**。

一般設定

在 **[General Setup Page]** 上，您可以設定下列選項：

[Disc Lock]

設定特定光碟的播放限制。開始前，請將光碟放入光碟插槽 (最多可鎖定 40 片光碟)。

- **[Lock]** — 限制存取目前光碟。您需要密碼才能解除鎖定及播放光碟。
- **[Unlock]** — 播放所有光碟。



秘訣

- 若要設定或變更密碼，請至 **[Preference Setup] > [Password]**。

[OSD Language]

選擇畫面顯示慣用的語言。

切換待機模式

[待機模式]

設定待機模式。

- **[Normal]** - 耗電量 <4W。
- **[電力不足]** - 耗電量 <1W。但是，這需要花費較多時間開啟電源。

[EasyLink]

如果本裝置連接至 HDMI CEC 相容的電視/裝置，所有連接裝置會同時回應下列命令：

選項	說明
[單鍵播放]	按住 ▶ 時，電視與裝置會開啟。如果裝置內有光碟，將會開始播放。
[系統待機]	按住 ○ 時，連接的 DMI CEC 裝置會同步切換為待機。若要停用此功能，請選取 [拒絕] 。
[系統音訊控制]	播放來自連接裝置的音訊時，本裝置會自動切換為對應的音訊來源。若要啟用此功能，請選擇 [開] 。然後繼續 [音訊輸入對應] ，掃描及對應所有連接的裝置。
[音訊輸入對應]	正確對應音訊輸入後，本裝置會自動切換為裝置播放的音訊。



備註

- 您必須啟動電視/裝置上的 HDMI CEC 操作，才能使用 EasyLink 控制功能。請參閱電視/裝置使用手冊以取得詳細說明。

Philips 不保證能與所有 HDMI CEC 相容裝置 100% 互通。

[Display Dim]

開啟或關閉顯示亮度調整。

[Screen Saver]

螢幕保護畫面能保護電視螢幕，避免因為長時間顯示靜態影像而損壞。

- **[On]** - 啟用螢幕保護畫面。
- **[Off]** - 停用螢幕保護畫面。

[Sleep Timer]

預設時間一到，自動切換至待機模式。

- **[15 mins]**、**[30 mins]**、**[45 mins]**、**[60 mins]** — 選擇產品切換至待機模式前的倒數時間。
- **[Off]** — 停用睡眠模式。

[DivX(R) VOD Code]

顯示 DivX 註冊代碼。

秘訣

- 當您在 www.divx.com/vod 租用或購買影片時，請輸入本播放機的 DivX 註冊碼。透過 DivX VOD (隨選視訊) 服務所租用或購買的 DivX 影片，僅能在註冊的裝置上播放。

音訊設定

在 [Audio Setup Page] 上，您可以設定下列選項：

[HDMI Audio]

使用 HDMI 纜線連接本產品和電視時，請選取此連線的音訊輸出設定。

- [On]** - 電視及本產品均同時輸出聲音。若光碟上的音訊格式不受支援，音訊會縮混為二聲道音效 (線性 PCM)。
- [Off]** - 停用電視音訊輸出。聲音僅透過本產品輸出。

[Night Mode]

將大聲音量調低，柔和音量調高，以低音量觀賞 DVD 電影才不會吵到別人。

- [Off]** - 享受完整動態範圍的環繞音效。
- [On]** - 享受深夜寧靜觀影體驗 (僅限 DVD)。

視訊設定

在 [Video Setup Page] 上，您可以設定下列選項：

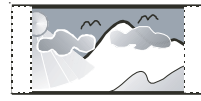
[TV Type]

如果視訊顯示不正確，請變更此設定。根據預設，這項設定會符合您所在國家/地區的一般電視設定。

- [PAL]** - 採用 PAL 顏色系統的電視。
- [NTSC]** - 採用 NTSC 顏色系統的電視。
- [Multi]** - 適用與 PAL 及 NTSC 皆相容的電視。

[TV Display]

電視格式會根據您連接的電視種類設定顯示的長寬比。



4:3 PAN SCAN



4:3 LETTER BOX



16:9 寬螢幕

- [4:3 Pan Scan]** - 若為 4:3 螢幕電視：完整高度顯示，側邊會稍作修剪。
- [4:3 Letter Box]** - 若為 4:3 螢幕電視：寬螢幕顯示，螢幕最上方和最下方會有黑色邊緣。
- [16:9 Wide Screen]** - 若為寬螢幕電視：16:9 的顯示比例

[Progressive]

開啟或關閉逐行掃描模式。

[Picture Settings]

選取一組預先定義的圖片色彩設定，或自訂您的個人設定。

- [Standard]** - 原始色彩設定。
- [Bright]** - 鮮豔色彩設定。
- [Soft]** - 柔和色彩設定。
- [Personal]** - 自訂色彩設定。設定亮度、對比、清晰度/色調及色彩飽和度。

[HDMI Video] 選擇與電視顯示功能相容的 HDMI 視訊輸出解析度。

選項	說明
[Auto]	自動偵測並選取支援的最佳視訊解析度。
	選取電視所支援的最佳視訊解析度。請參閱電視使用手冊，以取得詳細說明。

[Closed Caption]

關閉或開啟顯示字幕。

- **[On]** — 在字幕顯示音效。僅適用包含「隱藏字幕」資訊的光碟，而電視必須支援此功能。
- **[Off]** — 停用隱藏字幕。

偏好設定

在 **[Preference Page]** 上，您可以設定下列選項：

[Audio]

選擇光碟播放時慣用的音訊語言。

[Subtitle]

選擇光碟播放時慣用的字幕語言。

[Disc Menu]

選擇光碟選單慣用的語言。



備註

- 如果光碟上沒有您所設定的語言，光碟會使用其預設的語言。
- 部分光碟只能從光碟選單改變字幕/音訊語言。
- 若要選取未列於選單中的語言，請選取 **[Others]**。接著查看此使用手冊後面的「語言代碼」清單，並輸入對應的 4 位數語言代碼。

[Parental]

限制播放兒童不宜的光碟。這類光碟必須以分級的方式錄製。

- 1) 按 **OK**。
- 2) 選擇分級，然後按 **OK**。
- 3) 按數字鍵輸入密碼。



備註

- 光碟分級若高於您在 **[Parental]** 中的分級設定，則需要密碼才能播放。
- 分級因國家不同而有差異。若要允許播放所有光碟，請選擇「8」。
- 有些光碟印有分級，但並非以分級方式錄製。這項功能對此類光碟沒有任何作用。



秘訣

- 您可以設定或變更密碼 (請參閱 **[Preference Setup]**> **[Password]**)。

[PBC]

關閉或開啟具備 PBC (播放控制) 功能的 VCD/SVCD 內容選單。

- **[On]** - 載入光碟播放時，顯示索引選單。
- **[Off]** - 跳過選單，從第一個標題開始播放。

[MP3/JPEG Nav]

選擇顯示資料夾或所有檔案。

- **[With Menu]** - 顯示 MP3/WMA 檔案的資料夾。
- **[Without Menu]** - 顯示所有檔案。

[Password]

設定或變更已鎖定之光碟的密碼，並播放限制的 DVD。

- 1) 按數字鍵，以在 **[Old Password]** 欄位輸入「0000」或最新設定的密碼。
- 2) 在 **[New Password]** 欄位輸入新密碼。
- 3) 在 **[Confirm PWD]** 欄位再次輸入新密碼。
- 4) 按 **OK** 退出選單。



備註

- 如果忘記密碼，設定新密碼前請輸入「0000」。

[DivX Subtitle]

選取支援 DivX 字幕的字元設定。

[Standard]	英語、愛爾蘭語、丹麥語、愛沙尼亞語、芬蘭語、法語、德語、義大利語、葡萄牙語、盧森堡語、挪威語 (Bokmål 及 Nynorsk)、西班牙語、瑞典語、土耳其語
[Central Europe]	波蘭語、捷克語、斯洛伐克語、阿爾巴尼亞語、匈牙利語、斯洛維尼亞語、克羅埃西亞語、塞爾維亞語 (拉丁文)、羅馬尼亞語、
[Cyrillic]	白俄羅斯語、保加利亞語、烏克蘭語、馬其頓語、俄語、塞爾維亞語
[Greek]	希臘語
[Hebrew]	希伯來語



備註

- 確認字幕檔案名稱和影片檔案名稱完全相同。例如，若影片檔名為「Movie.avi」，則文字檔須命名為「Movie.sub」或「Movie.srt」。

[Version Info]

顯示本產品的軟體版本。



秘訣

- 您需要這項資訊，以便了解 Philips 網站是否有可以下載並安裝在本產品上的最新軟體版本。

[Default]

除了 [Disc Lock]、[Password] 及 [Parental] 設定外，將本產品所有設定重設為原廠預設值。

7 收聽廣播電台

- 1 請檢查隨附的 FM 天線是否已連接並完全展開。
- 2 請按 RADIO。
- 3 按住 ◀/▶ (◀◀/▶▶)。
- 4 頻率指示開始變更時，放開按鈕。
↳ FM 調諧器會自動調至收訊強的電台。
- 5 重複步驟 3 到 步驟 4，搜尋更多電台。

若要調至訊號弱的電台：
重複按 ◀/▶ (◀◀/▶▶) 直到找到最佳收訊為止。

自動編排廣播電台

備註

- 您最多可以編排 20 個預設廣播電台。

- 1 按 ◀/▶ 選擇預設編號，開始編排。
- 2 按住 REPEAT/PROGRAM 2 秒，以啟動自動編排。
↳ 畫面會短暫出現 [AUTO] (自動)。
↳ 所有可收聽的電台會依照頻段接收強度編排。
↳ 最後編排的廣播電台會自動播放。

手動編排廣播電台

備註

- 您最多可以編排 20 個預設廣播電台。

- 1 調至廣播電台。
- 2 按 REPEAT/PROGRAM 啟動編排。

- 3 按 ◀/▶ 配置此電台的編號 (1 至 20)，然後按 REPEAT/PROGRAM 確認。
↳ 預設編號及預設電台的頻率將會顯示。
- 4 重複上述步驟即可編排其他電台。

備註

- 若要覆寫編排的電台，在相同位置儲存其他電台即可。

調諧至預設廣播電台

- 1 按 ◀/▶ 選擇您想要的預設 編號。

秘訣


- 您也可以使用數字鍵直接選擇預設的電台。

8 調整音量與音效

靜音

- 1 播放時，按  即可靜音/解除靜音。

調整音量

- 1 播放時，按  +/- 提高/降低音量。

選擇音效



備註

- 您無法同時使用不同的音效。

選擇預設音效

- 1 播放時，重複按 **SOUND** 可選擇：
 - [CLASSIC] (音樂廳)
 - [ROCK] (動作)
 - [運動] (遊戲)
 - [Lounge] (戲劇)
 - [Night]

選擇環繞音效

DVS (杜比虛擬揚聲器) 技術讓您只要使用兩個揚聲器，就能比擬令人驚嘆的 5.1 聲道聆聽體驗。在空間有限，無法裝設多個揚聲器時，DVS 是最佳的娛樂解決方案。

- 1 播放時，按 **SURROUND** 即可開啟/關閉環繞音效。

調整高音/低音輸出音量

- 1 按 **TREBLE** 或 **BASS**。
- 2 在 5 秒鐘內，按  +/- 設定高音 (高頻) 或低音 (低頻) 的音量。

9 其他功能

設定睡眠定時器

- 1 裝置啟動時，重複按 **SLEEP** 選擇一段設定時間 (單位為分鐘)。
 - ↳ 在一段設定時間後，裝置會自動關閉。



秘訣

- 您也可以在此系統設定選單中設定睡眠定時器。

連接其他裝置

收聽音樂播放器

您可以透過此裝置收聽音樂播放器。

- 1 連接音樂播放器。
 - 若是有紅/白音訊輸出插孔的音樂播放器：
將紅/白音訊纜線 (未隨附) 連接至 **AUX IN L/R** 插孔，並連接至音樂播放器的音訊輸出插孔。
 - 若是有耳機插孔的音樂播放器：
將 3.5 公釐的音訊纜線 (未隨附) 連接至 **MP3 LINK** 插孔，並連接至音樂播放器的耳機插孔。
 - 若為具備光纖插孔的音樂播放器：
將光纖纜線 (未隨附) 連接音樂播放器上的 **OPTICAL IN** 插孔以及光纖輸出插孔。
- 2 選擇 **AUDIO SOURCE** 或 **MP3 LINK** 來源。
- 3 在音樂播放器上開始播放音訊。

10 產品資訊



備註

- 產品資訊可在未通知狀況下修改。

規格

擴大機

額定輸出功率	2X60+120WRMS
頻率響應	20 -20000 Hz，± 3dB
訊噪比	>67dB
Aux 輸入	500mV RMS 20kohm

光碟

雷射類型	半導體
光碟直徑	12 公分/8 公分
視訊解碼	MPEG-1 / MPEG-2 / DivX
視訊 DAC	12 位元
訊號系統	PAL / NTSC
視訊格式	4:3 / 16:9
視訊 S/N	>48dB
音訊 DAC	24 位元 / 96 kHz
總諧波失真	<1% (1 kHz)
頻率響應	4Hz - 20kHz (44.1kHz) 4Hz - 22kHz (48kHz) 4Hz - 24kHz (96kHz)
訊噪比	>67dBA

調諧器 (FM)

調諧範圍	87.5 - 108MHz
變更調柵	50KHz
敏感度	<22 dBf - 單聲道，26dB 訊
噪比	
搜尋選擇性	>28dBf
總諧波失真	<3%
訊噪比	>50dB

揚聲器

揚聲器組抗	2x8ohm+8ohm
揚聲器驅動器，重低音揚聲器	8 吋重低音揚聲器
揚聲器驅動器，低音揚聲器	3 吋低音揚聲器
揚聲器驅動器，高音揚聲器	19 公釐高音揚聲器
敏感度	
- 重低音揚聲器	>84dB/m/W ± 4dB/m/W
- 低音揚聲器/高音揚聲器	>82dB/m/W ± 4dB/m/W

一般資訊

AC 電源	110 - 127 V / 220 - 240 V , ~50/60 Hz
操作耗電量	主裝置：50W；重低音揚聲器：100W
正常待機耗電量	<4W
低待機耗電量	<1W
複合視訊輸出	1.0Vp-p , 75ohm
光纖輸出	0.5Vpp ± 0.1Vpp 75ohm
HDMI (CEC) 輸出	1.3a
USB Direct	2.0 版
尺寸	
- 主裝置 (寬 x 高 x 深)	260 x 140 x 95 公釐
- 揚聲器	310 x 120 x 95 公釐
- 無線重低音揚聲器音箱 (寬 x 高 x 深)	170 x 430 x 340 公釐
重量	
- 含包裝	13 公斤
- 主裝置	1 公斤
- 揚聲器音箱	2 x 0.8 公斤
- 無線重低音揚聲器音箱	6 公斤

支援的光碟格式

- 數位影片光碟 (DVD)
- 視訊 CD (VCD)
- Super VCD (SVCD)
- 數位影片光碟 + 可覆寫 (DVD+RW)
- 光碟 (CD)
- CDR(W) 上的影像檔 (Kodak、JPEG)
- CD-R(W) 上的 DivX(R) 檔：
- DivX 3.11、4.x 和 5.x
- WMA

支援的 MP3-CD 光碟格式：

- ISO 9660
- 最大標題/專輯名稱：12 個字元
- 最大標題數 (加專輯)：255。
- 最大巢狀目錄層次：8 層。
- 最大專輯數：32。
- 最大 MP3 曲目數：999。

- 支援的 MP3 光碟取樣頻率：32 kHz、44.1 kHz、48 kHz。
- 支援的 MP3 光碟位元傳輸速率：32、64、96、128、192、256 (kbps)。
- 不支援下列格式：
 - 如 *.VMA、*.AAC、*.DLF、*.M3U 等檔案格式
 - *.PLS、*.WAV
 - 非英文的專輯/標題名稱
 - 採 Joliet 格式燒錄的光碟
 - 用 ID3 標籤的 MP3 Pro 及 MP3

USB 播放資訊

相容的 USB 裝置：

- USB 快閃記憶體 (USB 2.0 或 USB 1.1)
- USB 快閃播放器 (USB 2.0 或 USB 1.1)
- 記憶卡 (需要額外的讀卡機搭配產品使用)

支援的格式：

- USB 或記憶體檔案格式 FAT12、FAT16、FAT32 (區段大小：512 位元組)
- MP3 位元速率 (資料速率)：32-320 Kbps 及變動位元速率
- WMA v9 或較舊版本
- 最多 8 層的巢狀結構
- 專輯/資料夾數目：上限 99
- 曲目/標題數目：上限 999
- ID3 tag v2.0 或更新版本
- Unicode UTF8 格式的檔名 (長度上限：128 位元組)

不支援的格式：

- 空白專輯：空白專輯是指未包含 MP3/WMA 檔案的專輯，而且不會顯示在螢幕的專輯。
- 不支援的檔案格式會跳過。例如 Word 文件 (.doc) 或副檔名為 .dlf 的 MP3 檔案會略過不顯示。
- AAC、WAV、PCM 音訊檔案
- 受到 DRM 保護的 WMA 檔案 (.wav、.m4a、.m4p、.mp4、.aac)
- 無失真格式的 WMA 檔案

11 疑難排解



注意

- 請勿打開裝置的外殼。

為維持有效的保固，請勿自行嘗試修理系統。

如果您使用本裝置時發生任何問題，請在送修前先行檢查下列各項目。如果問題仍未解決，請造訪 Philips 網站 (www.Philips.com/support)。洽詢 Philips 時，請先準備好您的裝置，以及型號編號與序號。

沒有電力

- 確認裝置的 AC 電源已妥善連接。
- 請確定 AC 電源插座有電。
- 本系統具備省電功能，當曲目播放完畢後 15 分鐘仍未操作任何控制時，即自動關機。

沒有畫面

- 檢查視訊連接狀況。
- 開啟電視電源，並切換到正確的視訊輸入頻道。
- 啟用了逐行掃描模式，但是電視並不支援逐行掃描。

系統不支援 USB 裝置

- USB 裝置與本產品不相容。改用其他裝置。

無法顯示 USB 裝置中的部份檔案

- USB 裝置中的資料夾或檔案數目超過特定限制。這個現象並非故障。
- 系統不支援這些檔案的格式。

HDMI 連線上沒有畫面。

- 檢查 HDMI 纜線是否發生故障。更換新的 HDMI 纜線。
- 若在變更 HDMI 視訊解析度時發生此情形，請選擇正確的解析度，直到出現畫面。

未偵測到任何光碟

- 插入光碟。
- 檢查光碟標籤面是否朝上。

- 待鏡頭的水汽凝結清除。
- 更換或清潔光碟。
- 使用已封軌的 CD 或格式正確的光碟。

黑白畫面或畫面扭曲

- 光碟與電視色彩系統標準 (PAL/NTSC) 不符。
 - 有時可能會發生輕微的影像失真。這並非故障。
 - 清潔光碟。
 - 逐行掃描設定時可能發生畫面扭曲。
- 設定了電視顯示格式，卻仍然無法變更電視畫面的長寬比。

- 放入的 DVD 光碟長寬比已固定。
- 某些電視系統的長寬比可能無法變更。

沒有聲音或聲音不清楚

- 調節音量。
- 確認已連接無線重低音揚聲器。

遙控器無法使用

- 請先以遙控器選擇正確的來源，再按遙控器上的任何功能按鈕。
- 縮短遙控器與裝置間的距離。
- 依照指示的兩極 (+/- 符號) 正確裝入電池。
- 更換電池。
- 將遙控器對準裝置前方的感測器。

無法播放光碟

- 插入可讀取的光碟，並確認標籤面朝外。
- 檢查光碟的類型、顏色系統和區碼。檢查光碟上是否有任何刮痕或污痕。
- 按 **☰** **OPTIONS** 離開系統設定選單。
- 停用父母監控密碼或變更分級。
- 系統內部凝結水氣。取出光碟，讓系統運作約一小時。將交流電源插頭拔除後再插入，然後再開啟系統。
- 本系統具備省電功能，光碟播放完畢後，若您 15 分鐘未操作系統，系統會自動關機。

收音機收訊不良

- 增加裝置與電視或錄放影機之間的距離。
- 完全展開 FM 天線。
- 改接室外 FM 天線。

無線連線失敗。

- 手動設定無線連線。

無法選擇逐行掃描

- 確認色差視訊模式設為 [YUV]。

HDMI 連線上沒有聲音。

- 如果連接的裝置與 HDCP 不相容或僅與 DVI 相容，可能會沒有聲音。

無法選擇音訊或字幕語言

- 光碟未錄製多國語言的音訊或字幕。
- 光碟禁止設定音訊或字幕語言。

12 附錄

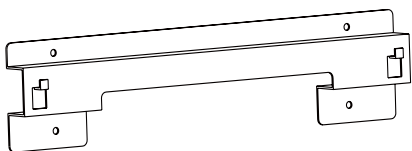
壁掛



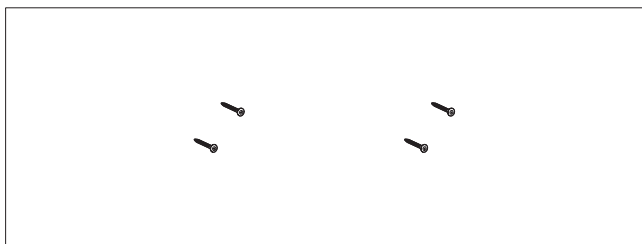
注意

- 產品可能會損壞！請務必洽詢專業人士如何將本產品安全掛置在牆上。
- 可能有受傷的危險！確定在鑽孔時勿破壞如瓦斯、水、電等之輸送管線。

隨附壁掛套件：



1 個主裝置與揚聲器壁掛支架



4 顆螺絲

您還需要

- 電鑽
- 螺絲起子
- 鉛筆

掛置主裝置與揚聲器

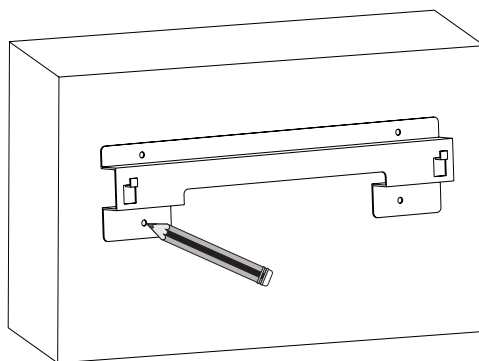


注意

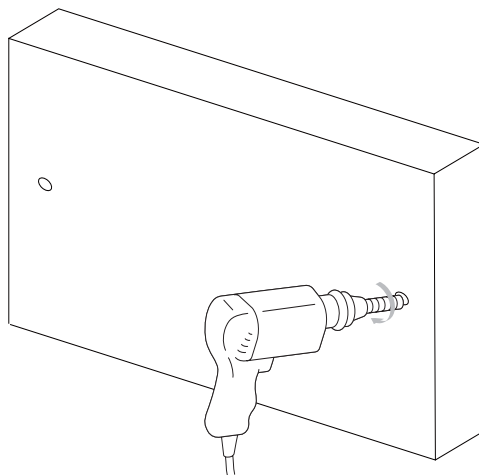
- 找到合適的架設位置，完成必要的實體連線和無線連線。
- 掛置主裝置和揚聲器的牆面必須為堅固的混凝土牆或石膏板牆！

您可使用隨附的支架將主裝置與揚聲器固定到牆上。

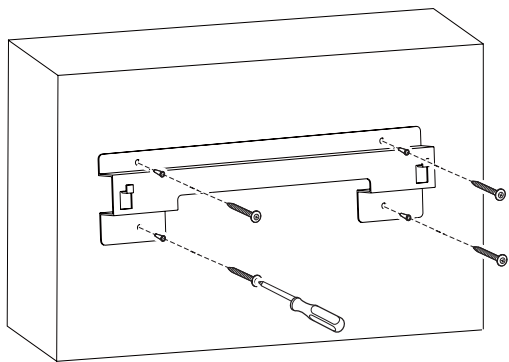
- 1 將支架對準牆壁上選定的安裝位置。用鉛筆標記鑽孔位置。



- 2 在標記的位置上鑽孔。



- 3 使用 4 顆隨附的螺絲將壁掛支架固定在牆上。



4 將主裝置與揚聲器掛到牆上。

