

Aina apuna

Rekisteröi tuote, voit käyttää tukipalvelua osoitteessa
www.philips.com/support

SRP3014



Käyttöopas

PHILIPS

Sisällysluettelo

1 Yleiskaukosäädin	2
Johdanto	2
Kaukosäätimen yleiskuvaus	2
Tuetut laitteet	3

2 Aloitus	4
Aseta paristot (ei mukana)	4
Määritä yleiskaukosäädin	4

3 Huomautus	7
Vanhan tuotteen sekä vanhojen akkujen ja paristojen hävittäminen	7

4 Huolto ja tuki	8
Usein kysytyt kysymykset	8
Tarvitsetko apua?	8

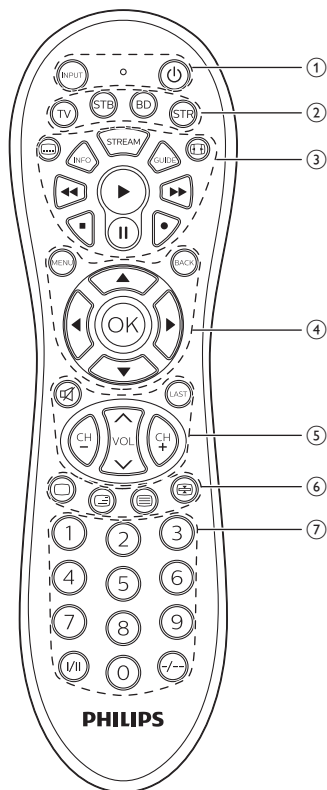
1 Yleiskaukosäädin

Onnittelut tekemäsi ostoksen johdosta ja tervetuloa Philips-tuotteen käyttäjäksi! Käytä hyväksesi Philipsin tuki ja rekisteröi tuote osoitteessa www.philips.com/welcome.

Johdanto

Yleiskaukosäätimellä voi käyttää jopa 4 eri laitetta.

Kaukosäätimen yleiskuvaus



- ① **INPUT:** lähteen valinta (antenni, kaapeli jne.)
⏻ : virtakytin
● : LED-merkkivalo
- ② Laitevalintapainikkeet
- ③ **INFO:** kanavatiedot ruudussa
STREAM: Netflix-pikavalinta
GUIDE: ohjelmaopas
⏏ : kuvasuhde
▶ : toisto
⏮ : pikakelaus eteenpäin
⏪ : pikakelaus taaksepäin
⏸ : tauko
■ : pysäytys
● : tallennus
- ④ **MENU:** valikon avaaminen ja sulkeminen
BACK: paluu edelliselle tasolle tai poistuminen
▲ / ▼ / ◀ / ▶ : valikon selaaminen ylös/alas/vasemmalle/oikealle
OK: valinnan vahvistaminen
- ⑤ 🔇 : mykistys
LAST: paluu edelliseen kanavaan
CH+/CH-: seuraava tai edellinen kanava
VOL: äänenvoimakkuuden säätäminen
- ⑥ □ / 📺 / 📺 / 📺 : teksti-tv kiinni / kuvan päälle / auki / pito
- ⑦ Numeropainikkeet
I/II: äänikanavan valinta
-/-: yksi- tai kaksinumeroisen kanavan valinta

Huomautus

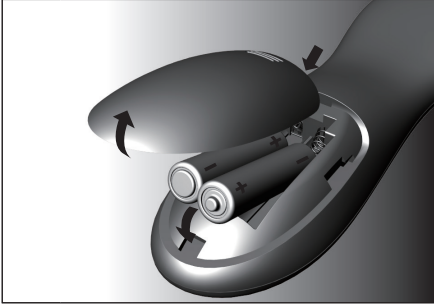
- Painike "STREAM" on ohjelmoitu Netflix-pikavalintapainikkeeksi.

Tuetut laitteet

Laitteen nimi	Kuvaus
TV	TV, DTV
BD	DVD-laite/-tallennin, Blu-ray-soitin
STB	Kaapelivastaanotin, satelliittivastaanotin, IPTV, DVR, HDTV-dekooderi ja TiVo
STR	Suoratoistolaitteet, Apple TV, Roku, Sony, WD TV, Netgear

2 Aloitus

Aseta paristot (ei mukana)



Vakava varoitus

- Tarkista akkupariston napaisuusmerkinnät, kun asetat sen paristokoteloon. Väärin päin asetettu akkuparisto voi vahingoittaa tuotetta.

Varoitus

- Räjähdyysvaara! Älä altista paristoja lämmölle, auringonvalolle tai tulelle. Älä hävitä paristoja polttamalla.
- Akkuparistojen käyttöiän lyhenemisen vaara! Älä käytä samanaikaisesti erimerkkisiä tai -tyyppisiä akkuparistoja.

Huomaus

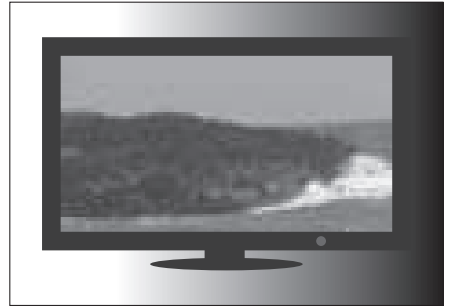
- Kun vaihdat paristot, kaikki käyttäjäasetukset säilyvät kaukosäätimen muistissa 5 minuuttia.

Määritä yleiskaukosäädin

Ennen kuin yleiskaukosäätimellä voi käyttää laitteita, ne on rekisteröitävä kaukosäätimeen.

Manuaalinen rekisteröinti

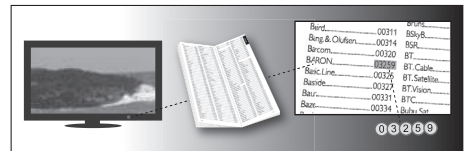
1 Käynnistä laite.



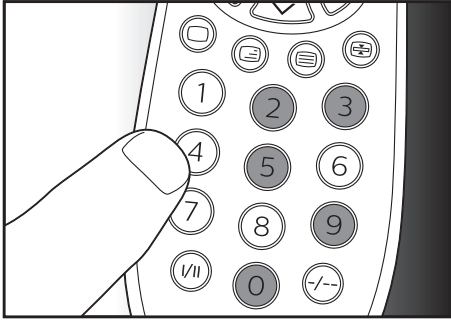
2 Paina laitevalintapainiketta (esim. TV) 5 sekunnin ajan, kunnes sininen LED-merkkivalo palaa.



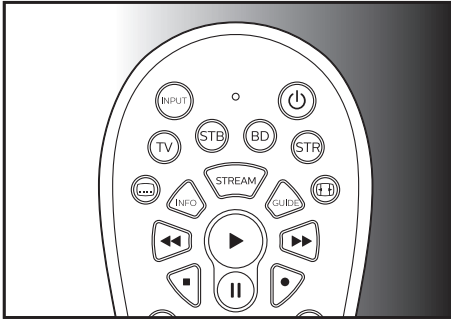
3 Etsi laitemerkin 5-numeroinen koodi mukana toimitetusta koodiluettelosta. Koodit on lueteltu laitteen tyyppin ja merkin mukaan. Yleisimmät koodit ovat luettelossa ensimmäisenä.



4 Syötä ensimmäinen 5-numeroinen koodi numeropainikkeilla.



- 5 Jos valo sammuu, koodi toimii ja on tallennettu. Muussa tapauksessa valo välähtää kerran ja syttyy uudestaan palamaan merkinä siitä, että sinun on annettava toinen koodi.



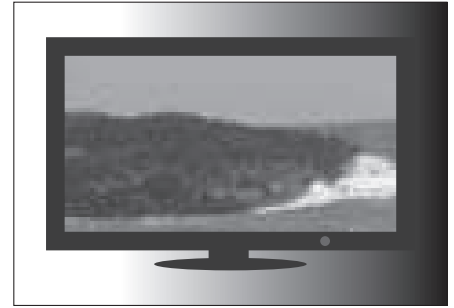
- 6 Käytä laitetta yleiskaukosäätimellä. Jos laite reagoi oikein, olet syöttänyt oikean koodin. Muussa tapauksessa toista toimenpiteet vaiheesta 2 lähtien ja kirjoita luettelossa toisena oleva koodi.

Huomaus

- Joskus on mahdollista, että laite reagoi vain joihinkin painikkeisiin. Mikäli näin käy, rekisteröi laite uudelleen antamalla seuraava koodi luettelosta ja yritä käyttää laitetta uudelleen.
- Kuhunkin laitepainikkeeseen voi määrittää minkä tahansa laitteen. Esimerkiksi TV:n voi rekisteröidä **BD**-painikkeeseen.


Automaattinen rekisteröinti

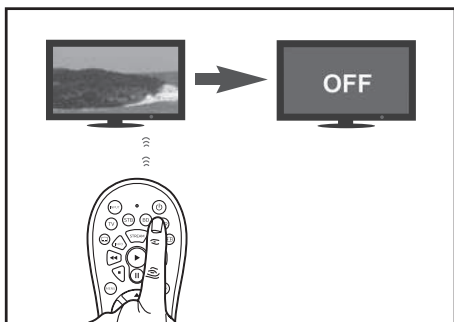
- 1 Käynnistä laite.



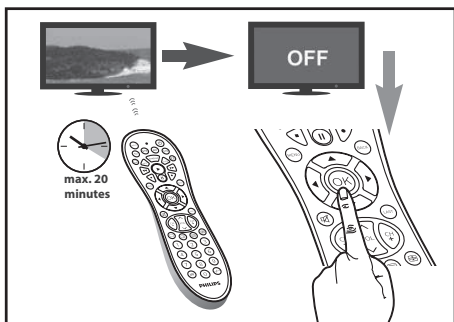
- 2 Paina laitevalintapainiketta (esim. TV) 5 sekunnin ajan, kunnes sininen LED-merkkivalo palaa.



- 3 Osoita haluttua laitetta yleiskaukosäätimellä. Paina sitten  -painiketta, niin kaukosäädin etsii laitemerkin koodia. Yleiskaukosäädin käy läpi koodilistaa ja lähettää erilaisia infrapunasignaaleja 2 sekunnin välein, jolloin sininen merkkivalo välähtää.



- 4 Kun laitteen virta katkaistaan, paina **hetiOK**-painiketta, niin koodi tallennetaan. Sininen LED-merkkivalo sammuu.



- 5 Käytä laitetta yleiskaukosäätimellä. Jos laite reagoi oikein, olet tallentanut oikean koodin.

Huomautus

- Automaattinen rekisteröinti voidaan perua painamalla **U**-painiketta uudelleen automaattisen rekisteröinnin aikana. Tämä on hyödyllinen ominaisuus, jos et ehtinyt painaa **OK**-painiketta 2 sekunnin kuluessa. Kytke laitteeseen virta ennen kuin yrität uudelleen.
- Rekisteröi muut laitteet toistamalla samat toimenpiteet.
- Joskus on mahdollista, että laite reagoi vain joihinkin painikkeisiin. Mikäli näin käy, rekisteröi laite uudelleen antamalla seuraava koodi luettelosta ja yritä käyttää laitetta uudelleen.

3 Huomautus



Kun tuotteeseen on kiinnitetty tämä logo, se tarkoittaa, että kansallisia talteenotto- ja kierrätysjärjestelmiä on tuettu rahallisesti.

Ympäristötietoja

Kaikki tarpeeton pakkausmateriaali on jätetty pois. Pyrimme siihen, että pakkauksen materiaalit on helppo jakaa kolmeen osaan: pahviin (laatikko), polystyreenimuoviin (pehmuste) ja polyeteeni (pussit, suojamuoviarkki).

Järjestelmä koostuu materiaaleista, jotka voidaan kierrättää ja käyttää uudelleen, jos järjestelmän hajottamisen hoitaa siihen erikoistunut yritys.

Noudata paikallisia pakkausmateriaaleja, vanhoja paristoja ja käytöstä poistettuja laitteita koskevia kierrätysohjeita.

Vanhan tuotteen sekä vanhojen akkujen ja paristojen hävittäminen



Tuotteen suunnittelussa ja valmistuksessa on käytetty laadukkaita materiaaleja ja osia, jotka voidaan kierrättää ja käyttää uudelleen.



Tämä merkki tarkoittaa, että tuote kuuluu Euroopan parlamentin ja neuvoston direktiivin 2012/19/EU soveltamisalaan.



Tämä kuvake tarkoittaa, että tuotteessa on akkuja tai paristoja, joita Euroopan parlamentin ja neuvoston direktiivi 2013/56/EU koskee. Niitä ei saa hävittää tavallisen kotitalousjätteen mukana.

Tutustu paikalliseen sähkö- ja elektroniikkalaitteiden keräysjärjestelmään. Noudata paikallisia säädöksiä äläkä hävitä tuotetta, paristoja tai akkuja tavallisen talousjätteen mukana. Vanhojen tuotteiden, paristojen ja akkujen asianmukainen hävittäminen auttaa ehkäisemään ympäristölle ja ihmisille mahdollisesti koituvia haittavaikutuksia.

Paristojen irrottaminen

Katso paristojen irrottamisohjeet kohdasta, jossa neuvotaan paristojen asettamisessa.

4 Huolto ja tuki

Usein kysytyt kysymykset

Yleiskaukosäädin ei toimi lainkaan.

- Tarkista, että olet rekisteröinyt oikean laitekoodin yleiskaukosäätimeen.
- Tarkista, että olet painanut oikeaa laitepainiketta.
- Tarkista, että paristot on asetettu oikein. Jos paristojen virta on vähissä, vaihda paristot.
- Varmista, että laitteen virta on kytketty.

Koodiluettelossa on laitteelleni useita koodeja.

Miten löydän oikean koodin?

Kokeile koodeja yksi kerrallaan. Koodit on järjestetty siten, että yleisin koodi on luettelossa ensimmäisenä.

Laite reagoi vain joihinkin komentoihin.

Olet rekisteröinyt laitteen koodilla, jolla vain osa komennosta toimii. Kokeile muita koodeja, kunnes suurin osa painikkeista toimii oikein.

Tarvitsetko apua?

Suosittelimme, että luet ensin käyttöoppaan huolellisesti. Siinä on tietoja yleiskaukosäätimen määrittämisestä ja käyttämisestä.

Jos kuitenkin tarvitset lisätietoja tai sinulla on kysymyksiä esimerkiksi SRP3014-kaukosäätimen määrittämisestä, käyttämisestä tai takuusta, voit ottaa yhteyttä meihin.

Kun soitat tukipalveluumme, pidä SRP3014 lähettyvillä, jotta tukihenkilömme voivat helpommin selvittää, toimiiko SRP3014 kunnolla. Yhteystietomme ovat käyttöoppaan lopussa.

Tukisivut verkossa: www.philips.com/support



2015 © Gibson Innovations Limited. Kaikki oikeudet pidätetään.

Gibson Innovations Ltd. on valmistanut tämän tuotteen, on vastuussa sen myynnistä ja on sen takuunantaja.

Philips ja Philipsin kilpimerkki ovat Koninklijke Philips N.V:n rekisteröityjä tavaramerkkejä, joita käytetään Koninklijke Philips N.V:n luvalla.

UM_SRP3014_10_FI_V1.0
wk1547

