

## Docking Entertainment System

AJ301D

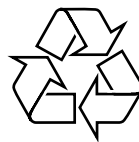
Register your product and get support at  
[www.philips.com/welcome](http://www.philips.com/welcome)

Användarhandbok

## Docking Entertainment System

Meet Philips at the Internet  
<http://www.philips.com>

Svenska



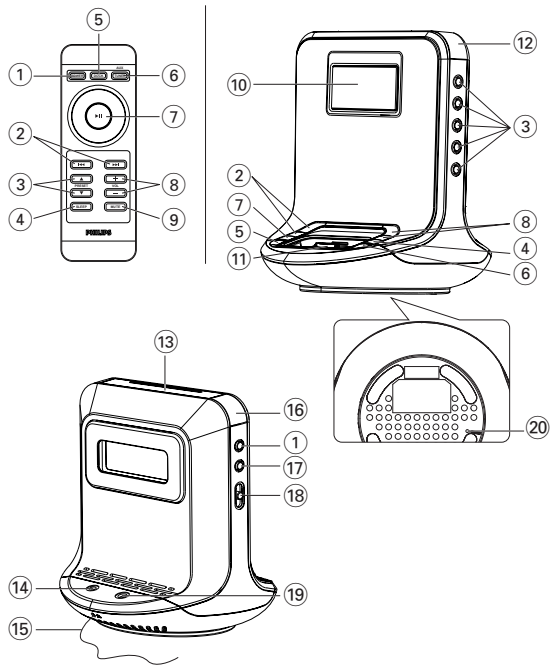
**PHILIPS**



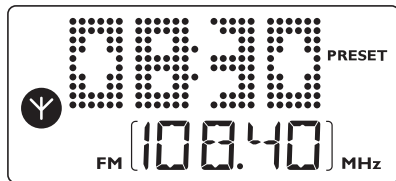
Printed in China

PDCC-ZYL-0824

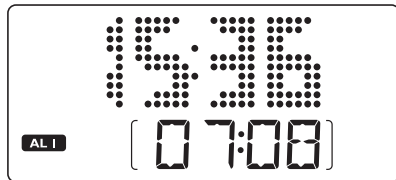
1



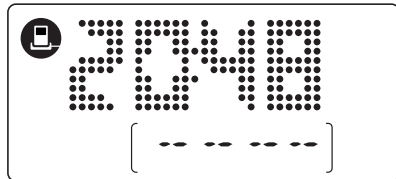
2



3



4



## Svenska

Gratis till ditt inköp och välkommen till Philips!

För att dra maximal nytta av den support som Philips erbjuder kan du registrera din produkt på [www.philips.com/welcome](http://www.philips.com/welcome).

### MEDFÖLJANDE TILLBEHÖR

- Certifierad 18 V nätadapter (Nätanslutning: 100-240V ~ 50/60Hz 800mA, Utgångar: 18V --- 1.6A)
- Dockningsstation
  - En dockningskontakt för Apple iPod (förinstallerad med AJ301D)
  - dockningsadapter (4 adapter för olika iPod-typer)
- 1 AUX-IN-kabel

### KONTROLLER (Se 1)

- POWER**
  - växlar mellan standby och påslaget läge.
  - stoppar larm aktivering i 24 timmar
  - avslutar SLEEP funktion
- ◀◀ / ▶▶**
  - justerar tiden för klocka/alarm
  - väljer tidigare/nästa spår i dockningsläget
  - snabbspolar framåt/bakåt i dockningsläget
- PRESET 1-5**
  - sparar, återkallar och visar station
- SLEEP**
  - aktiverar insomningsläge
  - avslutar SLEEP funktion
- DOCK**
  - väljer dockningsläge för Apple iPod
- TUNER/ AUX**
  - väljer FM-radioläge
  - väljer AUX-läge
- ▶▶**
  - startar/pausar uppspelningen i dockningsläget
  - väljer 12- eller 24-timmarläge
- VOL+/-**
  - justerar ljudnivån

- MUTE**
  - tystar och återupptar ljudet.
- Teckenfönster**
  - för att visa tiden för klockan/väckning och apparatens status.
- Dockningskontakt (30 stift)**
  - ansluter iPod-spelare
- ALM 2**
  - aktiverar/bekräftat tidsinställning för ALARM 2
  - visar ALARM 2-tiden
  - stänger av ALARM 2-tiden
- REPEAT ALARM / BRIGHTNESS CONTROL**
  - slår av larmet i 9 minuters period
  - för att ändra ljusstyrkan i rutans belysning
- POWER-uttag**
  - Uttag för nätadapter AC/DC 18 V
- Sladdantenn** - förbättrar FM radio-mottagning
- ALM 1**
  - aktiverar/bekräftat tidsinställning för ALARM 1
  - visar ALARM 1-tiden
  - stänger av ALARM 1-tiden
- TIME SET**
  - aktiverar/bekräftat inställning av tid/datum för klockan
- (Väckningsläge) DOCK•BUZZER •TUNER**
  - väljer radio, summerton eller DOCK alarm läge
- AUX IN-uttag (3,5 mm)**
  - ansluts till extern ljudkälla.
- RESET**
  - tar bort den inställda klocktiden

### Observera!

*Strömbrytaren är sekundärt kopplad och bryter inte strömmen från nätet. Den inbyggda nätdelen är därför ansluten till elnätet så länge stickproppen sitter i vägguttaget.*

## STRÖMMATNING FRÅN NÄTET

### Nätadapter

1 Anslut nätadaptern till radions likströmsuttag och till vägguttaget.

**Hjälpsamma tips:** Använd aldrig någon annan adapter än den som följer med radion  
- då kan radion skadas!

**Typlåten sitter på apparatens undersida.**

### Fjernbetjening

#### Viktigt!

- **Før fjernbetjeningen tages i brug, fjernes plastik-isoleringstappen som vist på figur.**
- **Hvis fjernbetjeningen ikke virker, som den skal, eller rækkevidden er formindsket, skiftes batterierne ud med nye batterier (CR2025).**

1 Træk batteriskuffen ud som vist i figur.

2 Udskift batteriet med et nyt. Vend batteriet korrekt, og sæt batteriskuffen helt tilbage i den oprindelige position.



**Alle batterier indeholder kemikalier og skal derfor bortkastes på forsvarlig vis.**

### WARNING!

**Användaren får inte utföra servicearbeten på delar inne i utrustningen. Om du ändrar något i produkten kan det leda till farlig EMC-strålning eller annan osäker användning.**

**Denna apparat uppfyller EU:s krav beträffande radiostörningar.**

## UPPBÄCKNING MED EGEN ENERGIKÄLLA

Tack vare uppbäckningsfunktionen lagras inställningarna för veckodag, väckning och klocka i upp till 10 minuter när radion inte får ström t.ex. vid strömbavbrott. Hela klockradion och teckenrutans bakbelysning stängs av.

- Om det har gått mer än 10 minuter när strömmen kommer tillbaka, clock time blinking– för att ange att du måste ställa om klockan, och.

## GRUNDFUNKTION

### Sätta på minisystemet

- Tryck på **POWER**.  
→ Minisystemet går över till senast valda ljudkälla.
- Tryck på **TUNER/AUX** eller **DOCK**.  
→ Minisystemet går över till vald ljudkälla.

### För att ställa enheten på standby

- I alla lägen, Tryck på **POWER**.

### Stänga av volymen tillfälligt

Tryck på **MUTE** på fjärrkontrollen för att omedelbart tysta ljudet.

→ Uppspelningen fortsätter utan ljud, och i rutan visas **MUTE**.

- För att få tillbaka ljudet kan du:
  - trycka på **MUTE** igen;
  - ställa in volymen;
  - byta källa.

### Belysningsstyrka

Tryck **REPEAT ALARM / BRIGHTNESS CONTROL** en gång eller flera.

- Displayens ljusstyrka kommer att ändras i följande ordning:  
**Starkt** ⇒ **Svag** ⇒ **Slocknar** ⇒ **Starkt**

## STÄLLA IN TID OCH DATUM

1. I alla lägen trycker du på och håller ned **TIME SET** tills klockans siffror blinkar
2. Tryck på **▶▶** för att välja mellan 12- och 24-timmarsläge.
3. Tryck på och håll ned **◀◀ / ▶▶** flera gånger för att ställa in och justera timmar-na.

- Tryck på **TIME SET** för att bekräfta.  
→ Klockans siffror för minuter blinkar.
- Upprepa **steg 3 - 4** tills du har slutfört alla övriga inställningar för minuter, år, månader och dagar.

## TUNER

- Tryck **TUNER/AUX** en gång för att sätta igång radion (endast FM).  
→ I teckenfönstret visas radiofrekvensen för det senast valda vågbandet. Om du lyssnar till en inprogrammerad station visas också programnumret. (Se **2**)
- Justera ljudet genom att använda **VOL+/-**.
- För att förinstallera radiostationer, tryck den respektive **PRESET** knappen (1-5) en gång eller upprepade.

## STÄLLA IN RADIOSTATIONER

- Tryck på och håll ned **◀◀ / ▶▶** tills frekvensen i teckenfönstret börjar ändras.  
→ Vid automatisk inställning visas Scrh i teckenfönstret.  
→ När systemet är inställt på en station som har tillräckligt bra mottagning visas frekvensen.
  - Om du vill ställa in på en svag station trycker du snabbt på flera gånger tills du hittar den bästa mottagningen.

### För att förbättra radiomottagningen:

För **FM**, dra ut och vrid antennens ände för att få optimal mottagning.

## LAGRA OCH ANVÄNDA INPROGRAMMERADE STATIONER

Du kan lagra upp till sammanlagt 5 radiostationer i minnet(FM).

- Ställ in önskad station (se **STÄLLA IN RADIOSTATIONER**).
- För att lagra en inprogrammering håller du helt kort ner en **PRESET**-knapp 1-5 tills du hör ett dubbelt pip.  
→ I rutan visas programnumret för din station.
- Upprepa moment 1 och 2 för att lagra dina andra stationer.
  - Du kan skriva över en inprogrammerad station genom att lagra en annan frekvens på samma plats.
- Tryck på en **PRESET**-knapp 1-5 (eller tryck och håll ner **PRESET ▼ / ▲** på fjärrkontrollen) för att lyssna på en inprogrammerad station.  
→ Om du vill visa klocktiden trycker du på **▶▶** på enheten.

## ANVÄNDA VÄCKNINGEN

### ALLMÄNT

Det går att ställa in två olika väckningstider. Det kan vara praktiskt om du behöver vakna vid olika tider olika dagar, t.ex. en vardag och över veckoslutet:

- radioläge
- ringningsläge. Ringningssignalen börjar försiktigt och piper sedan allt fortare efter ett par sekunder.
- dockningsläge

### STÄLLA IN ALARMTID (Se **3**)

- I alla lägen trycker du på och håller ned **ALM1** eller **ALM2** i två sekunder  
→ **ALM1 / ALM2**-ikonen och timsiffrorna blinkar. Ikonen för det aktuella alarmläget blinkar också.
- Tryck på och håll ned **◀◀ / ▶▶** flera gånger för att ställa in och justera timmarna.
- Tryck på **ALM1** eller **ALM2** för att bekräfta.  
→ **ALM1 / ALM2**-ikonen och minutsiffrorna blinkar. Ikonen för det aktuella alarmläget blinkar också.
- Håll ned eller tryck flera gånger på **◀◀ / ▶▶** för att ställa in och justera minuterna.
- Tryck på **ALM1** eller **ALM2** för att bekräfta.

## VÄLJA ALARMLÄGE

- Tryck på **POWER** för att växla till vänteläge.
- Välj alarmläge, antingen spelaren i dockningsstationen, alarmsignal eller radio med hjälp av skjutreglaget **DOCK•BUZZER•TUNER**.
  - Vid den inställda alarmtiden kommer spelaren i dockningsstationen, radion eller alarmsignalen att starta automatiskt.

### Hjälpsamma tips:

- Om du har valt **TUNER**, måste du se till att du har ställt in en station ordentligt innan du stänger av radion.
- Om du har valt alarmläget **DOCK** bör du kontrollera att du har en kompatibel spelare i dockningsstationen, annars väljs läget **BUZZER** (alarmsignal) automatiskt.
- För att kontrollera tiden för alarminställning **ALM1** eller **ALM2**, tryck **ALM1** eller **ALM2** knappen.

## STÄNGA AV LARMET

Det finns tre sätt att stänga av larmet. Om du inte väljer att stänga av larmet helt och hållet kommer **24 timmars larm upprepning**s varianten att väljas automatiskt efter 59 minuter från det att larmet först ljuder.

### 24 TIMMARS UPPREPNING

Om du vill att larmet ska stängas av omedelbart men samtidigt att det ska minnas larminställningen påföljande dag:

- Tryck **POWER**.

### UPPREPNING AV LARM

Detta upprepar ditt larm i 5 minuters intervaller.

- Under larmet, tryck **REPEAT ALARM / BRIGHTNESS CONTROL**.  
→ I rutan blinkar **ALM1** eller **ALM2** under upprepad väckning.
- Upprepa vid behov upp till 6 gånger.

### STÄNG AV LARMET HELT OCH HÅLLET

- Tryck på knappen **ALM1** eller **ALM2** en eller flera gånger tills **ALM1** eller **ALM2** försvinner.

## DOCK (Se 4)

Om du ansluter din iPod till AJ301D kan du lyssna på spelaren i dockningsstationen genom HiFi-systemets kraftfulla högtalare.

### KOMPATIBLA BÄRBARA SPELARE

- Apple iPod-modeller med 30-stifts dockningskontakt enligt följande:  
Nano 1st/2nd/3rd generation, iPod 5th generation (video), iPod touch och iPod classic.

### DOCKNINGSDAPTRAR

Innan du ansluter spelaren till dockningsstationen sätter du in rätt adapter i dockningsstationen för att ge en bra passform åt spelaren som ska dockas

### Välja rätt dockningsadapter

- 4 iPod-dockningsadapter medföljer. Varje adapter har en indikering för att matcha olika iPod-typer.

## SPELA UPP APPLE IPOD MED HJÄLP AV AJ301D

1. Sätt i rätt iPod i dockningskontakten.
2. Tryck på **DOCK** för att växla till dockningsläge.
3. För iPod spelar den anslutna spelaren upp automatiskt.

Obs!

- *Om ingen spelare dockas inom 15 minuter i dockningsläget sätts AJ301D i vänteläge.*
- *Med hjälp av knapparna (▶||, ◀◀, ▶▶) och **VOLUME** på AJ301D och fjärrkontrollen är följande skivuppspelningsfunktioner tillgängliga: spela upp/paus, välj nästa/föregående spår, snabbspolning framåt/bakåt och volymjustering.*
- *Knapparna (▶||, ◀◀, ▶▶) och **VOLUME** på AJ301D och fjärrkontrollen fungerar endast vid uppspelning av ljudinnehållet som finns lagrat i den dockade spelaren.*

## LADDA BATTERIET TILL APPLE IPOD MED HJÄLP AV DOCKNINGSTATIONEN

Genom att du placerar iPod i dockningskontakten som sätts i AJ301D kan du ladda din iPod när AJ301D är i vänteläge eller påslagen.

## SLEEP(Se 4)

Enheten har en inbyggd insomningstimer som gör att radion automatiskt stängs av efter en angiven tidsperiod. Det finns fem alternativ för insomningstimern.

### Inställning och Avstängning av SLEEP

1. Under uppspelning, ställ in insomningstid genom att trycka på **SLEEP** en eller flera gånger tills önskad insomningstid visas.  
→ Displayen visar (minuter)  
*1:20 → 90 → 60 → 30 → 15 → OFF → 1:20*
2. Apparaten kommer att slå av automatiskt efter den valda tiden.
3. För att avbryta insomningsläget, tryck antingen:
  - **POWER**
  - **SLEEP** en eller flera gånger tills **SLEEP** slocknar i rutan.

## NOLLSTÄLLNING

Om rutan eller de elektroniska funktionerna i apparaten skulle störas från t.ex. statisk elektricitet från mattor, åskväder etc kan du radera alla tidigare inställningar med RESET och börja om från början.

- Använd en kulspeppenna för att trycka i hålet RESET på apparatens undersida.

## ANSLUTNING AV EXTERN ENHET

Du kan lyssna till uppspelning av anslutna externa enheter genom dina AJ301D högtalare.

- 1 Tryck på **TUNER/AUX** två gånger för att välja AUX-läget.
- 2 Använd den medföljande line-in kabeln för att ansluta AJ301Ds AUX jack till ett AUDIO OUT eller hörlurarjack på en extern enhet (som t.ex.en CD spelare, eller VCR).

## UNDERHÅLL

- Placera enheten nära ett eluttag där elkontakten lätt kan anslutas.
- De mekaniska delarna av apparaten innehåller självsmörjande lager och får inte oljas eller smörjas.
- Utsätt inte enheten för fukt, regn, sand eller höga temperaturer orsakade av element eller direkt solljus.
- För att rengöra enheten, använd en mjuk, fuktig trasa eller sämskskinn. Använd inte rengöringsprodukter som innehåller bensin, thinner etc. då dessa kan skada höljet.
- För Om MAINS-kontakten eller ett kontaktdon används som frånkopplingsenhet ska den vara lätt att komma åt.
- För Batterierna (batteripaket eller installerade batterier) ska inte utsättas för stark hetta som solsken, eld eller liknande.

## SPECIFIKATIONER

Strömförbrukning .....	24 W
Uteffekt .....	2 x 6 W RMS
Mått (b x h x d) .....	161 x 191 x 164 (mm)
Vikt.....	1.34 kg

## FELSÖKNING

Om ett fel uppstår, kontrollera först punkterna nedan innan du tar enheten till en reparatör.

Om du inte kan åtgärda problemet genom att följa råden, konsultera din radiohandlare eller serviceverkstad.

**VARNING:** *Försök under inga omständigheter reparera enheten själv då detta ogiltigförklarar garantin. Öppna inte enheten då det finns risk för att utsättas för en elektrisk stöt!*

### Inget ljud

- Volymen är inte justerad
- Justera VOLUME
- Enhetens ljud är avstängt.
- Tryck på MUTE på fjärrkontrollen för att aktivera uppspelningsljudet.

### Inget bakgrundsljud på displayen / displayen fungerar inte / radio och alarm är ur funktion

- Elektriskt problem
- Dra ut strömsladden och anslut den sedan igen.

### Upprepat knastrande ljud vid FM mottagning

- Dålig signal
- Dra ut och vrid antennens ände

### Larmet fungerar inte

- Larmtiden/ läge är inte inställt
- Se **INSTÄLLNING AV LARM**
- Volymen för låg för radio
- Öka volymen

### Drift av dockningsstationen

- Navigering i menyn eller bilduppspelning på spelaren i dockningsstationen kan inte göras med knapparna på AJ301D eller fjärrkontrollen.
- Med knapparna på AJ301D och fjärrkontrollen kan du endast spela upp ljudinnehåll. Om du vill navigera i menyn använder du kontrollerna på spelaren i dockningsstationen.

