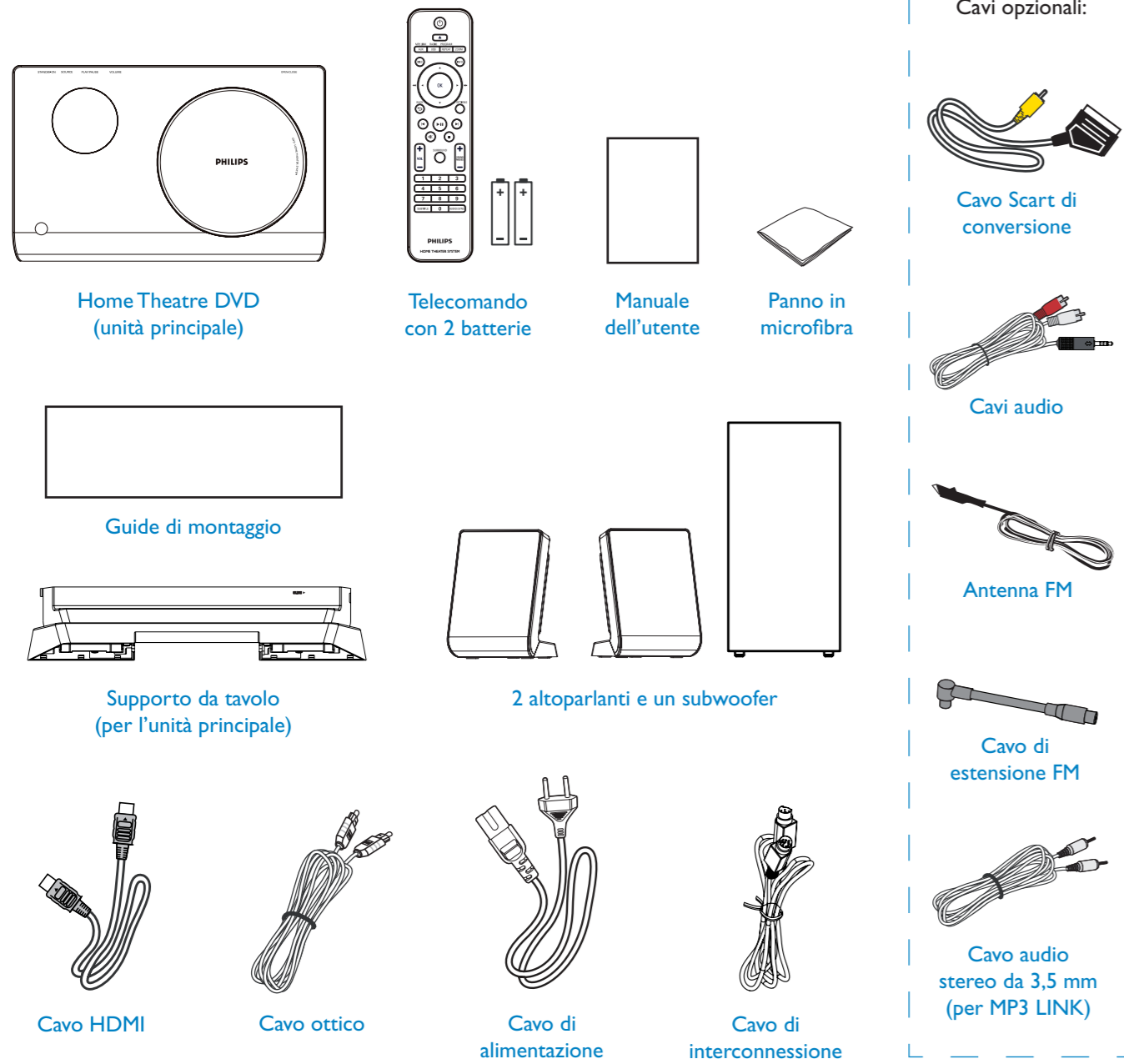
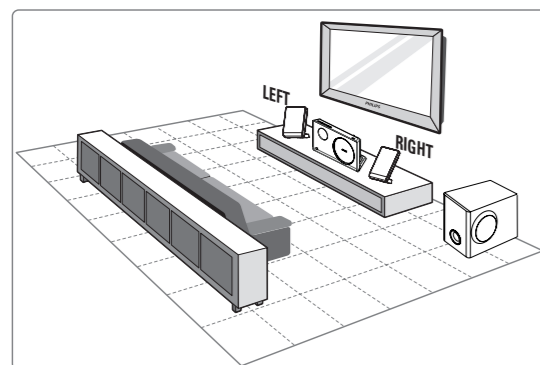


Contenuto della confezione



Collocazione



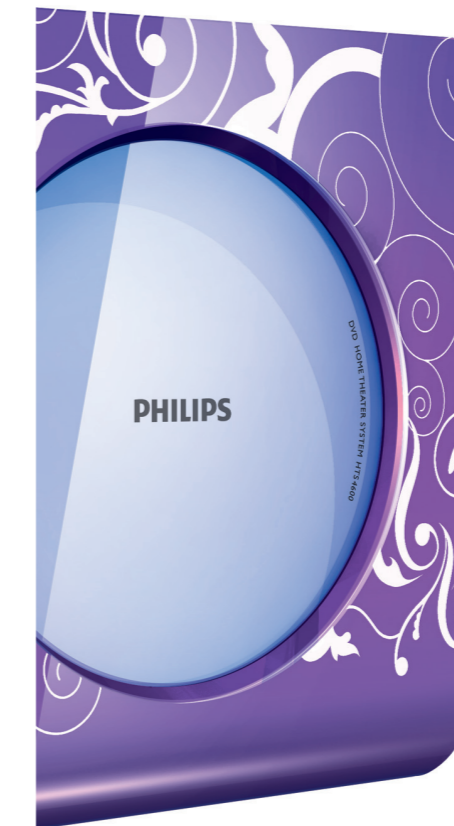
È importante posizionare gli altoparlanti e il sistema in modo appropriato per ottenere prestazioni audio ottimali.

- 1 Posizionare gli altoparlanti al normale livello di ascolto dell'orecchio, a uguale distanza dal televisore e frontalmente rispetto all'area di ascolto.
- 2 Posizionare il subwoofer sul pavimento, ad almeno un metro di distanza dal televisore.

Bisogno di assistenza?

Manuale dell'utente

Consultare il manuale dell'utente fornito con il sistema Home Theatre DVD di Philips.



FLAVORS

Guida di avvio rapido

FTS6000

Per registrare il prodotto e ottenere assistenza, collegarsi al sito Internet

www.philips.com/flavors

IT Sistema Home Theatre

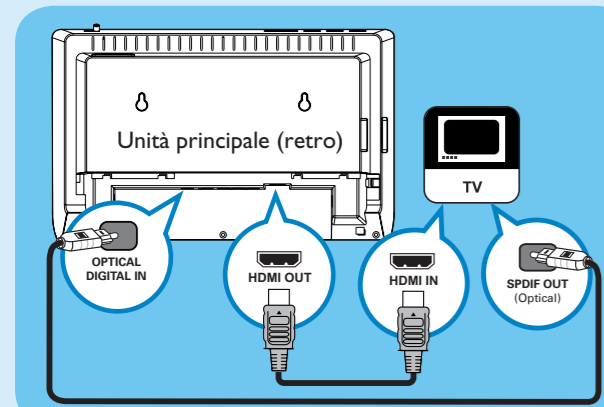


2008 © Koninklijke Philips N.V.
Tutti i diritti riservati.
www.philips.com
sgpyj-837-ita

Be responsible
Respect copyrights

1 Collegamento

A Collegamento al televisore

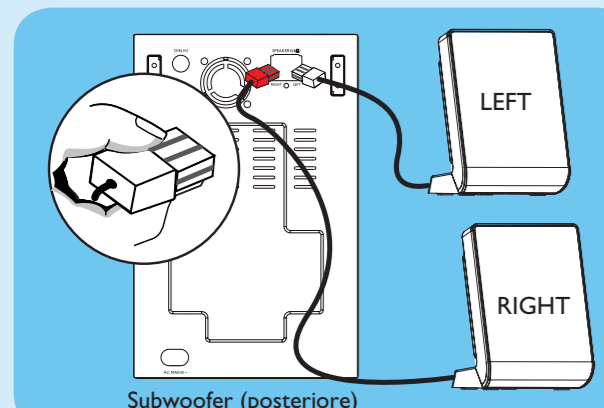


- 1 Collegare un cavo HDMI (in dotazione) tra la presa HDMI OUT e quella HDMI IN sul televisore.
- 2 Collegare un cavo ottico (in dotazione) tra la presa DIGITAL IN-OPTICAL e le prese SPDIF OUT/OPTICAL OUT del televisore.

Nota

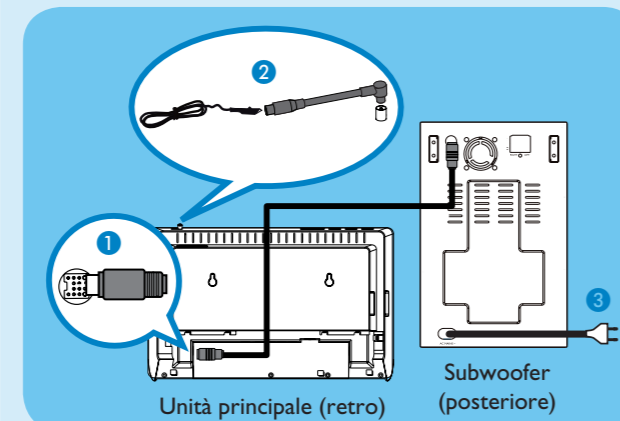
- Se il televisore non supporta lo standard HDMI, collegare un cavo di conversione scart tra la presa CVBS e la presa SCART del televisore.
- Per utilizzare questo tipo di collegamento per l'audio, premere ripetutamente **AUX/MP3 LINK** fino a visualizzare "DI" sul display.

B Collegamento degli altoparlanti



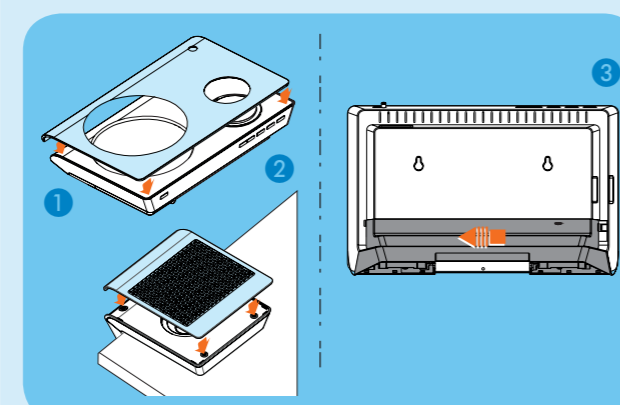
- Collegare gli altoparlanti destro e sinistro alle prese corrispondenti del subwoofer.

C Collegamento del subwoofer e del cavo di alimentazione



- 1 Collegare il cavo di interconnessione tra la presa TO MAIN UNIT del subwoofer e quella TO SUBWOOFER dell'unità principale.
- 2 Collegare la prolunga FM e l'antenna FM al pin interno della presa FM 75 Ω. Estendere l'antenna alla lunghezza massima per una ricezione ottimale.
- 3 Collegare il cavo di alimentazione del subwoofer a una presa di corrente CA.

D Inserimento del supporto da tavolo e delle cover Flavors



- 1 Posizionare l'unità principale/altoparlanti su una superficie piana con il pannello anteriore rivolto verso l'esterno.
- 2 Inserire le cover sui pannelli anteriori dell'unità e degli altoparlanti.
- 3 Collegare il supporto da tavolo alla parte posteriore dell'unità principale, quindi farlo scorrere verso sinistra per bloccarlo in posizione.

2 Impostazione

A Ricerca del canale di visualizzazione

- 1 Premere **POWER** per accendere l'unità Home Theater DVD.
- 2 Accendere il televisore. Selezionare il canale corretto con il telecomando del televisore.

Nota Per eseguire la ricerca del canale di visualizzazione corretto, premere ripetutamente la freccia in basso di selezione dei canali sul telecomando del televisore (o AV, SELECT, **CH**) fino a visualizzare il canale di ingresso video.

B Selezionare la lingua del display

- 1 Premere **OPTIONS**. Viene visualizzato il menu [Impostazioni generali].
- 2 Premere **RIGHT**.



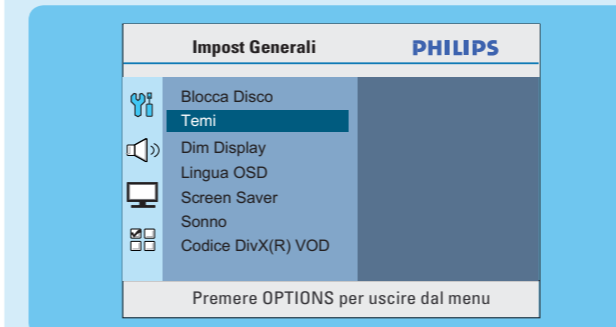
- 3 Premere **DOWN** per selezionare [Lingua OSD], quindi premere **RIGHT**.
- 4 Premere **UP/DOWN** per selezionare una lingua, quindi premere **OK**.
- 5 Premere **OPTIONS** per uscire.

Nota La lingua selezionata viene applicata solo ai menu di sistema visualizzati sul televisore durante il funzionamento del sistema Home Theatre DVD e non ai menu del disco DVD.

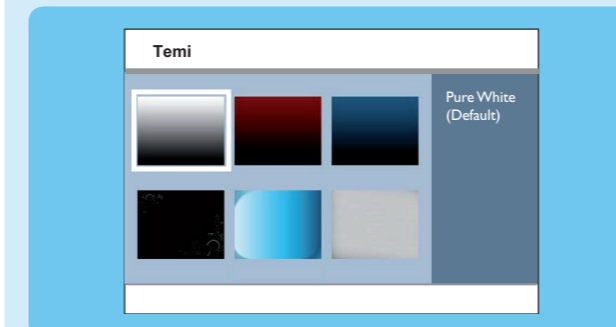
C Scelta di un tema per il menu

È possibile modificare l'aspetto dello sfondo e del browser mp3.

- 1 Premere **OPTIONS**. Viene visualizzato il menu [Impost. Generali].
- 2 Premere **RIGHT**.



- 3 Premere **DOWN** per selezionare [Temi], quindi premere **RIGHT**.



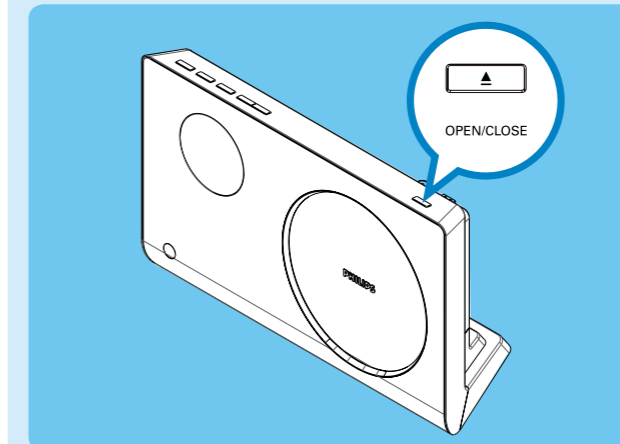
- 4 Premere **LEFT/RIGHT** per selezionare un tema, quindi premere **OK**. Compare un messaggio.
- 5 Selezionare [Si] per confermare, quindi premere **OK**.

Questo sistema Home Theatre DVD è dotato di diverse opzioni di configurazione: Impostazioni audio, Impostazioni video e Preferenze. Per ulteriori informazioni, consultare il manuale per l'utente.

3 Uso

A Avvio della riproduzione da disco

- 1 Premere **OPEN/CLOSE** per aprire il vano del disco.



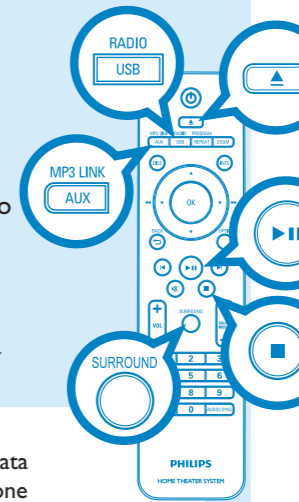
- 2 Inserire un disco con il lato dell'etichetta rivolto verso l'alto.
- 3 Premere **OPEN/CLOSE** per chiudere il vano del disco e avviare la riproduzione.

- Se il menu del disco viene visualizzato sul televisore, utilizzare i tasti cursore per selezionare un'opzione, quindi premere **OK**.

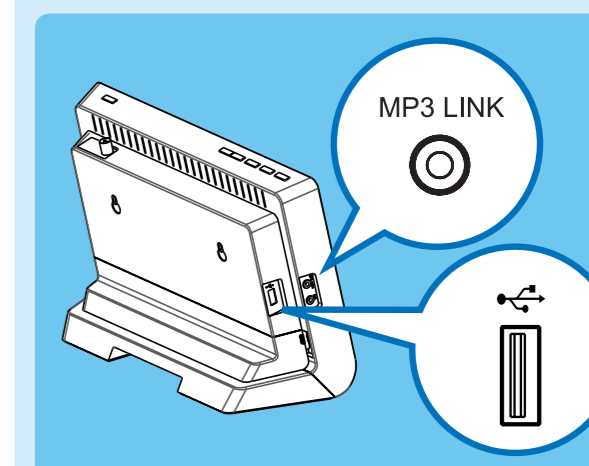
- Per usufruire di una qualità audio eccezionale, premere **SURROUND** per attivare la modalità surround multicanale.

- 4 Premere **STOP** per interrompere la riproduzione.

Nota Quando si preme **PAUSE**, la riproduzione riprende da dove è stata interrotta. Per avviare la riproduzione dall'inizio, premere **LEFT** durante la visualizzazione del messaggio.



B Riproduzione da altri dispositivi supportati



Dispositivi USB

- 1 Inserire il dispositivo USB nella presa **USB**.
- 2 Premere più volte **USB/RADIO** per passare alla modalità 'USB'.
- 3 Selezionare un file da riprodurre, quindi premere **PAUSE**.
- 4 Per interrompere la riproduzione, premere **STOP** o rimuovere il dispositivo USB.

Altri riproduttori multimediali portatili

- 1 Collegare un cavo audio stereo da 3,5 mm (in dotazione) dalla presa MP3 LINK alla presa di uscita delle cuffie del lettore multimediale portatile.
- 2 Premere ripetutamente **AUX/MP3 LINK** fino a visualizzare 'MP3 LINK'.
- 3 Premere **PLAY** sul lettore multimediale portatile.