

Clock Radio

AJ260

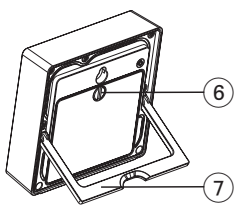
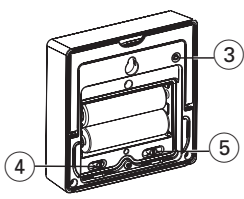
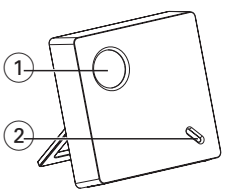
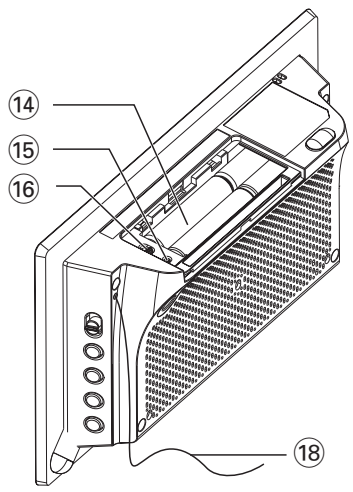
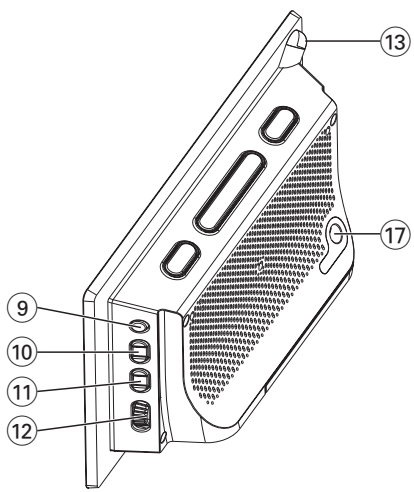
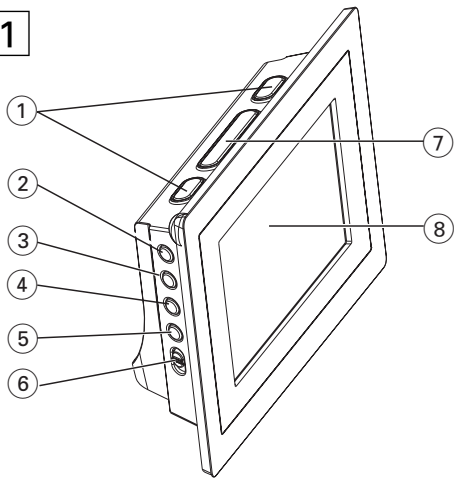
Register your product and get support at
www.philips.com/welcome

Felhasználói kézikönyv

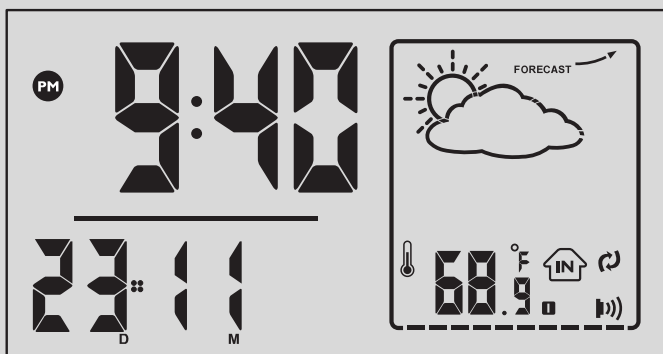


PHILIPS

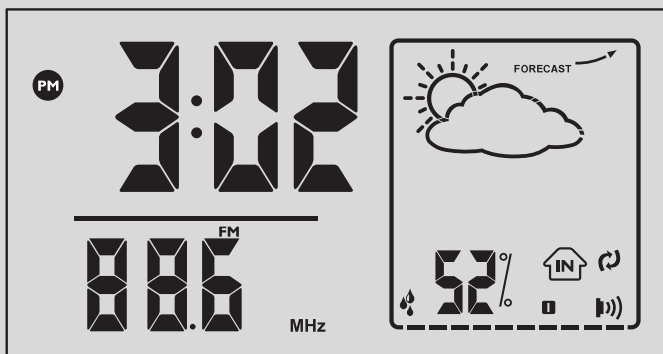
1



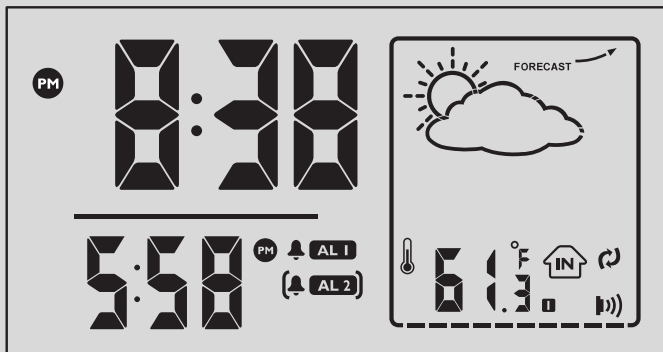
2



3



4



Köszönjük, hogy Philips terméket vásárolt, és üdvözljük a Philips világában! A Philips által biztosított teljes körű támogatáshoz regisztrálja termékét a www.philips.com/welcome oldalon.

Mellékelt tartozékok

- 1 X AC/DC 7.5V adapter
(Hálózati tápfeszültség: 220-230V ~ 50Hz
30mA, Kimenet: 7.5V---250mA)
- 1 X kültéri érzékelő

Kezelőgombok (Lásd 1)

- ① **ALM 1/ ALM 2**
– 1/2. ébresztési idő beállításának aktiválása/megerősítése
– ébresztés kikapcsolása
- ② **RADIO ON/OFF**
– a rádió bekapcsolása/kikapcsolása
– a készüléket be vagy készenléti állapotba kapcsolja
– leállítja az aktív hangjelzést, rádiót vagy CD riasztást 24 órára
– a SLEEP funkció kikapcsolása
– switches off the sleep timer
- ③ **TIME SET/RCC SYNC**
– az idő- és dátumbeállítás aktiválása/megerősítése
– aktiválja az RCC (rádióvezérlésű óra) vételt
- ④ **AUTO SCAN/DATE**
– előre beállított rádióadók programozása
– hónap és nap kijelzése készenléti üzemmódban
– időbeállítás során a hónap és a nap megjelenítési sorrendjének felcserélése
– az érzékelőről által sugárzott jeleket fogadja
- ⑤ **DISPLAY**
– váltás a beltéri hőmérséklet, a beltéri páratartalom és a kültéri hőmérséklet között
- ⑥ **RADIO-BUZ**
– A rádió, csengő illetve ébresztés módok között váltogat
- ⑦ **REPEAT ALARM/BRIGHTNESS CONTROL**
– az ébresztés kikapcsolása 9 percre
– megváltoztatja a kijelző világítását
- ⑧ **LCD Display** – óra/ébresztési idő vagy rádió, illetve az időjárás-előrejelzés/hőmérséklet/páratartalom megjelenítése

- ⑨ **SLEEP/ALARM RESET**
– Rádió kikapcsolása időzítő üzemmódban
– Beállítja az időzítőopciókat rádió/CD lejátszás módban
– leállítja az aktív hangjelzést, rádiót vagy CD riasztást 24 órára
- ⑩ **PRESET +/-**
– programozott rádióadó kiválasztása
- ⑪ **TUNING +/-**
– hangolás egy rádióadóra
– Óra/ébresztés beállítása
- ⑫ **VOL-** a hangerő beállítása
- ⑬ **Színes lámpa** – az elkövetkező különféle időjárási körülményeket jelzi
- ⑭ **Battery compartment** – a 4 darab 1,5V-os AAA elem helye
- ⑮ **RESET**
– olyankor kell megnyomni, ha a készülék/kijelző nem reagál egyetlen gomb megnyomására sem
- ⑯ **(oC oF) kapcsolóh**
– Celsius-fok (°C) és Fahrenheit-fok (°F) hőmérséklet-kijelzés közötti választás
- ⑰ **DC 7.5V**
– Az AC/DC 7.5V adapter csatlakozója
- ⑱ **Pigtail** – FM antennával rendelkezik az FM csatorna jelvétele javítása érdekében

Az érzékelőn lévő vezérlők (Lásd 1)

- ① **LCD-kijelző**
– aktuális hőmérsékletet és az érzékelő alacsony energiaszintjének jelzését jeleníti meg
- ② **LED-jelzőfény**
– villogással jelzi, ha az érzékelő jeleket sugároz
- ③ **RESET**
– visszaállítás alaphelyzetbe az adás indításához
- ④ **(oC oF) kapcsolóh**
– Celsius-fok (°C) és Fahrenheit-fok (°F) hőmérséklet-kijelzés közötti választás
- ⑤ **CHANNEL 1/ 2 /3**
– an kiválasztja az érzékelő és a főegység közötti jelek sugárzására, illetve vételére szolgáló RF csatornát
- ⑥ **Fedélretesz**
– an elfordításával az érzékelő fedele bezárható, illetve a zár kioldható.
- ⑦ **Érzékelő-támaszték**
– an kihúzásával álló helyzetbe támasztható az érzékelő

Feszültségellátás

Mielőtt betenné az elemeket, ellenőrizze, hogy a hálózati kábel ki van-e húzva a készülékből és a fali dugaljából is.

Elemek (nem tartozék) a főegységhez és a kültéri érzékelőhöz

- 1 Nyissa ki az elemfedelelet, és helyezzen be 4 elemet, a főegységhez AAA típusúakat, az érzékelőhöz pedig 2 db AA típusú elemet, ügyelve a megfelelő polarításra az elemtartó rekesz belsejében található "+", illetve "-" jelzéseknek megfelelően.
- 2 Ellenőrizze, hogy az elemek jól vannak-e a helyükön, majd csukja be az elemtartót. Most a készülék már használatra kész.

Az elemek vegyi anyagokat tartalmaznak, ezért a megfelelő hulladékgyűjtőbe kell azokat helyezni.

Hálózati adapter

Megjegyzés: a hálózati adapter használata előtt vegye ki az elemeket.

- 1 Csatlakoztassa az adaptert a készülék DC bemenetébe és a fali dugaljba.

Hasznos tanácsok:

Csak a készülékkel szállított adaptert használja, mert másiktól elromolhat a készülék!

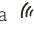

Az adattábla a készülék alján található. A készülék megfelel az Európai Unió rádiófrekvenciás zavarra vonatkozó előírásainak.

AZ IDŐ ÉS A DÁTUM BEÁLLÍTÁSA (Lásd [2])

Az óra 24 órás időformátumot használ.

Automatikus beállítás (RCC - Radio Controlled Clock)

A készülék beépített rádióvézeletű órával (RCC) rendelkezik. Az óra automatikusan szinkronizálja az aktuális időt és dátumot, ha a németországi Frankfurtból sugárzott DCF77 rádiójel hatósugarába kerül.

- 1 Első bekapcsoláskor, illetve áramforráshoz történő ismételt csatlakozáskor a készülék automatikusan végrehajtja az RCC-keresést. Alternatívaként az RCC-keresés végrehajtásához nyomja meg röviden a **TIME SET / RCC SYNC** gombot.
 - Megjelenik a  szimbólum, amely a folyamatban lévő RCC-keresést jelzi (Lásd [3]).
 - Az időjel vétele esetén megjelenik a  szimbólum, amely a befejeződött keresést jelzi.

Beállítás a helyi időzónához

- Az Ha előzőleg nem állította be a készüléket a helyi időzónához, illetve a készülék áramforráshoz történő ismételt csatlakozásakor az RCC a közép-európai időt keresi. Az idő helyi időzónához történő beállításához ki kell számítania a helyi időzóna és a közép-európai idő közötti eltérést, valamint végre kell hajtania a "**Manuális beállítás**" c. részben felsorolt lépéseket.

Jótanácsok:

- **Ha a készülék nem érzékel időjelet, a keresés 10 perc elteltével befejeződik.**
- **Az RCC-időt a rendszer minden nap 2:00 órakor automatikusan frissíti. Nem szükséges ismét beállítania a készüléket a helyi időzónához, ha a készülék már eleve a helyi időzónának megfelelő időt jelzi.**

Manuális beállítás

Manuálisan is be- vagy átállíthatja a kijelzett időt.

- 1 Tartsa lenyomva a **TIME SET / RCC SYNC** gombot 2 másodpercig.
 - Villogni kezdenek az évet jelző számjegyek.
- 2 Tartsa lenyomva vagy többször nyomja meg a **TUNING +/-** gombot az idő beállításához.
 - Ha a készülék aktuálisan a közép-európai időt jelzi, a helyi időzónának megfelelően a kijelzett időponthoz adjon hozzá, illetve vonjon le órá(ka)t.
 - A hónap és a nap beállítása során a **AUTO SCAN/DATE** gombbal lenyomásával felcserélheti a hónap és a nap megjelenítési sorrendjét.

- 3 Nyomja meg a **TIME SET / RCC SYNC** gombot a jövahagyáshoz.
→ Villogni kezdenek a hónapot jelző számjegyek.
- 4 Ismétlje meg a **2-3** lépést a perc, az év, a hónap és a nap beállításának befejezéséhez.

Jótanácsok:

- Ha már állította a kijelzett időt a helyi időzónához, az RCC-időkeresés automatikusan frissít a helyi időzónának megfelelően.

Teljesítmény (készenléti állapotban)

Óra **1.5W**

DIGITÁLIS TUNER

Hangolás egy rádióadóra

- 1 Ha be akarja kapcsolni a rádiót, nyomja meg egyszer a **RADIO ON/OFF** gombot (Csak FM).
→ Megjelenik a rádióállomás frekvenciája és a hullámsáv. (Lásd **3**).
 - 2 Tartsa lenyomva a **TUNING** **◀◀** vagy **▶▶** gombot mindaddig, amíg a frekvenciaérték nem kezd el változni.
→ A rádió automatikusan ráhangol a kellő térrővel sugárzó adóra.
 - 3 Szükség esetén addig ismétlje a 2 lépést, amíg megtalálja a kívánt rádióadót.
- Gyenge térrővel sugárzó rádióadóra történő hangolás esetén, nyomja le röviden és ismételten a **TUNING +/-** gombot, amíg egy optimális térrővel rendelkező adót nem talál.

Vétel javítása:

- **FM**, hullámsáv esetén húzza ki a teleszkóp antenát, és döntse meg illetve fordítsa el a vétel javításához. Csökkentse az antenna hosszát, ha a jel túl erős.

Rádióadók programozása

A memóriában összesen 10 rádióadó programozható be kézzel vagy automatikusan (Autostore) (10 FM).

Kézi programozás

- 1 Hangoljon a kívánt rádióadóra (lásd **Hangolás rádióadókra**).
- 2 Nyomja meg a **PRESET +/-** gombot a programozó funkció aktiválásához.

→ Kijelzés: **PRESET** jelzés villog.

- 3 Nyomja meg egyszer vagy többször a **PRESET +/-** vagy – gombot, hogy kijelöljön egy számot 1-10.
- 4 Az 1-3 lépések megismétlésével programozzon be további rádióadókat.

Hasznos tanácsok:

- Egy programozott rádióadót úgy törölhet, hogy egy másik frekvenciát tárol a helyében.

Autostore - automatikus tárolás

Az Autostore funkció automatikusan kezdi tárolni a rádióadókat az egyes programszámmal kezdődően. Minden más korábban programozott adó (pl. kézzel programozott adó) törlésre kerül.

- 1 Rádió üzemmódban tartsa lenyomva az **AUTO SCAN** gombot, amíg a kijelzőn látható frekvencia változni nem kezd.
→ A rendelkezésre álló adók beprogramozása (FM) Az összes rádióadó beprogramozása után, a készülék automatikusan ráhangol az első autostore programozott rádióadóra.

Beprogramozott vagy autostore rádióadókra hangolás

Nyomja meg egyszer vagy többször a **PRESET +/-** gombokat, amíg a kívánt programozott rádióadó meg nem jelenik a kijelzőn.

AZ ÉBRESZTŐ HASZNÁLATA ALTALANOS INFORMÁCIÓK

A rádió vagy csengő módban két különböző ébresztési idő, ALARM 1 és ALARM 2 állítható be. Az órát állítsa be pontosan, mielőtt használja a riasztást.

Ébresztés idejének beállítása

- 1 Nyomja meg röviden az **ALM1** vagy az **ALM2** gombot az AL1 vagy AL2 ikon megjelítéséhez.
- 2 Bármilyen üzemmódban nyomja meg és tartsa lenyomva az **ALM1** vagy **ALM2** gombot két másodpercig.
→ Az órát jelző számjegyek villogni kezdenek.
- 3 Tartsa lenyomva, vagy többször nyomja meg a **TUNING +/-** gombot az óra beállításához.
- 4 Nyomja meg a **ALM1** vagy **ALM2** gombot a beállítás megerősítéséhez.

→ **ALM1 / ALM2** ikon és a perceket jelző számjegyek villogni kezdenek.

- 5 Tartsa lenyomva vagy többször nyomja meg a **TUNING +/-** gombot a percek beállításához.
- 6 Nyomja meg a **ALM1** vagy **ALM2** gombot a beállítás megerősítéséhez.

Hasznos tanácsok:

– Készenléti üzemmódban nyomja meg a **DATE** gombot a hónap és nap megjelenítéséhez. Rádió üzemmódban az ébresztési idő kijelzéséhez nyomja meg az **ALM1/ALM2** gombot

Az ébresztési üzemmód beállítása (aktiválás)

- 1 Nyomja meg a **RADIO ON/OFF** gombot a készenléti állapotra váltáshoz.
 - 2 Válassza ki a riasztás módját: vagy rádió vagy hangjelzés a **RADIO•BUZ** (RÁDIÓ HANGJELZÉS) csúszka segítségével.
 - 3 Nyomja meg egyszer vagy többször az **ALM1/ALM2** gombot a ikon megjelenítéséhez  .
→ A ikon az ébresztés bekapcsoltságát jelzi  . (Lásd [4])
- A riasztás idejekor a vagy rádió ill. hangjelzés automatikusan bekapcsol.

AZ ÉBRESZTÉS KIKAPCSOLÁSA

Háromféleképpen lehet az ébresztést kikapcsolni. Ha csak nem törli a riasztást teljesen, a DAILY ALARM RESET (NAPI RIASZTÁS BEÁLLÍTÁS) opció automatikusan aktiválva marad attól az időtől fogva attól az időtől kezdve, amikor a riasztás elkezdődött.

Az ébresztés kikapcsolása

Ha azonnal ki akarja kapcsolni az ébresztést, de azt szeretné, hogy másnap ugyanabban az időpontban megszólaljon, akkor:


- 1 A riasztás alatt, nyomja meg egyszer a megfelelő **SLEEP/ALARM RESET** gombot, vagy nyomja meg a **RADIO ON/OFF** gombot.

ISMÉTELT ÉBRESZTÉS

E funkció segítségével 9 percenként megismételtetheti az ébresztést.

- 1 A riasztás alatt, nyomja meg a **REPEAT ALARM/BRIGHTNESS CONTROL**.

AZ ÉBRESZTÉS VÉGLEGES KIKAPCSOLÁSA

Nyomja meg egyszer vagy többször a megfelelő **ALM 1 (RIASZTÁS 1)** vagy **ALM 2 (RIASZTÁS 2)** gombot, amíg a  eltűnik.

SLEEP (szendergési funkcióról)

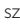
A készülékbe be van építve egy időkapcsoló, mely lehetővé teszi, hogy a rádió automatikusan kikapcsoljon egy előre beállított időtartam elteltével.

A SLEEP funkció be- és kikapcsolása

- 1 Az időzítő beállításához rádiólejátszás közben nyomja meg egymás után a **SLEEP** gombot annyiszor, amíg a kívánt beállítás meg nem jelenik.

→ A kijelző (percet)

10 → 20 → 30 → 60 → 90 → 120 → OFF
→ 10

- 2 Néhány másodperc után a beállítás aktiválódik.
- 3 Az időzítő funkció törléséhez nyomja meg a **SLEEP (ALVÁS)** gombot egyszer vagy többször amíg a  eltűnik, vagy nyomja meg a **RADIO ON/OFF** gombot a készenléti üzemmód bekapcsolásához.
→ "SLEEP" (ALVÁS) kijelzés eltűnik, ha az alvás funkció törölve lett.

Hasznos tanácsok:

– Az alvó funkció nem befolyásolja az ébresztési beállítás(oka)

Megjegyzések az elemek kiselejteséről

A termék akkumulátorai megfelelnek a 2006/66/EK európai irányelv követelményeinek, ezért ne kezelje ezeket háztartási hulladékként. Kérjük, tájékozódjon a hulladékok szelektív gyűjtésének helyi rendszeréről, mivel megfelelő hulladékkezelés hozzájárul a környezettel és az emberi egészséggel kapcsolatos negatív következmények megelőzéséhez.

Időjárás előrejelzés

Időjárás előrejelzés

A készülék képes érzékelni a légköri nyomás változásait. Az összegyűjtött adatok alapján a következő 12-24 órában várható időjárást jelzi előre. A hatótávolság körülbelül 30-50 km-es körzet

FORECAST	Lehetséges, hogy jobbra fordul az időjárás
FORECAST	Az időjárás változatlan
FORECAST	Lehetséges, hogy rosszabbra fordul az időjárás

- Az időjárás-előrejelzést grafikus animációval és különböző színű fényekkel jelzi a készülék a kijelző bal felső sarkában (lásd az alábbi ábrát)

A színes jelzőfény működése

- Elemes működés: a jelzőfény 10 másodpercig világít az egyes légköri mérések vagy bármelyik gomb megnyomása után.
- AC működés: a jelzőfény a készülék bekapcsolásakor mindig kigyullad. Ha azt szeretné, hogy a jelzőfény az elemes működéshez azonos módon, a fentiekben leírtak szerint működjön, tartsa lenyomva a **REPEAT ALARM/BRIGHTNESS CONTROL** gombot kb. 10 másodpercig.

LCD-kijelző	Fény színe
 Napos	Borostyáns árga
 Enyhén felhős	Világoskék
 Felhős	Kék
 Esős	Lila
 Viharos	Красный
 Hó	Fehér

Megjegyzés:

- A légköri nyomáson alapuló időjárás-előrejelzés némileg eltérhet az aktuális időjárási körülményektől.
- A készülék időjárás-előrejelzése a következő 12-24 órára vonatkozik. Ezek nem feltétlenül az aktuális helyzetet tükrözik.

MAGYARORSZÁG

Minőségtanúsítás

A garanciajegyben feltüntetett forgalombahozó vállalat a 2/1984. (III.10.) BkM-IpM együttes rendelet értelmében tanúsítja, hogy ezen készülék megfelel a műszaki adatokban megadott értékeknek.

Figyelem!

A meghibásodott készüléket - beleértve a hálózati csatlakozót is - csak szakember (szerviz) javíthatja.

Ne tegye ki a készüléket esőnek vagy nedvesség hatásának!

Garancia

A forgalombahozó vállalat a termékre 12 hónap garanciát vállal.

Teljesítmény

maximális..... ≤ 3.0 W
készenléti állapotban..... ≤ 1.5 W

Érintésvédelmi osztály II.

Tömeg.....0.25 kg

Befoglaló méretek

szélesség.....159 mm
magasság.....105 mm
mélység.....42 mm

Rádiórész vételi tartomány

FM.....87,5–108 MHz

Erősítőrész

Kimeneti teljesítmény.....200mW RMS

Hőmérséklet és páratartalom

Az érzékelő használata kültéri hőmérséklet érzékelésére

A főegység rendelkezik kültéri érzékelővel. Az érzékelő segítségével a készülék képes megmérni és kijelezni a kültéri hőmérsékletet a máshol elhelyezett érzékelő által sugárzott adatok alkalmazásával.

A szenzor vezeték nélküli csatlakoztatása a főegységhez

- 1 Helyezze az érzékelőt a kívánt külső területre. A helyszín nem lehet 50 méterrel távolabb a főegységtől. Győződjön meg arról, hogy az érzékelőbe be vannak helyezve a szükséges elemek.
 - Ha először használja a kültéri érzékelőt és a főegységet, nyomja meg a RESET gombot az érzékelő hátoldalán, és szintén nyomja meg a főegység elemtartó rekeszében található RESET gombot. A főegység megkezdzi az érzékelő által sugárzott jelek vételét.
 - Ha tetszőleges időpontban frissíteni kívánja az érzékelő alapján kijelzett kültéri hőmérsékletértéket, nyomja meg és tartsa lenyomva 5 másodpercig az **AUTO SCAN/DATE** gombot.
 - A kijelzett hőmérsékletérték az érzékelő alapján 3 percenként frissül.
- A Ha az érzékelő éppen frissíti a kijelzett kültéri hőmérsékletértéket, a  szimbólum jelenik meg a főegységen (Lásd [4]).

Az érzékelő vételének javítása

Ha a kapcsolat időszakos/nincs kapcsolat,

- csúsztassa az érzékelő elemtartó rekeszében lévő **CHANNEL** kapcsolót a Channel 2 vagy 3 állásba, majd ismétlje meg a fent leírt csatlakozás-beállítást.
- csökkentse az érzékelő és a főegység közötti távolságot.

- A nyomja meg és körülbelül 3 másodpercig tartsa lenyomva az **AUTO SCAN /DATE** gombot, így a főegység keresni kezdi a távoli érzékelő által sugárzott jelet.

Megjegyzés:

- Az érzékelő tényleges hatótávolsága a főegységtől számított 50 méter: A hatótávolság a tényleges földrajzi körülményektől függően változhat.

Beltéri hőmérséklet és páratartalom

- A készülék képes az aktuális hőmérsékletet automatikusan megmérni és megjeleníteni Celsius- (°C), illetve Fahrenheit-fokban (°F).
- A **DISPLAY** gomb megnyomásával válthat a kijelzőn a következők megjelenítése között: beltéri hőmérséklet, beltéri páratartalom, illetve kültéri hőmérséklet (Lásd: [3] és [4]).
- °C és a °F beállítás között a **(°C °F)** kapcsolóval válthat (amely az elemtartó rekeszben található).
- Az automatikus léptetés mód aktiválásához nyomja meg és tartsa lenyomva a **DISPLAY** gombot. Körülbelül 5 másodpercig megjelenik a képernyő mód.

Megvilágítás fényessége

Nyomja meg a **REPEAT ALARM / BRIGHTNESS CONTROL** gombot egyszor vagy többször:

- A kijelző fényessége a következő sorrendben változik:
FÉNYES → ALACSONY → KIALSZANAK → FÉNYES

Alacsony töltöttségi szint kijelzése

A főegység vagy az érzékelő elemeinek lemerülésekor a főegységen vagy az érzékelőn megjelenik az alacsony energiaszint ikon, amely jelzi, hogy az elemeket hamarosan ki kell cserélni.

Karbantartás

Biztonságra vonatkozó információk

- A készüléket szilárd, sima felületre helyezze, ahol nem borulhat fel.
- Óvja a készüléket, elemeket, ket és kazettákat a nedvességtől, csapadéktól, homoktól és az olyan túlzott hőhatástól, mely fűtőtest közelében vagy közvetlen napsütésen lehet.
- Az egységet a fali csatlakozóaljzat közelebe helyezze, ahol a tápkábelt könnyedén csatlakoztathatja.
- A készülék mechanikus alkatrészeinek sűrűlódási felületei önkénők, ezért az olajozásuk és kenésük tilos.
- A készüléket nem szabad vízbe meríteni vagy lefröcskölni.
- Ne takarja le a készüléket. A megfelelő szellőzés érdekében legalább 15 cm szabad helyet hagyjon a szellőzőnyílások

körül, hogy a keletkezett hó szabadon távozhasson.

A szellőzést nem szabad megakadályozni azzal, hogy pl. újságpapírral, terítővel, függönyvel vagy hasonlóval eltakarjuk a szellőzőnyílásokat.

- A készülékre nem szabad nyílt lángforrásokat, például meggyújtott gyertyát helyezni.
- A készülékre nem szabad folyadékkal töltött tárgyat, például vázát helyezni.
- A készülék mechanikus alkatrészeinek sűrűlódási felületei önkénők, ezért az olajozásuk és kenésük tilos.
- A készüléket puha, enyhén megnedvesített szarvasbőrrel lehet tisztítani. Ne használjon alkoholt, ammóniát, benzint vagy súrolóanyagot tartalmazó tisztítószert, mert ezek károsíthatják a készülék házát.

Régi termékének eldobása

A terméket kiváló minőségű anyagokból és összetevőkből tervezték és készítették, melyek újrahasznosíthatóak és újra felhasználhatóak.

Ha az áthúzott kerek szemetes szimbólumot látja egy terméken, akkor a termék megfelel a 2002/96/EK Európai Direktívának.

Kérjük, érdeklődjön az elektromos és elektronikus termékek helyi szelektív hulladékgyűjtési rendjéről.

Kérjük, a helyi törvényeknek megfelelően járjon el, és régi termékeit ne a normális háztartási szeméttel dobja ki. A régi termék helyes eldobása segít megelőzni a lehetséges negatív következményeket a környezetre és az emberi egészségre nézve.



Környezetvédelmi szempontok

A készülék csomagolása főlegesen anyagokat nem tartalmaz. A csomagoló-anyagok könnyen szétválaszthatók három egynemű anyagra: karton, hungarocell és műanyag.

A készülék olyan anyagokból áll, melyek újrahasznosíthatók, ha a szétszerelést hozzáértő cég végzi. Kérjük, hogy a csomagolóanyagokat, kimerült elemeket és a kiöregedett készüléket a helyi előírások figyelembevételével helyezze a hulladékgyűjtőbe.

Hibakeresés

Ha bármilyen hiba előfordul, mielőtt javíttatni vinné a készüléket, ellenőrizze az alább felsoroltakat. Ne nyissa ki a készülék borítását, mert áramütés érheti. Ha a felsorolt javaslatok alapján nem tudja megoldani a problémát, akkor forduljon a forgalmazóhoz vagy a szervizhez.

FIGYELMEZTETÉS: Semmilyen körülmények között se próbálja önmaga megjavítani a készüléket, mert ebben az esetben megszűnik a garancia.

Nincs hang

- A hangerő alacsonyra van állítva.
- Állítsa be a hangerőt.

Nincs kijelző jelzőfény / kijelző működése hibás/ a rádió és az ébresztő nem működik

- *Elektrosztatikus kisülés.*
- Nyomja be a **RESET** gombot a készülék alján egy golyóstollal.

FM adás vételekor időnként recsegés hallható

- Gyenge a rádióadó jele.
- Húzza ki és állítsa a megfelelő irányba a spirálantennát.

Az ébresztési funkció nem működik

- Nincs beállítva ébresztési idő
- Lásd **Ébresztés idejének beállítása**
- Ébresztési üzemmód nincs kiválasztva
- Lásd **Ébresztési mód beállítások kiválasztása**
- Rádióval történő ébresztéskor túl kicsire van állítva a hangerő.
- Állítsa nagyobbra a hangerőt.

Az RCC által beállított idő nem a helyi időzónának megfelelő

- Ha a készüléket visszaállítja alaphelyzetbe, illetve ha lecsatlakoztatja az áramforrásról/az áramellátás megszakad, az RCC a közép-európai időt állítja be.
- Állítsa be az időt a helyi időzónának megfelelően. Lásd a "Manuális beállítás" c. részt.

Megjegyzés:

Miután az időt beállította a helyi időzónának megfelelően, az RCC aszerint rendszeresen, automatikusan frissíti a kijelzett időt.

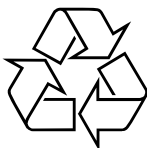
A főegység nem tudja venni, illetve frissíteni az adatokat az érzékelőről

- Nincs, illetve gyenge a jel.
- Állítsa vissza alaphelyzetbe a főegységet és az érzékelőt. Alternatívaként javítsa az érzékelő vételét. Lásd: "Az érzékelő használata kültéri hőmérséklet érzékelésére".

VIGYÁZAT!

- **Nagyfeszültség! A készülék kinyitása tilos. Áramütés veszély. A készülék nem tartalmaz a felhasználó által javítható alkatrészt.**
- **A terméken végzett változtatás EMC sugárzásveszélyt, vagy egyéb biztonságatlan üzemmállapotot eredményezhet.**

Meet Philips at the Internet
<http://www.philips.com>



AJ260



Printed in China

AJ260_12_UM_V2.0_1014.4