

Register your product and get support at

www.philips.com/welcome

AJB7038D



Brugervejledning

PHILIPS

Indholdsfortegnelse

1	Vigtigt	3
	Sikkerhed	3

2	Dit DAB-dockingsystem	4
	Indledning	4
	Hvad er der i kassen	4
	Oversigt over hovedenheden	4

3	Kom godt i gang	6
	Klargør FM-/DAB-antennen	6
	Tilslut strømmen	6
	Tænd	7
	Indtil tiden	7

4	Afspil fra iPod/iPhone	7
	Kompatibel iPod/iPhone	7
	Lyt til lyd fra din iPod/iPhone	7
	Oplad iPod/iPhone'en	8
	Reguler lydstyrken	8
	Fjern iPod/iPhone'en	8

5	Lyt til DAB-radio	8
	Indstil DAB-radiostationer	8
	Scan DAB-radiostationer automatisk	9
	Gem DAB-radiostationer manuelt	9
	Vælg en forudindstillet DAB-radiostation	9
	Vis DAB-oplysninger	9
	Brug DAB-menuen	9

6	Lyt til FM-radio	10
	Find FM-radiostationer	10
	Scan FM-radiostationer automatisk	10
	Gem FM-stationer manuelt	10
	Vælg en forudindstillet FM-radiostation	11
	Vis RDS-oplysninger	11
	Brug FM-menuen	11

7	Andre funktioner	12
	Indstil alarm-timeren	12
	Indstil sleep-timer	12
	Afspil fra en eksternt enhed	12
	Juster lysstyrken for displayet	13

8	Produktinformation	13
	Specifikationer	13

9	Fejlfinding	14
----------	--------------------	-----------

10	Meddelelse	15
-----------	-------------------	-----------

1 Vigtigt



Advarsel

- Kabinettet bør aldrig tages af enheden.
- Forsøg aldrig at smøre nogen del på enheden.
- Placer aldrig enheden på andet elektrisk udstyr.
- Udsæt ikke enheden for direkte sollys, åben ild eller varmekilder.
- Med henblik på at reducere risikoen for brand eller elektrisk stød må enheden ikke udsættes for regn eller fugt.
- Sørg for, at du altid kan komme til ledningen, stikkontakten eller adapteren, så du kan afbryde strømmen til enheden.

Sikkerhed

- Respekter alle advarsler.
- Følg alle instruktioner.
- Benyt ikke enheden i nærheden af vand.
- Rengør kun produktet med en tør klud.
- Ventilationsåbninger må ikke blokeres. Installer apparatet i overensstemmelse med producentens instruktioner.
- Installer ikke enheden i nærheden af varmekilder som f.eks. radiatorer, varmeapparater, ovne eller andre enheder (inkl. forstærkere), der producerer varme.
- Sørg for, at netledningen ikke trædes på, navnlig ved stikkene og stikforbindelserne samt det sted, hvor ledningen føres ud af enheden.
- Brug kun tilbehør og ekstraudstyr, der er godkendt af producenten.
- Fjern enheden fra stikkontakten under tordenvej, eller hvis den ikke skal bruges gennem længere tid.
- Al servicering skal udføres af kvalificeret personale. Enheden skal serviceres, hvis den er blevet beskadiget, f.eks. hvis netledningen beskadiges, der er blevet spildt væske på apparatet, der er kommet fremmedlegemer ind i enheden, enheden er blevet udsat for regn eller fugt, eller hvis enheden ikke fungerer normalt eller er blevet tabt.
- Enheden må ikke udsættes for dryp eller sprøjt.
- Placer aldrig farlige genstande på enheden (f.eks. væskefyldte genstande eller tændte lys).
- Hvis stikket til Direct Plug-in-adapteren bruges til at afbryde enheden, forbliver enheden parat til betjening.

2 Dit DAB-dockingsystem

Tillykke med dit køb, og velkommen til Philips! Hvis du vil have fuldt udbytte af den support, som Philips tilbyder, kan du registrere dit produkt på www.philips.com/welcome.

Hvis du kontakter Philips, vil du blive bedt om apparatets modelnummer og serienummer. Modelnummeret og serienummeret står på undersiden af apparatet. Skriv numrene her:

Modelnr: _____

Serienr: _____

Indledning

Med denne enhed kan du:

- lytte til FM/DAB-radio;
- nyde lyden fra iPod/iPhone eller en ekstern enhed;
- holde styr på tiden;
- blive vækket af summeralarm, DAB/FM-radio eller lyd fra iPod/iPhone.

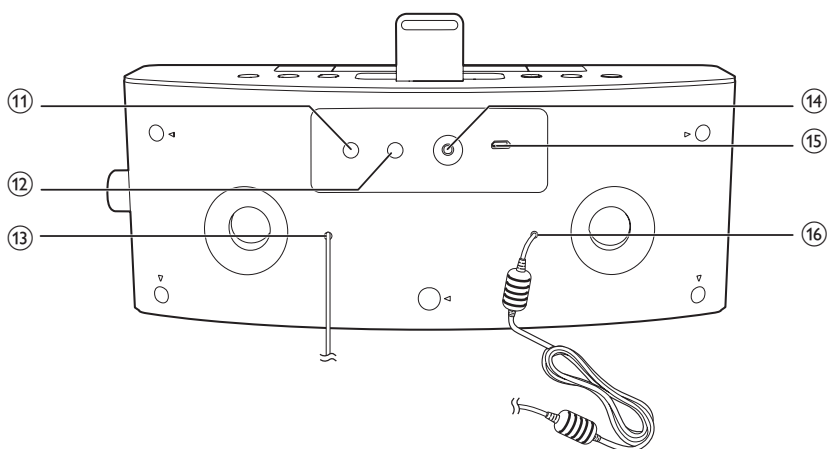
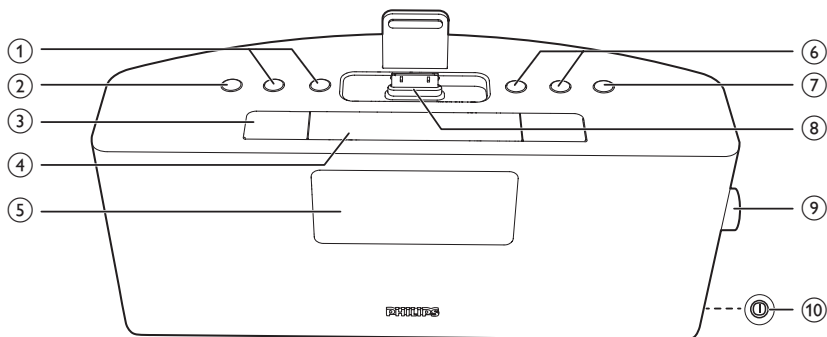
Hvad er der i kassen

Kontroller og identificer indholdet af pakken:

- Hovedenhed
- 2 x udskiftelige stik (EU og UK)
- Brugerhåndbog

Oversigt over hovedenheden

Ⓐ



① TUNING ◀/▶

- Stil ind på en FM/DAB-radiostation.
- Indstil tid.

② SLEEP

- Indstil sleep-timer.

③ AL1/AL2

- Indstil alarm.
- Aktiver/deaktiver alarm-timeren.

④ SNOOZE/BRIGHTNESS

- Snooze-alarm.
- Juster lysstyrken for displayet

⑤ Skærmpanel

- Vis aktuel status.

⑥ PRESET +/-

- Vælg en forudindstillet radiostation.

⑦ SELECT

- Vælg en indstilling.

⑧ Dock til iPod/iPhone

⑨ VOL

- Juster lydstyrken.

⑩ SOURCE ◯

- Skift enheden til standbytilstand.
- Vælg en kilde: iPod/iPhone, DAB/FM-tuner eller MP3-link.

⑪ INFO/MENU

- Vis DAB- eller RDS-oplysninger, og gå til DAB/FM-menuen.

⑫ PROG/AUTOSCAN

- Programmer radiostationer.

- ⑬ **FM-ANTENNE**
 - Gør FM-modtagelsen bedre.
- ⑭ **MP3 LINK**
 - Tilslut en ekstern lydenhed.
- ⑮ **KUN TIL SOFTWAREOPGRADERING**
 - Stik til softwareopgradering.
- ⑯ **Netledning**

3 Kom godt i gang



Advarsel

- Benyttes betjening og indstillinger på anden måde end anvist i denne brugsvejledning, er der risiko for, at du udsætter dig for farlig bestråling og andre risici.

Følg altid instruktionerne i dette afsnit i den angivne rækkefølge.

Klargør FM-/DAB-antennen

For at få bedre modtagelse skal du trække FM-/DAB-antennen helt ud og justere dens position.



Bemærk

- Placer antennen så langt væk fra TV, videobåndoptagere eller andre strålingskilder som muligt for at undgå interferens.

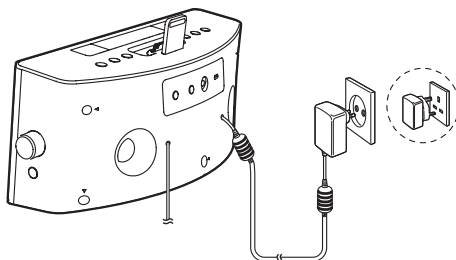
Tilslut strømmen



Advarsel

- Risiko for produktskade! Kontroller, at strømspændingen svarer til den spænding, der er trykt på bagsiden eller undersiden af enheden.
- Risiko for elektrisk stød! Tag altid stikket ud af kontakten, når strømadapteren skal frakobles. Hiv aldrig i ledningen.
- Før du tilslutter strømadapteren, skal du sørge for at have udført alle andre tilslutninger.
- Brug kun den medfølgende strømadapter.

Tilslut strømstikket til stikkontakten. ⑧



Tænd

Tryk på  for at tænde for din enhed.

↳ Enheden skifter til den sidst valgte kilde.

Skift til standbytilstand

Tryk på  og hold den inde i 3 sekunder for at sætte enheden i standbytilstand.

↳ Uret (hvis det er indstillet) vises på displayet.

Indtil tiden

Bemærk

- Du kan kun indstille klokkeslættet i DAB- eller FM-tilstand.

- 1 Tryk gentagne gange på **SOURCE** for at vælge DAB/FM-tilstand.
- 2 Tryk på **INFO/MENU** og hold den inde for at åbne DAB/FM-menuen.
- 3 Tryk gentagne gange på **◀/▶** for at vælge **[System]** (system), og tryk på **SELECT** for at bekræfte.
↳ **[Time]** (tid) vises.
- 4 Tryk på **SELECT** igen for at gå til tilstanden for indstilling af klokkeslæt.
 - **[Set time/Date]** (indstil klokkeslæt/dato)
 - **[Auto update]** (automatisk opdatering)
 - **[Set 12/24 hour]** (indstil 12/24 timer)
 - **[Set date format]** (indstil datoformat)
- 5 Tryk gentagne gange på **◀/▶** for at vælge et punkt, og tryk derefter på **SELECT** for at bekræfte.
- 6 Tryk på **INFO/MENU** for at gå tilbage til DAB/FM-startmenuen.

4 Afspil fra iPod/iPhone

Du kan lytte til lyd fra iPod/iPhone via denne enhed.

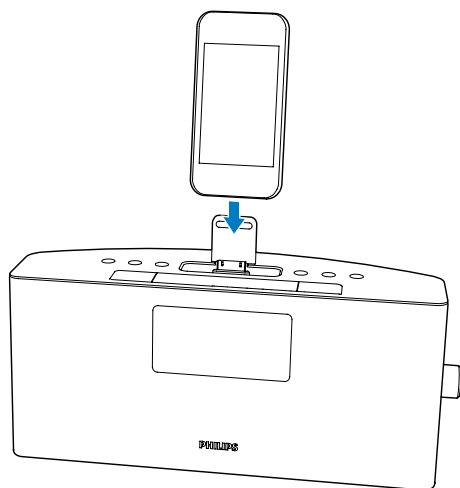
Kompatibel iPod/iPhone

Enheden understøtter følgende modeller:
Designet specifikt til.

- iPod classic
- iPod touch (1., 2., 3. og 4. generation)
- iPod nano (1., 2., 3., 4., 5. og 6. generation)
- iPhone 4S
- iPhone 4
- iPhone 3GS
- iPhone 3G
- iPhone

Lyt til lyd fra din iPod/iPhone

- 1 Tryk gentagne gange på **SOURCE** for at vælge iPod-tilstand.
- 2 Sæt din iPod/iPhone i docken. ©



- 3** Start afspilning af lyd fra iPod/iPhone'en.
↳ Musikken streames automatisk fra denne enhed.

Oplad iPod/iPhone'en

Når enheden sluttes til strømmen, begynder iPod'en/iPhone'en i docken automatisk at oplade.

Reguler lydstyrken

Under afspilning kan du dreje på knappen for at justere lydstyrken.



Tip

- Du kan også justere lydstyrken via din iPod/iPhone.

Fjern iPod/iPhone'en

Tag iPod/iPhone'en ud af docken.

5 Lyt til DAB-radio

Med DAB (Digital Audio Broadcasting) sendes radio digitalt gennem et netværk af sendere. Det giver dig flere valgmuligheder, højere lyd kvalitet og mere information.

Indstil DAB-radiostationer

Bemærk

- Sørg for, at antennen er trukket helt ud.

- 1** Tryk gentagne gange på **SOURCE** for at vælge DAB-tilstand.
↳ **[Full SCAN]** (fuld scanning) vises.
- 2** Tryk på **SELECT** for at starte fuld scanning.
↳ Enheden gemmer automatisk alle DAB-radiostationer og sender derefter den første tilgængelige station.
↳ Listen over stationer gemmes i enhedens hukommelse. Næste gang, der tændes for enheden, foretages der ikke nogen scanning af stationer.
↳ Hvis der ikke er fundet nogen DAB-station, vises **[No DAB Station]** (ingen DAB-station), og herefter vises **[FULL SCAN]** (fuld scanning).

Sådan finder du en station fra den tilgængelige liste over stationer:

- 1** I DAB-tilstand skal du trykke på ◀ / ▶ for at navigere gennem de tilgængelige DAB-stationer.
- 2** Tryk på **SELECT** for at bekræfte.

Scan DAB-radiostationer automatisk



Bemærk

- Der vil med tiden blive tilføjet nye DAB-stationer og -tjenester. Hvis du vil gøre nye DAB-stationer og -tjenester tilgængelige, skal du udføre en fuld scanning med jævne mellemrum.

- 1 I DAB-tilstand skal du holde **INFO/MENU** inde for at åbne DAB-menuen.
- 2 Tryk gentagne gange på ◀/▶ for at vise **[Full scan]** (fuld scanning).
- 3 Tryk på **SELECT** for at bekræfte.
 - ↳ Enheden scanner alle DAB-radiostationer og sender den første tilgængelige station.
 - ↳ Hvis der ikke er nogen tilgængelig DAB-station, vises **[No DAB Station]** (ingen DAB-station).

Gem DAB-radiostationer manuelt



Bemærk

- Du kan gemme op til 20 DAB-radiostationer.

- 1 Find en DAB-radiostation.
- 2 Tryk på **PROG/AUTOSCAN** for at aktivere tilstanden Gem.
- 3 Tryk på **PRESET +/-** for at vælge et forudindstillet nummer.
- 4 Tryk på **SELECT** for at bekræfte.
- 5 Gentag trin 1 til 4 for at gemme flere DAB-stationer.



Bemærk

- Hvis du vil overskrive en forudindstillet station, skal du gemme en anden station på dens plads.

Vælg en forudindstillet DAB-radiostation

Tryk gentagne gange på **PRESET +/-** i DAB-tilstand for at vælge en forudindstillet DAB-radiostation.

Vis DAB-oplysninger

- 1 Find en DAB-radiostation.
- 2 Tryk på **INFO/MENU** flere gange for at rulle gennem følgende oplysninger (hvis de er tilgængelige):
 - ↳ DLS (Dynamic Label Segment)
 - ↳ Signalstyrke
 - ↳ PTY (programtype)
 - ↳ Ensemblenavn
 - ↳ Kanal og frekvens
 - ↳ Signalfejlrate
 - ↳ Bithastighed og lydstatus

Brug DAB-menuen

- 1 I DAB-tilstand skal du holde **INFO/MENU** inde for at åbne DAB-menuen.
- 2 Tryk gentagne gange på ◀/▶ for at vise menuindstillingerne:
 - **[Full scan]** (fuld scanning): Scan alle tilgængelige DAB-radiostationer.
 - **[Manual tune]** (manuel indstilling): Stil ind på en specifik kanal/frekvens manuelt, og føj den til stationslisten.
 - **[DRC]** (DRC)
 - **[Prune]** (beskær): Fjern stationer, der ikke er tilgængelige, fra stationslisten.
 - **[System]** (system): Juster systemindstillinger.
- 3 Tryk på **SELECT** for at vælge en indstilling.
- 4 Gentag trin 2-3, hvis der er en undermenu under et menupunkt.

[DRC] (DRC)

DRC (Dynamic Range Compression) øger eller sænker kompenseringen for forskelle i det dynamiske område mellem radiostationer:

- **[DRC high]** (DRC høj): Indstil DRC til et højt niveau.
- **[DRC low]** (DRC lav): Indstil DRC til et lavt niveau.
- **[DRC off]** (DRC er slået fra): Slå DRC fra.



Bemærk

- DRC virker kun, hvis udsenderen gør det muligt for en bestemt station.

[System] (system)

- **[Time]** (tid): Indstil tid og dato. (Se afsnittet "Indstil tiden").
- **[Backlight]** (baggrundslys): Vælg niveau for baggrundslyset.
- **[Factory Reset]** (fabriksindstilling): Nulstil alle indstillinger til fabriksindstillingerne.
- **[Software Upgrade]** (softwareopgradering): Opgrader software via USB-stik, hvis det er muligt.
- **[SW version]** (softwareversion): Find softwareversionen for denne digitale radio.



Bemærk

- Hvis der ikke trykkes på nogen knap inden 15 sekunder, forlades menuen.

6 Lyt til FM-radio

Find FM-radiostationer

- 1 Tryk gentagne gange på **SOURCE** for at vælge tilstanden FM.
- 2 Tryk gentagne gange på ◀/▶ for at stille ind på en radiostation.

Scan FM-radiostationer automatisk

I FM-tilstand holdes **PROG/AUTOSCAN** nede i 3 sekunder:

- ↳ Alle tilgængelige stationer er programmeret.
- ↳ Den først programmerede radiostation afspilles automatisk.

Gem FM-stationer manuelt



Bemærk

- Du kan gemme op til 20 FM-radiostationer.

- 1 Indstil til en FM-radiostation.
- 2 Tryk på **PROG/AUTOSCAN** for at aktivere lagringstilstand.
- 3 Tryk på **PRESET +/-** gentagne gange for at vælge et forudindstillet nummer.
- 4 Tryk på **SELECT** for at bekræfte.
- 5 Gentag trin 1 til 4 for at gemme flere FM-stationer.



Tip

- Hvis du vil overskrive en forudindstillet station, skal du gemme en anden station på dens plads.

Vælg en forudindstillet FM-radiostation

Tryk gentagne gange på **PRESET +/-** i FM-tilstand for at vælge en forudindstillet FM-radiostation.

Vis RDS-oplysninger

RDS (Radio Data System) er en tjeneste, der giver FM-stationer mulighed for at vise yderligere oplysninger.

Hvis du lytter til en FM-station med et RDS-signal, vises stationsnavnet.

- 1 Stil ind på en RDS-station.
- 2 Tryk på **INFO/MENU** flere gange for at rulle gennem følgende oplysninger (hvis de er tilgængelige):
 - ↳ Radiotekst
 - ↳ Programtype, f.eks. **[NEWS]** (nyheder), **[SPORT]** (sport), **[POP M]** (popmusik)...
 - ↳ Stationsnavn
 - ↳ Mono/stereo

Brug FM-menuem

- 1 I FM-tilstand skal du holde **INFO/MENU** inde for at åbne FM-menuen.
- 2 Tryk gentagne gange på **◀/▶** for at rulle gennem menupunkterne:
 - **[Scan setting]** (scanningsindstilling)
 - **[Audio setting]** (lydindstilling)
 - **[System]** (system)
- 3 Tryk på **SELECT** for at vælge en indstilling.
- 4 Gentag trin 2-3, hvis der er en undermenu under et menupunkt.

[Scan setting] (scanningsindstilling)

- **[All stations]** (alle stationer): Scan alle FM-radiostationer.

- **[Strong stations only]** (kun tydelige stationer): Scan udelukkende stationer med tydelige signaler.

[Audio setting] (lydindstilling)

- **[Stereo allowed]** (stereo tilladt): Vælg udsendelser i stereo.
- **[Forced mono]** (tvunget mono): Vælg udsendelser i mono.

[System] (system)

- **[Time]** (tid): Indstil tid og dato.
 - **[Set time/Date]** (indstil klokkeslæt/dato)
 - **[Auto update]** (automatisk opdatering)
 - **[Set 12/24 hour]** (indstil 12/24 timer)
 - **[Set date format]** (Indstil 12/24 timer)
- **[Backlight]** (baggrundslys): Indstil niveau for baggrundslyset.
- **[Factory Reset]** (fabriksindstilling): Nulstil alle indstillinger til fabriksindstillingerne.
- **[Software Upgrade]** (softwareopgradering): Opgrader software via USB-stik, hvis det er muligt.
- **[SW version]** (softwareversion): Vis den aktuelle softwareversion.



Bemærk

- Hvis der ikke trykkes på nogen knap inden 15 sekunder, forlades menuen.

7 Andre funktioner

Indstil alarm-timeren

Indstil alarm

Bemærk

- Kontroller, at du har indstillet uret korrekt.
- Du kan ikke indstille alarmen i standbytilstand.

Du kan indstille to alarmer:



- 1 Hold **AL1/AL2** nede i 3 sekunder for at aktivere tilstanden til indstilling af alarm.
- 2 Tryk på **SELECT** for at bekræfte.
↳ Timecifrene og alarmikonet begynder at blinke.
- 3 Tryk på **◀/▶** gentagne gange for at indstille timetallet.
- 4 Tryk på **SELECT** for at bekræfte.
Gentag trin 3-4 for at indstille minuttal og vælge alarmkilde og lydstyrke.
↳ På alarmtidspunktet tændes den valgte kilde - summer, DAB-radio, FM-radio eller iPod/iPhone.

Tip

- Hvis iPod/iPhone vælges som alarmkilde, men der ikke er tilsluttet en iPod/iPhone, skifter enheden til summer som kilde.

Aktivering/deaktivering af alarm-timeren

Tryk gentagne gange på **AL1/AL2** for at aktivere eller deaktivere alarm-timeren.

- ↳  eller  vises, hvis alarm-timer er aktiveret og forsvinder, hvis den er deaktiveret.
- Sluk for alarmen ved at trykke på den tilsvarende **AL1/AL2**.

Snooze-alarm

Når alarmen lyder, kan du trykke gentagne gange på **SNOOZE** for at vælge snooze-tiden.

- 5 minutter
- 10 minutter
- 15 minutter
- ↳ Alarmen indstilles til at snooze og ringer igen efter 5/10/15 minutter alt efter den valgte indstilling.

Indstil sleep-timer

Denne enhed kan automatisk skifte til standbytilstand efter et bestemt tidsrum.


Tryk gentagne gange på **SLEEP** for at vælge tidsrummet for sleep-timer (i minutter).

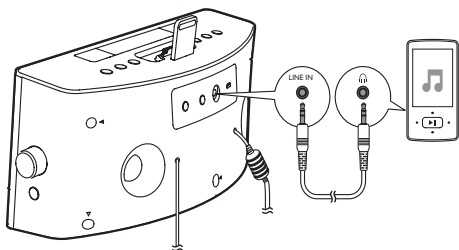
- ↳ Når sleep-timeren aktiveres, vises **zZ**.

Sleep-timeren deaktiveres ved gentagne gange at trykke på **SLEEP**, indtil **[Sleep off]** (sleep fra) vises.

Afspil fra en ekstern enhed

Du kan også lytte til en ekstern lydenhed via denne enhed.

- 1 Tryk på **SOURCE** for at vælge MP3-link-tilstand.
- 2 Tilslut MP3-link-kablet (medfølger ikke) til: 
 - **MP3-LINK**-stikket (3,5 mm) på enhedens bagside.
 - hovedtelefonstikket på en ekstern enhed.
- 3 Start afspilningen på enheden (se brugermanualen til enheden).



8 Produktinforma- tion

Bemærk

- Produktoplysninger kan ændres uden varsel.

Juster lysstyrken for displayet

Tryk gentagne gange på **BRIGHTNESS** for at vælge forskellige lysstyrkeniveauer.

Specifikationer

Forstærker

Vurderet effekt	2 × 5 W RMS
Frekvensgang	20-20000 Hz
Signal-/støjforhold	> 70 dB
Samlet harmonisk forvrængning	< 1%
Aux-input (MP3 LINK)	0,6 V RMS 20 kohm

Tuner (FM)

Indstillingsområde	87,5 - 108 MHz
Indstilling af gitter	50 KHz
Sensitivitet	
– Mono, 26 dB S/N ratio	<22 dBf
– Stereo, 46 dB S/N ratio	< 43 dBf
Søge selektivitet	>28 dBf

Tuner (DAB)

DAB-indstillingsområde	174,92 - 239,20 MHz
------------------------	---------------------

Højtalere

Højtalerimpedans	4 ohm
Sensitivitet	>82 dB/m/W

Generelle oplysninger

Strømadapter med omskifter	Varemærkenavn: Philips Model: YJS020F-1001800D Indgang: 100-240 V~, 50/60 Hz; 500 mA Output: 10 V === 1,8 A
Strømforbrug ved drift	15 W
Strømforbrug ved standby	<1 W
Mål	
- Hovedenhed (B x H x D)	283 x 115 x 112 mm
Vægt	
- Med emballage	2,20 kg
- Hovedenhed	1,53 kg

9 Fejlfinding



Advarsel

- Kabinettet bør aldrig tages af enheden.

Prøv aldrig selv at reparere systemet, da garantien i så fald bortfalder. Hvis der forekommer fejl på enheden, bør du kontrollere følgende punkter, inden du bestiller reparation. Hvis der fortsat er problemer, skal du gå til Philips websted på (www.philips.com/support). Når du kontakter Philips, skal du sørge for, at enheden er i nærheden, og at modelnummeret og serienummeret er tilgængelige.

Ingen strøm

- Kontroller, at enhedens strømkabel er korrekt tilsluttet.
- Kontroller, at der er strøm i stikkontakten.

Ingen lyd

- Juster lydstyrken.

Ingen reaktion fra enheden

- Fjern strømkablet, tilslut det igen, og tænd derefter for enheden igen.

Dårlig radiomodtagelse

- Øg afstanden mellem enheden og dit TV eller din VCR.
- Træk FM-antennen helt ud.

Alarmen fungerer ikke

- Indstil uret/alarmen korrekt.

Indstillet ur/alarm slettet

- Strømmen er blevet afbrudt, eller strømkablet er blevet frakoblet.
- Nulstil uret/alarmen.

10 Meddelelse



Dette produkt overholder EU's krav om radiointerferens.

Enhver ændring af dette apparat, som ikke er godkendt af Philips Consumer Lifestyle, kan annullere brugerens ret til at betjene dette udstyr.



Dit produkt er udviklet og fremstillet med materialer og komponenter af høj kvalitet, som kan genbruges.



Når et produkt er forsynet med dette symbol med en overkrydset affaldsspand på hjul, betyder det, at produktet er omfattet af EU-direktiv 2002/96/EC.

Undersøg reglerne for dit lokale indsamlingsystem for elektriske og elektroniske produkter:

Følg de lokale regler, og bortskaf ikke dine udtjente produkter sammen med almindeligt husholdningsaffald. Korrekt bortskaffelse af udtjente produkter er med til at forhindre negativ påvirkning af miljø og helbred.

Miljøoplysninger

Al unødvendig emballage er udeladt. Emballagen er forenklet og består af tre materialer: Pap (kasse), polystyrenskum (buffer) og polyethylen (poser, beskyttende skumfolie).

Systemet består af materiale, der kan genbruges, hvis det adskilles af et specialfirma. Overhold de lokale regler angående udsmidning af emballage, opbrugte batterier og gammelt udstyr.

Made for



iPod



iPhone

“Made for iPod” og “Made for iPhone” betyder, at et elektronisk tilbehør er designet til at passe specifikt til henholdsvis iPod eller iPhone, og at det er blevet certificeret af udvikleren til at overholde Apples ydeevnestandarder. Apple er ikke ansvarlig for denne enheds drift, eller for om enheden overholder sikkerhedsstandarder og lovmæssige standarder. Bemærk, at brugen af dette tilbehør med iPod eller iPhone kan påvirke den trådløse ydeevne.

iPod og iPhone er varemærker tilhørende Apple Inc., der er registreret i USA og andre lande. 2012 © Koninklijke Philips Electronics N.V. Alle rettigheder forbeholdes.

Specifikationerne kan ændres uden varsel. Varemærker tilhører Koninklijke Philips Electronics N.V. eller de respektive ejere. Philips forbeholder sig retten til at ændre produkter til enhver tid uden at være forpligtet til at justere tidligere tilbehør herefter.



Bemærk

- Identifikationspladen findes i bunden af apparatet.



Specifications are subject to change without notice
© 2012 Koninklijke Philips Electronics N.V.
All rights reserved.

AJB7038D_10_UM_V1.0

