

PHILIPS

Barre de son

Série 7000

TAB7207



Mode d'emploi

Enregistrez votre produit et obtenez une assistance à
www.philips.com/support

Table des Matières

1	Consignes de sécurité importantes	3
	Sécurité	3
	Entretien de votre produit	4
	Protection de l'environnement	4
	Conformité	4
	Assistance et support	4

2	Votre barre de son	6
	Contenu de l'emballage	6
	Unité principale	6
	Connecteurs	7
	Caisson de basses sans fil	7
	Télécommande	8
	Préparer la télécommande	8
	Placement	9
	Montage mural	10

3	Connecter	11
	Dolby Audio	11
	Connexion à la prise HDMI ARC	11
	Connexion à la prise optique	12
	Connexion à la prise AUX	12
	Connexion à l'alimentation	13
	Appariement avec le caisson de basse	13

4	Utiliser votre barre de son	14
	Mise sous tension et hors tension	14
	Sélectionner l'effet de l'égaliseur (EQ)	14
	Régler le volume	15
	Réinitialisation d'usine	15
	Fonctionnement Bluetooth	16
	Fonctionnement USB	17
	AUX / OPTIQUE / HDMI	
	Fonctionnement ARC	17

5	Spécifications du produit	18
----------	----------------------------------	-----------

6	Résolution des problèmes	19
	Trademarks	21

1 Consignes de sécurité importantes

Lisez et comprenez toutes les instructions avant d'utiliser votre produit. Si des dommages sont causés par le non-respect des instructions, la garantie ne s'applique pas.

Sécurité

Risque d'électrocution ou d'incendie !

- Avant d'effectuer ou de modifier tout raccordement, assurez-vous que tous les appareils sont débranchés de la prise de courant.
- N'exposez jamais le produit et les accessoires à la pluie ou à l'eau. Ne placez jamais de récipients contenant des liquides, tels que des vases, à proximité du produit. Si des liquides sont renversés sur ou dans le produit, débranchez-le immédiatement de la prise de courant. Contactez le service client pour faire vérifier le produit avant de l'utiliser.
- Ne placez jamais le produit et ses accessoires à proximité d'une flamme nue ou d'une autre source de chaleur, y compris la lumière directe du soleil.
- N'insérez jamais d'objets dans les fentes de ventilation ou autres ouvertures du produit.
- Lorsque la fiche secteur ou un coupleur d'appareil est utilisé comme dispositif de déconnexion, le dispositif de déconnexion doit rester facilement utilisable.
- La batterie (bloc-piles ou piles installées) ne doit pas être exposée à une chaleur excessive telle que le soleil, le feu ou autre.
- Débranchez le produit de la prise de courant avant les orages.
- Lorsque vous débranchez le cordon d'alimentation, tirez toujours sur la fiche, jamais sur le câble.
- Utilisez le produit dans des climats tropicaux et/ou modérés.

Risque d'électrocution ou d'incendie !

- Pour l'identification et les caractéristiques de l'alimentation, voir la plaque signalétique à l'arrière ou au bas du produit.
- Avant de brancher le produit à la prise de courant, assurez-vous que la tension d'alimentation correspond à la valeur imprimée à l'arrière ou au bas du produit. Ne branchez jamais le produit à la prise de courant si la tension est différente.

Risque de blessure ou d'endommagement de ce produit !

- Pour un montage mural, ce produit doit être solidement fixé au mur conformément aux instructions d'installation. Utilisez uniquement le support de fixation murale fourni (si disponible). Un montage mural incorrect peut entraîner un accident, des blessures ou des dommages. Si vous avez des questions, contactez le service client de votre pays.
- Ne placez jamais le produit ou tout autre objet sur les cordons d'alimentation ou sur d'autres équipements électriques.
- Si le produit est transporté à des températures inférieures à 5 °C, déballez le produit et attendez que sa température corresponde à la température ambiante avant de le brancher à la prise de courant.
- Certaines pièces de ce produit peuvent être en verre. Manipulez-les avec précaution pour éviter les blessures et les dommages.
- Veuillez utiliser le produit de manière sécurisée dans un environnement ayant une température comprise entre 0 °C et 40 °C.

Risque de surchauffe !

- N'installez jamais ce produit dans un espace confiné. Laissez toujours un espace d'au moins quatre pouces autour du produit pour la ventilation. Veillez à ce que les rideaux ou autres objets ne recouvrent jamais les fentes de ventilation du produit.

Risque de contamination !

- Ne mélangez pas les piles (anciennes et nouvelles ou carbone et alcaline, etc.).

- **ATTENTION:** Risque d'explosion en cas de remplacement incorrect des piles. Remplacez-la uniquement par une pile de même type ou de type équivalent.
- Retirez les piles si elles sont épuisées ou si la télécommande ne doit pas être utilisée pendant une longue période.
- Les piles contiennent des substances chimiques, elles doivent être éliminées correctement.



Cet appareil est de CLASSE II à double isolation, sans terre de protection.



Tension AC



Suivez les instructions du manuel d'utilisation !



AVERTISSEMENT !

Avertissement: Risque de choc électrique !



Le signe exclamatif a pour but d'avertir l'utilisateur de la présence d'instructions d'utilisation importantes.



Remarque

- L'étiquette signalétique est collée sur la partie inférieure ou arrière de l'appareil.

Entretien de votre produit

Utilisez uniquement un chiffon en microfibre pour nettoyer le produit.

Protection de l'environnement

Mise au rebut de votre ancien produit et de la batterie



Votre produit est conçu et fabriqué avec des matériaux et des composants de haute qualité qui peuvent être recyclés et réutilisés.



Ce symbole sur un produit signifie que le produit est couvert par European Directive 2012/19/EU.



Ce symbole signifie que le produit contient une batterie couverte par European Directive 2013/56/EU qui ne peut pas être éliminée avec les déchets ménagers normaux.

Informez-vous sur le système local de collecte sélective des produits électriques et électroniques et des piles. Respectez les règles locales et ne jetez jamais le produit et les piles avec les déchets ménagers normaux. Une élimination correcte des vieux produits et des piles permet d'éviter des conséquences négatives pour l'environnement et la santé humaine.

Retrait des piles jetables

Pour retirer les piles jetables, voir la section sur l'installation des piles.

Déclaration de conformité

Ce produit est conforme aux exigences de la communauté européenne en matière d'interférences radio.

Par la présente, MMD Hong Kong Holding Limited déclare que ce produit est conforme aux exigences essentielles et aux autres dispositions pertinentes de RED Directive 2014/53/EU et UK Radio Equipment Regulations SI 2017 No 1206. Vous pouvez trouver la déclaration de conformité sur www.philips.com/support.

Assistance et support

Pour obtenir une assistance en ligne supplémentaire, visitez www.philips.com/support pour :

- télécharger le manuel d'utilisation et le guide de démarrage rapide
- regarder des tutoriels vidéo (disponibles uniquement pour certains modèles)

- trouver des réponses aux questions fréquemment posées (FAQ)
- nous envoyer une question par courrier électronique
- discuter en ligne avec un représentant de notre service d'assistance.

Suivez les instructions du site Web pour sélectionner votre langue, puis saisissez le numéro de modèle de votre produit.

Vous pouvez également contacter le service clientèle de votre pays. Avant de prendre contact, notez le numéro de modèle et le numéro de série de votre produit. Vous trouverez ces informations à l'arrière ou au bas de votre produit.

Information FCC

REMARQUE:Cet équipement a été testé et déclaré conforme aux limites pour appareils numériques de classe B, selon la section 15 des règlements de la FCC. Ces limites sont conçues pour fournir une protection raisonnable contre l'interférence dangereuse dans les installations résidentielles. Cet équipement, génère, utilise et pourrait radier l'énergie de fréquence radio, et si installé et utilisé en violation des instructions, pourrait causer une interférence dangereuse aux communications radio.

Cependant, il n'y a aucune garantie que l'interférence n'apparaîtra pas dans une installation particulière. Si cet équipement cause des interférences dangereuses à la réception radio et télévision ce qui pourrait être déterminé en éteignant et rallumant l'équipement, il est recommandé à l'utilisateur de corriger l'interférence en suivant l'une ou plusieurs des mesures suivantes:

- Réorienter ou délocaliser l'antenne de réception.
- Augmenter la séparation entre l'équipement et le récepteur.
- Connecter l'équipement dans une sortie sur un circuit différent de celui du récepteur.
- Consulter le revendeur ou un technicien de radio/TV professionnel pour assistance.

Avertissement FCC&IC

- Cet équipement doit être installé et utilisé à une distance minimale de 20 cm entre le radiateur et votre corps.
- Les changements ou modifications non approuvées par la partie responsable de la conformité pourraient annuler l'autorité de l'utilisateur à opérer cet équipement.

IC-Canada: CAN ICAN ICES-003(B) / NMB-003(B)

This device contains licence-exempt transmitter (s) / receiver(s) that comply with Innovation, Science and Economic Development Canada's licence-exempt RSS(s). Operation is subject to the following two conditions:

1. This device may not cause interference.
2. This device must accept any interference, including interference that may cause undesired operation of the device.

Avis d'Industrie Canada: CAN ICES-003 (B)/NMB-003(B)

L'émetteur/récepteur exempt de licence contenu dans le présent appareil est conforme aux CNR d'Innovation, Sciences et Développement économique Canada applicables aux appareils radio exempts de licence. L'exploitation est autorisée aux deux conditions suivantes :

1. L'appareil ne doit pas produire de brouillage;
2. L'appareil doit accepter tout brouillage radioélectrique subi, même si le brouillage est susceptible d'en compromettre le fonctionnement.

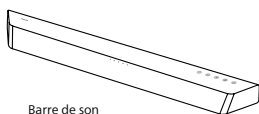
2 Votre barre de son

Félicitations pour votre achat et bienvenue chez Philips ! Pour bénéficier pleinement de l'assistance offerte par Philips, enregistrez votre produit sur www.philips.com/support.

Contenu de l'emballage

Vérifiez et identifiez le contenu de votre emballage :

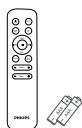
- Barre de son x 1
- Caisson de basses sans fil x 1
- Télécommande x 1
- Cordon d'alimentation (barre et caisson de basses) x 1
- Cordon d'alimentation (barre de son) x 1
- Kit de montage mural x 1
- Guide de démarrage rapide x 1
- Carte de garantie x 1
- Fiche de sécurité x 1
- Modèle de montage mural x 1



Barre de son



Caisson de basses sans fil



Télécommande
(Piles AAA x 2)



Kit de montage mural
(Supports x 2 / vis de montage mural x2 / ancrages muraux x2)



Cordons d'alimentation *
Bar: x1 pcs
Caisson de basse x1 pcs



Guide de démarrage rapide



Carte de garantie



Fiche de sécurité

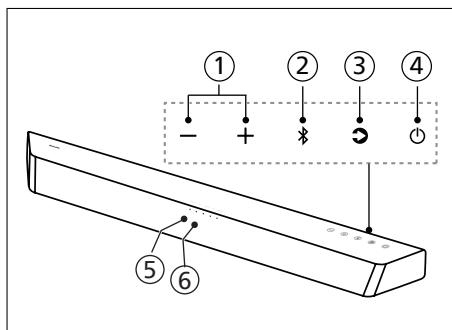


Modèle de montage mural

- La quantité de cordon d'alimentation et le type de prise varient selon les régions.
- Les images, illustrations et dessins figurant dans ce manuel de l'utilisateur sont fournis uniquement à titre indicatif. L'aspect du produit réel peut varier.

Unité principale

Cette section comprend un aperçu de l'unité principale.



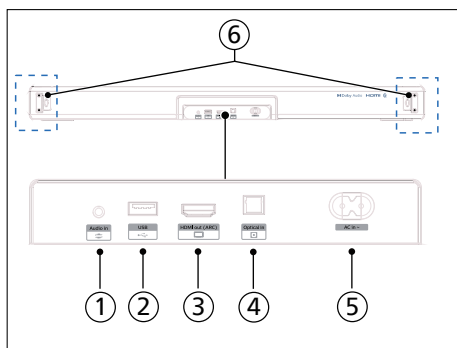
- ① Bouton du **(Volume) + / -** augmenter ou diminuer le volume.
- ② Bouton
 - Appuyez sur ce bouton pour sélectionner le mode Bluetooth.
 - Appuyez et maintenez cette touche enfoncée pour déconnecter tous les appareils et passer en mode d'appairage Bluetooth.
- ③ **(Source)**
Sélectionner une source d'entrée pour la barre de son. La source par défaut est HDMI ARC.
- ④ Bouton **(Veille activé)**
Permet d'allumer ou de mettre en veille la barre de son.
- ⑤ **Indicateur LED de la barre de son**
Basculer la source de lecture et l'indicateur d'avant s'allume. La lumière indicatrice sur l'avant de l'unité principale affiche le mode en cours d'utilisation.

Statut	État LED
AUX	[AUX/USB] Blanc solide
USB	[AUX/USB] Blanc clignotant
Standby (Veille)	[Standby] Rouge solide
BT (Bluetooth)	
• Connecté	[BT] Blanc solide
• Connexion	[BT] Blanc clignotant
OPTICAL (OPTIQUE)	[OPT] Blanc solide
HDMI ARC	[HDMI/ARC] Blanc solide

- ⑥ **Capteur de télécommande**

Connecteurs

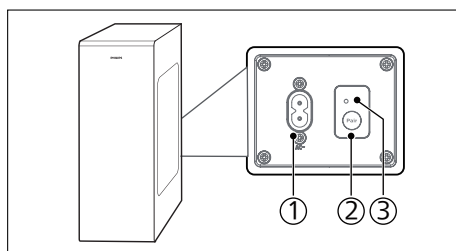
Cette section comprend un aperçu des connecteurs disponibles sur votre barre de son.



- ① **Audio in (Entrée audio)**
Entrée audio provenant, par exemple, d'un lecteur MP3 (prise jack 3,5 mm).
- ② **USB**
 - Connectez-vous à un périphérique de stockage USB pour la lecture de supports audio.
 - Mise à niveau du logiciel de ce produit.
- ③ **HDMI Out (ARC) (Sortie HDMI (ARC))**
Connecter une entrée HDMI (ARC) sur la TV.
- ④ **Optical in (Entrée optique)**
Connectez à une sortie audio optique du téléviseur ou d'un appareil numérique.
- ⑤ **AC in (Entrée AC)**
Pour connecter à l'alimentation.
- ⑥ **Fente de support mural**

Caisson de basses sans fil

Cette section comprend un aperçu du caisson de basse sans fil.



- ① **AC in**
Pour connecter à l'alimentation.
- ② **Pair button (Bouton appairer)**
Maintenez cette touche enfoncée pour accéder au mode de jumelage du caisson de basse.
- ③ **Indicateur de caisson de basses**
Déterminez l'état en fonction de l'indicateur du caisson de basse sans fil.

État LED	Statut
Clignotement rapide	Clignotement rapide Caisson de basse en mode de couplage
Allumé en continu	Connecté / Couplage réussi
Clignotement lent	Connexion/Appariement échoué

Télécommande

Cette section comprend un aperçu de la télécommande.

- ① **⏻ Bouton (Veille activé)**
 - Permet d'allumer ou de mettre en veille la barre de son.
- ② **EQ (Mode)**

Sélectionner les quatre modes EQ: Film/Musique/Voix/Stade.
- ③ **HDMI ARC**

Basculer votre source en connexion HDMI-ARC
- ④ **Pair (Apparier) / BT**

Appuyez légèrement pour basculer la source Bluetooth. La barre se son se reconnecte au dernier appareil connecté s'il est disponible. Appuyez sur le bouton et maintenez-le enfoncé pendant 3 secondes pour le déconnecter de tous les appareils Bluetooth et entrer dans le mode d'appariement.
- ⑤ **⏮ / ⏭ (Précédent / Suivant)**

Passez à la piste précédente ou suivante en mode USB/BT.

▶|| (Lire/Pause)
Démarrer, mettre en pause ou reprendre la lecture en mode USB/BT.

VOL+ / VOL- (Système du volume)
Augmenter/diminuer le niveau du système du volume.
- ⑥ **Optical (Optique)**

Basculer votre source audio en connexion optique.
- ⑦ **AUX/USB :**

Basculer votre source audio en connexion AUX/USB.
- ⑧ **- TREBLE**

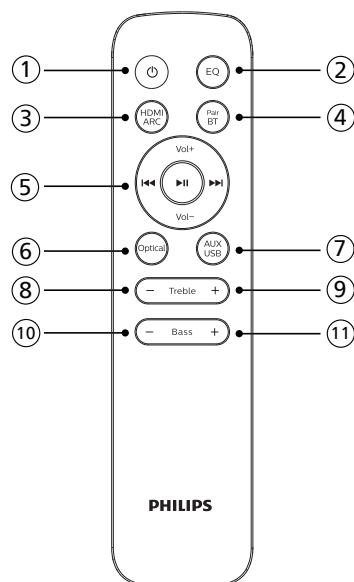
Diminue le volume du treble de la barre de son.
- ⑨ **+TREBLE**

Augmente le volume du treble de la barre de son.

- ⑩ **- BASS**

Diminuer le volume du caisson de basses
- ⑪ **+ BASS**

Augmenter le volume du caisson de basses



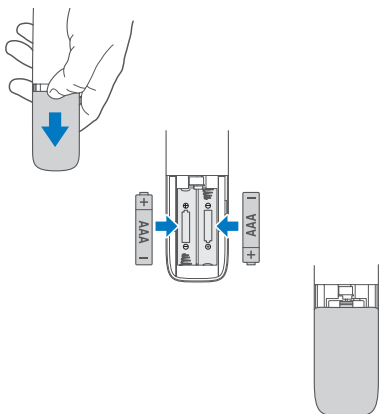
Préparer la télécommande

- La télécommande fournie permet d'utiliser l'appareil à distance.
- Même si la télécommande est utilisée dans la portée effective de 19,7 pieds (6 m), le fonctionnement de la télécommande peut être impossible s'il y a des obstacles entre l'appareil et la télécommande.
- Si la télécommande est utilisée à proximité d'autres produits qui génèrent des rayons infrarouges, ou si d'autres télécommandes utilisant des rayons infrarouges sont utilisées à proximité de l'unité, elle peut fonctionner de manière incorrecte. Inversement, les autres produits peuvent fonctionner de manière incorrecte.

Remplacement de la pile de la télécommande

Faites glisser pour retirer le couvercle du compartiment à piles, insérez 2 piles AAA (1,5 V) en respectant la polarité, puis faites glisser le couvercle du compartiment à piles pour le remettre en place.

- Assurez-vous que les extrémités (+) et (-) des piles correspondent aux extrémités (+) et (-) indiquées dans le compartiment des piles.



Précautions concernant les piles

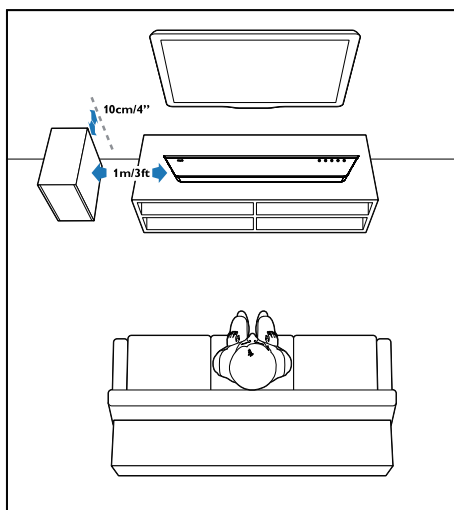
- Veillez à insérer les piles en respectant les polarités positives "⊕" et négatives "⊖".
- Utilisez des piles de même type. N'utilisez jamais des piles de types différents ensemble.
- Vous pouvez utiliser des piles rechargeables ou non rechargeables. Reportez-vous aux précautions figurant sur leurs étiquettes.
- Faites attention à vos ongles lorsque vous retirez le couvercle de la pile et la pile.
- Ne laissez pas tomber la télécommande.
- Ne laissez rien heurter la télécommande.
- Ne renversez pas d'eau ou de liquide sur la télécommande.

- Ne placez pas la télécommande sur un objet mouillé.
- Ne placez pas la télécommande sous la lumière directe du soleil ou près de sources de chaleur excessive.
- Retirez la pile de la télécommande lorsqu'elle n'est pas utilisée pendant une longue période, car une corrosion ou une fuite de la pile peut se produire et entraîner des blessures physiques, et/ou des dommages matériels, et/ou un incendie.
- N'utilisez pas de piles autres que celles spécifiées.
- Ne mélangez pas des piles neuves avec des piles usagées.
- Ne rechargez jamais une pile à moins qu'elle ne soit confirmée qu'elle est de type rechargeable.

Placement

Placez le caisson de basse à au moins 1 mètre (3 pieds) de votre barre de son, et à 10 centimètres du mur.

Pour de meilleurs résultats, placez votre caisson de basse comme indiqué ci-dessous.

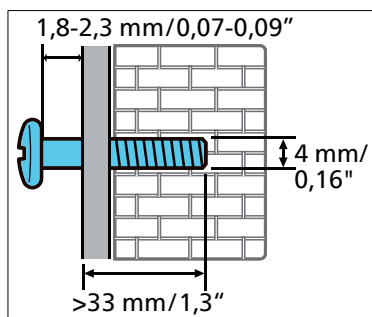


Montage mural

Remarque

- Un montage mural incorrect peut entraîner un accident, des blessures ou des dommages. Si vous avez des questions, contactez le service client de votre pays.
- Avant de procéder au montage mural, assurez-vous que le mur peut supporter le poids de votre barre de son.
- Avant le montage mural, vous ne devez pas retirer les pieds en caoutchouc situés au bas de la barre de son, sinon les pieds en caoutchouc ne peuvent pas être fixés en arrière.
- En fonction du type de fixation murale, assurez-vous d'utiliser des vis de longueur et de diamètre appropriés.
- Veuillez vérifier si le port USB situé à l'arrière de la barre de son est connecté à un périphérique USB. S'il s'avère que le périphérique USB connecté affecte le montage mural, vous devez utiliser un autre périphérique USB de taille appropriée.

Longueur/diamètre de la vis



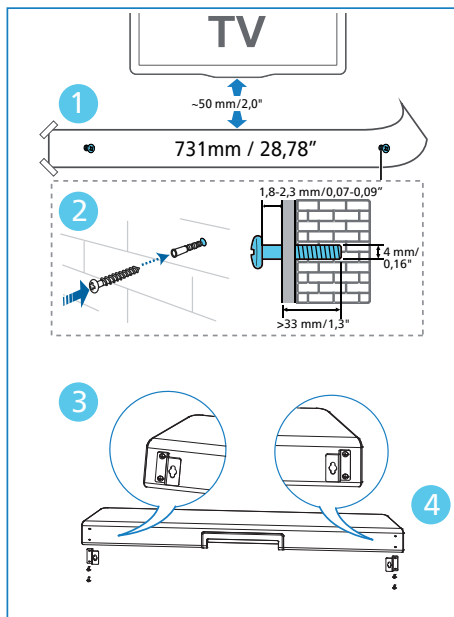
Hauteur suggérée pour le montage mural

Nous vous recommandons d'installer d'abord le téléviseur avant de fixer la barre de son au mur. Avec un téléviseur préinstallé, fixez la barre de son au mur à 50 mm/2,0" de distance du bas du téléviseur.



AVERTISSEMENT

- Pour éviter toute blessure, cet appareil doit être solidement fixé au sol/mur conformément aux instructions d'installation.
- Hauteur suggérée pour le montage mural : $\leq 1,5$ mètres.



- 1 Percez 2 trous parallèles (diamètre 3-8 mm chacun selon le type de mur) sur le mur.

↳ La distance entre les trous est de : **731 mm / 28,78"**

↳ Vous pouvez utiliser le gabarit de montage mural fourni pour vous aider à positionner les trous de perçage sur le mur.

- 2 Fixez les chevilles et les vis dans les trous.

↳ Veuillez à laisser un espace de **1,8-2,3 mm** entre le mur et la tête de la vis.

- 3 Fixez les supports muraux (x2) à l'arrière de la barre de son.

- 4 Accrochez la barre de son sur les vis de fixation.

3 Connexion

Cette section vous aide à connecter votre barre de son à un téléviseur et à d'autres appareils, puis à la configurer. Pour plus d'informations sur les connexions de base de votre barre de son et des accessoires, consultez le guide de démarrage rapide.

Remarque

- Pour l'identification et les caractéristiques de l'alimentation, voir la plaque signalétique à l'arrière ou au bas du produit.
- Avant d'effectuer ou de modifier tout raccordement, assurez-vous que tous les appareils sont débranchés de la prise de courant.

Dolby Audio-Dolby Digital Plus

Dolby Audio-Dolby Digital Plus vous offre une expérience d'écoute exceptionnelle. Pour plus d'informations, visitez le site dolby.com

Utilisez Dolby Audio-Dolby Digital Plus

Dolby Audio-Dolby Digital Plus est disponible en mode HDMI-ARC. Pour les détails de la connexion, veuillez-vous reporter à la section "Connexion **HDMI ARC**".

- 1 Pour utiliser Dolby Audio-Dolby Digital Plus en mode HDMI-ARC, votre TV doit supporter Dolby Audio-Dolby Digital Plus.
- 2 Assurez-vous que l'option "No Encoding" est sélectionnée pour le flux binaire dans la sortie audio numérique de l'appareil externe connecté (par exemple, lecteur DVD Blu-ray, téléviseur, etc.).

Remarque

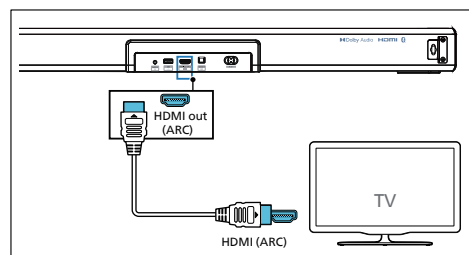
- L'expérience Dolby Audio-Dolby Digital Plus est disponible uniquement lorsque la barre de son est connectée à la source HDMI-ARC via un câble HDLI supérieure à 1,4.
- La barre de son fonctionne toujours lorsqu'elle est connectée par d'autres méthodes (comme un câble optique numérique), mais celles-ci ne peuvent pas prendre en charge toutes les fonctionnalités Dolby Audio-Dolby Digital Plus. Ainsi, nous recommandons de connecter la barre de son via HDMI, afin d'assurer une prise en charge complète de Dolby Audio.

Connexion à HDMI ARC

Votre barre de son supporte HDMI avec un canal de retour audio (ARC). Si votre téléviseur est compatible avec la norme HDMI ARC, vous pouvez entendre le son du téléviseur par l'intermédiaire de votre barre de son en utilisant un seul câble HDMI.

- 1 Sur votre téléviseur, activez les opérations HDMI-CEC. Pour plus de détails, consultez le manuel d'utilisation du téléviseur.

Le connecteur **HDMI ARC** du téléviseur peut être étiqueté différemment. Pour plus de détails, consultez le manuel d'utilisation du téléviseur.



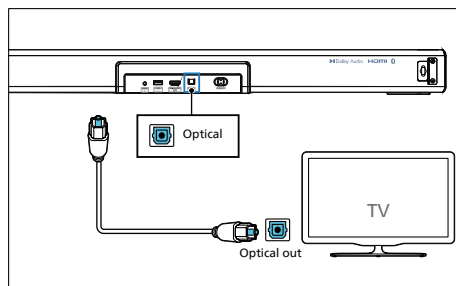
- À l'aide d'un câble HDMI haute vitesse, connectez le connecteur **HDMI ARC** de votre barre de son au connecteur **HDMI ARC** du téléviseur.

Remarque

- Votre téléviseur doit prendre en charge les fonctions HDMI-CEC et ARC. Les fonctions HDMI-CEC et ARC doivent être réglées sur On.
- La méthode de réglage de HDMI-CEC et ARC peut varier en fonction du téléviseur. Pour plus de détails sur la fonction ARC, veuillez-vous reporter au manuel d'utilisation de votre téléviseur.
- Veillez à utiliser des câbles HDMI prenant en charge la fonction ARC.

Connexion à la prise optique

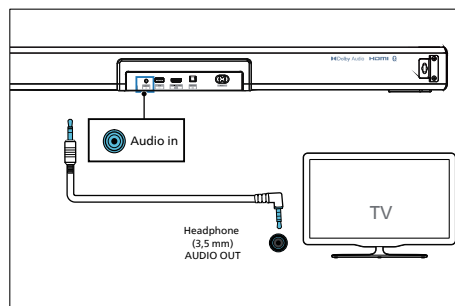
- À l'aide d'un câble optique, connectez le connecteur **Optical (Optique)** de votre barre de son au connecteur **Optical out (Sortie optique)** du téléviseur ou d'un autre appareil.



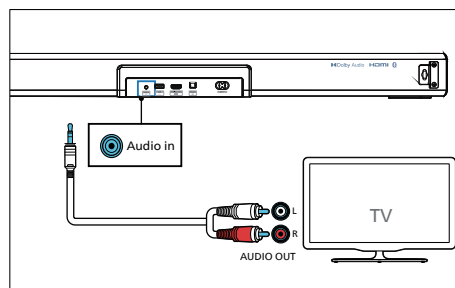
- Le connecteur optique numérique peut être étiqueté **Spdif** ou **Spdif out**.

Connexion à la prise AUX

- Utilisez un câble audio de 3,5 mm à 3,5 mm pour connecter la prise casque du téléviseur à la prise Audio in de la barre de son.

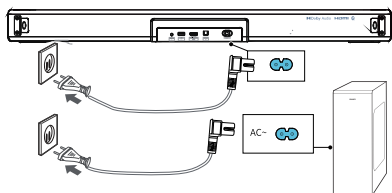


- Utilisez un câble audio RCA vers 3,5 mm pour connecter les prises de Audio out (Sortie audio) du téléviseur à la prise AUX de la barre de son.



Connexion de l'alimentation

- Avant de brancher le cordon d'alimentation AC, assurez-vous d'avoir effectué toutes les autres connexions.
 - Risque d'endommagement du produit ! Assurez-vous que la tension d'alimentation correspond à la tension imprimée à l'arrière ou sous l'appareil.
- 1 Branchez le câble d'alimentation à la prise AC~ du caisson de basse, puis à une prise de courant.
 - 2 Branchez le câble d'alimentation à la prise AC~ du caisson de basse, puis à une prise de courant.

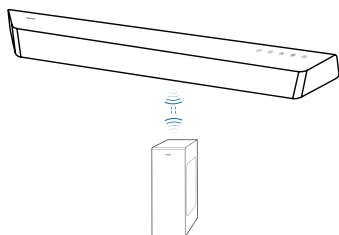


* La quantité de cordon d'alimentation et le type de prise varient selon les régions.

Appariement avec le caisson de basse

Appariement automatique

Branchez la barre de son et le caisson de basse dans les prises secteur, puis appuyez sur l'appareil ou la télécommande pour mettre l'appareil en mode **ON**. Le caisson de basse et la barre de son s'apparieront automatiquement.



↳ Déterminez l'état en fonction de l'indicateur du caisson de basse sans fil.

État LED	Statut
Clignotement rapide	Caisson de basse en mode de couplage
Allumé en continu	Connecté/Couplage réussi
Clignotement lent	Connexion/Appariage échoué

Astuces

- N'appuyez pas sur le bouton **Pair** à l'arrière du caisson de basse, sauf pour le jumelage manuel.

Appariement manuel

Si vous n'entendez aucun son provenant du caisson de basse sans fil, apparez manuellement le caisson de basse.

- 1 Débranchez les câbles d'alimentation du caisson de basse et de la barre de son, ensuite les rebrancher au bout de 3 minutes.
- 2 Appuyez sur le bouton **Pair** situé à l'arrière du caisson de basse et maintenez-le enfoncé pendant 5 secondes. Le voyant du caisson de basse clignote rapidement.
- 3 Appuyez (⏻) sur la barre de son ou la télécommande pour mettre la barre de son sous tension et entrer en mode d'appariement automatiquement.
- 4 L'indicateur du caisson de basse devient solide en orange lorsque l'opération est réussie.
- 5 Si le voyant continue de clignoter, répétez les étapes 1 à 3.

Astuces

- Le caisson de basse doit se trouver à moins de 6 m de la barre de son dans un endroit ouvert (plus c'est proche, mieux c'est).
- Retirez tout objet se trouvant entre le caisson de basse et la barre de son.
- Si la connexion sans fil échoue à nouveau, vérifiez s'il y a un conflit ou une forte interférence (par exemple, l'interférence d'un appareil électronique) autour de l'emplacement. Supprimez ces conflits ou fortes interférences et répétez les procédures ci-dessus.


4 Utiliser votre barre de son

Cette section vous aide à utiliser la barre de son pour lire le son des appareils connectés.

Avant de commencer

- Effectuez les connexions nécessaires décrites dans le guide de démarrage rapide et le manuel d'utilisation.
- Réglez la barre de son sur la source correcte pour les autres appareils.

Mise sous tension et hors tension


- Lorsque vous connectez la barre de son à la prise principale pour la première fois, l'appareil est en mode veille. L'indicateur [Standby] vert s'allume.
- Appuyez sur le bouton  de la télécommande ou sur l'unité principale pour activer ou désactiver l'unité principale.
- Débranchez la fiche secteur de la prise secteur si vous souhaitez éteindre complètement la barre de son.

Veille auto

La barre de son passe automatiquement en mode veille au bout de 15 minutes environ si le téléviseur ou la barre de son externe est déconnectée ou si elle est éteinte.

- Pour éteindre entièrement l'unité, débranchez la fiche de la prise principale.
- Veuillez éteindre l'unité pour économiser l'énergie en cas de non utilisation.

Sélectionner la source

- 1 Appuyez sur le bouton  de manière répétée sur l'unité ou sur les boutons **AUX, Optical, HDMI ARC, Pair/BT, USB** de la télécommande pour sélectionner le mode désiré.

La lumière indicatrice sur l'a barre de son affiche le mode en cours d'utilisation.

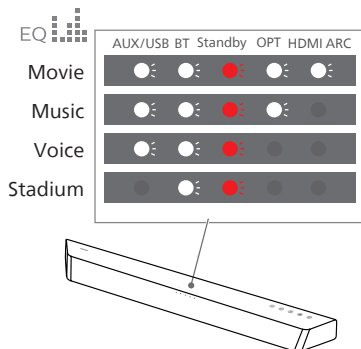
Statut	État LED
AUX	[AUX/USB] Blanc solide
USB	[AUX/USB] Blanc clignotant
Standby (Veille)	[Standby] Rouge solide
Apparier/BT	
•Connecté	[BT] Blanc solide
•Connexion	[BT] Blanc clignotant
OPTICAL (OPTIQUE)	[OPT] Blanc solide
HDMI ARC	[HDMI/ARC] Blanc solide

Sélectionner l'effet de l'égaliseur (EQ)

Sélectionnez des modes sonores prédéfinis en fonction de vos vidéos et de votre musique.

- 1 Appuyez sur le bouton **EQ** de la télécommande pour sélectionner vos effets d'égaliseur au préréglage désiré. Le mode par défaut est Film.
- **Movie (Film)** (5 LEDs clignotent): Créez une expérience d'écoute surround. Idéal pour regarder des films.
 - **Muisc (Musique)** (4 LEDs clignotent): Crée un son stéréo à double canal ou multicanal. Idéal pour écouter de la musique.
 - **Voice (Voix)** (3 LEDs clignotent): Crée un effet sonore qui rend la voix humaine plus claire et exceptionnelle pour l'écoute.

- **Stadium (Stade)** (2 LEDs clignotent): Crée une atmosphère comme si vous regardiez un match de sport dans un stade.

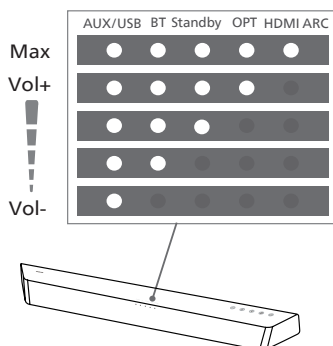


Réglage du volume

Lorsque vous réglez le volume de la barre de son et du caisson de basses, l'indicateur de statut augmente/diminue le niveau de lumière. Selon l'affichage / le clignotement des lumières correspondantes, déterminez le niveau de volume actuel de la barre de son et du caisson de basse.

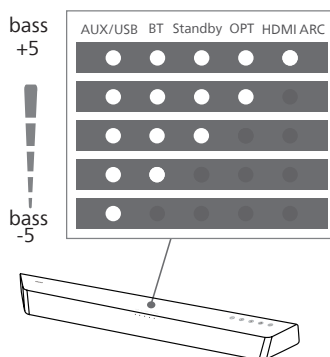
Réglage du volume

- 1 Appuyez sur +/- sur la barre de son ou sur **Vol+ / Vol-** sur la télécommande pour augmenter/diminuer le niveau du volume.

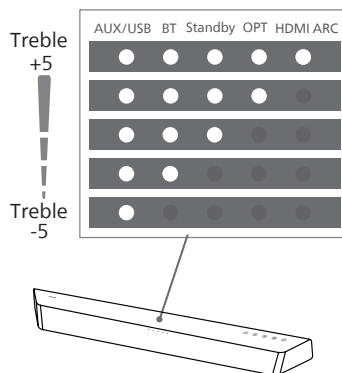


Réglage du treble le volume de la bass

- 2 Appuyez sur - **Bass +**
Appuyez - **Bass +** sur la télécommande pour augmenter/diminuer le volume du caisson de basse.



- 3 Appuyez sur - **Treble +**
Appuyez - **Treble +** sur la télécommande pour augmenter/ diminuer le volume du Treble.



Par défaut, le paramètre Bass/Treble est réglé sur 0.

Réinitialisation d'usine

Réinitialisez l'appareil aux paramètres par défaut.


- 1 Mise en marche de la barre de son.
- 2 Appuyez et maintenez enfoncés les touches locales + et - pendant 8 secs. Une fois toutes les lumières LED allumées pendant 5 secondes, la LED [Standby] est en rouge solide.




Fonctionnement Bluetooth

Grâce au Bluetooth, connectez la barre de son à votre appareil Bluetooth (tel qu'un iPad, un iPhone, un iPod touch, un téléphone Android ou un ordinateur portable), puis vous pouvez écouter les fichiers audio stockés sur l'appareil via les enceintes de votre barre de son.


Ce dont vous avez besoin

- Un dispositif Bluetooth qui prend en charge les profils Bluetooth A2DP et AVRCP et qui est doté de la version Bluetooth 5.0 + EDR.
- La portée opérationnelle maximale entre la barre de son et un appareil Bluetooth est d'environ 10 mètres (30 pieds).

- 1 Appuyez le bouton  sur la télécommande ou appuyez sur le bouton **Pair/BT** de la télécommande pour changer le mode barre de son en Bluetooth.
→ L'indicateur [BT] clignote.
- 2 Sur le périphérique Bluetooth, activez Bluetooth, recherchez et sélectionnez **Philips TAB7207** pour lancer la connexion (consultez le manuel d'utilisation du périphérique Bluetooth pour savoir comment activer Bluetooth).
→ Pendant la connexion, l'indicateur [BT] clignote.
- 3 Attendez jusqu'à ce que vous entendiez l'invite vocale de la barre de son.
→ Si la connexion est réussie, l'indicateur [BT] s'allume en continu.
- 4 Sélectionnez et lisez les fichiers audio ou la musique sur votre périphérique Bluetooth.

- Pendant la lecture, si vous recevez un appel, la lecture de la musique s'interrompt. La lecture reprend lorsque l'appel est terminé.
- Si votre appareil Bluetooth prend en charge le profil AVRCP, vous pouvez appuyer sur la télécommande  /  pour passer à une piste, ou appuyez sur  pour mettre en pause/reprenre la lecture.

- 5 Pour déconnecter le Bluetooth et coupler un nouveau périphérique Bluetooth

- Appuyez longuement sur la touche  de l'appareil ou appuyez et maintenez enfoncée la touche **Pair/BT** de la télécommande pour déconnecter le Bluetooth et entrer dans le mode d'appariement.



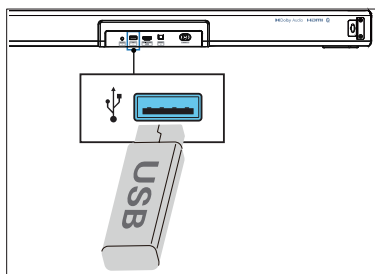
Remarque

- Dans un espace ouvert sans obstructions, la portée opérationnelle maximale entre la barre de son et un appareil Bluetooth est d'environ 10 mètres (30 pieds).
- La compatibilité avec tous les appareils Bluetooth n'est pas garantie.
- La diffusion de la musique peut être interrompue par des obstacles entre l'appareil et la barre de son, comme un mur, un boîtier métallique qui recouvre l'appareil ou d'autres appareils à proximité qui fonctionnent sur la même fréquence.

Fonctionnement USB

Profitez de l'audio sur un périphérique de stockage USB, tel qu'un lecteur MP3 et une mémoire flash USB, etc.

- 1 Insérez le périphérique USB.



- 2 Appuyez plusieurs fois sur le bouton sur la barre de son ou sur la télécommande pour sélectionner le mode **USB**. L'indicateur \rightarrow [AUX/USB] LED clignote en blanc.

- 3 Pendant la lecture :

Bouton	Action
	Démarrer, mettre en pause ou reprendre la lecture.
	Pour passer à la piste précédente
	Pour passer à la piste suivante

Astuces

- Ce produit peut ne pas être compatible avec certains types de périphériques de stockage USB.
- Si vous utilisez un câble d'extension USB, un hub USB ou un lecteur de cartes multifonctions USB, le périphérique de stockage USB peut ne pas être reconnu.
- Ne retirez pas le périphérique de stockage USB pendant la lecture des fichiers.
- Le système peut prendre en charge les périphériques USB dont la mémoire peut atteindre 128 Go.
- Ce système peut lire les fichiers MP3 / WAV / FLAC.
- Supporte un port USB: 5V \approx 500mA.

Fonctionnement AUX / Optique / HDMI ARC

Assurez-vous que la barre de son est connectée au téléviseur ou à l'appareil audio.

- 1 Appuyez sur le bouton de manière répétée sur l'unité ou sur les boutons **AUX**, **Optical (Optique)**, **HDMI ARC** de la télécommande pour sélectionner le mode désiré.
 - \rightarrow La lumière indicatrice sur la barre de son affiche le mode en cours d'utilisation.

Statut	État LED
AUX	[AUX/USB] Blanc solide
OPTICAL (Optique)	[OPTIQUE] Blanc solide
HDMI ARC	[HDMI/ARC] Blanc solide

- 2 Faites fonctionner votre appareil audio directement pour les fonctions de lecture.
- 3 Appuyez sur les boutons +/- (Volume) pour régler le volume au niveau souhaité.

Astuce

- En mode **Optical/HDMI ARC**, si aucun son n'est émis par l'appareil et que l'indicateur d'état clignote, vous devrez peut-être activer la sortie du signal **PCM** ou **Dolby Digital** sur votre appareil source (par exemple, un téléviseur, un lecteur DVD ou Blu-ray).

5 Spécifications du produit

Remarque

- Les caractéristiques sont sujettes à modification sans préavis.

Bluetooth

Profils Bluetooth	A2DP, AVRCP
Version Bluetooth	V 5.0
Bande de fréquence Bluetooth	2402 - 2480 MHz
Puissance de l'émetteur	≤ 10 dBm
2.4G sans fil Plage de fréquence/- Fréquence de l'émetteur	2402 ~ 2480 MHz/ ≤ 0 dBm

Section amplificateur

Puissance de sortie	RMS 260 W @THD≤10%; Max. 520 W
---------------------	-----------------------------------

Barre de son

Alimentation électrique	100 - 240 V~ 50/60 Hz
Consommation électrique	30 W
Consommation électrique en veille	< 0,5 W
USB	5 V== 500 mA
Réponse en fréquence :	150 Hz - 20 KHz
Impédance	8 Ω
Dimensions (l x H x P)	800x65x106 mm
Poids	2,1 kg
Température de fonctionnement	0 °C - 45 °C

Caisson de basse

Alimentation électrique	100 - 240 V~ 50 - 60 Hz
Consommation électrique	45 W
Consommation électrique en veille	< 0,5 W
Réponse en fréquence :	35 Hz - 150 Hz
Impédance	3 Ω
Dimensions (L x H x P)	150x400x300 mm
Poids	4,7 kg
Température de fonctionnement	0 °C - 40 °C

Télécommande

Distance/Angle	6 m/30°
Type de batterie	AAA (1,5 V x 2)

Formats audio pris en charge

HDMI ARC	<ul style="list-style-type: none">Dolby Digital, Dolby Digital Plus, PCM 2ch
Optique	<ul style="list-style-type: none">Dolby Digital, PCM 2ch
BLUETOOTH	<ul style="list-style-type: none">SBC
USB	<ul style="list-style-type: none">MP3, WAV, FLAC

6 Résolution des problèmes



Avertissement

- Risque de choc électrique. Ne jamais enlever le boîtier du produit.


Pour garder la garantie valide, n'essayez jamais de réparer le produit vous-même. Si vous rencontrez des problèmes lors de l'utilisation de ce produit, vérifiez les points suivants avant de demander une intervention. Si vous avez toujours un problème, obtenez de l'aide sur www.philips.com/support.

Unité principale

Les boutons de l'unité principale ne fonctionnent pas.

- Débranchez l'appareil de l'alimentation électrique pendant quelques minutes, puis rebranchez-le.

Pas d'alimentation

- Vérifiez que le cordon d'alimentation est correctement branché.
- Assurez-vous que la prise secteur est alimentée.
- Appuyez sur le bouton  de la télécommande ou de la barre de son pour l'allumer.

Son

Aucun son ne provient du haut-parleur de la barre de son.

- Connectez le câble audio de votre barre de son à votre téléviseur ou à d'autres appareils. Cependant, vous n'avez pas besoin d'une connexion audio séparée lorsque :
 - la barre de son et le téléviseur sont connectés via une connexion HDMI ARC, ou
 - un appareil est connecté au connecteur d'entrée HDMI de votre barre de son.
- Sur la télécommande, sélectionnez l'entrée audio correcte.

- Assurez-vous que le son de la barre de son n'est pas coupé.
- Réinitialisez les paramètres d'usine de ce produit (voir 'Réinitialisation d'usine').

Son déformé ou écho.

- Si vous lisez l'audio d'un téléviseur via ce produit, assurez-vous que le téléviseur est en sourdine.

Aucun son ne provient du caisson de basse sans fil.

- Connectez manuellement le caisson de basse à l'unité principale.
- Augmentez le volume. Appuyez **Vol +** sur la télécommande ou sur la barre de son.
- Lors de l'utilisation de l'une des entrées numériques, s'il n'y a pas de son :
 - Essayez de régler la sortie TV sur PCM ou
 - Connectez directement votre Blu-ray/autres sources. Certains téléviseurs ne transmettent pas l'audio numérique.
- Votre téléviseur est peut-être réglé sur une sortie audio variable. Vérifiez que le paramètre de sortie audio est réglé sur **FIXED (FIXE)** ou **STANDARD**, et non sur **VARIABLE**. Consultez le manuel d'utilisation de votre téléviseur pour obtenir des informations plus détaillées.
- Si vous utilisez Bluetooth, assurez-vous que le volume de votre appareil source est élevé et que l'appareil n'est pas en sourdine.
- Lorsque la lecture se fige et qu'il n'y a pas de son en mode Wi-Fi, veuillez vérifier si votre réseau domestique est normal.

Bluetooth

Un appareil ne peut pas se connecter à la barre de son.

- L'appareil ne prend pas en charge les profils compatibles requis pour la barre de son.
- Vous n'avez pas activé la fonction Bluetooth de l'appareil. Consultez le manuel d'utilisation du périphérique pour savoir comment activer la fonction.

- Le périphérique n'est pas correctement connecté. Connectez le périphérique correctement.
- La barre de son est déjà connectée à un autre appareil Bluetooth. Déconnectez l'appareil connecté, puis réessayez.

La qualité de la lecture audio à partir d'un appareil Bluetooth connecté est médiocre.

- La réception Bluetooth est mauvaise. Rapprochez l'appareil de la barre de son ou éliminez tout obstacle entre l'appareil et la barre de son.

Je ne trouve pas le nom Bluetooth de cet appareil sur mon appareil Bluetooth.

- Assurez-vous que la fonction Bluetooth est activée sur votre appareil Bluetooth.
- Re-couplez l'appareil avec votre appareil Bluetooth.

La télécommande ne fonctionne pas

- Avant d'appuyer sur une touche de commande de lecture, sélectionnez d'abord la bonne source.
- Réduisez la distance entre la télécommande et l'appareil.
- Insérez la pile en alignant ses polarités (+/-) comme indiqué.
- Remplacez la pile.
- Dirigez la télécommande directement vers le capteur situé à l'avant de l'appareil.

La barre de son est éteinte.

- Lorsque le niveau du signal d'entrée externe de l'appareil est trop faible, l'appareil s'éteint automatiquement au bout de 15 minutes. Veuillez augmenter le niveau de volume de votre appareil externe.

Le caisson de basse est au repos ou le témoin du caisson de basse ne s'allume pas

- Débranchez le cordon d'alimentation de la prise secteur, et rebranchez-le après 3 minutes pour réinitialiser le caisson de basse.

Trademarks:



The terms HDMI, HDMI High-Definition Multimedia Interface, and the HDMI Logo are trademarks or registered trademarks of HDMI Licensing Administrator, Inc.



Manufactured under license from Dolby Laboratories. Dolby, Dolby Audio, and the double-D symbol are trademarks of Dolby Laboratories Licensing Corporation.



The Bluetooth® word mark and logos are registered trademarks owned by Bluetooth SIG, Inc. and any use of such marks by MMD Hong Kong Holding Limited is under license. Other trademarks and trade names are those of their respective owners.



Roku, the Roku logo, Roku TV, Roku TV Ready, and the Roku TV Ready logo are trademarks and/or registered trademarks of Roku, Inc. This product is Roku TV Ready-supported in the United States, Canada, United Kingdom, Mexico and Brazil. Countries are subject to change. For the most current list of countries in which this product is Roku TV Ready-supported, please email rokutvready@roku.com.



Les caractéristiques sont sujettes à modification sans préavis. Veuillez visiter www.Philips.com/support pour les dernières mises à jour et les documents. Philips et l'emblème du bouclier Philips sont des marques déposées de Koninklijke Philips N.V. et sont utilisées sous licence.

Ce produit a été fabriqué par et est vendu sous la responsabilité de MMD Hong Kong Holding Limited ou de l'une de ses sociétés affiliées, et MMD Hong Kong Holding Limited est le garant de ce produit.