

Registrera din produkt och få support på
www.philips.com/welcome

AD295



Användarhandbok

PHILIPS

Innehållsförteckning

1 Viktigt!	4
Säkerhet	4

2 Din dockningshögtalare	5
Introduktion	5
Förpackningens innehåll	5
Översikt	5

3 Innan du börjar	6
Ansluta strömmen	6

4 Uppspelning	7
Kompatibla iPod/iPhone-modeller	7
Justera volymen	7
Justera skärmens ljusstyrka	7
Ladda iPod/iPhone	7
Spela upp från en extern enhet	8

5 Specifikationer	9
Förstärkare	9
Allmän information	9

6 Felsökning	10
---------------------	----

7 Obs!	11
Uppfyllelse	11
Ta hand om miljön	11
Copyright	11
Varumärkesinformation	11

1 Viktigt!

Säkerhet

Läs igenom och se till att du förstår alla instruktioner innan du använder dockningshögtalaren. Garantin gäller inte om skador som beror på att instruktionerna inte har följts uppstår.

Lär dig de här säkerhetssymbolerna



Blixten anger att det finns oisolerat material i enheten som kan ge en elektrisk stöt. För allas säkerhet bör du inte ta bort det skyddande höljet på produkten.

Utropstecknet betyder att det finns funktioner som du bör läsa mer om i den handbok som medföljer; för att undvika problem vid användning och underhåll.

WARNING! För att minska risken för brand och elektriska stötar bör du inte utsätta apparaten för regn eller fukt och du bör inte heller placera kärl med vatten, exempelvis blomvaser, ovanpå apparaten.

WARNING! För att minska risken för elektriska stötar bör du se till att kontakten är ordentligt isatt i uttaget. (För regioner med polariserade kontakter: För att minska risken för elektriska stötar bör du se till att sätta i kontakten på rätt sätt.)

- Använd endast kringutrustning och tillbehör som är godkända av leverantören.
- Överlåt allt underhåll till kvalificerad servicepersonal. Service krävs när produkten har skadats på något sätt, till exempel om en elkabel eller -kontakt är skadad, vätska eller främmande föremål har kommit in i produkten, produkten har utsatts för regn eller fukt, inte fungerar som den ska eller har fallit i golvet.
- Produkten får inte utsättas för vattendroppar eller vattenstrålar.
- Placera inga potentiellt skadliga föremål på produkten (t.ex. vattenfylldakärl eller levande ljus).
- Om adaptern används som frånkopplingsenhet ska den vara lätt att komma åt.

Varning

- Ta aldrig bort höljet från apparaten.
- Smörj aldrig någon del av apparaten.
- Placera aldrig apparaten ovanpå någon annan elektrisk utrustning.
- Skydda apparaten mot direkt solljus, öppna lågor och värme.
- Se till att du alltid har nätsladden, kontakten och adaptern lättillgängliga så att du kan koppla bort apparaten från eluttaget.

Kommentar

- Typplattan sitter på undersidan av produkten.

2 Din dockningshögtalare

Gratulerar till din nya produkt och välkommen till Philips! Genom att registrera din produkt på www.philips.com/welcome kan du dra nytta av Philips support.

Om du kontaktar Philips måste du ange produktens modell- och serienummer. Modell- och serienummer finns på produktens undersida. Skriv numren här:
Modellnummer _____

Serienr _____

Introduktion

Med den här dockningshögtalaren kan du:

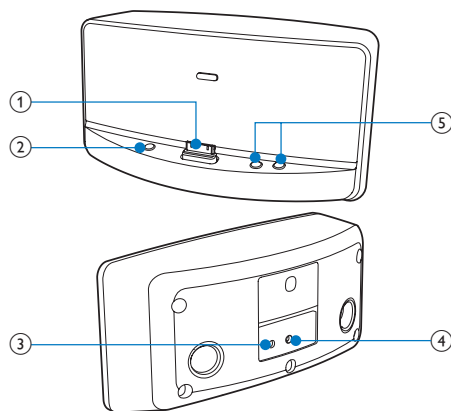
- spela upp musik från iPod/iPhone,
- ladda iPod/iPhone, och
- lyssna på musik från en extern ljudspelare.

Förpackningens innehåll

Kontrollera och identifiera innehållet i förpackningen:

- Dockningshögtalare
- Nätadapter
- Snabbstartguide

Översikt



- ① **Docka för iPod/iPhone**
- ② **☼**
 - Justera skärmens ljusstyrka på en dockad iPod touch eller iPhone.
- ③ **AUX IN**
 - Ansluta till en extern ljudspelare via MP3 link-kabel.
- ④ **Nätuttag**
 - Ansluta till strömadaptern.
- ⑤ **+/-**
 - Justera volymen.

3 Innan du börjar

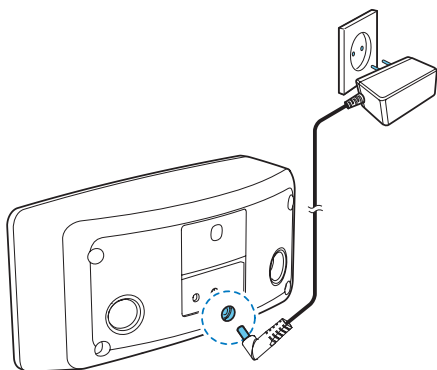
Följ alltid anvisningarna i det här kapitlet i rätt följd.

Ansluta strömmen



Var försiktig

- Risk för produktskada! Kontrollera att nätspänningen motsvarar den spänning som är tryckt på undersidan av enheten.
- Risk för elektriska stötar! När du kopplar bort nätadaptern ska du alltid dra ut kontakten ur uttaget. Dra aldrig i nätsladden.
- Se till att alla andra anslutningar har gjorts innan du ansluter strömadaptern.



Anslut nätsladden till

- strömuttaget på dockningshögtalarens baksida och till
- strömförsörjningen.
 - ↳ Dockningshögtalaren är klar för användning.

4 Uppspelning

Kompatibla iPod/iPhone-modeller

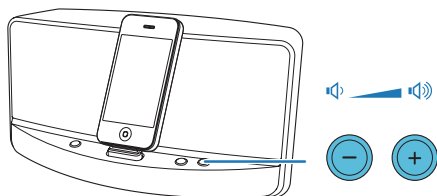
Dockningshögtalaren fungerar med följande iPod- och iPhone-modeller:

- iPhone 4S
- iPhone 4
- iPhone 3GS
- iPhone 3G
- iPhone
- iPod touch (1:a, 2:a, 3:e och 4:e generationen)
- iPod nano (1:a, 2:a, 3:e, 4:e, 5:e och 6:e generationen)
- iPod classic
- iPod med video
- iPod med färgskärm
- iPod Mini

Justera volymen

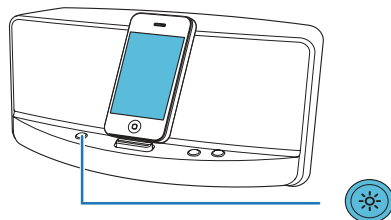
Tryck på +/- flera gånger:

- +: Höj volymen
- -: Sänk volymen



Justera skärmens ljusstyrka

Justera skärmens ljusstyrka på iPod touch eller iPhone genom att trycka på ☀ upprepade gånger.



☰ Kommentar

- Den här funktionen är endast tillgänglig för iPod touch (första, andra, tredje och fjärde generationen), iPhone, iPhone-3G, iPhone-3GS och iPhone 4.

Ladda iPod/iPhone

När den här produkten är ansluten till elnätet laddas den dockade iPod-/iPhone-enheten.

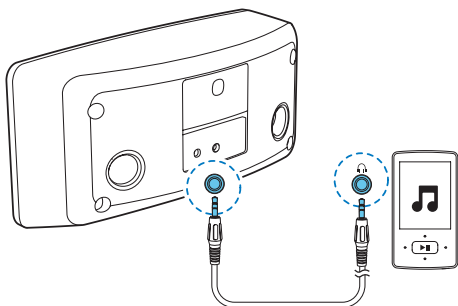
Spela upp från en extern enhet

Du kan även lyssna på en extern ljudspelare via den här produkten.



Kommentar

- När en iPod/iPhone dockas och spelar upp musik spelas ljudet som överförs via dockan upp från dockningshögtalaren. Spela upp ljud som överförs via **AUX IN**-uttaget genom att pausa/stoppa musiken som spelas upp på den dockade iPod-/iPhone-enheten, eller genom att ta bort iPod/iPhone från dockan.



- Anslut MP3 link-kabeln till
 - AUX IN**-uttaget på produktens bakre panel och till
 - ljudutgången (vanligtvis uttaget för stereohörlurar) på den externa ljudspelaren.
- Spela upp ljud på den externa ljudspelaren (mer information finns i ljudspelarens användarhandbok).

5 Specifikationer




Kommentar

- Specifikationerna kan ändras utan föregående meddelande.

Förstärkare

Nominell uteffekt	2 × 2 W RMS
Signal/brusförhållande	65 dB
AUX IN	0,6V RMS 10 kohm

Allmän information

Nätadapter	Ineffekt: 100–240V~, 50/60 Hz, 0,35 A; Uteffekt: 5,0V  , 2 000 mA Modellnummer: Y12FE-050-2000G Märke: Philips
Effektförbrukning vid användning	< 10 W
Effektförbrukning i standbyläge	< 1 W
Mått – huvudenhet (B × H × D)	216 × 102 × 112 mm
Vikt – huvudenhet	0,68 kg

6 Felsökning



Varning

- Ta aldrig bort höljet från produkten.

Försök aldrig reparera systemet själv. Om du gör det gäller inte garantin.

Om du får problem när du använder den här produkten ska du kontrollera följande innan du begär service. Om problemet kvarstår går du till Philips webbplats (www.philips.com/support). När du kontaktar Philips bör du ha både produkten och modell- och serienumret till hands.

Ingen ström

- Se till att produktens nätadapter är korrekt ansluten.
- Se till att det finns ström i nätuttaget.

Inget ljud.

- Justera volymen.

Dockad iPod/iPhone kan inte laddas.

- Se till att iPod/iPhone är kompatibel med den här produkten.
- Se till att iPod/iPhone är ordentligt dockad.
- Ta bort fodralet från iPod/iPhone.
- Se till att strömförsörjning är tillgänglig.

7 Obs!

Eventuella förändringar av den här enheten som inte uttryckligen har godkänts av Philips Consumer Lifestyle kan frånta användaren rätten att använda utrustningen.

Uppfyllelse



Användning av den här produkten överensstämmer med EU:s förordningar om radiostörningar.

Ta hand om miljön



Produkten är utvecklad och tillverkad av högkvalitativa material och komponenter som både kan återvinnas och återanvändas.



När den här symbolen med en överkryssad papperskorg visas på produkten innebär det att produkten omfattas av det europeiska direktivet 2002/96/EG. Ta reda på var du kan hitta närmaste återvinningsstation för elektriska och elektroniska produkter:

Följ den lokala lagstiftningen och släng inte dina gamla produkter i det vanliga hushållsavfallet. Genom att kassera dina gamla produkter på rätt sätt kan du bidra till att minska eventuella negativa effekter på miljö och hälsa.

Miljöinformation

Allt onödigt förpackningsmaterial har tagits bort. Vi har försökt göra paketeringen lätt att dela upp i tre olika material: kartong (lådan), polystyrenskum (buffert) och polyeten (påsar, skyddande skumskiva).

Systemet består av material som kan återvinnas och återanvändas om det monteras isär av ett specialiserat företag. Följ de lokala föreskrifterna för kassering av förpackningsmaterial, använda batterier och gammal utrustning.

Copyright

2012 © Koninklijke Philips Electronics N.V. Specifikationerna kan ändras utan föregående meddelande. Varumärkena tillhör Koninklijke Philips Electronics N.V. eller respektive ägare. Philips förbehåller sig rätten att när som helst ändra produkter utan att tidigare material behöver justeras.

Varumärkesinformation

Made for



iPod



iPhone

Made for iPod (Skapad för iPod) och Made for iPhone (Skapad för iPhone) betyder att ett elektroniskt tillbehör har utformats för att passa särskilt med iPod eller iPhone, och har certifierats av utvecklaren för att uppfylla Apples prestandastandard. Apple ansvarar inte för den här enhetens funktion eller dess uppfyllande av standarder för säkerhet och användning. Observera att användningen av det här tillbehöret med iPod eller iPhone kan påverka den trådlösa kapaciteten.

iPod och iPhone är varumärken som tillhör Apple AB, registrerad i USA, och andra länder.



Specifications are subject to change without notice
© 2012 Koninklijke Philips Electronics N.V.
All rights reserved.

AD295_12_UM_V1.1

