

# Sempre perto para ajudá-lo

Registre seu produto e obtenha suporte em  
[www.philips.com/support](http://www.philips.com/support)

PX3115

Dúvidas?  
Entre em  
contato com  
a Philips



## Manual do Usuário

**PHILIPS**



# Sumário

---

<b>1</b>	<b>Segurança</b>	<b>2</b>		
----------	------------------	----------	--	--

---

<b>2</b>	<b>CD Soundmachine</b>	<b>3</b>		
	Introdução	3		
	Conteúdo da caixa	3		
	Visão geral da unidade principal	4		

---

<b>3</b>	<b>Primeiros passos</b>	<b>6</b>		
	Conectar à rede elétrica	6		
	Ligar	7		
	Desligar	7		

---

<b>4</b>	<b>Reproduzir</b>	<b>8</b>		
	Reproduzir CD	8		
	Reproduzir conteúdo de dispositivos USB	8		
	Reproduzir um dispositivo externo	8		

---

<b>5</b>	<b>Opções de reprodução</b>	<b>10</b>		
	Controlar a reprodução	10		
	Programar faixas	10		
	Ajustar o som	10		

---

<b>6</b>	<b>Ouvir rádio FM</b>	<b>11</b>		
	Sintonize estações de rádio FM/AM	11		
	Armazenar estações de rádio automaticamente	11		
	Armazenar estações de rádio manualmente	11		
	Selecionar uma estação de rádio pré-sintonizada	11		

---

<b>7</b>	<b>Informações do produto</b>	<b>12</b>		
	Especificações	12		
	Formatos de disco MP3 suportados	12		
	Informações sobre reprodução USB	13		
	Manutenção	13		

---

<b>8</b>	<b>Solução de problemas</b>	<b>14</b>		
----------	-----------------------------	-----------	--	--

---

<b>9</b>	<b>Aviso</b>	<b>15</b>		
----------	--------------	-----------	--	--

---

# 1 Segurança



## Aviso

- Nunca remova a estrutura do equipamento.
- Não coloque o aparelho sobre outro aparelho elétrico.
- Não olhe para o feixe de laser dentro do produto.



## Aviso

- Nunca remova a estrutura do equipamento.
- Não lubrifique nenhuma peça do aparelho.
- Não olhe para o feixe de laser dentro do produto.
- Não coloque o aparelho sobre outro aparelho elétrico.
- Mantenha o aparelho longe da luz solar direta, de chamas ou do calor.
- Garanta a facilidade de acesso ao cabo de energia, à tomada ou ao adaptador de alimentação se for necessário desconectar a TV da rede elétrica.

- O dispositivo não deve ser exposto a respingos.
- Não coloque nenhum objeto que possa apresentar risco para o aparelho (como objetos com líquidos e velas acesas).
- Quando o plugue de ALIMENTAÇÃO ou um acoplador de aparelhos é usado como o dispositivo de desconexão, esse dispositivo deve ficar prontamente operável.
- Verifique se há espaço suficiente para ventilação ao redor do dispositivo.
- AVISO sobre o uso das pilhas – para evitar vazamentos nas pilhas (o que pode resultar em danos pessoais, materiais ou à própria unidade):
  - Instale todas as pilhas corretamente, conforme os símbolos + e - indicados no aparelho.
  - As baterias/pilhas (conjunto ou instaladas) não devem ser expostas a calor excessivo, como luz do sol ou fogo.
  - Remova as pilhas após um longo período de inatividade da unidade.

- Use apenas os acessórios especificados pelo fabricante.



## Cuidado

- O uso de controles ou ajustes ou o desempenho de procedimentos diferentes dos contidos neste documento podem resultar em exposição perigosa à radiação ou outras operações inseguras.

# 2 CD

## Soundmachine

---

### Introdução

Com o CD Soundmachine, você pode:

- ouvir rádio FM;
- curtir o áudio de discos, fitas, dispositivo de armazenamento USB e outros dispositivos de áudio externos; e
- programar a sequência de reprodução das faixas.

O reproduzidor do CD oferece a você o Reforço dinâmico de graves (DBB) para aprimorar o som.

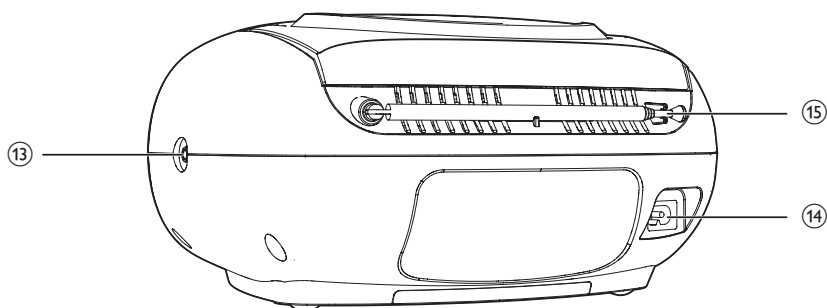
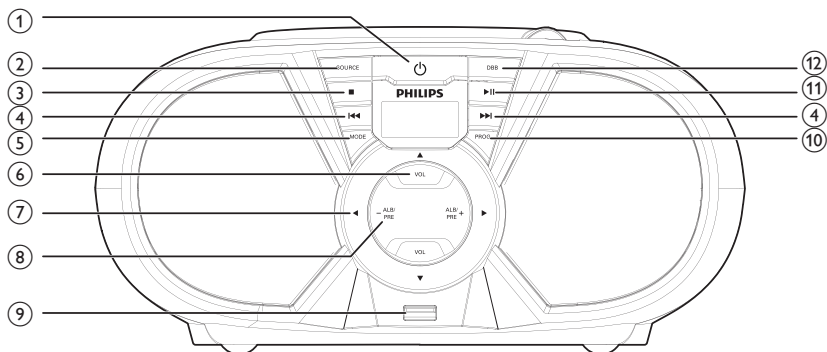
---

### Conteúdo da caixa

Verifique e identifique o conteúdo da embalagem:

- Unidade principal
- Cabo de alimentação
- Guia Rápido
- Adaptador de "pino redondo para terminal achatado"

## Visão geral da unidade principal



①

- Desligue e ligue o reprodutor de CD.

② **SOURCE**

- Seleciona uma fonte.
- Desligue e ligue o reprodutor de CD.

③

- Interrompe a reprodução.
- Apaga uma programação.

④

- Pula para a faixa anterior/seguinte.
- Pesquisa em uma faixa.

⑤ **MODE**

- Seleciona o modo de repetição ou aleatório.

⑥ **VOL ▲ / VOL ▼**

- Ajusta o volume.

⑦ **-ALB/PRE/ALB/PRE+**

- Pula para o álbum anterior/seguinte.
- Seleciona uma estação de rádio pré-sintonizada.

⑧

- Conecte dispositivos de armazenamento USB.

⑨ **PROG**

- Programa faixas.
- Programa estações de rádio.
- Pesquise estações de rádio automaticamente.

⑩

- Inicia ou pausa a reprodução.

- ⑪ **DBB**
  - Liga ou desliga o reforço dinâmico de graves.
- ⑫ **AUDIO-IN**
  - Entrada para aparelho de áudio externo.
- ⑬ **AC MAINS ~ entrada**
- ⑭ **Antena FM**
- ⑮ **Compartimento de disco**

# 3 Primeiros passos



## Cuidado

- O uso de controles ou ajustes ou o desempenho de procedimentos diferentes dos contidos neste documento podem resultar em exposição perigosa à radiação ou outras operações inseguras.

Siga sempre as instruções contidas neste capítulo, respeitando a sequência.

Ao entrar em contato com a Philips, você será solicitado a fornecer os números do modelo e de série do equipamento, localizados na parte inferior do equipamento. Escreva os números aqui:

Nº do modelo \_\_\_\_\_

Nº de série \_\_\_\_\_

## Conectar à rede elétrica

Esta unidade pode funcionar por meio de energia CA ou pilhas.

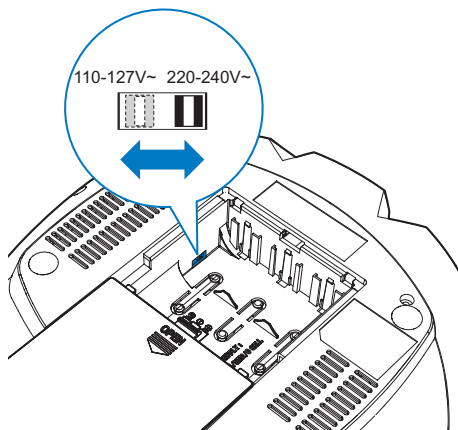
### Opção 1: energia CA



## Aviso

- Risco de danos ao produto! Verifique se a tensão da fonte de alimentação corresponde à tensão impressa na parte posterior ou inferior da unidade.
- Risco de choque elétrico! Ao desconectar o cabo de alimentação AC, sempre puxe-o pelo plugue. Nunca pelo fio.

- 1 Alterne o seletor de voltagem no compartimento da bateria de acordo com sua fonte de alimentação local.

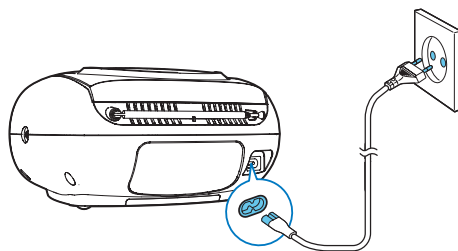


- 2 Conecte o cabo de energia CA:
  - ao soquete **AC~ MAINS** no som portátil CD sound machine.
  - à tomada na parede.



## Dica

- Para economizar energia, desligue o reproduutor de CD após o uso.



### Opção 2: energia das pilhas



## Cuidado

- As pilhas contêm substâncias químicas que exigem cuidados especiais em seu descarte.

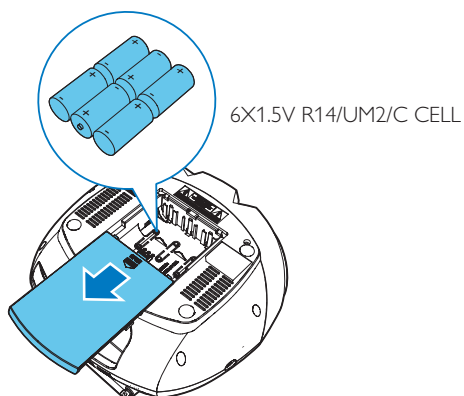


## Nota

- As pilhas não são fornecidas com os acessórios.



- 1 Abra o compartimento da bateria.
- 2 Coloque 6 pilhas (tipo: R-14, UM-2 ou células-C) com a polaridade correta (+ / -), conforme indicado.
- 3 Feche o compartimento da bateria.



---

## Ligar

Pressione  $\phi$ .

- ↳ O reprodutor de CD alterna para a última fonte selecionada.



Dica

- Para selecionar uma fonte, pressione **SOURCE** várias vezes.

---

## Desligar

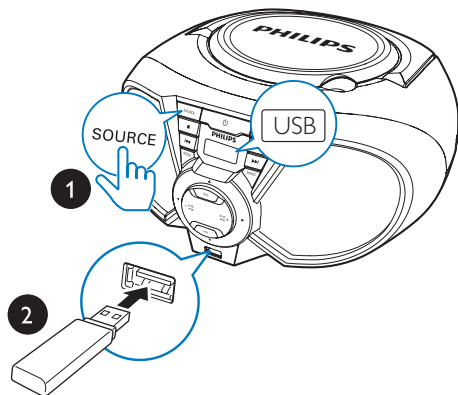
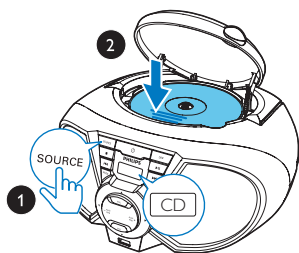
Pressione  $\phi$  novamente.

- ↳ O reprodutor de CD é desligado.

# 4 Reproduzir

## Reproduzir CD

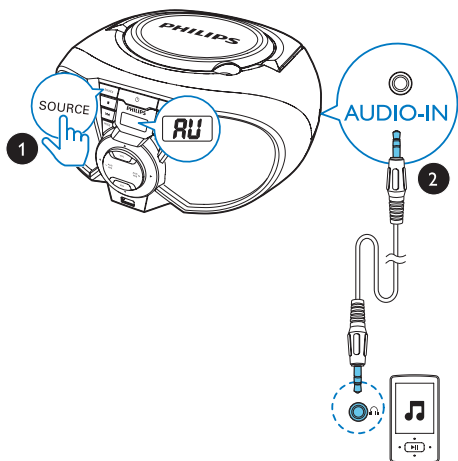
- 1 Pressione **SOURCE** repetidamente para selecionar a fonte do disco.
- 2 Abra o compartimento de CD.
- 3 Insira um disco com o lado impresso voltado para cima e feche a bandeja.  
↳ A reprodução é iniciada automaticamente.



## Reproduzir um dispositivo externo

Você pode ouvir o dispositivo de áudio externo, como um MP3 player pelo reprodutor de CD.

- 1 Pressione **SOURCE** repetidamente para selecionar a fonte **AUX**.
- 2 Conecte um cabo de áudio (3,5mm, não fornecido):
  - ao soquete **AUDIO-IN** no som portátil CD sound machine.
  - à entrada para fone de ouvido do dispositivo externo.
- 3 Reproduzir o dispositivo externo (consulte o manual do usuário do dispositivo).



## Reproduzir conteúdo de dispositivos USB

### Nota

- Verifique se o dispositivo USB contém conteúdo de áudio reproduzível.

- 1 Pressione **SOURCE** várias vezes para selecionar a fonte **USB**.
- 2 Insira o dispositivo USB na entrada .  
↳ A reprodução é iniciada automaticamente. Se não iniciar, pressione **▶||**.

# 5 Opções de reprodução

## Controlar a reprodução

No modo de CD/USB, você pode controlar a reprodução pelas seguintes operações.

**⏮ / ⏭** Mantenha pressionado para avançar ou retroceder faixas durante a reprodução. Solte para retomar a reprodução.

**-ALB/  
PRE/ALB/  
PRE+** Pular para o álbum MP3 anterior ou seguinte.

**▶ ||** Inicia ou pausa a reprodução.

**■** Interrompe a reprodução.

**MODE** **[REP]**: reproduz repetidamente a faixa atual.

**[REP ALL]**: reproduz várias vezes todas as faixas.

**[REP ALB]**: Reproduzir todas as faixas do álbum atual várias vezes (para arquivos MP3).

**[SHUF]**: reproduz as faixas aleatoriamente.

Para retomar a reprodução normal, pressione repetidamente até que os ícones de repetição desapareçam.



Dica

- Apenas **[REP]** e **[REP ALL]** podem ser selecionados durante a reprodução das faixas programadas.

## Programar faixas

No modo de CD e USB, é possível programar no máximo 20 faixas.

- 1 Pressione **■** para interromper a reprodução.
- 2 Pressione **PROG** para ativar o modo de programação.
- 3 Para reproduzir faixas em MP3, pressione **-ALB/PRE/ALB/PRE+** e selecione um álbum.
- 4 Pressione **⏮ / ⏭** para selecionar um número de faixa e **PROG** para confirmar.
- 5 Repita as etapas 3 e 4 para programar mais faixas.
- 6 Pressione **▶ ||** para reproduzir as faixas programadas.
  - Para apagar a programação, pressione **■** duas vezes.

## Ajustar o som

É possível ajustar o volume e selecionar os efeitos sonoros durante a reprodução.

Botão	Função
<b>VOL ▲</b> <b>/VOL ▼</b>	Aumente ou diminua o volume.
<b>DBB</b>	Liga ou desliga o reforço dinâmico de graves.

## 6 Ouvir rádio FM

### Sintonize estações de rádio FM/AM

#### Nota

- para obter o melhor sinal, estenda totalmente e ajuste a posição da antena FM.

- 1 Pressione **SOURCE** várias vezes para selecionar rádio FM/AM.
- 2 Pressione e segure **◀◀/▶▶** por 2 segundos.  
↳ A unidade sintoniza automaticamente uma estação com sinal suficiente.
- 3 Repita a etapa 2 para sintonizar mais estações.

#### Para sintonizar uma estação de rádio com sinal fraco:

Pressione **◀◀/▶▶** várias vezes até encontrar melhor recepção.

### Armazenar estações de rádio automaticamente

#### Nota

- Você pode programar no máximo 20 estações de rádio FM/AM.

No modo sintonizador, pressione e segure **PROG** por 2 segundos.

- ↳ **[AUTO]** (automático) é exibido.
- ↳ O reproduzidor de CD armazena todas as estações de rádio FM/AM disponíveis.
- ↳ A primeira estação de rádio armazenada é transmitida automaticamente.

### Armazenar estações de rádio manualmente

#### Nota

- Você pode programar no máximo 20 estações de rádio FM.

- 1 Sintonize uma estação de rádio FM/AM.
- 2 Pressione **PROG** para ativar o modo de armazenamento.
- 3 Pressione **-ALB/PRE/ALB/PRE+** para atribuir um número (1 a 20) à estação de rádio e pressione **PROG** para confirmar:  
↳ O número predefinido e a frequência da estação pré-sintonizada são exibidos.
- 4 Repita as etapas acima para armazenar outras estações.

#### Nota

- Para remover uma estação de rádio FM/AM pré-armazenada, substitua por uma nova estação.

### Selecionar uma estação de rádio pré-sintonizada

No modo sintonizador FM/AM, pressione **-ALB/PRE/ALB/PRE+** para selecionar um número predefinido.

# 7 Informações do produto

## Nota

- As informações do produto estão sujeitas a alterações sem aviso prévio.

## Especificações

### Amplificador

Potência máxima de saída	2 X 2,5W RMS
Resposta de frequência	63 a 20000Hz, +/-3dB
Relação de sinal/ruído	>67 dB
Distorção harmônica total	<1%
Entrada de áudio	600 mV RMS 20 kohm

### Disco

Tipo de laser	Semicondutor
Diâmetro do disco	12cm
Suporte para disco	CD-DA, CD-R, CD-RW, CD de MP3
Distorção harmônica total	<1%
Resposta de frequência	63 a 20KHz
Relação sinal/ruído	>72 dBA

### Sintonizador (FM)

Faixa de sintonia	87,5 - 108 MHz
Grade de sintonia	100kHz
Estações pré-sintonizadas	20
– Relação sinal/ruído mono de 26 dB	< 22 dBf

Pesquisa por seletividade	<45dBf
Distorção harmônica total	<3%
Relação de sinal/ruído	>50 dB

### Sintonizador (AM)

Faixa de sintonia	AM:530 - 1700KHz
Grade de sintonia	10kHz
Estações pré-sintonizadas	20
Relação sinal/ruído mono de 26 dB,	<75dBuV
Distorção harmônica total	<5%
Relação de sinal/ruído	>50 dB

### Informações gerais

Fonte de alimentação	110 a 127V~, 220 a - Energia CA 240V~, 50/60 Hz; - Pilha 9V, 6 x 1,5V, R-14/UM-2/C-cells
Consumo de energia em operação	15W
Consumo de energia no modo de espera	<2W
Dimensões – Unidade principal (L x A x P)	252 x 128 x 242 mm
Peso (unidade principal)	1,4 kg

## Formatos de disco MP3 suportados

- ISO9660, Joliet
- Número máximo de títulos: 512 (dependendo do tamanho do nome do arquivo)
- Número máximo de álbuns: 255
- Frequências de amostragem suportadas: 32 kHz, 44,1 kHz, 48 kHz
- Taxas de bits suportadas: 32 a 256 (kbps), taxas de bits variáveis

---

## Informações sobre reprodução USB

### Dispositivos USB compatíveis:

- Memória flash USB (USB 2.0 ou USB 1.1)
- Players de flash USB (USB 2.0 ou USB 1.1)
- cartões de memória (é necessário um leitor de cartão adicional para que funcionem com este aparelho)

### Formatos suportados:

- USB ou formato de arquivo de memória FAT12, FAT16, FAT32 (tamanho do setor: 512 bytes)
- Taxa de bits de MP3 (taxa de dados): 32-320Kbps e taxa de bits variável
- Aninhamento de diretórios em até oito níveis
- Número de álbuns/pastas: máximo 99
- Número de faixas/títulos: no máximo 999
- Nome do arquivo em Unicode UTF8 (tamanho máximo: 128 bytes)

### Formatos não suportados:

- Álbuns vazios: um álbum vazio não contém arquivos MP3/WMA e não aparece no display.
- Os formatos de arquivo não suportados são ignorados. Por exemplo, documentos do Word (.doc) ou arquivos MP3 com extensão .dlf são ignorados e não são reproduzidos.
- Arquivos de áudio AAC, WAV, PCM
- Arquivos WMA protegidos por DRM (.wav, .m4a, .m4p, .mp4, .aac)
- Arquivos WMA no formato Lossless

---

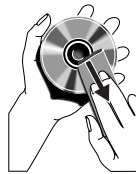
## Manutenção

### Limpar o gabinete

- Use um pano macio levemente umedecido com uma solução suave de detergente. Não use soluções que contenham álcool, destilados, amônia ou abrasivos.

### Limpar discos

- Quando um disco ficar sujo, limpe-o com uma flanela. Passe o pano do centro do disco para fora.



- Não use solventes como benzina, diluentes, produtos de limpeza disponíveis no mercado nem sprays antiestáticos destinados a discos analógicos.

### Limpar a lente do disco

- Após um período de uso prolongado, sujeira ou poeira pode ficar acumulada na lente do disco. Para garantir a boa qualidade da reprodução, limpe a lente do disco com o Limpador de Lentes para CD Philips ou outro limpador disponível no mercado. Siga as instruções fornecidas com limpador.

# 8 Solução de problemas



## Aviso

- Nunca remova a carcaça do aparelho.

Para manter a garantia válida, nunca tente consertar o aparelho por conta própria. Caso haja algum problema durante o uso do dispositivo, verifique os seguintes pontos antes de solicitar assistência. Caso você continue tendo problemas, acesse a página da Philips ([www.philips.com/support](http://www.philips.com/support)). Ao entrar em contato com a Philips, fique próximo ao dispositivo e tenha em mãos os números do modelo e de série.

### Sem energia

- Verifique se o cabo de alimentação está bem conectado.
- Verifique se há energia na tomada.
- Verifique se as pilhas estão inseridas corretamente.

### Sem som ou som deficiente

- Ajusta o volume.

### O aparelho não responde

- Desconecte da tomada AC, reconecte-o e ligue novamente o sistema.
- Como recurso para economia de energia, o aparelho desliga automaticamente 15 minutos após o fim de uma reprodução e se nenhum controle for operado.

### Má qualidade de som da cassete

- As cabeças no suporte do cassete devem estar limpas.

### O controle remoto não funciona

- Antes de pressionar qualquer botão de função, selecione primeiro a origem correta com o controle remoto em vez da unidade principal.
- Reduza a distância entre o controle remoto e o aparelho.
- Insira a pilha com as polaridades (sinais +/–) alinhadas, conforme indicado.

- Troque a pilha.
- Aponte o controle remoto diretamente para o sensor existente na parte frontal do aparelho.

### Dispositivo USB não suportado

- O dispositivo USB é incompatível com o aparelho. Tente usar outro.

### Nenhum disco detectado

- Insira um disco.
- Verifique se o disco foi inserido ao contrário.
- Aguarde até que a umidade e a condensação na lente evaporem.
- Troque ou limpe o disco.
- Use um CD finalizado ou um disco com formato correto.

### Má recepção do rádio

- Aumente a distância entre o aparelho e a TV ou outras fontes de radiação.
- Estenda completamente a antena FM.

## 9 Aviso

Qualquer alteração ou modificação feita no dispositivo sem a aprovação expressa da Gibson Innovations poderá anular a autoridade do usuário para usar o aparelho.

### Descarte do produto antigo



O produto foi desenvolvido e fabricado com materiais e componentes de alta qualidade, que podem ser reciclados e reutilizados.

Não descarte o produto com o lixo doméstico no final de sua vida útil. Leve-o a um posto de coleta oficial para que possa ser reciclado. Ao fazer isso, você ajuda a preservar o meio ambiente.

### Informações ambientais

Todas as embalagens desnecessárias foram eliminadas. Procuramos facilitar a separação do material da embalagem em três categorias: papelão (caixa), polpa de papel (proteção) e polietileno (sacos, folhas protetoras de espuma).

O seu sistema consiste em materiais que poderão ser reciclados e reutilizados se forem desmontados por uma empresa especializada.

Observe a legislação local referente ao descarte de material de embalagem, baterias descarregadas e equipamentos antigos.

**Este equipamento inclui os seguintes rótulos:**



Símbolo de equipamento da Classe II



Esse símbolo indica que o aparelho dispõe de um duplo sistema de isolamento.



**Be responsible  
Respect copyrights**

A criação de cópias não autorizadas de materiais protegidos contra cópia, incluindo programas de computador, arquivos, transmissões e gravações sonoras, pode representar uma violação a direitos autorais e constitui um crime. Este equipamento não deve ser usado para tais propósitos.



Os logotipos USB-IF são marcas registradas da Universal Serial Bus Implementers Forum, Inc.



Nota

- A plaqueta de tipo está na parte inferior do aparelho.







2015 © Gibson Innovations Limited. All rights reserved.

This product has been manufactured by, and is sold under the responsibility of Gibson Innovations Ltd., and Gibson Innovations Ltd. is the warrantor in relation to this product.

Philips and the Philips Shield Emblem are registered trademarks of Koninklijke Philips N.V. and are used under license from Koninklijke Philips N.V.

PX3115X\_78\_UM\_V1.0

