

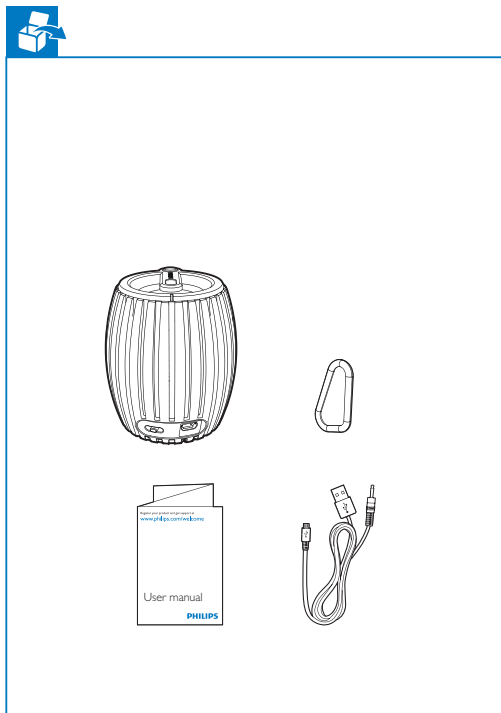


JA マニュアル

EN User manual

SBT30BLK/11
SBT30PUR/11
SBT30BLE/11
SBT30PNK/11

PHILIPS



JA

1 重要

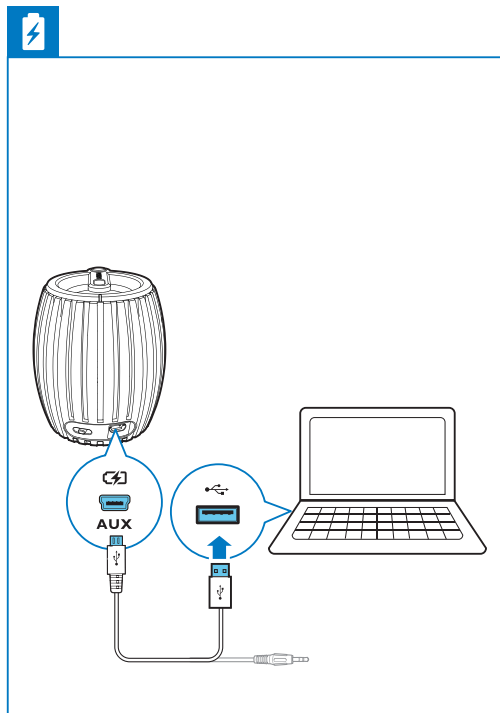
安全上の注意

安全上の重要な情報

- すべての警告に注意してください。
- すべての指示に従ってください。
- 機器を水の近くで使用しないでください。
- 通気口を塞がないでください。製造元の指示に従って設置してください。
- ラジエーター、ヒートレジスター、ストーブ、その他の発熱する機器 (アンプを含む) など、熱源のそばに設置しないでください。
- 製造元によって指定されている付属品 / アクセサリー以外は使用しないでください。
- 修理は資格のある修理担当者に依頼してください。機器が何らかの損傷を受けた場合は修理が必要です。これには、電源コードまたはプラグの損傷、液漏れ、何らかの物体が機器内に混入した、機器が雨や水分にさらされた、正常に動作しない、機器を落とした、などが含まれます。
- 機器に水滴がかかったり水跳ねしたりしないようにしてください。
- 危険性のある物体を機器の上に置かないでください (液体の入った物、火が点いたキャンドルなど)。

警告

- 機器のケーシングは絶対に取り外さないでください。
- 機器のどの部分にも絶対に潤滑剤を塗らないでください。
- 機器は他の電子機器の上に絶対に置かないでください。



通知

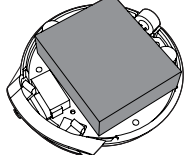
Philips Consumer Lifestyle によって明示的に承認された場合を除き、この機器に変更または改変を加えた場合は、この機器を操作するための権限が無効になる可能性があります。

古くなった製品の廃棄

ご使用の機器 (プレイヤー) は、純度の高い素材と材質を使用してデザインおよび製造されたもので、リサイクルと再利用が可能です。

車輪付きのごみ箱に X マークが付いたこのシンボルが製品に表示されている場合は、その製品が欧州指令 2002/96/EC に準拠していることを表します。お住まいの地域の電気電子製品分別回収システムについて情報を入手してください。

製品を廃棄する際は地域の規則に従ってください。一般の家庭ごみと一緒に捨てないでください。適切な分別回収は、環境や人体に及ぼす影響の低減につながります。この製品には欧州指針 2006/66/EC が適用される電池が含まれており、一般の家庭ゴミと一緒に捨てることはできません。お住まいの地域での電池の分別収集ルールを確認してください。適切な分別回収は、環境や人体に及ぼす影響の低減につながります。内蔵バッテリーを取り外す場合は、必ず専門業者に製品を持ち込んで依頼してください。



環境に関する情報

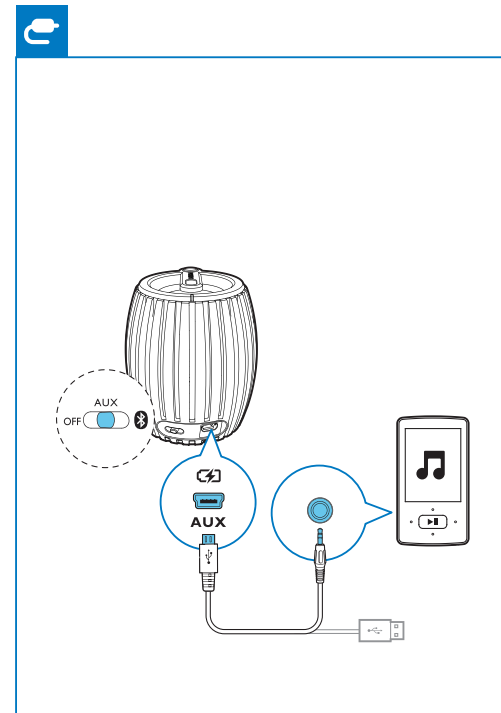
本製品の梱包には unnecessary 梱包材を使用していません。当社では、梱包材をダンボール (箱)、発泡スチロール (緩衝材)、ポリエチレン (袋、保護発泡シート) の 3 種類の素材ごとに簡単に分類できるように、努力を払っています。本製品は、リサイクル可能な素材で製造されているため、専門業者による分解の後に再利用できるようになっています。梱包材、使用済み電池、古くなった機器の廃棄方法については、お住まいの地域の廃棄手順に従ってください。

注

- タイププレートは機器の底面にあります。

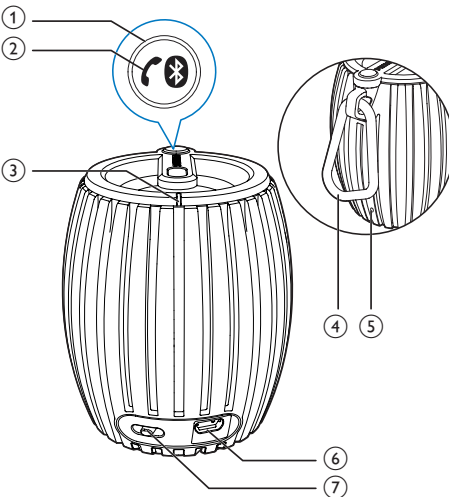
2 Bluetooth スピーカー

Philips 製品をご購入いただきありがとうございます。当社が提供するサポートを最大限にご利用いただくには、製品を www.philips.com/welcome で登録ください。



はじめに

このスピーカーは、Bluetooth 対応の端末 (携帯音楽プレーヤー、スマートフォン、PC/Mac など) とワイヤレス接続をしてオーディオを再生することができます。



3 はじめに

この章の指示には、必ず順番どおりに従ってください。Philips にお問い合わせの際は、お使いの機器のモデル番号とシリアル番号が必要になります。モデル番号およびシリアル番号は、機器の下部に記載されています。これらの番号を以下に控えておいてください。
モデル番号 (model) _____
シリアル番号 (S/N) _____

電源

スピーカーは内蔵充電バッテリーで動作します。
内蔵バッテリーを充電するには:
付属の USB ケーブルを使用して micro USB ソケット (⑥) を PC に接続します。
↳ 電源インジケータ (⑨) が点灯します (オレンジ)。
• 充電が完了すると、電源インジケータは消灯します。

フック

カラビナ (④) は携帯時に引っ掛けて使用します。登山用または落下防止用ではありません。

4 再生

Bluetooth デバイスから再生する

注

- スピーカーと Bluetooth デバイスの有効動作範囲は約 10 m (30 フィート) です。

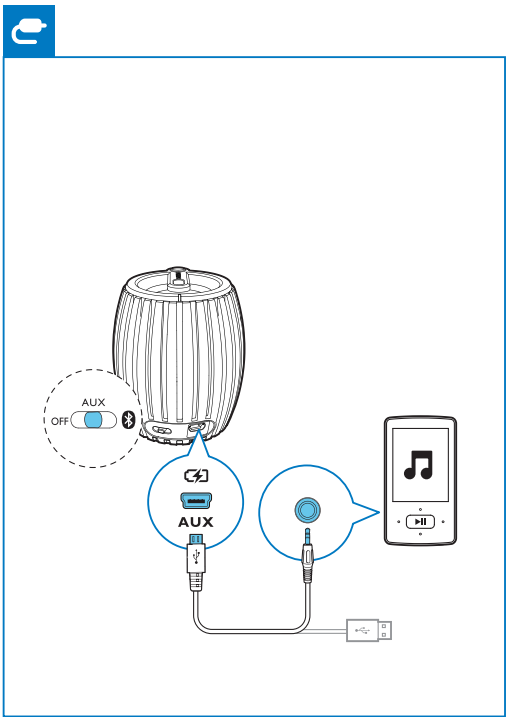
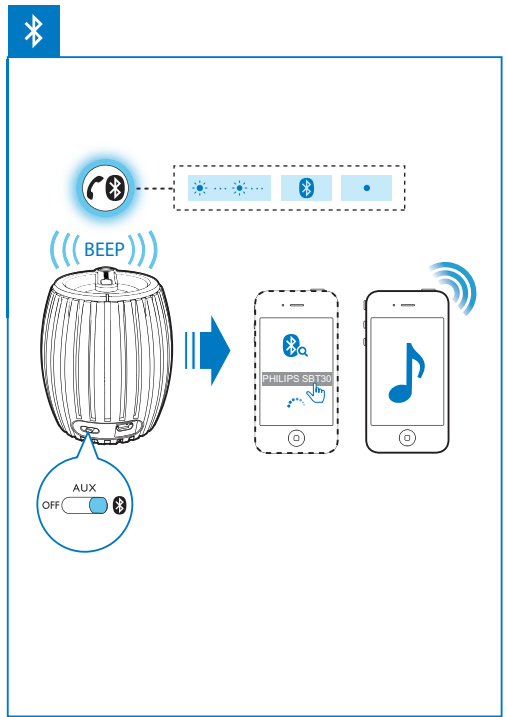
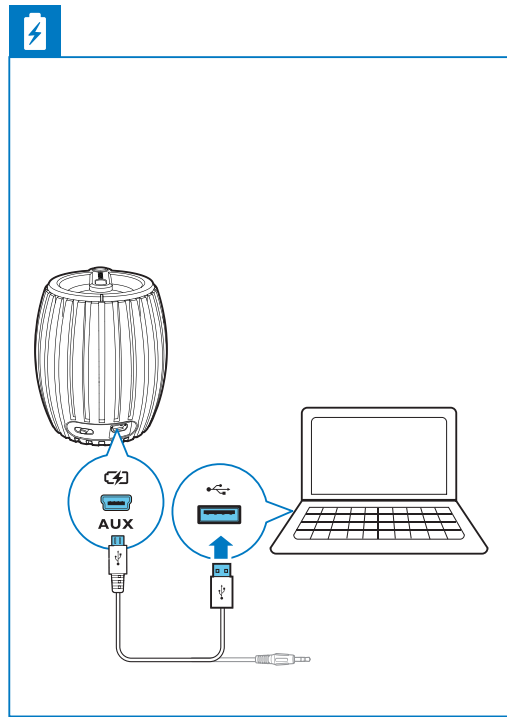
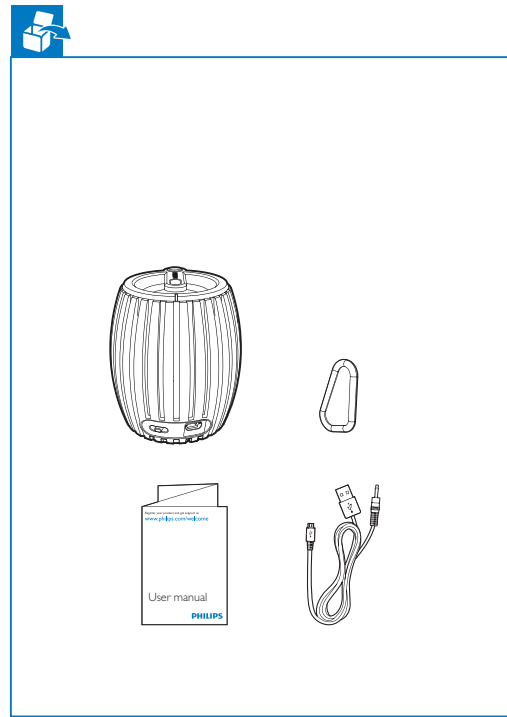
- 1 * の方向にスライド (⑦) し、Bluetooth 音源を選択します。
↳ Bluetooth インジケータ (⑩) が点滅します (青)。
 - 2 Bluetooth デバイスで Bluetooth 機能を有効にします。
 - 3 ペアリングする Bluetooth デバイスで「PHILIPS SBT30」を選択します。
↳ スピーカーのピープ音が 2 回鳴り、Bluetooth インジケータ (⑩) が点灯します (青)。
• デバイスによっては、ペアリングパスワードとして「0000」を入力する必要がある場合があります。
 - 4 Bluetooth デバイスで音楽の再生を開始します。
- 着信中:**
- 着信に応答するには Bluetooth ボタン (②) を押します。
 - 通話を終了するには Bluetooth ボタン (②) をもう一度押します。

ヒント

- スピーカーフォンとして使用する際は、MIC (⑨) に向かって話してください。

外部デバイスから再生する

- 1 AUX の方向にボタンをスライド (⑦) させ、Aux-in 音源を選択します。
↳ 電源インジケータ (⑨) が白に変わります。
- 2 付属の USB ケーブルを使用して、スピーカーを外部デバイスに接続します。
- 3 デバイスで音楽の再生を開始します。

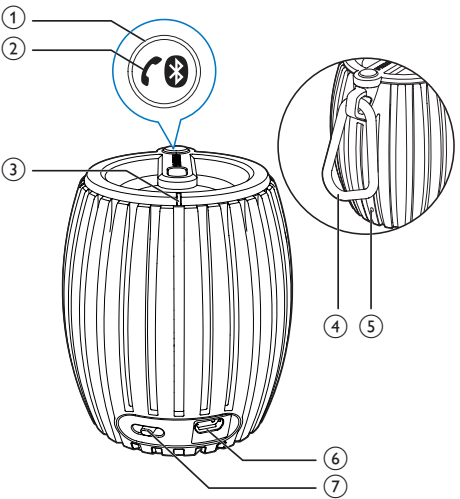


2 Your Bluetooth Speaker

Congratulations on your purchase, and welcome to Philips! To fully benefit from the support that Philips offers, register your product at www.philips.com/welcome.

Introduction

With this speaker, you can enjoy audio from the compatible Bluetooth device or your PC/ Mac.



- Slide (⑦) towards **AUX** to select Bluetooth audio source.
↳ The Bluetooth indicator(①) flashes.(Blue)
 - Activate the Bluetooth function in your Bluetooth device.
 - Select "PHILIPS SBT30" on your Bluetooth device for pairing.
↳ The speaker beeps twice and the Bluetooth indicator(①) stays steadily on.(Blue)
 - For some devices, you may need to input "0000" as pairing password.
 - Start music play on your Bluetooth device.
- When there is an incoming call:**
- Press Bluetooth button(②) to pick up the call.
 - Press Bluetooth button(②) again to hang up the call.

Tip

- You can speak to the MIC(⑤) to get the best speakerphone performance.

Play from an external device

- Slide (⑦) towards **AUX** to select Aux-in audio source.
↳ The power indicator(③) turns white.
- Connect your speaker with an external device through the supplied USB cable.
- Start music play on your device.

5 Product information

Note

- Product information is subject to change without prior notice.

5 製品情報

注

- 製品情報は予告なく変更されることがあります。

仕様

アンプ

定格出力	2W RMS
信号対雑音比 (SN 比)	>70dB
Aux-in リンク	600 mV RMS, 10 kohm

Bluetooth

Bluetooth 仕様	V2.1
対応プロファイル	HFPv1.6, AD2Pv1.2, HSPv1.2
その他機能	エコー/ノイズキャンセリング
有効範囲	見通し距離 10 m (33 フィート)

一般情報

DC 電源	USB: 5V, 500mA
-------	----------------

内蔵リチウムポリマーバッテリー	3.7V 500mAH
バッテリー動作時間	約8時間 (満充電時)
充電時間	約2.5時間
本体寸法 (直径 × 高さ)	直径 56mm × 高さ 80mm
本体重量	0.15 kg

EN

1 Important

Safety

Important Safety Instructions

- Heed all warnings.
- Follow all instructions.
- Do not use this apparatus near water.
- Do not block any ventilation openings. Install in accordance with the manufacturer's instructions.
- Do not install near any heat sources such as radiators, heat registers, stoves, or other devices (including amplifiers) that produce heat.
- Only use attachments/accessories specified by the manufacturer.

- Refer all servicing to qualified service personnel. Servicing is required when the device has been damaged in any way, such as power-supply cord or plug is damaged, liquid has been spilled or objects have fallen into the device, the device has been exposed to rain or moisture, does not operate normally, or has been dropped.
- Devices shall not be exposed to dripping or splashing.
- Do not place any sources of danger on the device (e.g. liquid filled objects, lighted candles).

Warning

- Never remove the casing of this apparatus.
- Never lubricate any part of this apparatus.
- Never place this apparatus on other electrical equipment.

Notice

Any changes or modifications made to this device that are not expressly approved by Philips Consumer Lifestyle may void the user's authority to operate the equipment.

Disposal of your old product



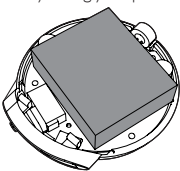
When this crossed-out wheeled bin symbol is attached to a product it means that the product is covered by the European Directive 2002/96/EC.

Please inform yourself about the local separate collection system for electrical and electronic products.

Please act according to your local rules and do not dispose of your old products with your normal household waste. Correct disposal of your old product helps to prevent potential negative consequences for the environment and human health.

Your product contains batteries covered by the European Directive 2006/66/EC, which cannot be disposed with normal household waste. Please inform yourself about the local rules on separate collection of batteries because correct disposal helps to prevent negative consequences for the environmental and human health.

Always bring your product to a professional to remove the built-in battery.



Environmental information

All unnecessary packaging has been omitted. We have tried to make the packaging easy to separate into three materials: cardboard (box), polystyrene foam (buffer) and polyethylene (bags, protective foam sheet.) Your system consists of materials which can be recycled and reused if disassembled by a specialized company. Please observe the local regulations regarding the disposal of packaging materials, exhausted batteries and old equipment.

Note

- The type plate is located on the bottom of the apparatus.

3 Get started

Always follow the instructions in this chapter in sequence. If you contact Philips, you will be asked for the model and serial number of this apparatus. The model number and serial number are on the bottom of the apparatus. Write the numbers here:

Model No. _____

Serial No. _____

Power supply

The speaker can operate on built-in rechargeable battery.

To recharge the built-in battery:

Connect micro USB socket(④) with PC through supplied USB cable.
↳ The power indicator(③) turns on. (red)

- The power indicator turns off when it's fully charged.

The hook

The carabiner(④) is used for easy carrying or hanging, not for climbing support or fall protection.

4 Play

Play from a Bluetooth device

Note

- The effective operation range between the speaker and your Bluetooth device is approximately 10 meters (30 feet).

Specifications

Amplifier

Rated Output Power	2W RMS
Signal to Noise Ratio	>70dB
Aux-in Link	600 mV RMS, 10 kohm

Bluetooth

Bluetooth specification	V2.1
Supported Profiles	HFPv1.6, AD2Pv1.2, HSPv1.2
Advanced features	Echo and noise cancellations
Range	10 m/33 feet line of sight

General information

DC power input	USB: 5V, 500mA;
Built-in Li-Polymer battery	3.7V 500mAH
Battery working time	>8 hours
Charging time	2.5 h
Dimensions-Main Unit (diameter x height)	D56mm * H80mm
Weight- Main Unit	0.15 kg