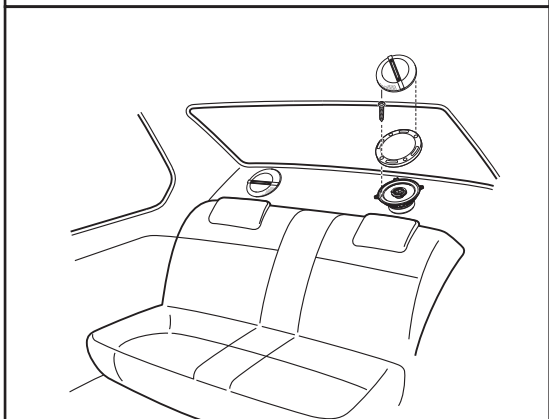
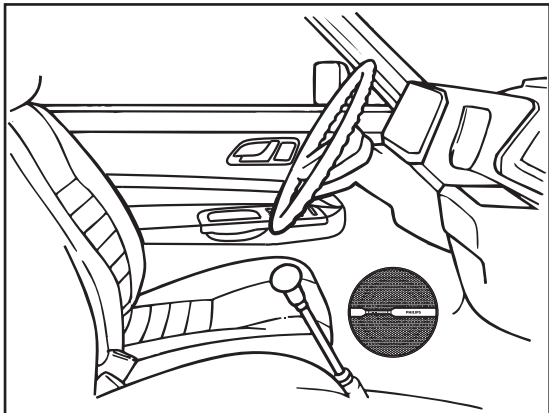
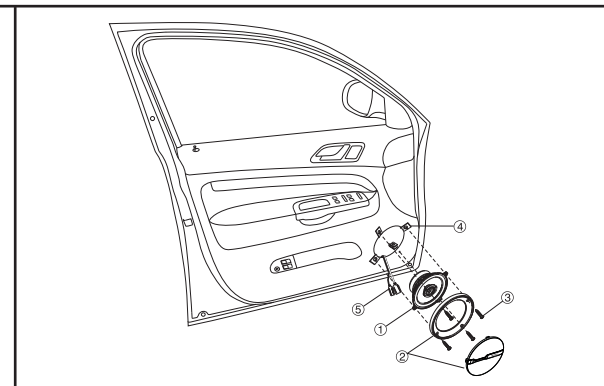
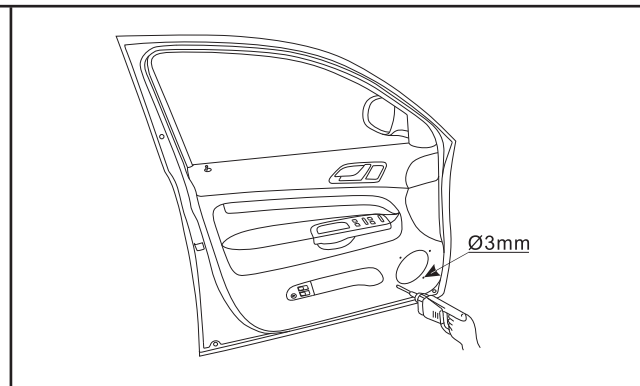
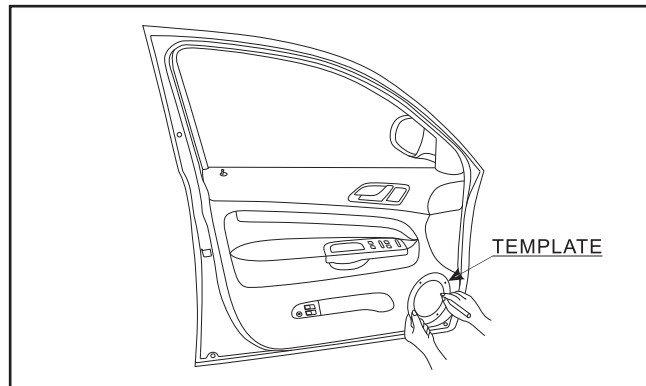


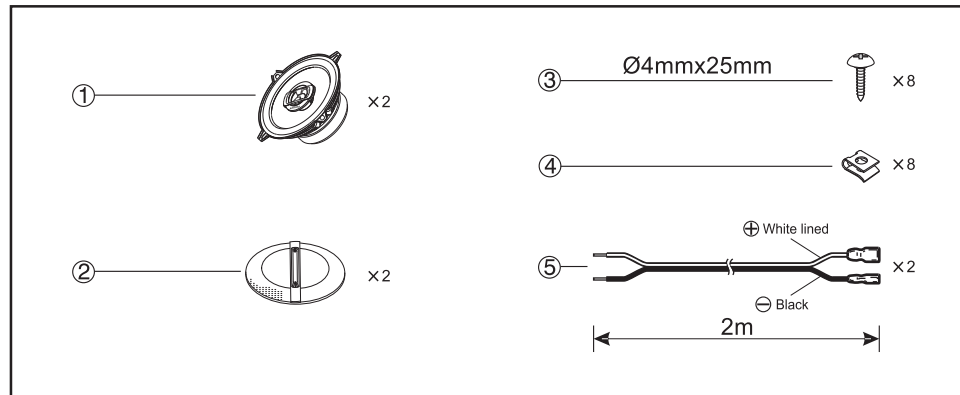
■ MOUNTING LOCATION / UBICACIÓN PARA EL MONTAJE



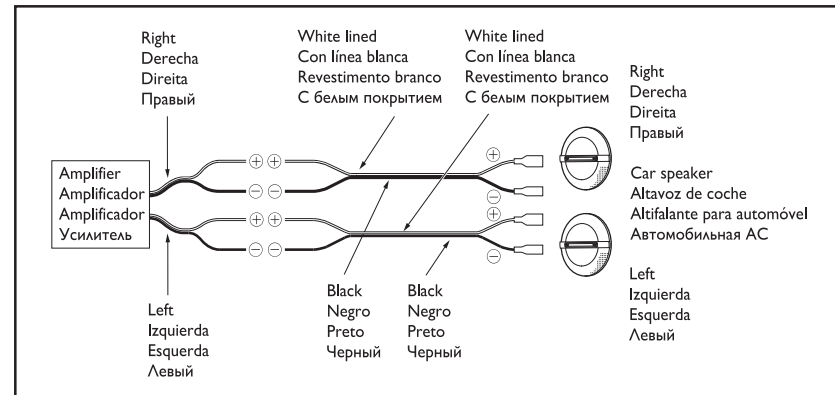
■ INSTALLATION / INSTALACIÓN



■ ACCESSORIES / ACCESORIOS



■ CONNECTION / CONEXIÓN



Speaker type.....13cm 2-Way Coaxial Speaker
 RMS power (Watts).....25W
 Peak music power (Watts).....140W
 Sensitivity (dB/W/m).....87dB
 Frequency response (Hz).....35-26kHz
 Impedance (Ohms).....4 Ohms
 Magnet mass (Oz).....5.4 Oz

Tipo de alto-falante.....Alto-falante coaxialbidirecional de 13 cm
 Potência em RMS (Watts).....25W
 Potência de pico musical (Watts).....140W
 Sensibilidade (dB/W/m).....87dB
 Resposta de freqüência (Hz).....35-26kHz
 Impedância (ohms).....4 Ohms
 Massa magnética (g).....153g