

Zregistrujte svůj výrobek a získejte podporu na adrese

www.philips.com/welcome

AD295



Příručka pro uživatele

PHILIPS

Obsah

1	Důležité informace	4
	Bezpečnost	4

2	Váš dokovací reproduktor	5
	Úvod	5
	Obsah dodávky	5
	Přehled	5

3	Příprava	6
	Připojení napájení	6

4	Přehrávání	7
	Kompatibilní s modely zařízení iPod/ iPhone	7
	Nastavení hlasitosti	7
	Nastavení jasu obrazovky	7
	Nabíjení zařízení iPod/iPhone	7
	Přehrávání z externího zařízení	8

5	Specifikace	9
	Zesilovač	9
	Obecné informace	9

6	Řešení problémů	10
----------	------------------------	-----------

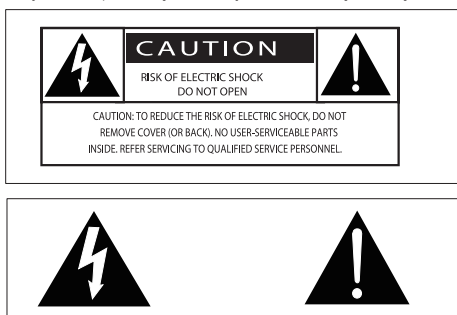
7	Oznámení	11
	Prohlášení o shodě	11
	Péče o životní prostředí	11
	Copyright	11
	Upozornění na ochrannou známku	11

1 Důležité informace

Bezpečnost

Před použitím tohoto dokovacího reproduktoru si přečtěte všechny pokyny a ujistěte se, že jim rozumíte. Pokud v důsledku neuposlechnutí těchto pokynů dojde k poškození přístroje, záruka na přístroj zanikne.

Zapamatujte si tyto bezpečnostní symboly



Tento „blesk“ označuje neizolovaný materiál v jednotce, který může způsobit úraz elektrickým proudem. Kvůli bezpečnosti všech členů domácnosti neodstraňujte kryt výrobku. Symbol „vykřičník“ upozorňuje na funkce, o kterých byste si měli pozorně přečíst přiloženou literaturu, abyste zabránili problémům s provozem a údržbou. UPOZORNĚNÍ: Chcete-li snížit riziko požáru nebo úrazu elektrickým proudem, přístroj nevystavujte dešti nebo vlhkosti a neumísťujte na něj objekty obsahující tekutiny, například vázy. POZOR: Aby nedošlo k úrazu elektrickým proudem, zástrčku zcela zasuňte do zásuvky. (Pro oblasti s polarizovanými zástrčkami: Aby nedošlo k úrazu elektrickým proudem, vložte široký kontakt do široké štěrbině.)

- Používejte pouze doplňky nebo příslušenství doporučené výrobcem.
- Veškeré opravy svěřte kvalifikovanému servisnímu technikovi. Výrobek by měl být přezkoušen kvalifikovanou osobou zejména v případech poškození napájecího kabelu nebo vidlice, v situacích, kdy do výrobku vnikla tekutina nebo nějaký předmět, výrobek byl vystaven dešti či vlhkosti, nepracuje normálně nebo utrpěl pád.
- Výrobek chraňte před kapající a stříkající vodou.
- Na výrobek nepokládejte žádné nebezpečné předměty (např. předměty naplněné tekutinou nebo hořící svíčky).
- Pokud adaptér používáte k vypínání přístroje, měl by být vždy lehce přístupný.

Varování

- Neodstraňujte kryt zařízení.
- Nikdy nemažte žádnou část tohoto přístroje.
- Nepokládejte toto zařízení na jiné elektrické zařízení.
- Zařízení nevystavujte přímému slunci, otevřenému ohni nebo žáru.
- Ujistěte se, že máte vždy snadný přístup k síťovému kabelu, vidlici nebo adaptéru, abyste mohli zařízení odpojit od napájení.

Poznámka

- Štítek s typovými údaji je umístěn na spodní straně výrobku.

2 Váš dokovací reproduktor

Gratulujeme k nákupu a vítáme vás mezi uživateli výrobků společnosti Philips! Chcete-li využívat všech výhod podpory nabízené společností Philips, zaregistrujte svůj výrobek na stránkách www.philips.com/welcome.

Jestliže se obrátíte na společnost Philips, budete požádáni o číslo modelu a sériové číslo tohoto výrobku. Číslo modelu a sériové číslo jsou na spodní části. Napište si čísla sem:

Číslo modelu _____

Sériové číslo _____

Úvod

S tímto dokovacím reproduktorem lze:

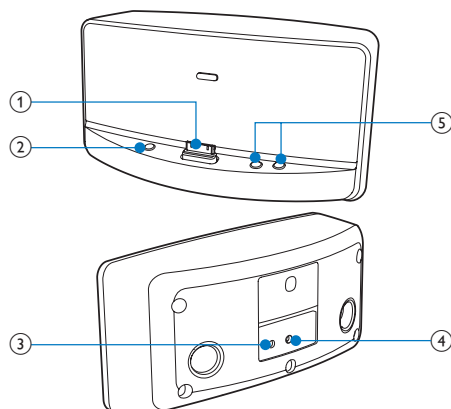
- poslouchat hudbu ze zařízení iPod/iPhone,
- nabíjet zařízení iPod/iPhone,
- poslouchat hudbu z externího audiopřehrávače.

Obsah dodávky

Zkontrolujte a ověřte obsah balení:

- Dokovací reproduktor
- Napájecí adaptér
- Stručný návod k rychlému použití

Přehled



- ① **Dok pro zařízení iPod/iPhone**
- ② ✱
 - Nastavení jasu obrazovky dokovaného zařízení iPod Touch nebo iPhone.
- ③ **AUX IN**
 - Slouží k připojení externího audiopřehrávače pomocí kabelu MP3 link.
- ④ **Napájení**
 - Slouží k připojení napájecího adaptéru.
- ⑤ **+/-**
 - Nastavení hlasitosti.

3 Příprava

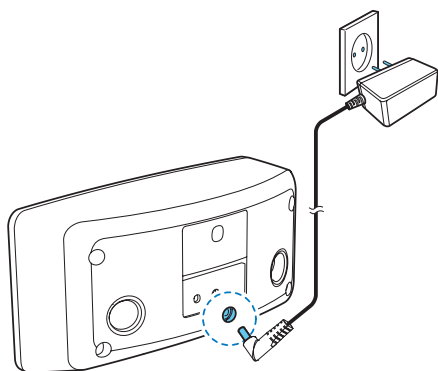
Vždy dodržujte správné pořadí pokynů uvedených v této kapitole.

Připojení napájení



Výstraha

- Hrozí nebezpečí poškození výrobku! Ověřte, zda napětí v elektrické síti odpovídá napětí, které je uvedeno na spodní části jednotky.
- Nebezpečí úrazu elektrickým proudem! Při odpojování napájecího kabelu vždy vytahujte ze zásuvky zástrčku. Nikdy netahejte za napájecí kabel.
- Před připojením napájecího adaptéru zkontrolujte, zda jsou provedena všechna ostatní připojení.



Zapojte napájecí adaptér do

- konektoru v zadní části dokovacího reproduktoru
- a připojte napájení.
 - ↳ Dokovací reproduktor je připraven k použití.

4 Přehrávání

Kompatibilní s modely zařízení iPod/iPhone

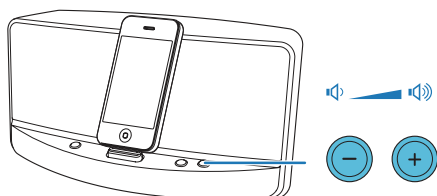
Tento dokovací reproduktor podporuje následující modely zařízení iPod/iPhone:

- iPhone 4S
- iPhone 4
- iPhone 3GS
- iPhone 3G
- iPhone
- iPod touch (1., 2., 3., a 4. generace)
- iPod nano (1., 2., 3., 4., 5. a 6. generace)
- iPod classic
- iPod s obrazem
- iPod s barevným displejem
- iPod mini


Nastavení hlasitosti

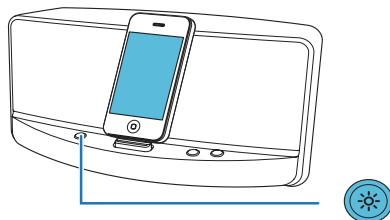
Opakovaně stiskněte tlačítko +/-.

- +: zvyšuje hlasitost
- -: snižuje hlasitost



Nastavení jasu obrazovky

Jas obrazovky připojeného zařízení iPod Touch nebo iPhone lze nastavovat opakovaným stisknutím tlačítka .



Poznámka

- Tato funkce je k dispozici jen pro zařízení iPod Touch (1., 2., 3. a 4. generace), iPhone, iPhone 3G, iPhone 3GS a iPhone 4.

Nabíjení zařízení iPod/iPhone

V době, kdy je tento výrobek připojen k napájení, se spustí nabíjení dokovaného zařízení iPod/iPhone.

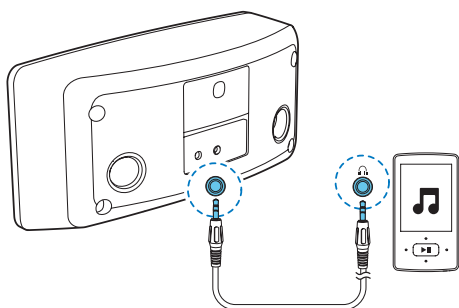
Přehrávání z externího zařízení

Prostřednictvím tohoto výrobku lze také přehrávat zvuk z externího audiopřehrávače.



Poznámka

- Pokud je dokováno zařízení iPod/iPhone přehrávající hudbu, dokovací reproduktor přehrává signál z doku. Chcete-li přehrávat signál přenášený prostřednictvím vstupu **AUX IN**, pozastavte přehrávání na dokovaném zařízení iPod/iPhone nebo zařízení iPod/iPhone vyjměte.



- 1 Připojte kabel MP3 link ke
 - vstupu **AUX IN** na zadní straně výrobku
 - a konektoru audio výstupu (obvykle konektoru pro připojení sluchátek) externího audiopřehrávače.
- 2 Spusťte externí audiopřehrávač (podrobnosti naleznete v uživatelské příručce).

5 Specifikace



Poznámka

- Technické údaje lze měnit bez předchozího upozornění.

Zesilovač

Jmenovitý výstupní výkon	2 x 2 W RMS
Odstup signál/šum	65 dB
AUX IN	0,6V RMS, 10 kOhmů

Obecné informace

Napájecí adaptér	Vstup: 100–240 V~, 50/60 Hz, 0,35 A;
	Výstup: 5,0 V $\overline{=}$, 2 000 mA
	Číslo modelu: Y12FE-050-2000G
	Výrobce: Philips
Spotřeba elektrické energie při provozu	< 10 W
Spotřeba energie v pohotovostním režimu	< 1 W
Rozměry hlavní jednotky (Š x V x H)	216 x 102 x 112 mm
Hmotnost hlavní jednotky	0,68 kg

6 Řešení problémů



Varování

- Nikdy neodstraňujte kryt tohoto výrobku.

Pokud chcete zachovat platnost záruky, neopravujte výrobek sami. Jestliže dojde k problémům s tímto výrobkem, zkontrolujte před kontaktováním servisu následující možnosti. Pokud problém není vyřešen, přejděte na webovou stránku společnosti Philips (www.philips.com/support). V případě kontaktování společnosti Philips mějte výrobek ve své blízkosti a připravte si číslo modelu a sériové číslo.

Nefunguje napájení

- Zkontrolujte, zda je napájecí adaptér výrobku řádně připojen.
- Ujistěte se, že je v zásuvce proud.

Bez zvuku

- Upravte hlasitost.

Zařízení iPod/iPhone v doku nelze nabíjet.

- Ujistěte se, zda je zařízení iPod/iPhone kompatibilní s tímto výrobkem.
- Zkontrolujte, zda je zařízení iPod/iPhone řádně vloženo.
- Sejměte ochranné pouzdro zařízení iPod/iPhone.
- Zkontrolujte, zda je k dispozici zdroj napájení.

7 Oznámení

Veškeré změny nebo úpravy tohoto zařízení, které nebyly výslovně schváleny společností Philips Consumer Electronics, mohou mít za následek ztrátu autorizace k používání tohoto zařízení.

Prohlášení o shodě



Tento výrobek odpovídá požadavkům Evropské unie na vysokofrekvenční odrušení.

Péče o životní prostředí



Výrobek je navržen a vyroben z vysoce kvalitního materiálu a součástí, které lze recyklovat a znovu používat.



Pokud je výrobek označen tímto symbolem přeškrtnutého kontejneru, znamená to, že podléhá směrnici EU 2002/96/ES. Zjistěte si informace o místním systému sběru tříděného odpadu elektrických a elektronických výrobků. Postupujte podle místních nařízení a nelikvidujte staré výrobky spolu s běžným komunálním odpadem. Správnou likvidací starého výrobku pomůžete předejít možným negativním dopadům na životní prostředí a zdraví lidí.

Informace o ochraně životního prostředí

Veškerý zbytečný obalový materiál byl vynechán. Snažili jsme se, aby bylo možné obalový materiál snadno rozdělit na tři materiály: lepenku (krabice), polystyrén (ochranné balení) a polyetylen (sáčky, ochranné fólie z lehčeného plastu).

Systém se skládá z materiálů, které je možné v případě demontáže odbornou firmou recyklovat a opětovně použít. Při likvidaci obalových materiálů, vybitých baterií a starého zařízení se řiďte místními předpisy.

Copyright

2012 © Koninklijke Philips Electronics N.V. Technické údaje lze měnit bez předchozího upozornění. Ochranné známky jsou majetkem společnosti Koninklijke Philips Electronics N.V. nebo příslušných vlastníků. Společnost Philips si vyhrazuje právo kdykoli změnit výrobky bez povinnosti přizpůsobit odpovídajícím způsobem starší příslušenství.

Upozornění na ochrannou známku

Made for



iPod



iPhone

Slogany „Made for iPod“ a „Made for iPhone“ znamenají, že elektronický doplněk byl navržen specificky pro připojení k zařízení iPod nebo iPhone a byl vývojářem certifikován jako splňující výkonové standardy společnosti Apple. Společnost Apple není odpovědná za činnost tohoto zařízení nebo za jeho soulad s bezpečnostními a regulačními standardy. Uvědomte si, že používání tohoto příslušenství se zařízením iPod nebo iPhone může ovlivnit výkon bezdrátového přenosu. iPod a iPhone jsou obchodní známky společnosti Apple Inc., registrovaná v U.S.A. a v dalších zemích.

ČESKA REPUBLIKA

Záruka: Pokud byste z jakéhokoli důvodu přístroj demontovali, vždy nejdříve vytáhněte síťovou zástrčku.

Přístroj chraňte před jakoukoli vlhkostí i před kapkami vody.



Specifications are subject to change without notice
© 2012 Koninklijke Philips Electronics N.V.
All rights reserved.

AD295_12_UM_V1.1

