

Visuomet esame šalia, kad padėtume jums

Užregistruokite savo prietaisą ir gaukite pagalbą internete
www.philips.com/welcome

AE5020/12

Klausimai?
Susisiekite
su Philips



Naudojimosi instrukcijų knygelė

PHILIPS

Turinys

1. Svarbi informacija	3
Saugumas	3
Pastabos	3
2. Jūsų FM/DAB radijas	5
Pristatymas	5
Apie DAB	5
Ką rasite dėžutėje	5
Pagrindinio įrenginio apžvalga.....	6
3. Pradžia	7
FM/DAB antenos paruošimas	7
Maitinimo prijungimas	7
Įjungimas	8
Garsumo nustatymas	8
4. Radijo klausymas	9
DAB radijo klausymas	9
FM radijo klausymas	10
Sistemos meniu naudojimas FM/DAB režime.....	11
5. Informacija apie įrenginį.....	13
Stiprintuvas	13
Tiuneris	13
Pagrindinė informacija	13
6. Trikčių šalinimas	14

1. Svarbi informacija

Svarbios Saugumo Instrukcijos

1. Perskaitykite šias instrukcijas.
2. Saugokite šias instrukcijas.
3. Atkreipkite dėmesį į visus įspėjimus.
4. Vadovaukitės visomis instrukcijomis.
5. Nenaudokite įrenginio šalia vandens.
6. Valykite įrenginį tik su sausa šluoste.
7. Neužblokuokite vėdinimosi angų. Statykite įrenginį pagal instrukcijas.
8. Nestatykite įrenginio šalia radiatorių, stiprintuvų ir kitų įrenginių, kurie skleidžia karštį.
9. Stenkitės neužlipti ir niekada nekliudyti prijungtų laidų, taip pat stenkitės nekliudyti tos vietos, kur laidai išeina iš įrenginio.
10. Naudokite tik gamintojo nurodytus priedus ir detales.
11. Žaibo, didelės audros metu išjunkite įrenginį iš elektros tinklo. Taip pat išjunkite įrenginį, jeigu nenaudosite jo ilgą laiką.
12. Visais atvejais dėl taisymo kreipkitės tik į kvalifikuotus meistrus. Meistrų pagalbos jums reikės visais atvejais, kai pažeisite įrenginį, elektros maitinimo laidą, apliesite įrenginį skysčiais, pažeisite jį sunkiais daiktais, numesite ir t.t.
13. **DĖMESIO – Baterijų naudojimas:** atlikite šiuos veiksmus, kad apsaugotumėte baterijas nuo nutekėjimo:
 - Teisingai pagal – ir + ženklus įdėkite baterijas.
 - Nesumaišykite skirtingų rūšių baterijų (vienu metu nenaudokite senų ir naujų baterijų, arba anglies ir šarminių baterijų).
 - Jeigu įrenginio nenaudosite ilgą laiką, baterijas išimkite.

14. Jūsų įrenginys neturi būti nei aptaškytas, nei aplaistytas.
15. Šalia įrenginio nestatykite pavojingų daiktų (degančių žvakių, vandens pilnų vazų ir panašiai).
16. Naudokite maitinimo šaltinius, tik tuos, kurie yra išvardinti naudojimo instrukcijoje.
17. Jeigu Direct Plug-in Adapter yra naudojamas kaip atjungimo prietaisas, jis turi būti lengvai pasiekiamas bet koku metu.



Įspėjimas

- Niekada nenuimkite įrenginį degiančio viršaus.
- Niekada nesudrėkinkite jokios šio įrenginio dalies.
- Padėkite šį įrenginį ant lygaus, kieto ir stabilaus paviršiaus.
- Niekada nestatykite šio įrenginio ant kitų elektros prietaisų.
- Naudokite įrenginį tik patalpose. Laikykite įrenginį atokiau nuo vandens, drėgmės ir skysčių pripildytų objektų.
- Nelaikykite įrenginio tiesioginiuose saulės spinduliuose, šalia liepsnos ar karščio.

Pastabos



Šis produktas atitinka su radijo trukdžiais Europos Bendrijos nustatytus reikalavimus.

Bet kokios modifikacijos ar pakeitimai, kurie nėra patvirtinti WOOX Innovations, yra nelegalūs ir neteisėti bei gali atimti teisę naudotis šiuo įrenginiu.

... Svarbi informacija



Jūsų įrenginys sukurtas naudojant aukštos kokybės medžiagas ir komponentus, kurie gali būti perdirbami ir naudojami dar kartą.



Jeigu prie savo įrenginio matote nubraukto atliekų konteinerio paveikslėliuką, tai reiškia, kad įrenginys pagamintas pagal 2002/96/EC Europos direktyvą.

Prašome vadovautis vietinėmis taisyklėmis ir neišmesti savo įrenginio kartu su įprastinėmis namų apyvokos šiukšlėmis. Jeigu įrenginiu atsikratysite tinkamai, jūs padėsite apsaugoti gamtą ir žmogaus sveikatą nuo kenksmingų veiksnių, kurie atsiranda dėl netinkamo atsikratymo senais daiktais.



Daugiau informacijos apie senų baterijų išmetimą galite sužinoti iš vietinės atsakingos instancijos. Jeigu baterijomis atsikratysite tinkamai, jūs padėsite apsaugoti gamtą ir žmogaus sveikatą nuo kenksmingų veiksnių, kurie atsiranda dėl netinkamo atsikratymo senomis baterijomis.

Aplinkosaugos informacija

Į įpakavimą neįeina jokia nereikalinga medžiaga. Mes skyrėme daug pastangų, kad sumažintume įpakavimo dydį ir padarytume jį lengvai išskiriamą į tris medžiagas: kartoną (dėžė), išplečiamą polistirolą (apsauga) bei polietileno (maišeliai ir pan.).

Jūsų grotuvas pagamintas iš medžiagų, kurios gali būti perdirbtos, jei įrenginį išardytų kompanija, kuri tame specializuojasi. Prašome susipažinti su vietinėmis taisyklėmis, nustatančiomis įpakavimų, išsikrovusių maitinimo elementų bei senos įrangos išmetimo tvarką.



Pastaba

- Tipo plokštelė yra ant įrenginio apačios.

2. Jūsų FM/DAB radijas

Sveikiname įsigijus šį įrenginį ir sveikiname prisijungus prie Philips! Jeigu norite gauti pilną reikalingą pagalbą, užregistruokite savo įrenginį www.philips.com/welcome tinklapyje internete.

Pristatymas

Su šiuo įrenginiu, jūs galite klausyti FM ir skaitmeninio garso transliavimo (DAB) radijo.

Apie DAB

Apie Skaitmeninį garso transliavimą (DAB)

DAB skaitmeninis radijas yra naujas būdas transliuoti radiją per sausumos siųstuvų tinklą. Jis suteikia klausytojams daugiau pasirinkimo ir pristatoma informacija yra kristolo skaidrumo, garso kokybė be traškėjimo ausyse.

- Technologija leidžia imtuvui prisijungti prie stipriausio signalo, kokį jis gali susirasti.
- Su DAB skaitmeninėmis stotimis nėra jokio dažnių prisiminimo, ir stotys yra įjungiamos pagal stoties pavadinimą, todėl paspaudus grįžti nebegalima.

Kas yra "multiplex"?

Skaitmeninė radijo operacija yra sudaryta iš vieno bloko dažnių, vadinamu "multiplex". Kiekvienas "multiplex" veikia dažnio spektru, tokiu kaip Band III skirto DAB transliacijoms.

DAB radijo transliuotojai ir DLS

Kiekvienas DAB transliuotojas (arba "multiplex" operatorius) taip pat, suteikia teksto ir garso duomenų perdavimo paslaugas. Kai kurios programos yra palaikomos Dynamic Etikečių segmentai (DLS). Tai duomenys, kurie jūs galite skaityti kaip slinkimo tekstą ant DAB radijo ekrano. Kai kurios stotys perduoda naujausias žinias, keliones ir orą, apie tai kas yra dabar ir toliau, internetinių svetainių adresai ir telefono numeriai.

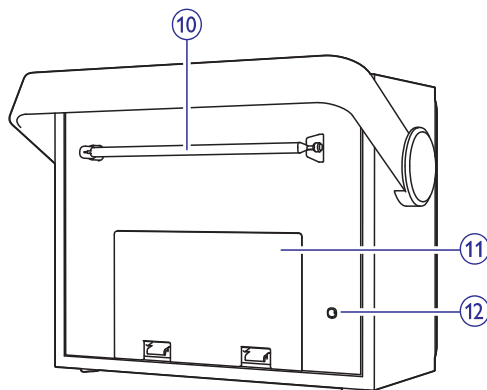
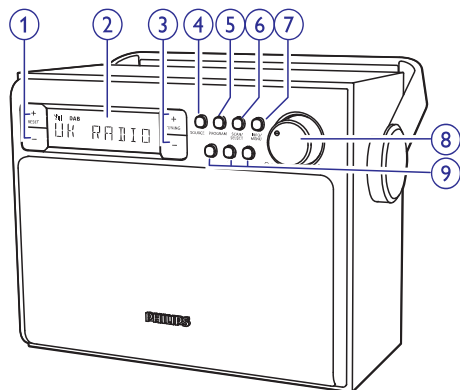
Norėdami gauti daugiau informacijos apie skaitmeninį radiją ir paslaugas, prašome apsilankyti : www.drdb.org.

Ką rasite dežutėje

Patikrinkite ir identifikuokite savo paketo turinį:

- Pagrindinis įrenginys;
- AC maitinimo laidas;
- Naudojimo instrukcijų knygelė.

Pagrindinio įrenginio apžvalga



1. PRESET +/-

- Iš anksto nustatytosios stotie pasirinkimas.

2. Display panel

- Parodo esamą būseną.

3. TUNNING +/-

- FM stoties įjungimas
- Valdo DAB stočių sąrašą.
- Valdo FM/DAB meniu.

4. SOURCE

- Garso šaltinio pasirinkimas: DAB arba FM radijas.

5. PROGRAM

- Radijo stočių išsaugojimas rankiniu būdu.

6. SCAN/SELECT

- Nuskanuoti/išsaugoti radijo stotis automatiškai.
- Patvirtinti DAB radijo stoties pasirinkimą.
- Patvirtinti meniu pasirinkimą.

7. INFO/MENU

- Parodo DAB/RDS stoties informaciją.
- (Paspauskite ir palaikykite) įjunkite DAB meniu.

8. ① /VOL +/-

- Įjunkite/išjunkite įrenginį.
- Garsumo reguliavimas

9. Preset 1, 2, 3

- Išsaugoti/tiesiogiai įjungti išsaugotą 1, 2 ar 3.

10. FM/DAB antenna

- Pagerina FM/DAB priėmimą.

11. Battery compartment door

12. DC input socket

- Įjunkite maitinimą per pridėtą AC/DC adapterį.

3. Pradžia

! Įspėjimas

- Procedūrų valdymo ar pakeitimų ar veikimo naudojimas, kitoks nei turėtų būti, gali sukelti pavojingą radiaciją ar kitokį pavojų.

Būtinai vadovaukitės instrukcijomis jų eilės tvarka.

Jeigu jūs bandysite susisiekti su Philips, jūsų paprašys pasakyti savo garso sistemos modelio ir serijos numerius. Jūsų įrenginio modelio ir serijos numeriai yra užrašyti įrenginio galinėje dalyje. Užsirašykite numerius čia:

Modelio Numeris: _____

Serijos Numeris: _____

FM/DAB+ antenos paruošimas

Norėdami išgauti geriausią signalo kokybę, pilnai ištieskite ir parguliuokite FM/DAB+ anteną.

* Patarimas

- Norėdami išvengti trukdžių, nustatykite anteną kaip įmanoma toliau nuo TV, VCR, ar kitų radiacijos šaltinių.

Maitinimo prijungimas

Galite naudoti šį radijo grotuvą AC maitinimu arba baterijomis.

Baterijos veikimo trukmė (apytiksliai valandomis)

Naudojimo metu	FM	DAB
R14 (dydis C)	25	25

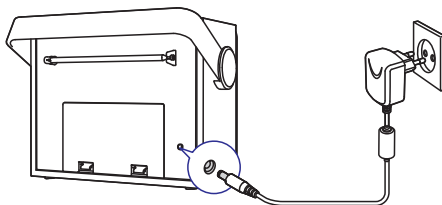
Pasirinkimas 1: AC maitinimas

! Dėmesio

- Rizika sugadinti produktą! Įsitinkinkite, kad maitinimo įtampa atitinka įtampą, nurodytą aparato galinėje dalyje.
- Elektros iškvos rizika! Atjungdami maitinimą, visada traukite už kištuko, jokiū būdu netraukite už paties laido.
- Naudokite AC adapterį, tik tą, kurį nurodė gamintojas arba tą, kuris buvo parduotas su šiuo produktu.

☰ Pastaba

- Informacija apie įrenginio tipą yra produkto galinėje dalyje.



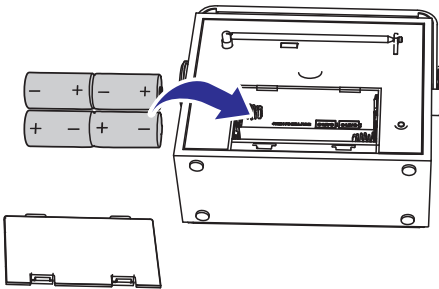
1. Prijunkite vieną AC adapterio galą prie DC išvesties pagrindiniame įrenginyje.
2. Kitą AC adapterio galą įjunkite į rozetę.

Pasirinkimas 2: Baterijos maitinimas



Dėmesio

- Baterijos (baterijų paketas ar instaliuotosios baterijos) negali būti prieinamos karščiui, tokiam kaip saulės spinduliai, liepsna ir pan.
- Sprogimo pavojus, jei baterijos yra neteisingai pakeistos. Keiskite baterijas, kurios yra to paties tipo.
- Pašalinkite baterijas, jeigu jos išsikrovė arba, jeigu įrenginys nebus naudojamas ilgą laiką.



1. Atidarykite baterijų dėtuvę, esančią įrenginio gale.
2. Įdėkite keturias R14/UM-2/C dydžio baterijas (nesuteiktos) su teisingu poliškumu (+/-) kaip nurodyta, tada uždarykite dėtuvę.
↳ Įrenginys paruoštas naudojimui.



Dėmesio

- "Battery low" ši žinutė yra rodoma, kai baterijos yra beišsikraunančios. Pakeiskite baterijas arba prijunkite prie AC maitinimo, kad užtikrintumėte įrenginio veikimą.



Pastaba

- Baterijose yra cheminių medžiagų, taigi jos turi būti išmestos atitinkamai.

Įjungimas

- Sukite **⌚ /VOL +/-** pagal laikrodžio rodyklę, kol išgirsite spragtelėjimą ir įrenginys įsijungs.
↳ Įrenginys įsijungs paskutinį kartą naudotame šaltinyje.
↳ Pirmą kartą naudojant, įrenginys parodo sveikinamąją žinutę ir įsijungia į DAB režimą, kad pradėtų prieinamų DAB stočių skanavimą.

Norėdami išjungti įrenginį:

- Sukite **⌚ /VOL +/-** prieš laikrodžio rodyklę, kol išgirsite spragtelėjimą.

Garsumo nustatymas

- Radijos veikimo metu, pasukite **⌚ /VOL +/-** pagal laikrodį/prieš laikrodį, kad padidintumėte/sumažintumėte garsumą.

4. Radijo klausymas

DAB radijo klausymas

DAB radijo stočių įjungimas



Pastaba

- Įsitikinkite, kad antena yra pilnai ištiesta.

1. Pakartotinai spauskite **SOURCE**, norėdami pasirinkti DAB radiją.
 - ↳ **[FULL SCAN]** (pilnas skanavimas) rodomas ekrane.
2. Spauskite **SCAN/SELECT**, norėdami pradėti pilną skanavimą.
 - ↳ Įrenginys išsaugo visas DAB radijo stotis automatiškai ir tada transliuoja pirmą galimą stotį.
 - ↳ Įrenginys prisimena stočių sąrašą. Kai įjungsite įrenginį sekantį kartą, stočių skanavimas nebus vykdomas.
 - ↳ Jeigu DAB stočių nebus surasta, **[No DAB Station]** (nėra DAB stočių) atsiras, tada **[FULL SCAN]** (pilnas skanavimas) bus rodoma.

Norėdami nustatyti radijo stotį iš stočių sąrašo:

- DAB+ režime, pakartotinai spauskite **TUNING +/-**, kad galetumėte perjunginėti prieinamas DAB stotis.

Automatinis DAB radijo stočių išsaugojimas



Pastaba

- Naujos stotys ir paslaugos bus pridėtos DAB transliavime. Jeigu norite naujas DAB stotis ir paslaugas padaryti prieinamomis, reguliariai atlikite pilną skanavimą.

- DAB režime, paspauskite **SCAN/SELECT**.
 - ↳ Įrenginys skanuoja visas prieinamas DAB radijo stotis ir transliuoja pirmą prieinamą.



Patarimas

- DAB radijo stotis yra išsaugota į iš anksto nustatytą per šį procesą.



Pastaba

- Daugiausiai galite išsaugoti 20 DAB radijo stočių.

Rankinis DAB+ radijo stočių išsaugojimas

1. Nustatykite norimą DAB radijo stotį.
2. Spauskite **PROGRAM**, kad aktyvuotumėte programavimo režimą.
3. Spauskite **PRESET +/-** pakartotinai, kad pasirinktumėte iš anksto nustatytąjį numerį.
4. Spauskite **PROGRAM** mygtuką, kad patvirtintumėte.
5. Pakartokite aukščiau aprašytus 1-4 žingsnius, norėdami išsaugoti ir kitas DAB stotis.



Pastaba

- Antrame punkte, taip pat galite spausti ir palaikyti 1, 2 ar 3, kad išsaugotumėte esamą stotį į atitinkamą vietą.
- Kad pašalintumėte iš anksto išsaugotą DAB radijo stotį, išsaugokite kitą stotį jos vietoje.

Iš anksto nustatytos DAB radijo stoties pasirinkimas

DAB režime,

- Kad pasirinktumėte iš anksto nustatytąjį numerį 1 – 3, spauskite numerį 1 – 3 tiesiogiai.
- Kad pasirinktumėte bet kokį iš anksto nustatytąjį numerį, spauskite **PRESET +/-** pakartotinai.

... Radijo klausymas

DAB informacijos rodymas

- Klausydami DAB radijo, pakartotinai spauskite **INFO/MENU** norėdami peržiūrėti žemiau išvardintą informaciją (jei įmanoma):
 - ↳ Radijo stoties pavadinimas
 - ↳ Dinaminis Etiketės Segmentas (DLS)
 - ↳ Signalo stiprumas
 - ↳ Programos tipas (PTY)
 - ↳ Firmos pavadinimas
 - ↳ Dažnis
 - ↳ Signalo klaidų rodiklis (Bitų) Perdavimo sparta
 - ↳ Laikas
 - ↳ Data

DAB meniu naudojimas

1. DAB režime, spauskite ir palaikykite **MENU/INFO**, kad prisijungtumėte prie DAB meniu.
2. Spauskite **TUNNING +/-**, norėdami perjungti norimą meniu pasirinkimą:
 - **[FULL SCAN]**: Nuskanuoja visas prieinamas DAB radijo stotis.
 - **[MANUAL TUNE]**: Prisijungia prie konkretaus kanalo/dažnio ir prideda jį prie radijo stočių sąrašo.
 - **[PRUNE]**: Pašalina negalimas radijo stotis iš stočių sąrašo.
 - **[STATION]**: Parodo galimų DAB+ stočių sąrašą.
 - **[DRC Options]**: Prideda arba pašalina kompensacijos laipsnį atsiradus skirtumui dinamiiniame intervale tarp radijo stočių.
 - **[SYSTEM]**: Sistemos nustatymų reguliavimas.
3. Jei norite pasirinkti, spauskite mygtuką **SELECT/SCAN**.
4. Pakartokite 2-3 žingsnius, jeigu papildomas variantas yra įmanomas po pirmojo varianto.

[System]

- **[Time]**: laiko nustatymas; pasirinkite 24H arba 12H režimą; ir nustatykite laiko sinchronizaciją.
- **[Factory Reset]**: atstatykite visus nustatymus į gamintojo.
- **[Software Upgrade]**: atnaujinkite programinę įrangą, jeigu įmanoma.
- **[SW version]**: žinokite įrenginio programinės įrangos versiją.



Patarimas

- Pasirinkite **[System] > [Time] > [Auto Sync] > [DAB]**, kad nustatytumėte laiko sinchronizavimą. Laikrodis radijas sinchronizuos laiką su DAB signalu.



Pastaba

- Jeigu joks mygtukas nėra paspaudžiamas 10 sekundžių, meniu išsijungia.

FM radijo klausymas

FM radijo stočių įjungimas

1. Pakartotinai spauskite **SOURCE**, norėdami pasirinkti FM radiją.
2. Spauskite ir palaikykite **TUNNING +/-**, kad įjungtumėte radijo stotį.
3. Paspauskite ir palaikykite **TUNNING +/-**, kad įjungtumėte kitą radijo stotį su stipriausiu signalu.

Automatinis FM radijo stočių išsaugojimas



Pastaba

- Galite išsaugoti iki 20 FM radijo stočių.
- FM tiunerio režime, spauskite **SCAN/SELECT** mygtuką.
 - ↳ Įrenginys automatiškai išsaugo visas prieinamas FM radijo stotis ir pirma išsaugota radijo stotis bus transliuojama.

FM radijo stočių išsaugojimas rankiniu būdu

1. Nustatykite norimą DAB radijo stotį.
2. Spauskite **PROGRAM**, kad aktyvuotumėte programavimo režimą.
3. Spauskite **PRESET +/-** pakartotinai, kad pasirinktumėte iš anksto nustatytą numerį.
4. Spauskite **PROGRAM** mygtuką, kad patvirtintumėte.
5. Pakartokite aukščiau aprašytus 1-4 žingsnius, norėdami išsaugoti ir kitas DAB stotis.



Pastaba

- Antrame punkte, taip pat galite spausti ir palaikyti 1, 2 ar 3, kad išsaugotumėte esamą stotį į atitinkamą vietą.
- Kad pašalintumėte iš anksto išsaugotą DAB radijo stotį, išsaugokite kitą stotį jos vietoje.

Iš anksto nustatytos FM radijo stoties pasirinkimas

FM tiunerio režime,

- Kad pasirinktumėte iš anksto nustatytą numerį 1 – 3, spauskite numerį **1 – 3** tiesiogiai.
- Kad pasirinktumėte bet kokį iš anksto nustatytą numerį, spauskite **PRESET +/-** pakartotinai.

FM meniu naudojimas

1. FM režime, spauskite ir palaikykite **MENU/INFO**, kad prisijungtumėte prie FM meniu.
2. Spauskite **TUNNING +/-** norėdami peržiūrėti meniu variantus:
 - **[Scan setting]**
 - **[Stereo setting]**
 - **[System]**
3. Jei norite pasirinkti, spauskite mygtuką **SELECT/SCAN**.
4. Pakartokite 2-3 žingsnius, jeigu papildomas variantas yra įmanomas po pirmojo varianto.

Scan setting

- **[STRONG stations only]:** FM radijo stočių, kurios turi stiprų signalą, skanavimas.
- **[ALL stations]:** Visų prieinamų FM radijo stočių skanavimas.

RDS informacijos rodymas

RDS (Radijo Duomenų Sistema) – tai tokia paslauga, kuri leidžia FM radijo stotims rodyti papildomą informaciją.

1. Prisijunkite prie RDS stoties.
2. Pakartotinai spauskite **INFO/MENU**, kad peržiūrėtumėte atitinkamą informaciją, pateiktą apačioje (jeigu ji pasiekama):
 - ↳ Radijo testas (nėra radijo)
 - ↳ PTY
 - ↳ Radijo dažnis (nėra pavadinimo)
 - ↳ Stereo/MONO
 - ↳ Laikas
 - ↳ Data

Sistemos meniu naudojimas FM/DAB režime

Visų nustatymų atstatymas

1. FM/DAB režime, paspauskite ir palaikykite **INFO/MENU**.
2. Spauskite **TUNNING +/-**, kol [System] bus rodoma.
3. Kad patvirtintumėte, spauskite mygtuką **SELECT/SCAN**.
 - ↳ **[Factory Reset]** (gamyklinis atstatymas) bus rodoma.
4. Spauskite **SELECT/SCAN** dar kartą.
 - ↳ **[No]** [Yes] bus rodoma.
5. Spauskite **TUNNING +/-**, kad pasirinktumėte **[Yes]** arba **[No]**, tada spauskite **SCAN/SELECT**, kad patvirtintumėte.
 - **[Yes]:** atstatyti visus nustatymus į gamyklinius.
 - **[No]:** atšaukti.

... Radijo klausymas

Programinės įrangos žinojimas

1. Įjunkite sistemos nustatymų meniu.
2. Spauskite **TUNNING +/-** norėdami pasirinkti **[SW version]** (Programinės įrangos versija) bus rodoma.
3. Kad patvirtintumėte, spauskite mygtuką **SELECT/SCAN**.
 - ↳ Įrenginio programinės įrangos versija yra rodoma ekranėlyje.

5. Informacija apie įrenginį



Pastaba

- Duomenys apie įrenginį gali būti keičiami be išankstinio perspėjimo.

Stiprintuvas

Įvertinta išvesties galia 3 W RMS

Tiuneris

Radio bangų diapazonas 87,5 – 108 MHz

Nustatymo tinklelis 50 KHz

Jautrumas
- Mono, 26 dB < 22 dBf
Signalų ir triukšmo santykis

Paieškos pasirinkimas <28 dBf

Bendrieji harmoniniai trukdžiai < 2 %

Signalų ir triukšmo santykis > 55 dBA

Pagrindinė informacija

AC/DC adapteris (Input)100-240V~,
50/60 Hz, 0.5 A;
(Išvestis)
DC 5,5V=== 1 A
(Gamintojo pavadinimas)
Philips
(modelio numeris)
TPA107-55055-EU(F)

Energijos suvartojimas veikimo metu < 2,7W

Energijos suvartojimas budėjimo režime < 1 W

Matmenys

- Pagrindinis įrenginys 172 x 92 x 72 mm
(P x A x G)

Svoris

- Su pakuote 0.41 kg
- Pagrindinis įrenginys 0.25 kg

6. Trikčių šalinimas



Dėmesio

- Niekada nenuimkite apsauginio sistemos dangtelio.

Niekada patys netaisykite įrenginio, nes taip pažeisite garantiją.

Jeigu naudodamiesi šia sistema susiduriate su problemomis, pirmiausiai perskaitykite šį skyrių. Jeigu sutrikimo pašalinti nepavyko, aplankykite tinklapį internete, adresu www.philips.com/support. Kai bandysite susisiekti su Philips, būtinai žinokite modelio ir serijos numerį ir būkite šalia savo įrenginio.

Nėra maitinimo

- Įsitinkite, kad maitinimo laidas yra prijungtas teisingai.
- Įsitinkite, kad elektros tinkle yra maitinimas.
- Įsitinkite, kad baterijos yra įdėtos teisingai.
- Jeigu 'Low Battery' žinutė pasirodo ekrane, pakeiskite baterijas arba naudokite AC maitinimą vietoj jų.

Nėra garso

- Nustatykite garsumo lygį.

Garso sistema nereaguoja

- Išimkite baterijas ir vėl įjunkite įrenginį.
- Atjunkite arba perjunkite elektros maitinimo laidą, tada įjunkite produktą dar kartą.

Blogas radijo bangų priėmimas

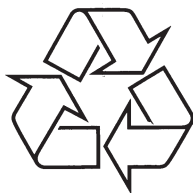
- Padidinkite atstumą tarp televizoriaus ar vaizdo kasečių paleidėjo.
- Pilnai ištieskite anteną.



2014 © WOOX Innovations Limited.

Visos teisės saugomos.

Philips ir Philips Emblemų Apsaugojimas yra užregistruoti
Koninklijke Philips N.V. prekiniai ženklai, kuriuos naudoja
WOOX Koninklijke Philips N.V. licenzija Inovacijos yra Ribotos.



Daugiau apie firmos "Philips" gaminius galite sužinoti
pasauliniame Interneto tinkle. Svetainės adresas:
<http://www.philips.com>