

始终如一地为您提供帮助

在以下网站上注册产品并获得支持

www.philips.com/support

BT2000

有疑问？
请联系飞利浦



用户手册

PHILIPS

目录

1	注意事项	2
<hr/>		
2	您的蓝牙扬声器	3
	产品简介	3
	包装盒内物品	3
	扬声器概述	4
<hr/>		
3	使用入门	5
	安装绳带	5
	为内置电池充电	5
	打开/关闭	5
<hr/>		
4	播放	6
	从蓝牙设备播放	6
	从外部设备播放	6
	折叠或展开扬声器	7
	调节音量	7
<hr/>		
5	产品信息	8
	规格	8
<hr/>		
6	故障种类和处理方法	9
	常规	9
	关于蓝牙设备	9
<hr/>		
7	注意	10
	爱护环境	10
	商标声明	10

1 注意事项

警告

- 切勿拆下本扬声器的外壳。
 - 切勿润滑本扬声器的任何部件。
 - 切勿将本扬声器放在其他电器设备上面。
 - 应让本扬声器远离阳光直射、明火或高温。
-
- 请确保扬声器周围有足够的空间进行通风。
 - 仅使用制造商指定的附件或配件。
 - 不可将电池置于高温环境，如阳光直射处、明火或类似环境。
 - 切勿将扬声器暴露在漏水或溅水环境下。
 - 不要将任何危险源放在扬声器上（例如装有液体的物体、点燃的蜡烛）。

注

- 铭牌（铭牌上的信息包括工作电压）位于主机底部，使用前请先了解铭牌上的相关信息。

2 您的蓝牙扬声器

感谢您的惠顾，欢迎光临飞利浦！为了您能充分享受飞利浦提供的支持，请在 www.philips.com/welcome 上注册您的产品。

产品简介

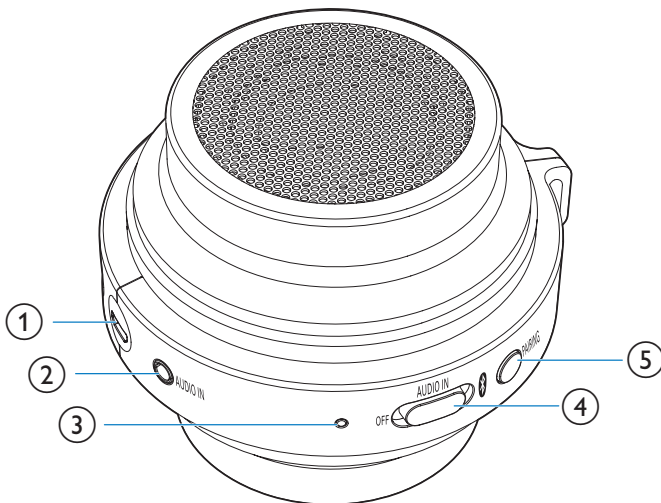
借助此扬声器，您可以收听来自蓝牙设备或其他外部音频设备的音频。

包装盒内物品

检查并识别包装中的物品：

- 扬声器
- 用于充电的 USB 线缆
- 便于携带的绳带
- 简明用户手册

扬声器概述



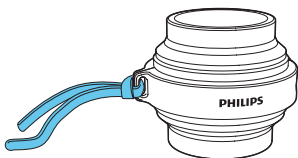
- ① **DC IN**
 - 通过 USB 线缆为内置电池充电。
- ② **AUDIO IN**
 - 连接外部音频设备。
- ③ **LED 指示灯**
- ④ **OFF/AUDIO IN/ **
 - 选择蓝牙或 AUDIO IN 来源。
 - 关闭扬声器。
- ⑤ **PAIRING**
 - 断开蓝牙连接。
 - 进入蓝牙配对模式。

3 使用入门

始终依照顺序，遵循本章的说明。

安装绳带

为方便携带，请将随附的绳带安装至扬声器，如图所示。



为内置电池充电

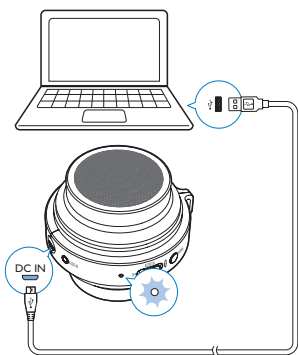
扬声器由内置充电电池供电。

注

- 使用之前，为内置电池充满电。
- 微型 USB 插孔只能用于充电。
- 充电电池的充电次数有限。电池使用寿命和充电次数会因使用情况和设置而有所不同。

将随附的 USB 线缆连接

- 扬声器上的 **DC IN** 插孔和
- 电脑的 USB 插孔。






充电指示灯状态

LED 指示灯指示电池状态。

	正在充电	充满电
“OFF”模式	呈白色闪烁	关
“AUDIO IN”模式	呈白色闪烁	呈白色持续亮起
“蓝牙”模式	呈蓝色闪烁或呈蓝色持续亮起（具体取决于蓝牙连接状态）	呈蓝色闪烁或呈蓝色持续亮起（具体取决于蓝牙连接状态）

打开/关闭

- 要打开扬声器，请将 **OFF/AUDIO IN** /  开关滑至  或 **AUDIO IN**。
 - ：通过蓝牙连接聆听外置蓝牙设备中的内容。
 - **AUDIO IN**：通过音频输入线缆收听外置设备。
- 要关闭扬声器，请将开关滑至 **OFF**。

4 播放

从蓝牙设备播放

使用本扬声器，您可以收听蓝牙设备中的音频。

从蓝牙设备播放

注

- 确保蓝牙设备与本扬声器兼容。
- 将设备与本扬声器配对前，请阅读用户手册了解蓝牙兼容性。
- 本扬声器最多可记忆 4 个已配对设备。
- 确保您的设备已启用蓝牙功能，并将其设置为对所有其他蓝牙设备可见。
- 本扬声器与蓝牙设备之间的任何障碍物都会使工作范围缩小。
- 请远离任何其他可能造成干扰的电子设备。
- 本扬声器与蓝牙设备之间的工作范围约为 10 米（30 英尺）。

- 1 将 **OFF /AUDIO IN/** 开关滑至 **0**。
↳ LED 指示灯呈蓝色闪烁。
- 2 在您的蓝牙设备上启动蓝牙并搜索可以配对的蓝牙设备（请参阅设备的用户手册）。
- 3 如果您的设备上显示 **[Philips BT2000]**，请将其选中以开始配对和连接。如有必要，请输入“0000”作为配对密码。
↳ 连接成功后，扬声器会发出两声蜂鸣音，LED 指示灯会变为蓝色持续亮起。

- 4 播放蓝牙设备上的音频。
↳ 音频从您的蓝牙设备传输至本扬声器。

要断开蓝牙设备：

- 按住 **PAIRING** 2 秒钟；
- 在设备上禁用蓝牙；或者
- 将设备移出通信范围。
↳ LED 指示灯呈蓝色闪烁。

要重新连接蓝牙设备：

- 您下次打开扬声器时，扬声器会自动重新连接上次连接的设备；或
- 在蓝牙设备上，选择蓝牙菜单上的“**Philips BT2000**”开始连接。

要连接其他蓝牙设备：

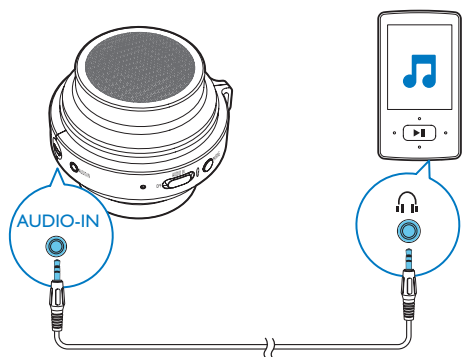
- 1 按住 **PAIRING** 2 秒钟以断开当前连接。
↳ 扬声器进入蓝牙配对模式。
- 2 连接其他蓝牙设备。

LED 指示灯	描述
呈蓝色闪烁	正在连接； 等待配对
呈蓝色持续亮起	已连接

从外部设备播放

使用本扬声器，您还可以收听外部音频设备的音频，例如 MP3 播放器。

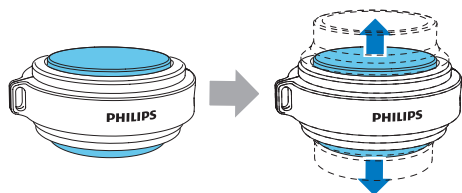
- 1 将两端带有 3.5 毫米插头的音频输入线缆（未提供）连接至
 - 本扬声器上的 **AUDIO IN** 插孔及
 - 外置设备上的耳机插孔。



- 2 将 OFF /AUDIO IN/ 开关滑至 AUDIO IN。
↳ LED 指示灯变成白色。
- 3 播放外置设备中的音频（参阅其用户手册）。

折叠或展开扬声器

- 要获得更佳的低音效果，请展开扬声器，如图所示。
- 要使扬声器变得更小，请折叠扬声器。



调节音量

播放期间，请使用蓝牙或外部设备上的音量控制调节音量。

5 产品信息

注

- 产品信息如有更改，恕不另行通知。

规格

功放器

额定输出功率	2 瓦 RMS
频率响应	80 -16000 赫兹, ±3 dB
信噪比	>70 dBA
音频输入	300 毫伏 RMS

扬声器

扬声器阻抗	4 欧姆
扬声器驱动器	4.5 厘米全频
灵敏度	>81dB/m/W ± 3dB/ m/W

蓝牙

蓝牙版本	V3.0
蓝牙规格	A2DP、AVRCP
蓝牙频段	2.4 GHz ~ 2.48 GHz
蓝牙工作范围	10 米 (开阔空间)

一般信息

电源 (通过 USB 插孔)	5 伏 = 0.5 安
内置电池	锂聚合物电池 (3.7 伏, 500 毫安时)
尺寸 - 主装置 (宽 × 高 × 厚)	99 × 77 × 93 毫米
重量 - 主装置	0.15 千克

6 故障种类和处理方法

警告

- 切勿拆下本设备的外壳。

为保持保修的有效性，切勿尝试自行维修本装置。

如果在使用设备时遇到问题，请在申请服务之前检查以下事项。如果仍然无法解决问题，请访问飞利浦网页 (www.philips.com/support)。联系飞利浦时，请确保将设备放在身边并准备好型号和序列号。

常规

不能通电

- 为您的扬声器充电。

无声音或音质很差

- 调节已连接设备的音量。

扬声器没有反应

- 重新启动扬声器。

关于蓝牙设备

连接支持蓝牙的设备后，音质变差。

- 蓝牙接收质量较差。将设备靠近本产品或移除两者间的任何障碍物。

无法连接该设备。

- 未启用设备的蓝牙功能。有关如何启用蓝牙功能，请参阅设备的用户手册。
- 本产品已连接其他蓝牙设备。断开设备的连接，然后重试。

无法在您的设备上搜索出 BT2000 设备以配对。

- 按住 PAIRING 三秒钟，然后重试。

配对的设备经常连接和断开。

- 蓝牙接收质量较差。将设备靠近本产品或移除两者间的任何障碍物。
- 作为一项节能功能，某些设备的蓝牙连接可能会被禁用。这并不表示本产品存在故障。

7 注意

如果用户未经 WOOX Innovations 的明确许可而擅自对此设备进行更改或修改，则可能导致其无权操作此设备。

爱护环境

弃置旧产品



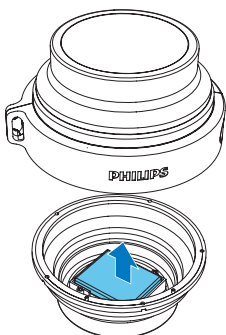
本产品采用可回收利用的高性能材料和组件制造而成。

弃置产品时，请不要将其与一般生活垃圾一同丢弃，应将其交给政府指定的回收中心或回收。这样做有利于环保。

注意

- 拆卸内置电池将使保修失效，并可能毁坏本产品。

务必让专业人员拆卸产品中的内置电池。



环境信息

已省去所有不必要的包装。我们努力使包装易于分为三种材料：纸板（盒）、泡沫塑料（缓冲物）和聚乙烯（袋、保护性泡沫片）。

您的系统包含可回收利用的材料（如果由专业公司拆卸）。请遵守当地有关包装材料、废电池和旧设备的处理的规定。

商标声明

Bluetooth

蓝牙® 字样和徽标均为 Bluetooth SIG, Inc. 所有，WOOX Innovations 对这些字样和徽标的任何使用均属合法。



2014 © WOOX Innovations Limited. All rights reserved.

Philips and the Philips' Shield Emblem are registered trademarks of Koninklijke Philips N.V. and are used by WOOX Innovations Limited under license from Koninklijke Philips N.V.

BT2000_93_UM_V1.0

