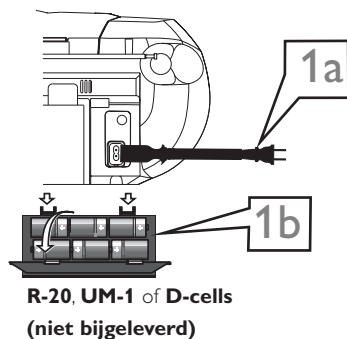


1 Stroomvoorziening

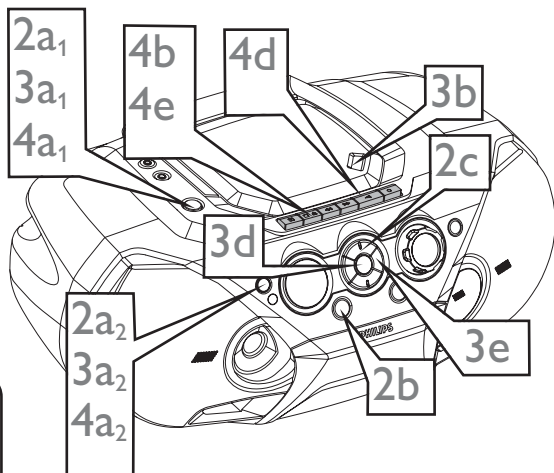
- a Verbind het netsnoer met de ingang **AC MAINS** en het stopcontact.
- Of-
- b Open het **batterijvak** en plaats er zes batterijen in, type **R-20, UM-1** of **D-cells**.



R-20, UM-1 of D-cells
(niet bijgeleverd)

2 Radio-ontvangst

- a Druk **STANDBY ON** op aan en druk vervolgens op **bronkeuzeschakelaar** om de **TUNER** te kiezen. (of druk op **TUNER** op de afstandsbediening)
- b Houd de toets **PROGRAM** tot de **AUTOSTORE** in het display verschijnt.
 - De beschikbare zenders worden geprogrammeerd.
- c Druk op de toetsen **ALBUM/ PRESET - , +** tot de gewenste geprogrammeerde zender in het display verschijnt.



3 Afspelen van een CD/MP3/WMA

Op deze CD-speler kunnen audiodisks afgespeeld worden inclusief CD-Rs/CD-RWs, en MP3/WMA CDs.

- a Druk **⏻** op aan en druk vervolgens op **bronkeuzeschakelaar** om de **CD** te kiezen.
- b Druk op **OPEN•CLOSE** om het CD-vak te openen.
- c Plaats een CD/MP3 met de bedrukte kant naar boven en sluit het CD-vak.
- d Druk op **▶||** om het afspelen te starten.
- e Druk op **■** om het afspelen van de CD te beëindigen.

4 Afspelen van een cassette

- a Druk **⏻** op aan en druk vervolgens op **bronkeuzeschakelaar** om de **TAPE** te kiezen.
- b Druk **■▲** om cassettedeurtje te openen.
- c Plaats een cassette in de houder en sluit het cassettedeurtje.
- d Druk op **◀** om het afspelen te starten.
- e Druk op **■▲** om de cassette te stoppen.

STANDBY ON **⏻**
aan/uit-schakelaar

AUX
3,5 mm-ingang voor een extra apparaat.

🎧
3,5 mm-aansluitbus voor een stereohoofdtelefoon

Telescoopantenne
om de FM-ontvangst te verbeteren.

ALBUM/ PRESET - , +
om het vorige/ volgende album te kiezen (*enkel bij MP3*);
om een geprogrammeerde zender te kiezen.

MODE
om de verschillende manieren van afspelen te kiezen: bijv. **REPEAT** of **SHUFFLE** in willekeurige volgorde

Bronkeuzeschakelaar
om de functie CD (MP3) /TUNER /AUX /TAPE te kiezen

PROGRAM
om nummers of voorkeuzenders te programmeren

Cassetterecorder-toetsen

Indrukken om met een tape te werken

OPEN•CLOSE

Druk op deur om te openen/ sluiten

VOLUME

Draai deze knop om op het gewenste volumeniveau in te stellen.

DBB

schakelt de laagtonenversterking aan (DBB1 of DBB2) en uit. (OFF)

■
om het afspelen van een CD te beëindigen; om een CD-programma te wissen.

FM•MW

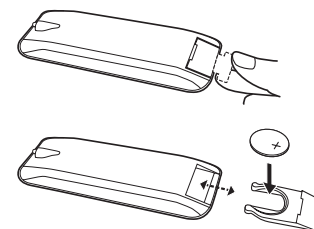
om het golfgebied te kiezen; Druk tijdens het afspelen, om de tekstinformatie te zien (*enkel bij MP3*).

SEARCH **◀◀ ▶▶**

springt en zoekt nummers achteruit/ vooruit; om af te stemmen op een radiozender (*omlaag, omhoog*).

AFSTANDBEDIENING

Trek de plastic beschermfolie uit.



Kies de bron die u wilt bedienen door op één van de bronkeuzetoetsen op de afstandsbediening te drukken (bijvoorbeeld CD, TUNER).

Kies vervolgens de gewenste functie (bijvoorbeeld **▶||**, **◀◀**, **▶▶**).

