

Always there to help you  
Register your product and get support at  
[www.philips.com/support](http://www.philips.com/support)

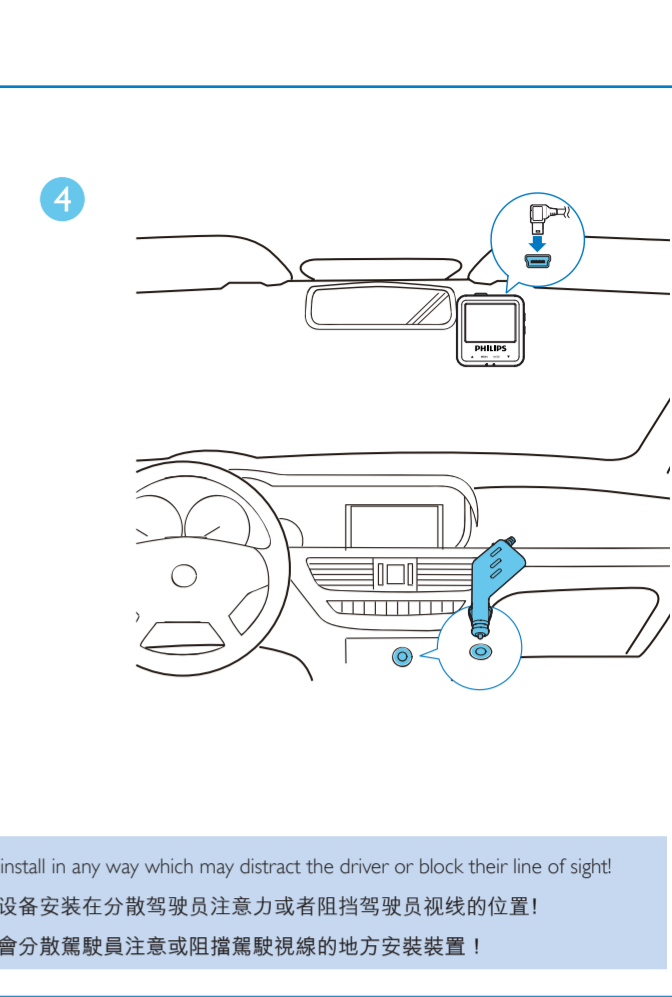
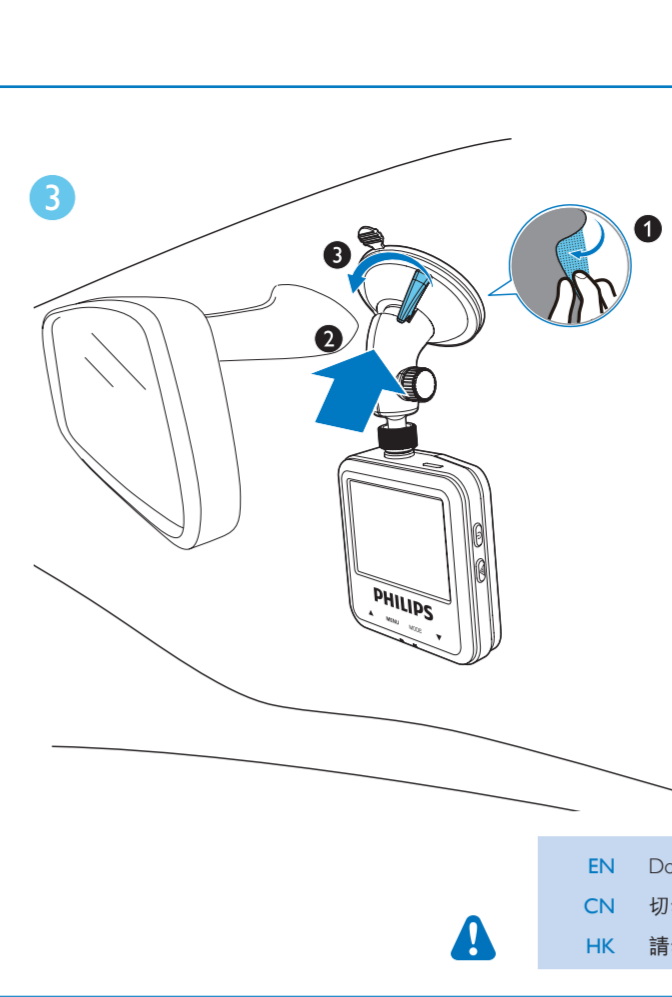
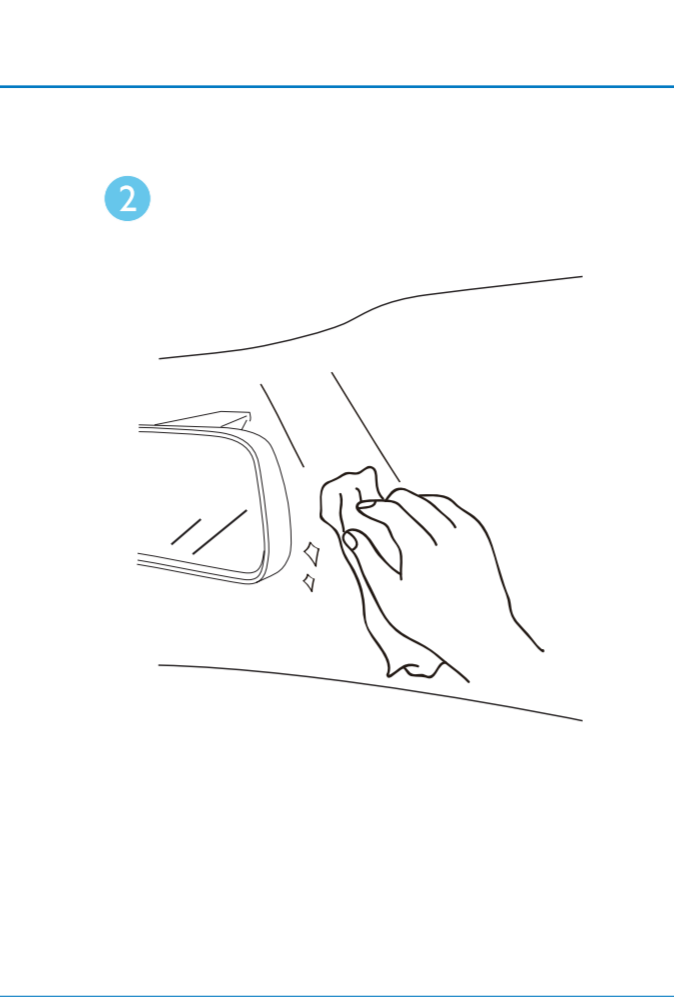
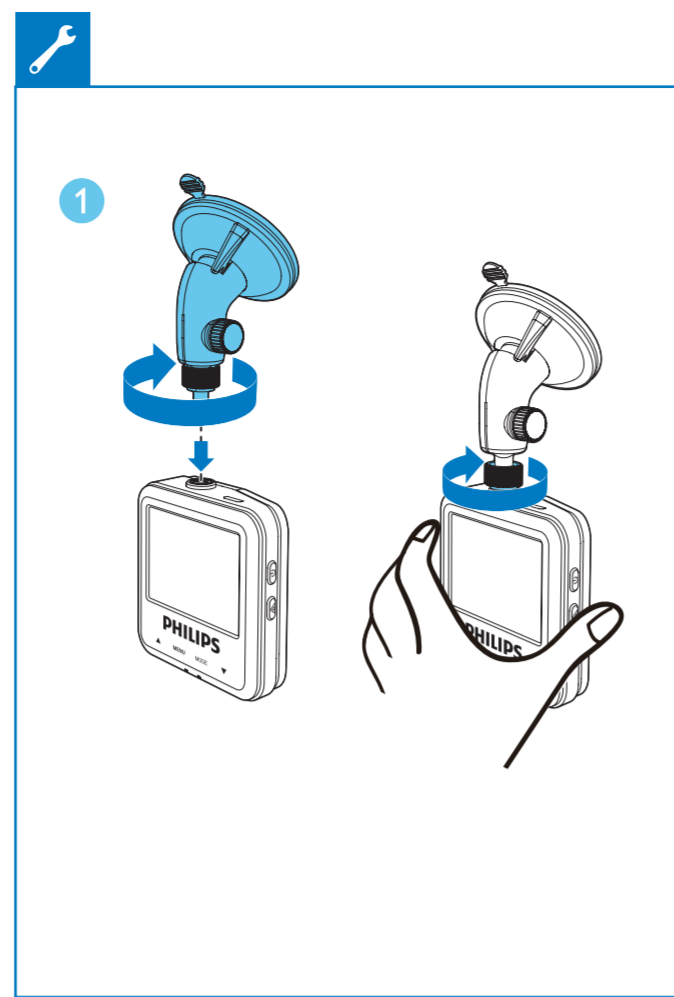
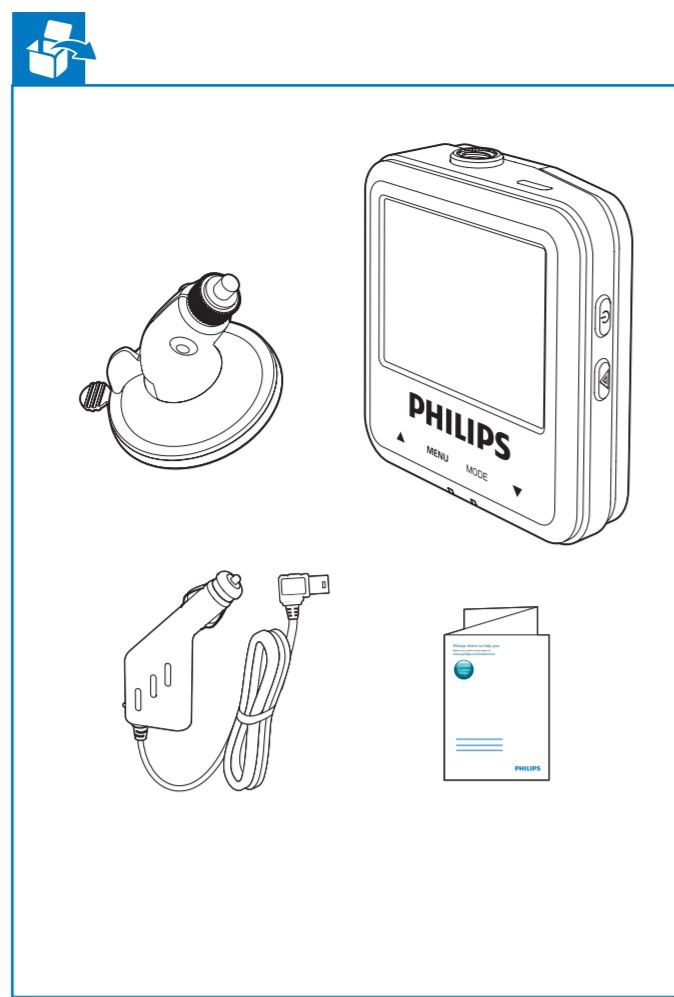
CVR308

Question?  
Contact  
Philips



EN Short User Manual  
ZH-CN 简明用户手册  
ZH-HK 短版使用手册

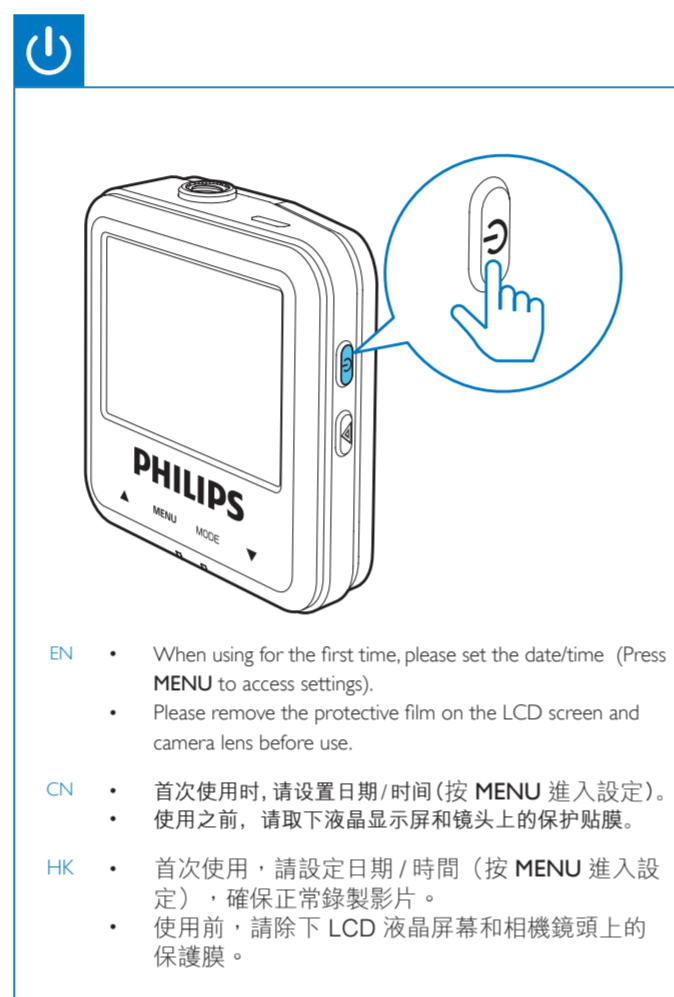
PHILIPS



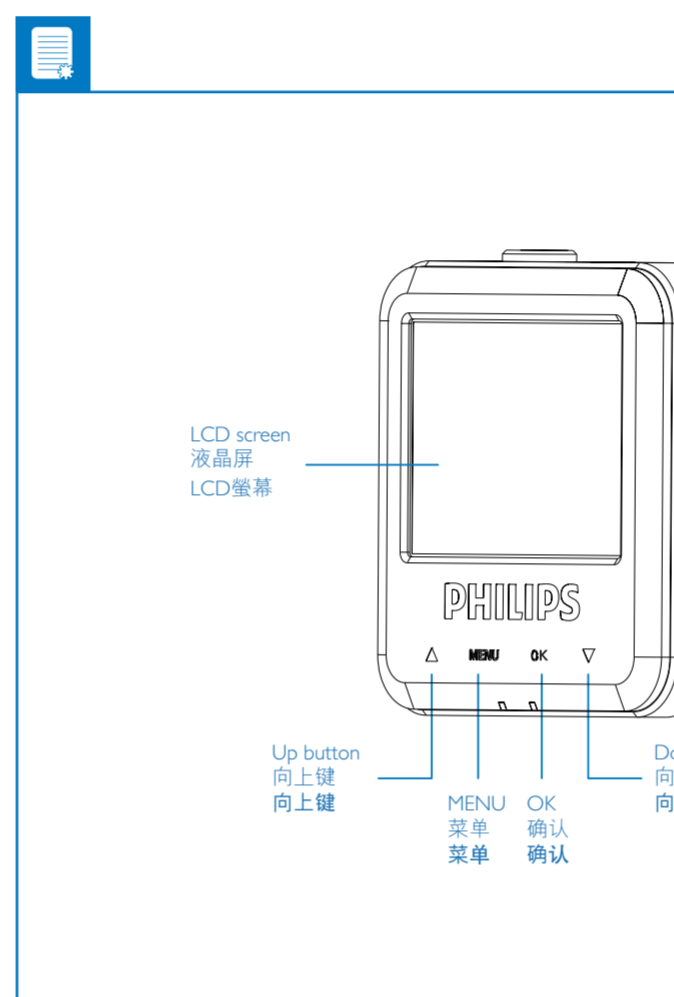
EN Do not install in any way which may distract the driver or block their line of sight!  
CN 切勿将设备安装在分散驾驶员注意力或者阻挡驾驶员视线的位置!  
HK 請勿在會分散駕駛員注意或阻擋駕駛視線的地方安裝裝置!



EN When using for the first time, please format the SD card (Press MENU to access settings) to ensure videos are recorded normally.  
CN 首次使用, 请格式化 SD 卡 (按 MENU 进入设定), 以确保能够正常录像。  
HK 首次使用, 請對 SD 卡進行格式化 (按 MENU 進入設定), 確保正常錄製影片。



EN • When using for the first time, please set the date/time (Press MENU to access settings).  
• Please remove the protective film on the LCD screen and camera lens before use.  
CN • 首次使用时, 请设置日期/时间 (按 MENU 进入设定)。  
• 使用前, 请取下液晶显示屏和镜头上的保护膜。  
HK • 首次使用, 請設定日期/時間 (按 MENU 進入設定)。  
• 使用前, 請除下 LCD 液晶螢幕和相機鏡頭上的保護膜。



LCD screen 液晶屏  
Power button 电源键  
Secure record 安全记录  
Up button 向上键  
MENU 菜单  
OK 确认  
Down button 向下键  
Camera lens 摄像机镜头  
Power socket 电源接口  
Reset 重置  
TV-OUT 视频输出  
Micro SD card slot 微 SD 卡槽

2015 © Gibson Innovations Limited. All rights reserved.  
This product has been manufactured by and is sold under the responsibility of WOOX Innovations (Shanghai) Commercial Company Ltd., and WOOX Innovations (Shanghai) Commercial Company Ltd., is the warrantor in relation to this product.  
Philips and the Philips Shield Emblem are registered trademarks of Koninklijke Philips N.V. and are used under license from Koninklijke Philips N.V.  
CVR308\_93\_SUM\_V1.0



## 摄像设定 1/4

模式选择  
解析度  
录像时间  
移动侦测

- EN 1 Press MENU to access the setting menu.  
2 Press ▲ / ▼ to toggle through the sub-menus, and then press OK to enter the sub-menu.  
3 Press ▲ / ▼ to select an option, and press OK to confirm.  
To exit the sub-menu, press MENU. To exit the setting menu, press MENU again.

You can adjust following settings:  
• Mode (Video / Photo / Play)  
• Video resolution (1080p Full HD / 720p HD)  
• Record time (3min / 5min / 10min)  
• Mobile detection (Off / On)  
• Date print (Off / On)  
• Date & time  
• Voice record (Off / On)  
• LCD Off (1min / 3min / 5min / Off)  
• Language (English / Simplified Chinese / Traditional Chinese)  
• Tone (Off / On)  
• Default (No / Yes)  
• Format (No / Yes)  
• Version

- CN 1 按 MENU 进入系统设定菜单。  
2 按 ▲ / ▼ 可切换子菜单, 按 OK 键可进入子菜单。  
3 按 ▲ / ▼ 可选择选项, 按 OK 确认。  
按 MENU 可退出子菜单, 再次按 MENU 可退出设定菜单。

您可以调整如下选项:  
• 模式选择 (摄像 / 拍照 / 回放)  
• 解析度 (1080p Full HD / 720p HD)  
• 录像时间 (3分钟 / 5分钟 / 10分钟)  
• 移动侦测 (关 / 开)  
• 日期打印 (关 / 开)  
• 时间设定  
• 录音 (关 / 开)  
• 屏保 (1分钟 / 3分钟 / 5分钟 / 关)  
• 系统语言 (English / 简体 / 繁体)  
• 按键盘 (关 / 开)  
• 出厂设置 (否 / 是)  
• 格式化 (否 / 是)  
• 版本

- HK 1 按 MENU 键进入系统设定菜单。  
2 按 ▲ / ▼ 在子功能表之间切换, 按 OK 键进入子功能表。  
3 按 ▲ / ▼, 選擇選項並按 OK 確認。  
按 MENU 可退出子功能表, 再次按 MENU 可退出設定選單。

通過系統設定選單, 您可以調整以下設定:  
• 模式選擇 (攝像 / 拍照 / 回放)  
• 影像解析度 (1080p Full HD / 720p HD)  
• 錄像時間 (3分鐘 / 5分鐘 / 10分鐘)  
• 移動偵測 (關 / 開)  
• 日期打印 (關 / 開)  
• 時間設定  
• 錄音 (關 / 開)  
• 屏保 (1分鐘 / 3分鐘 / 5分鐘 / 關)  
• 系統語言 (English / 簡體 / 繁體)  
• 按鍵盤 (關 / 開)  
• 出廠設置 (否 / 是)  
• 格式化 (否 / 是)  
• 版本



Secure record 安全记录  
Record time 录像时间  
Recording quality 录像质量  
Voice recording 录音  
Memory card 存储卡  
Date 日期

EN After the device is powered on, video recording starts automatically. When the recording starts, ● blinks and recording time is displayed on the screen. Press OK to stop video recording. Press OK again to restart video recording. When there is an important file to be recorded, tap ● to enter the secure recording mode to prevent the file from being overwritten. Note: You can save a maximum of ten secure recording files.

CN 打开设备后, 录像将自动开始。录像开始后, 屏幕上会闪烁 ● 并显示录制时间。按 OK 可停止录像。再次按 OK 可重新开始录像。当记录重要文件时, 轻按 ● 可进入安全记录模式, 以防止文件被覆盖。注意: 最多可保存 10 个安全记录文件。

HK 裝置開啟後, 將自動開始錄影。錄影開始時, ● 會閃爍, 同時螢幕上會顯示錄製時間。按 OK 停止錄影。再次按 OK, 重新開始錄影。當記錄重要文件時, 輕按 ● 可進入安全記錄模式, 以防止文件被覆蓋。注意: 最多可保存 10 個安全記錄文件。

EN • The driving recorder will continue running for a while after the engine is shut down to protect last recorded file.  
• For safety reasons the built-in battery will stop charging if the device remains at a high-temperature for period of time. If the built-in battery runs out of power you will need to reset the date and time.  
CN • 引擎关闭后, 行车记录仪会持续工作一段时间, 以保护最后的录像文件。  
• 如果行车记录仪长期在高温环境下, 为了安全考虑, 内置电池停止充电。如果内置电量耗尽, 您需要重新设置时间和日期。  
HK • 引擎熄火後, 行車記錄儀會持續運作一段時間, 以保護最後一個錄製檔案。  
• 如果行車記錄儀長時間處於高溫環境, 為了安全考量, 內置電池將停止充電。如果內置電池電量耗盡, 您需要重新設定時間和日期。

## 摄像设定 1/4

模式选择  
解析度  
录像时间  
移动侦测

- EN 1 In video recording mode, press MENU to enter the setting menu.  
2 Press ▲ / ▼ to toggle through the sub-menus and then press OK to enter the sub-menu.  
3 Press ▲ / ▼ to select an option and press OK to confirm.

Note:  
• To exit the sub-menu, press MENU; to exit the menu, press MENU again.  
• The selected option is highlighted with a yellow frame.

- CN 1 视频录像模式下, 按 MENU 键可进入视频设置菜单。  
2 按 ▲ / ▼ 可切换子菜单, 按 OK 键可进入子菜单。  
3 按 ▲ / ▼ 可选择选项, 按 OK 确认。  
注意:  
• 按 MENU 可退出子菜单, 再次按 MENU 可退出菜单。  
• 将以黄色边框突出显示所选选项。

- HK 1 在錄影模式下, 按MENU 鍵進入影片設定功能表。  
2 按▲ / ▼ 在子功能表之間切換, 按 OK 鍵進入子功能表。  
3 按▲ / ▼, 選擇選項並按 OK 確認。  
注意:  
• 按 MENU 退出子功能表, 再次按 MENU 鍵退出功能表。  
• 選定選項會以黃色邊框顯示。



Photo resolution 照片分辨率  
8M

- EN 1 Press MENU to enter the setting menu.  
2 Press ▲ / ▼ to select Mode, and then press OK to enter the sub-menu.  
3 Press ▲ / ▼ to select Photo, and then press OK to confirm.  
4 Press OK to take photos.

- CN 1 按 MENU 进入设定菜单。  
2 按 ▲ / ▼ 选择 模式选择 菜单, 按 OK 键进入子菜单。  
3 按 ▲ / ▼ 选择 拍照模式 选项, 按 OK 确认。  
4 按 OK 可拍照。

- HK 1 按 MENU 鍵進入設定選單。  
2 按▲ / ▼ 選擇 模式選擇 功能表, 按 OK 鍵進入子功能表。  
3 按▲ / ▼, 選擇 拍照模式 選項並按 OK 確認。  
4 按 OK 拍攝相片。

## 拍照设定 1/1

模式选择  
解析度  
日期打印

- EN 1 In photo capture mode, press MENU to enter the setting menu.  
2 Press ▲ / ▼ to toggle through the sub-menus and then press OK to enter the sub-menu.  
3 Press ▲ / ▼ to select an option and press OK to confirm.

Note:  
• To exit the sub-menu, press MENU; to exit the menu, press MENU again.  
• The selected option is highlighted with a yellow frame.

- CN 1 在拍照模式下, 按 MENU 键可进入设置菜单。  
2 按 ▲ / ▼ 可切换子菜单, 按 OK 键可进入子菜单。  
3 按 ▲ / ▼ 可选择选项, 按 OK 确认。  
注意:  
• 按 MENU 可退出子菜单, 再次按 MENU 可退出菜单。  
• 将以黄色边框突出显示所选选项。

- HK 1 在拍照模式中, 按 MENU 鍵進入設定功能表。  
2 按▲ / ▼ 在子功能表之間切換, 按 OK 鍵進入子功能表。  
3 按▲ / ▼, 選擇選項並按 OK 確認。  
注意:  
• 按 MENU 退出子功能表, 再次按 MENU 鍵退出功能表。  
• 選定選項會以黃色邊框顯示。

## Video playback | 视频播放 | 視訊播放

**EN**


- Press **MENU** to enter the setting menu.
- Press **▲/▼** to select **Mode**, and then press **OK** to enter the sub-menu.
- Press **▲/▼** to select **Play**, and then press **OK** to access the file list.

**CN**

- 按 **MENU** 进入设定菜单。
- 按 **▲/▼** 选择 **模式选择** 菜单，按 **OK** 键进入子菜单。
- 按 **▲/▼** 选择 **回放模式** 选项，按 **OK** 键显示文件列表。

**HK**

- 按 **MENU** 鍵進入設定選單。
- 按 **▲/▼** 選擇 **模式選擇** 功能表，按 **OK** 鍵進入子功能表。
- 按 **▲/▼**，選擇 **回放模式** 選項並按 **OK** 鍵進入文件列表。



**EN**

- Press **▲/▼** to select a file.
- Press **OK** to start play.
  - To pause play, press **OK**. To resume play, press **OK** again.
  - To stop play, press **MENU**.

**CN**

- 按 **▲/▼** 选择一个文件。
- 按 **OK** 键开始播放。
  - 按 **OK** 键暂停播放，再次按 **OK** 键继续播放。
  - 按 **MENU** 键停止播放。

**HK**

- 按 **▲/▼** 選擇影片。
- 按 **OK** 鍵觀看影片。
  - 按 **OK** 鍵暫停觀看，再次按 **OK** 鍵繼續觀看。
  - 按 **MENU** 鍵停止觀看。

## Photo Playback | 播放照片 | 照片播放

**EN**


- Press **MENU** to enter the setting menu.
- Press **▲/▼** to select **Mode**, and then press **OK** to enter the sub-menu.
- Press **▲/▼** to select **Play**, and then press **OK** to access the file list.

**CN**

- 按 **MENU** 进入设定菜单。
- 按 **▲/▼** 选择 **模式选择** 菜单，按 **OK** 键进入子菜单。
- 按 **▲/▼** 选择 **回放模式** 选项，按 **OK** 键显示文件列表。

**HK**

- 按 **MENU** 鍵進入設定選單。
- 按 **▲/▼** 選擇 **模式選擇** 功能表，按 **OK** 鍵進入子功能表。
- 按 **▲/▼**，選擇 **回放模式** 選項並按 **OK** 鍵進入文件列表。



**EN**

- Press **▲/▼** to select a file.
- Press **OK** to display the photo on full screen.
- Press **▲/▼** to browse the previous or next photo.

**CN**

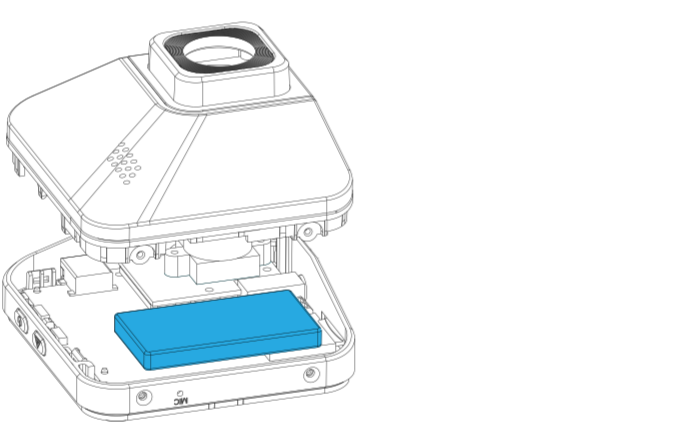
- 按 **▲/▼** 选择一个文件。
- 按 **OK** 键全屏显示该照片。
- 按 **▲/▼** 浏览前一个或后一个文件。

**HK**

- 按 **▲/▼** 選擇一個文件。
- 按 **OK** 鍵全屏顯示該圖片。
- 按 **▲/▼** 瀏覽前一個或後一個文件。

## EN Safety

- Read and understand all instructions before you use your apparatus. If damage is caused by failure to follow instructions, the warranty does not apply.
- Use only the supplied mounting hardware for a safe and secure installation.
- Only use attachments/accessories specified by the manufacturer.
- To avoid short circuit, do not expose the apparatus to rain or water.
- Never insert objects into the ventilation slots or other openings on the apparatus.
- Clean the apparatus and frame with a soft, damp cloth. Never use substances such as alcohol, chemicals or household cleaners on the apparatus.
- Risk of damage to the apparatus screen! Never touch, push, rub or strike the screen with any object.
- Batteries (battery pack or batteries installed) shall not be exposed to excessive heat such as sunshine, fire or the like.
- Danger of explosion if battery is incorrectly replaced. Replace only with the same or equivalent type.
- For your own safety, do not operate the device while driving.
- Do not install the device in the position that blocks the driver's sight or affects the work of the airbags.
- To void accident caused by exhaust of car battery, disconnect the car charger before leaving the car for the users whose car cigarette lighter keeps power supplying after the engine is stopped.
- When the car engine is stopped or the power is shut down, the device still can save the recording files with its built-in battery powered do not remove the micro SD card during the period to prevent data loss.
- The apparatus shall not be exposed to dripping or splashing.
- Do not place any sources of danger on the apparatus (e.g. liquid filled objects, lighted candles).



## Product information

Note

- Product information is subject to change without prior notice.

Battery	Rechargeable lithium battery (Designed for last data backup purpose only, not for normally video recording)
Power supply	Car charger ( Input: DC 12 - 24V, output: DC 5.0V)
LCD screen	2.0 inch
Lens	110° wide angle
Video	Full HD (1920 x 1080p) 30 FPS HD (1280 x 720p) 60FPS
Video format	MOV
External memory	Micro SD card class 6, or higher (up to 32 GB)
Microphone/Speaker	Built-in
Storage humidity	20 % - 85%
Storage temperature	-20 °C - 70 °C
Working temperature	-20 °C - 60 °C
Dimensions	
-Driving recorder (W x H x D)	57.6 x 61.5 x 29.6 mm
-Suction bracket (Diameter x Height)	55.0 x 65.0 mm
Weight	
-Driving recorder	63.5 g
-Suction Bracket	43.7 g

## ZH-CN 安全

- 请在使用本装置之前阅读并理解所有说明。因未遵守说明而造成的损坏不在保修范围内。
- 只能使用随附的安装硬件，以确保安装安全稳固。
- 仅使用制造商指定的附件 / 配件。
- 为了避免短路，切勿将本装置暴露于雨中或水中。
- 切勿将物体插入本装置的通风槽或其它开口。
- 用柔软的湿布擦拭本装置和框架。切勿使用酒精、化学品或家用清洁剂等物质清洁本装置。
- 小心损坏本装置的屏幕！切勿使用任何物体接触、推按、摩擦或敲击屏幕。
- 不可将电池（电池组或安装的电池）置于高温环境，如阳光直射处、明火或类似环境。

- 电池安装不正确会有爆炸危险。只能用相同或相当的型号更换。
- 为了您的个人安全，请勿在驾驶时操作设备。
- 切勿将设备安装在阻挡驾驶员视线或影响安全气囊工作的位置。
- 为避免因汽车电池耗尽而造成的意外事故，请在离开车辆前断开车载充电器（如果引擎启动后汽车点烟器仍在供电）。
- 汽车引擎启动或电源关闭后，设备仍然可以使用内置电池保存录音文件，在此期间不要取出 Micro-SD 卡，以防止数据丢失。
- 切勿将本装置暴露于滴漏或溅漏环境下。
- 不要将任何危险源放在本装置上（例如装有液体的物体、点燃的蜡烛）。


## ZH-HK 注意

如果用户未经 Gibson Innovations 的明确许可而擅自对此设备进行更改或修改，则可能导致其无权操作此设备。

**环境信息**

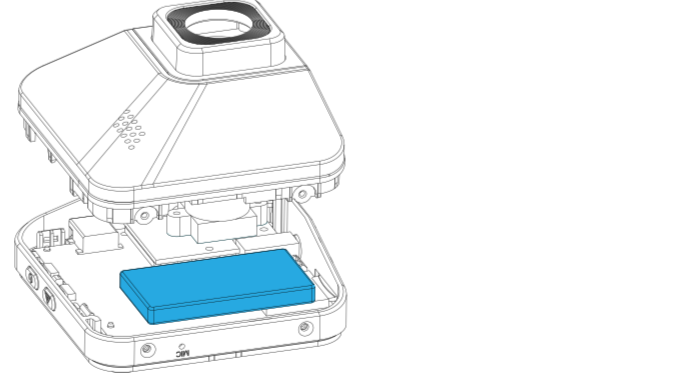
已省去所有不必要的包装。我们努力使包装易于分为三种材料：纸板（盒）、泡沫塑料（缓冲物）和聚乙烯（袋、保护性泡沫片）。您的系统包含可回收利用的材料（如果由专业公司拆卸）。请遵守当地有关包装材料、废电池和旧设备的处理的规定。

**旧产品和电池的处理**



本产品采用可回收利用的高性能材料和组件制造而成。弃置产品时，请不要将其与一般生活垃圾一同丢弃，应将其交给政府指定的回收中心或回收。这样有利于环保。

始终要让专业人员进行拆卸产品中的内置电池。



## 产品信息

注

- 产品信息如有更改，恕不另行通知。

电池	充电锂电池（仅用于最新数据备份，不适用于正常录像）
电源	车载充电器（输入：直流 12 - 24 伏，输出：直流 5.0V）
液晶显示屏	2.0 英寸
镜头	110° 广角
视频	全高清 (1920 x 1080p) 30 FPS 高清 (1280 x 720p) 60FPS
视频格式	MOV
外置存储器	Micro SD 卡 class 6 或更高（最大 32GB）
麦克风 / 扬声器	内置

存放湿度	20 % - 85%
存放温度	-20 °C - 70 °C
工作温度	-20 °C - 60 °C
尺寸	
记录仪（宽 x 高 x 厚）	57.6 x 61.5 x 29.6 毫米
吸附支架（直径 x 高）	55.0 x 65.0 毫米
重量	
记录仪	63.5 克
吸附支架	43.7 克

## ZH-HK 安全性注意事項

- 在您開始使用此設備之前，請先閱讀並瞭解所有指示。如果未依照指示操作而造成損壞，則不在保固範圍內。
- 請僅使用配套的安裝硬件，確保安裝安全。
- 僅使用製造商指定的附件 / 配件。
- 為了避免短路，請勿將產品暴露於雨中或水中。
- 請勿將其它物體插入設備通風口或其它開口內。
- 請使用微溼的軟布清理設備和外框。請勿使用酒精、化學藥劑或家用清潔劑等藥物來清潔此設備。
- 設備屏幕損壞風險！請勿使用物品觸碰、推擠、摩擦或撞擊屏幕。
- 電池（安裝的電池組或電池）不可暴露於過熱的環境中，例如陽光下、火源或類似場所。
- 電池如沒有正確地更換，會有爆炸的危險。請只以相同或同等類型的電池更換。
- 為了您的安全，請不要在駕駛時操作設備。
- 請不要在插任駕駛員視線或影響安全氣囊運作的位置安裝設備。
- 為避免由於汽車電池耗盡造成的意外，汽車點煙器在發動機停止保持後供電的使用者請在離開汽車前斷開汽車充電器的連接。
- 當汽車引擎停止或電源關閉，該設備仍然可以利用其內置的電池保存錄音文件，請勿取出 micro SD 卡以免數據流失。
- 設備不可暴露於液滴或液灑下。
- 不可將任何危險源置於設備上（如盛滿液體的物件和點燃的蠟燭）。

## 注意


未經 Gibson Innovations 明確允許而對裝置進行的任何變更或修改可能會導致用戶喪失使用設備的權限。

**環境資訊**

所有不必要的包裝已不作考慮。我們已嘗試使包裝材料輕鬆分離成三種材料：紙板（紙箱）、泡沫塑料（緩衝器）和聚乙烯（包、保護性泡沫塑料板。）

如果由專門公司拆卸，您的系統可由循環再利用的材料組成。請遵循有關處理包裝材料、廢棄電池和舊裝置的當地法規。

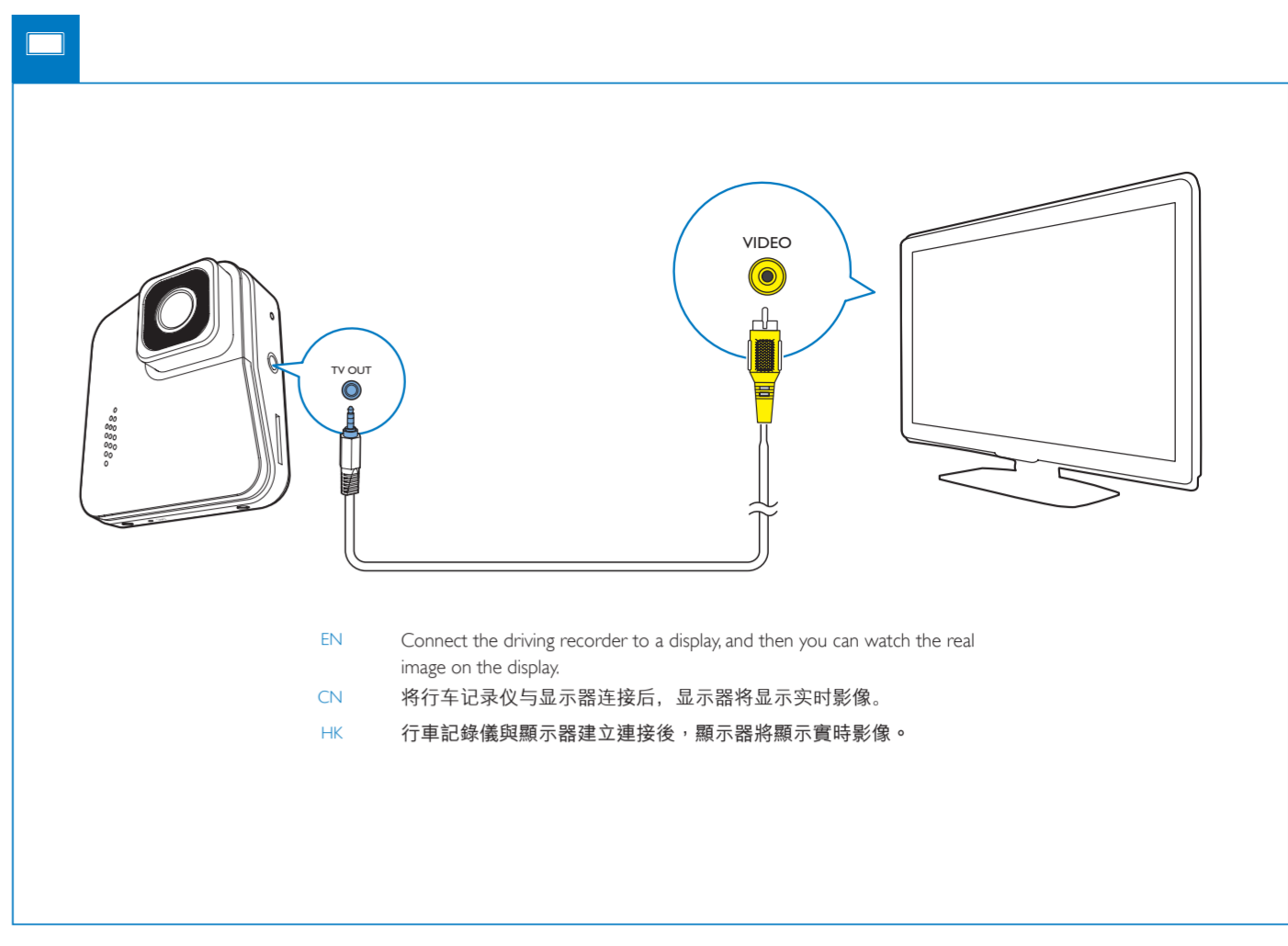
## 處理廢棄產品及電池



您的產品是使用高品質材質和元件所設計製造，可回收和重複使用。

本產品使用壽命結束時，請勿與一般家庭廢棄物一併丟棄。請將該產品送至政府指定的回收點或進行回收。此舉能為環保盡一份心力。

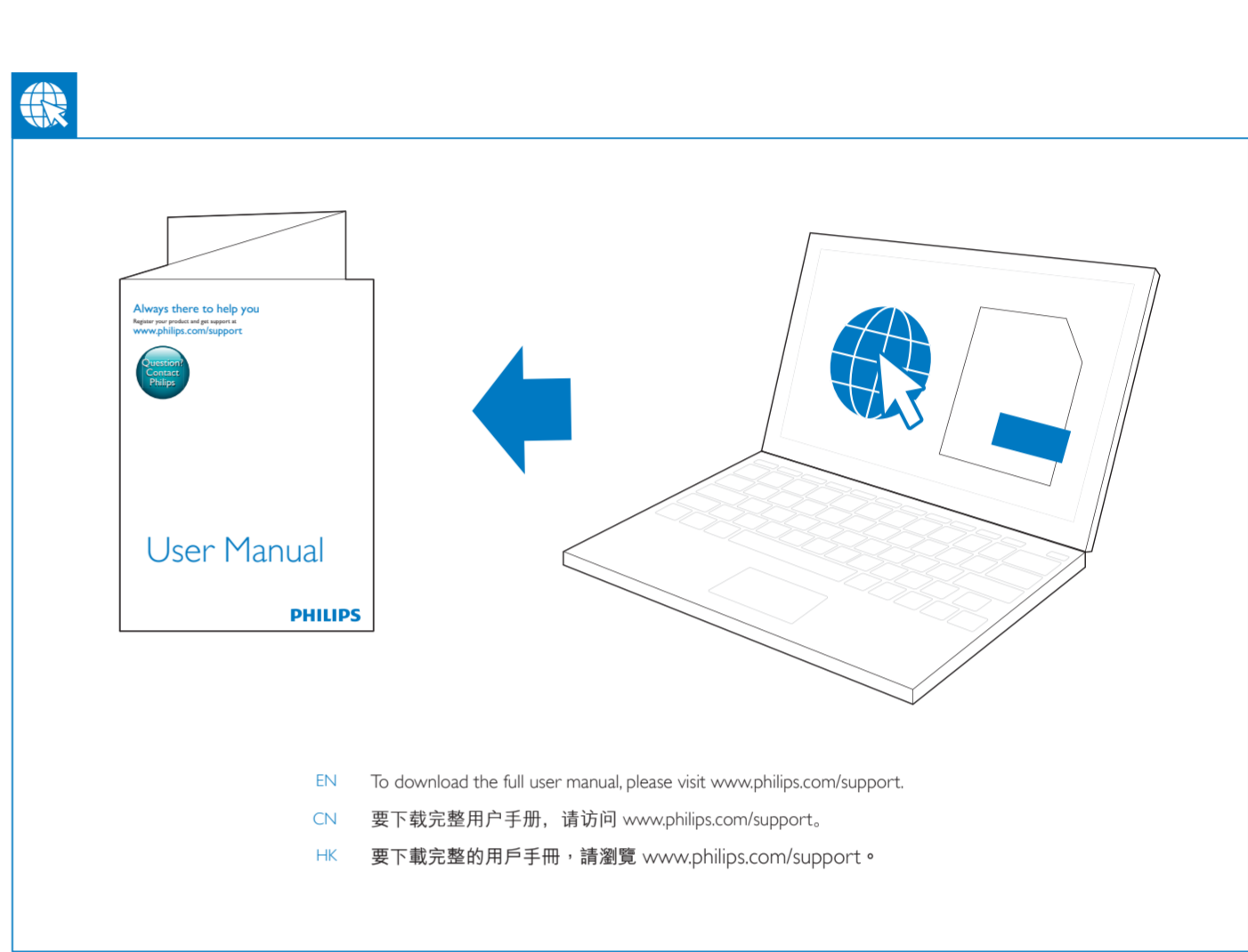
始終將產品交由專業人士移除内置電池。



**EN** Connect the driving recorder to a display, and then you can watch the real image on the display.

**CN** 将行车记录仪与显示器连接后，显示器将显示实时影像。

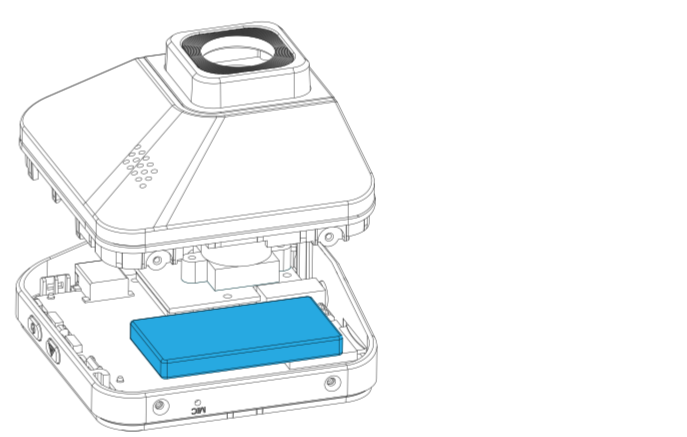
**HK** 行車記錄儀與顯示器建立連接後，顯示器將顯示實時影像。



**EN** To download the full user manual, please visit [www.philips.com/support](http://www.philips.com/support).

**CN** 要下载完整用户手册，请访问 [www.philips.com/support](http://www.philips.com/support)。

**HK** 要下載完整的用戶手冊，請瀏覽 [www.philips.com/support](http://www.philips.com/support) 。



## 產品資訊

提示

- 產品資訊可能會被修改，恕不另行通知。

電池	充電式鋰電池（只為最後數據備份用途而設，非用於一般影片錄製）
電源供應器	車用充電器（輸入：DC 12 - 24 V，輸出：DC 5.0V）
LCD 屏幕	2.0 吋
鏡頭	110° 廣角
影像	全高清 (1920 x 1080p) 30 FPS 高清 (1280 x 720p) 60FPS
影像格式	MOV

### 有害物質名稱及含量

#### Names and Contents of Hazardous Substances

部件名称 Name of the Parts	有害物質 Hazardous Substances			
	鎘 (Cd, cadmium)	多氯聯苯 (PBB)	多溴聯苯 (PBDE)	汞 (Hg, Mercury)
housing 外壳	0	0	0	0
LCD Panel 液晶面板	0	0	0	0
Lithium-Ion battery 鋰電池	0	0	0	0
Accessories 配件 (電源線、連接線)	0	0	0	0

**注**

- 表示该有害物质在该部件中的所有材料中的含量均在 GB/T 26572 标准规定的限量要求以下。
- Indicates that this hazardous substance contained in all of the homogeneous materials for this part is below the limit requirement in GB/T 26572.
- X: 表示该有害物质至少在该部件的某一均质材料中的含量超出 GB/T 26572 标准规定的限量要求。
- X: Indicates that this hazardous substance contained in at least one of the homogeneous materials used for this part is above the limit requirement in GB/T 26572.

本表格係按 SJ/T 11364 的规定编制。  
The table is compiled according to SJ/T 11364.

环保使用期限 Environmental Protection Use Period

本标志表示的期间（10年）是电子电气产品中有毒物质在正常使用条件下不产生有害浓度改变，或在正常使用条件下不会对环境和人体造成危害的期限。

This logo refers to the period ( 10 years ) during which the hazardous substances in electronic and electrical products will not leak or mutate so that the use of these [substances] will not result in any severe environmental pollution, any bodily injury or damage to any assets.