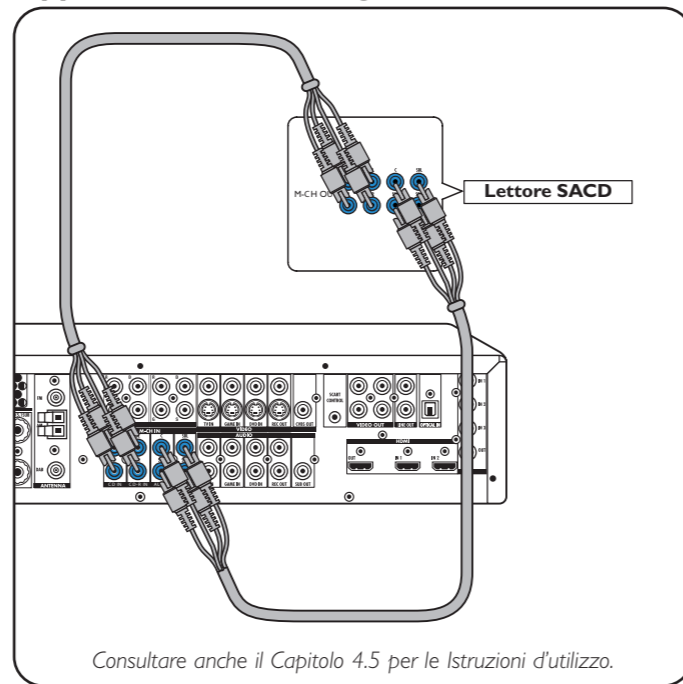
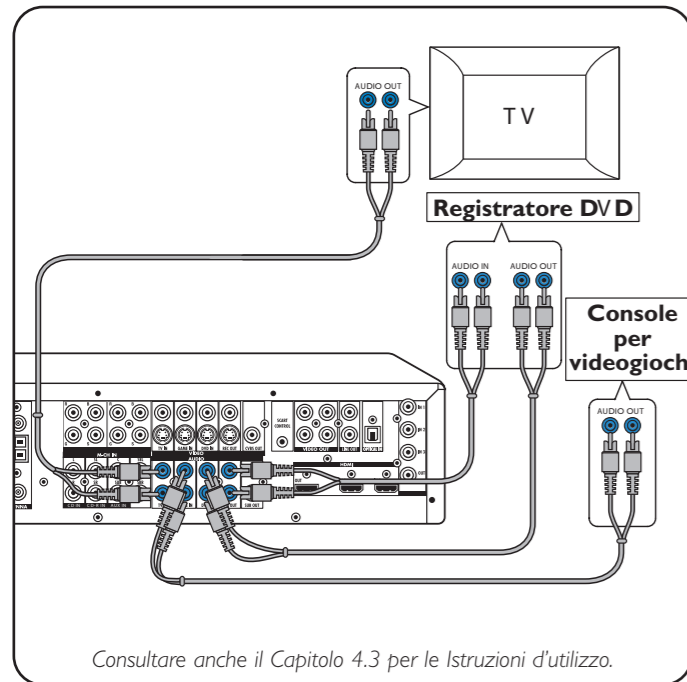


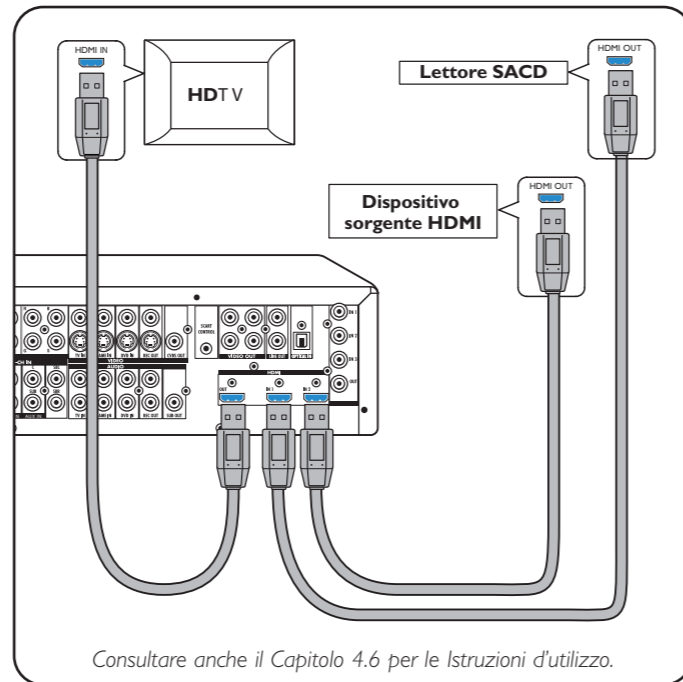
Apparecchiature analogiche multi-canale



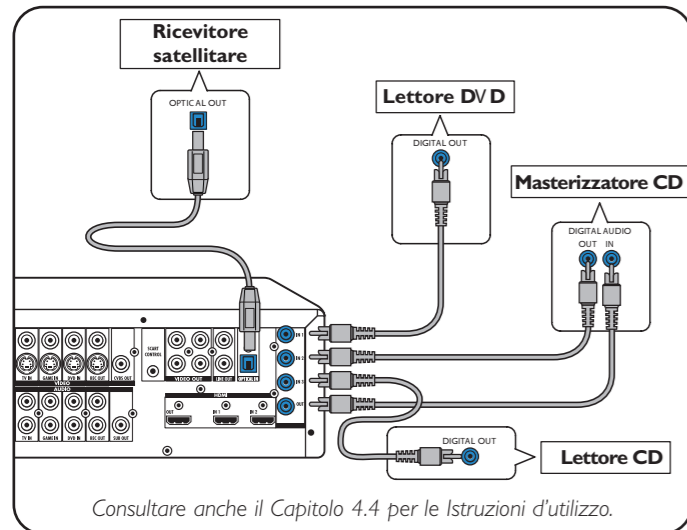
Apparecchiature audio analogiche stereo



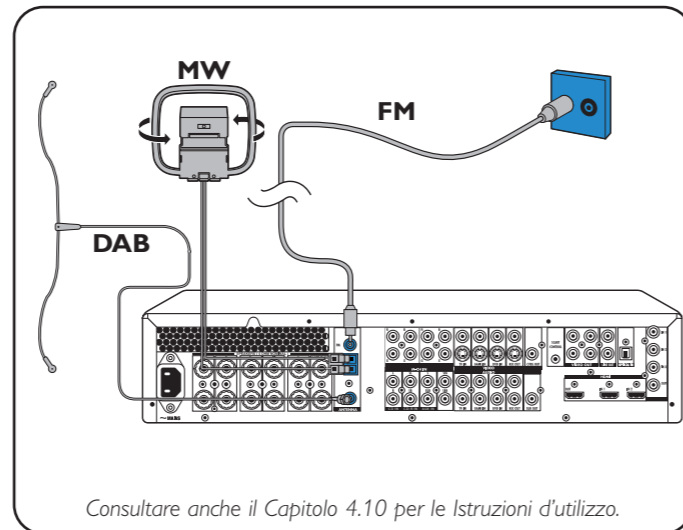
Apparecchiature digitali HDMI



Apparecchiature digitali audio



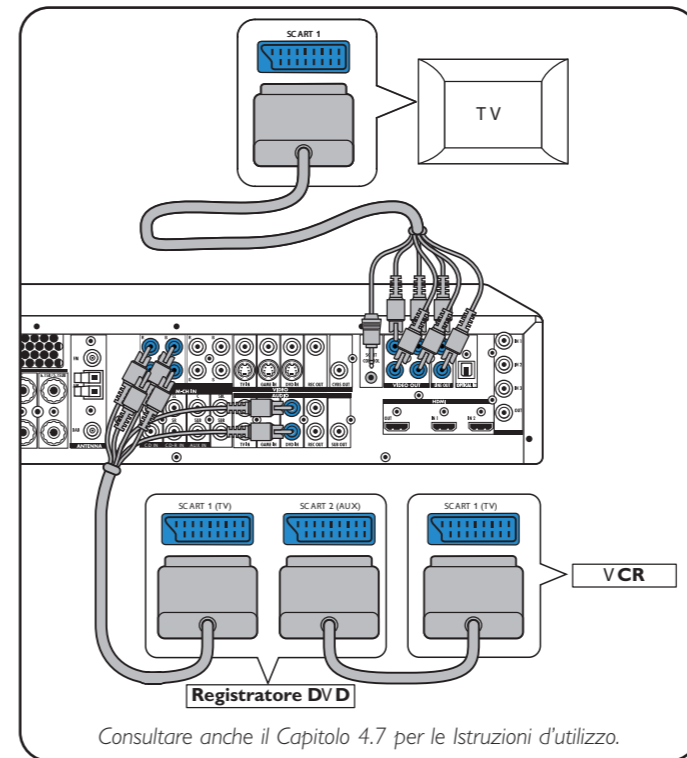
Antenne



Apparecchiature video

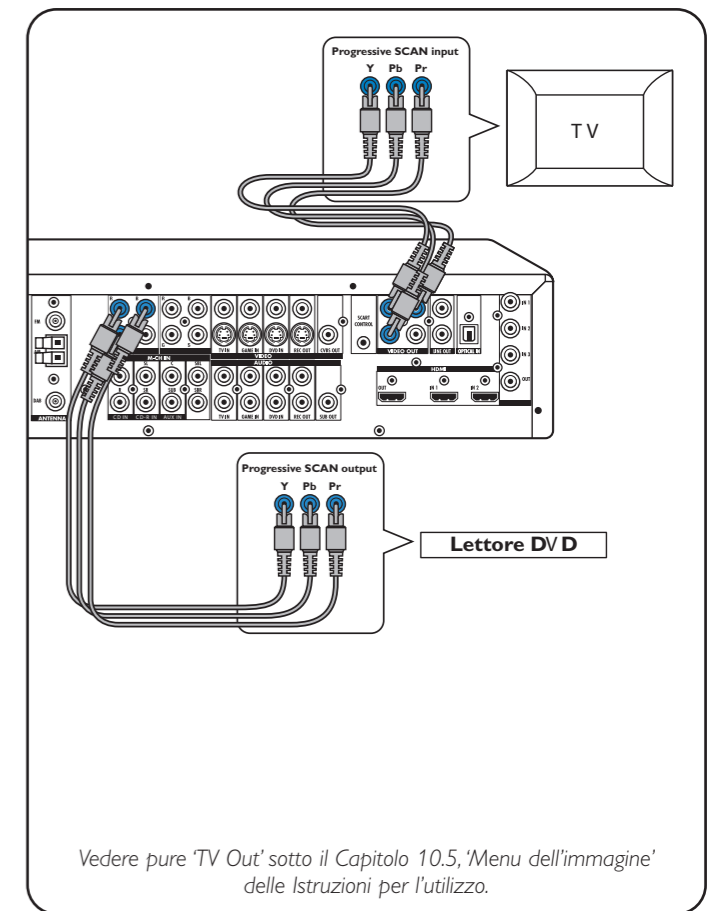
- Scart RGBS

Le prese digitali d'entrata DIGITAL IN 1 e OPTICAL IN sono preattribuite come entrate audio per VIDEO 1 IN e VIDEO 2 IN. Nel caso che gli apparecchi connessi non fornissero un'uscita digitale, si dovranno riattribuire altre prese d'entrata audio (analogiche) per il collegamento audio a tali specifici apparecchi. A questo proposito, vedere 'Riattribuzione delle prese d'entrata' sotto 'Preparazione e impostazione'.

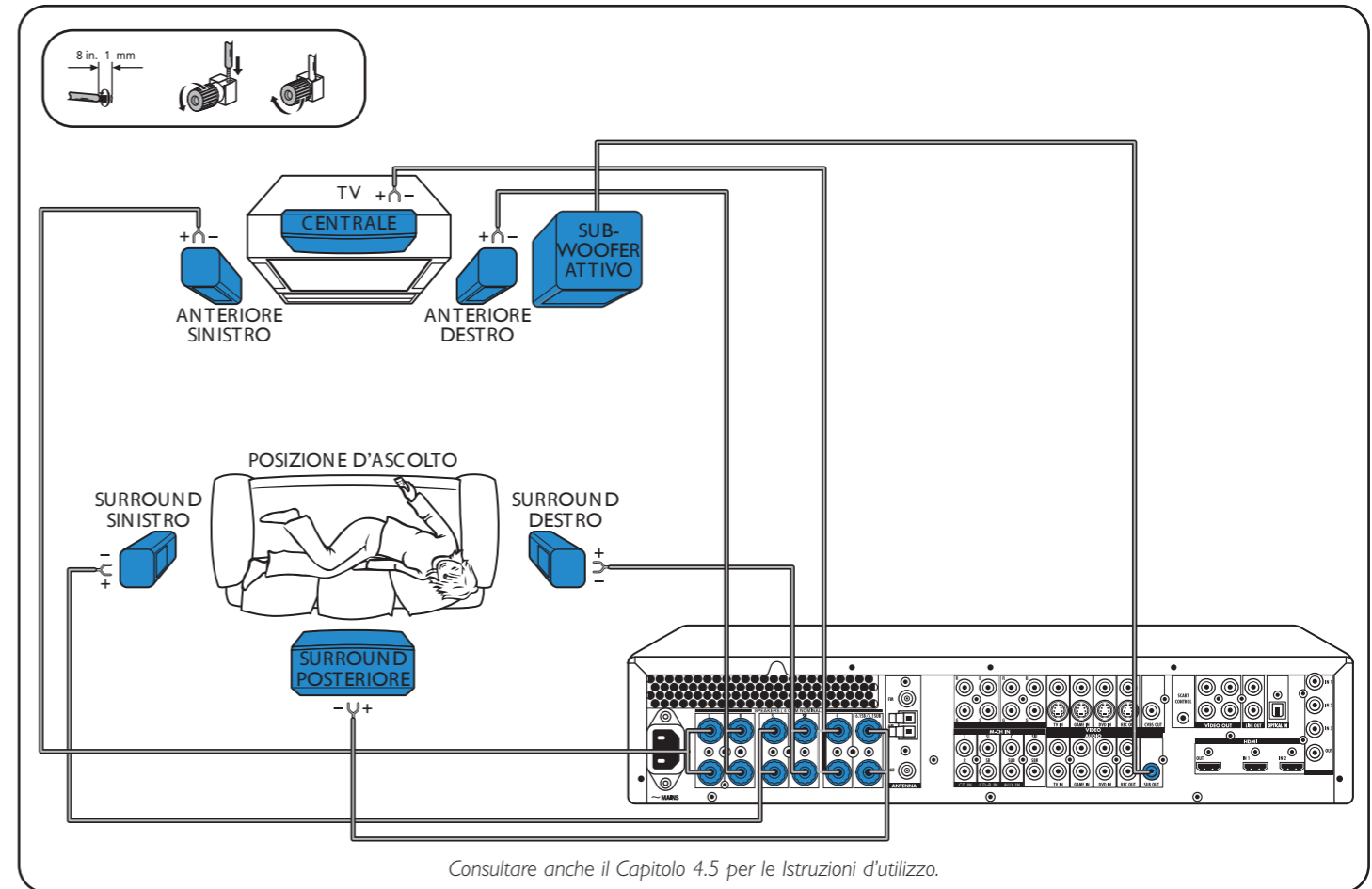


Apparecchiature video

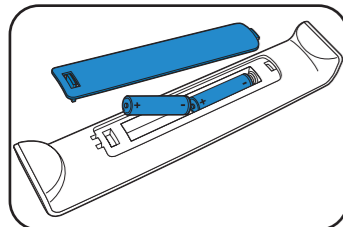
- Progressive Scan (Ycb/Cr,YPb/Pr)



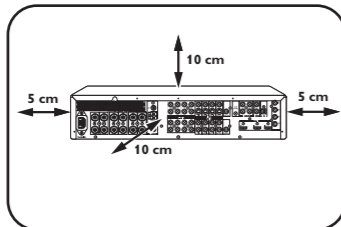
Diffusori: impostazione 6.1



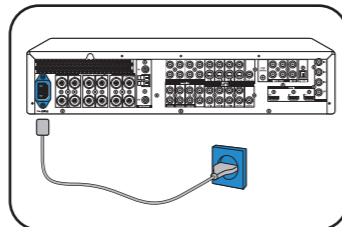
## Preparazione



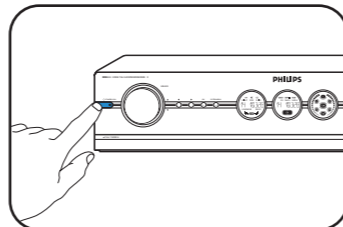
- Inserire le batterie nel telecomando.



- Sistemare l'apparecchio.

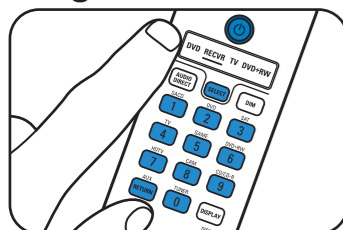


- Collegarlo all'alimentazione di rete.

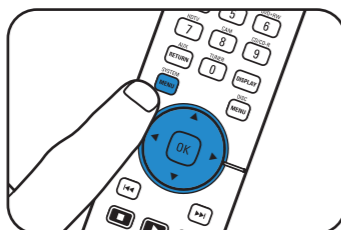


- Accendere l'apparecchio.

## Navigazione nel menu



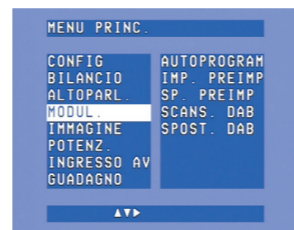
- 1 Accendere il ricevitore e il televisore. Selezionare l'entrata AV sul televisore.
- 2 Tramite SELECT, selezionare RECVR.
- 3 Utilizzare i pulsanti di selezione della sorgente per scegliere la sorgente AV.



- 4 Premere SYSTEM MENU per aprire il menu di sistema.

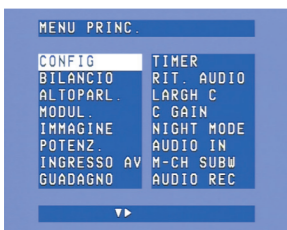


- 5 Selezionare i sotto-menu tramite ▲ e ▼.
- 6 Convalidare tramite OK.



- 7 Utilizzare ►, ◀, ▼ e ▲ per selezionare gli elementi del sotto-menu e le impostazioni.
- 8 Convalidare con OK.
- 9 Premere SYSTEM MENU per chiudere il menu di sistema.

## Selezione della lingua per la visualizzazione OSD sul televisore.



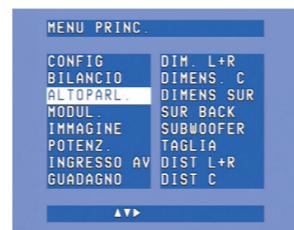
- 1 Selezionare 'Config' tramite ▼. Convalidare con OK.



- 2 Selezionare 'Lingua' tramite ▼. Convalidare con OK.
- 3 Selezionare la lingua tramite ►. Convalidare con OK.

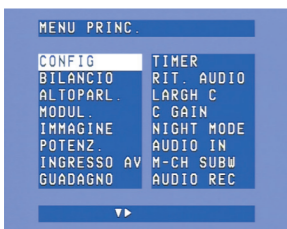


- 1 Selezionare 'Diffusori' tramite ▼. Convalidare con OK.

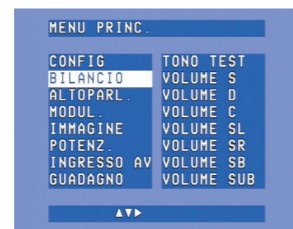


- 2 Utilizzare ►, ◀, ▼ e ▲ per impostare le dimensioni e le distanze di tutti i diffusori. Convalidare con OK.

## Livello d'ascolto dei diffusori



- 1 Selezionare 'Bilanciamento' tramite ▼. Convalidare con OK.



- 2 Utilizzare ►, ◀, ▼ e ▲ per impostare il livello d'ascolto di tutti i diffusori. Convalidare con OK.



- 1 Selezionare 'Entrata AV' tramite ▼. Convalidare con OK.

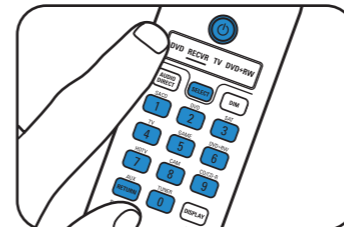


- 2 Utilizzare ▼ e ▲ per selezionare la sorgente AV (ad esempio, CD Audio). Convalidare con OK.
- 3 Utilizzare ◀ e ► per selezionare la presa d'entrata per questa sorgente (ad esempio, GAME IN). Convalidare con OK.

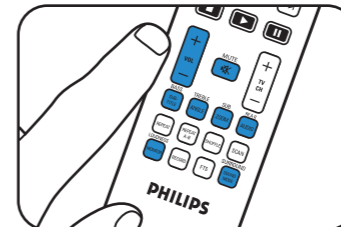
\* Questo sarà necessario soltanto se si desidera connettere un dispositivo per cui non è stata pre-attribuita alcuna presa.

Nota: Per informazioni più dettagliate riguardanti la preparazione e l'impostazione del DFR9000, consultare i capitoli 4 'Installazione', 5 'Menu di sistema' e 6 'Impostazione del ricevitore', delle Istruzioni d'utilizzo.

## Riproduzione

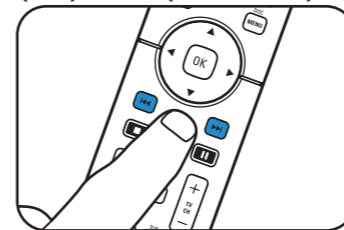


- 1 Tramite SELECT, selezionare RECVR.
- 2 Accendere il ricevitore e la sorgente.
- 3 Utilizzare i pulsanti di selezione della sorgente per la scelta della sorgente.
- 4 Avviare la riproduzione sulla sorgente.



- Utilizzare i pulsanti di comando del suono per regolare il suono.
- Utilizzare SURROUND per selezionare le modalità ambientali.

## Sintonizzazione delle stazioni radio (gamme d'onda FM, FM-M (ono) e MW (onde medie))

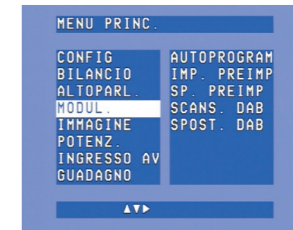


- 1 Tramite SELECT, selezionare RECVR.
- 2 Tramite TUNER, selezionare il sintonizzatore.
- 3 Mantenere premuto ◀ o ► per circa un secondo, quindi rilasciare.
- 4 Premere di nuovo ◀ o ► per interrompere l'operazione di ricerca.

## Memorizzazione delle stazioni radio preselezionate

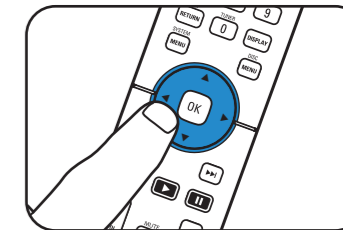


- 1 Premere SYSTEM MENU per aprire il menu di sistema.
- 2 Selezionare 'Sintonizzatore' tramite ▼. Accedere tramite ►.



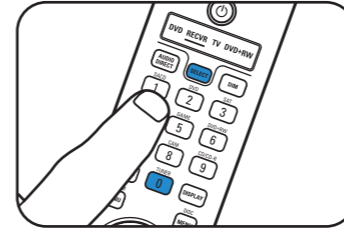
- 3 Selezionare 'Autoprogrammazione' tramite ▼. Accedere tramite ►.
  - 4 Utilizzare ▲ e ▼ per selezionare il numero della stazione a partire dal quale si memorizzeranno le stazioni radio. Convalidare con OK.
- < La memorizzazione delle stazioni preselezionate può richiedere diversi minuti.

## Sintonizzazione delle stazioni radio preselezionate.



- Utilizzare ►, ◀, ▼ o ▲ per scegliere le stazioni radio preselezionate.

## Memorizzazione di stazioni radio DAB



- 1 Tramite SELECT, selezionare RECVR.
- 2 Tramite TUNER, selezionare DAB.

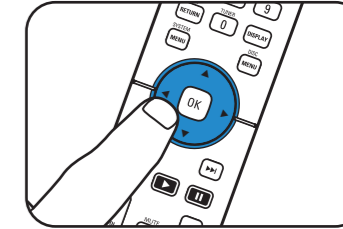


- 3 Premere SYSTEM MENU per aprire il menu di sistema. Accedere tramite ►.
- 4 Selezionare 'Sintonizzatore' tramite ▼. Accedere tramite ►.



- 5 Selezionare 'Scansione DAB' tramite ▼.
  - 6 Premere OK per selezionare 'Nuove'.
- > La memorizzazione delle stazioni DAB può richiedere diversi minuti.

## Sintonizzazione di stazioni radio DAB



- Premere ◀ o ► per scegliere le stazioni radio DAB preselezionate.

Nota: Per informazioni più dettagliate sul funzionamento del DFR9000, vedere i capitoli 7 'Funzionamento dell'amplificatore' e 8 'Funzionamento del sintonizzatore' delle Istruzioni d'utilizzo.

