

PHILIPS

CD soundmachine

AZB790

Brugervejledning



Registrer dit produkt, og få support på
www.philips.com/support

Indholdsfortegnelse

1	Vigtigt	2
	Sikkerhed	2
	Meddelelse	3

2	Din CD Soundmachine	4
	Introduktion	4
	Hvad er der i kassen	4
	Oversigt over hovedenheden	5

3	Sådan kommer du i gang	6
	Tilslut strømmen	6
	Tænd	7

4	Afspilning	8
	Afspilning fra disk	8
	Afspilning fra USB-enhed	8
	Afspilningsstyring	8
	Spring spor over	8
	Programmering af numre	9

5	Lyt til radioen	9
	Lyt til DAB+-radio	9
	Lyt til FM-radio	10

6	Lydindstilling	12
	Justering af lydstyrken	12
	Basforbedring	12
	Vælg en forudindstillet lydeffekt	12

7	Andre funktioner	12
	Lytning til en ekstern enhed	12
	Juster displayets lysstyrke	13
	Lytning gennem hovedtelefoner	13

8	Produktoplysninger	13
	Specifikationer	13
	USB-afspilningsoplysninger	14
	Understøttede MP3-diskformater	14

9	Fejlfinding	15
----------	--------------------	----

1 Vigtigt

Sikkerhed

Læs og forstå alle instruktioner, før du tager dette mikromusiksystem i brug. Hvis der opstår skader, fordi instruktionerne ikke er blevet fulgt, gælder garantien ikke.



Symbolet med lynet indikerer, at uisolaret materiale inde i enheden kan forårsage elektrisk stød. For din egen og andres sikkerhed må kabinettet ikke fjernes.

Udråbstegnet betyder, at du skal være opmærksom på funktioner, der kræver omhyggelig læsning af den vedlagte vejledning, så du forebygger drifts- og vedligeholdelsesproblemer.

ADVARSEL: Med henblik på at reducere risikoen for brand eller elektrisk stød må enheden ikke udsættes for regn og fugt, og vandholdige genstande som f.eks. vaser må ikke placeres oven på enheden.

FORSIGTIG: Sæt stikket helt i for at undgå risiko for elektrisk stød. (For områder med polariserede stik: For at forebygge elektrisk stød skal stikproppen passe til stikkontakten.)

Advarsel

- Kabinettet bør aldrig tages af apparatet.
- Forsøg aldrig at smøre nogen del på apparatet.
- Se aldrig på laserstrålen inde i dette apparat.
- Placer aldrig dette apparat på andet elektrisk udstyr.
- Udsæt ikke apparatet for direkte sollys, åben ild eller varmekilder.
- Sørg for, at du altid kan komme til ledningen, stikkontakten eller adapteren, så du kan afbryde strømmen fra apparatet.

- Sørg for, at der er nok friplads rundt om produktet til ventilation.
- Brug kun tilbehør og ekstraudstyr, der er godkendt af producenten.
- **FORSIGTIG** vedr. brug af batterier – sådan forebygger du batterilækage, der kan forårsage personskade, tingskade eller produktskade:
 - Isæt alle batterier korrekt, og sørg for, at + og - vender, som det er vist på enheden.
 - Batterier (pakket eller installeret) må ikke udsættes for ekstrem varme fra f.eks. sol, ild eller lignende.
 - Fjern batterierne, hvis enheden ikke skal bruges gennem længere tid.
- Produktet må ikke udsættes for dryp eller sprøjt.
- Placer aldrig farlige genstande på produktet (f.eks. væskefyldte genstande, tændte stearinlys).
- Hvis netstikket MAINS eller et apparatstik bruges til at afbryde enheden, skal disse kunne betjenes nemt.

Høresikkerhed



Forsigtig

- For at undgå høreskader skal du begrænse den tid, hvor du bruger hovedtelefonerne ved høj lydstyrke og indstille lydstyrken på et sikkert niveau. Jo højere lydstyrke, desto kortere er den sikre lyttetid.

Overhold følgende retningslinjer, når du anvender dine hovedtelefoner.

- Lyt ved en fornuftig lydstyrke i kortere tidsrum.
- Vær omhyggelig med ikke at justere på lydstyrken undervejs, efterhånden som din hørelse tilpasser sig lydniveauet.
- Undlad at skrue så højt op for lyden, at du ikke kan høre, hvad der foregår omkring dig.
- Du bør være ekstra forsigtig eller slukke midlertidigt i potentielt farlige situationer.
- Ekstremt lydtryk fra øre- og hovedtelefoner kan forårsage hørenedsættelse.

Meddelelse

Enhver ændring af dette apparat, som ikke er godkendt af Gibson Innovations, kan annullere brugerens ret til at betjene dette udstyr.

Overholdelse

Herved erklærer Gibson Innovations, at dette produkt overholder de væsentlige krav og andre relevante bestemmelser i direktivet 2014/53/EU. Du kan se overensstemmelseserklæringen på www.philips.com/support.

Omsorg for miljøet

Bortskaffelse af udtjente produkter og batterier



Dit produkt er udviklet og fremstillet på basis af materialer og komponenter af høj kvalitet, som kan genbruges.



Dette symbol på et produkt betyder, at produktet er omfattet af EU-direktiv 2012/19/EU.



Dette symbol betyder, at produktet indeholder batterier omfattet af EU-direktivet 2013/56/EU, som ikke må bortskaffes sammen med almindeligt husholdningsaffald.

Undersøg reglerne for dit lokale indsamlingssystem for elektriske og elektroniske produkter og batterier. Følg lokale regler, og bortskaf aldrig produktet og batterierne med almindeligt husholdningsaffald. Korrekt bortskaffelse af udtjente produkter og batterier hjælper dig med at forhindre negativ påvirkning af miljøet og menneskers helbred.

Udtagning af engangsbatterier

Se afsnittet om isætning af batterier, hvis du vil udtage engangsbatterierne.

Miljøoplysninger

Alt unødigt emballage er udeladt. Emballagen er forenklet og består af tre materialer: Pap (kasse), polystyrenskum (buffer) og polyethylen (poser, beskyttende skumfolie).

Systemet består af materiale, der kan genbruges, hvis det adskilles af et specialfirma. Overhold de lokale regler angående udsmidning af emballage, brugte batterier og gammelt udstyr.



Uautoriseret kopiering af kopibeskyttet materiale, herunder computerprogrammer, filer, udsendelser og lydindspilninger, kan være i strid med reglerne om ophavsret og med lovgivningen. Dette udstyr bør ikke bruges til sådanne formål.

Vedligeholdelse af dit produkt

- Læg ikke andre objekter end diske i diskskuffen.
- Læg ikke bulede eller knækkede diske i diskskuffen.
- Fjern diskene fra diskskuffen, hvis du ikke regner med at benytte produktet i en længere periode.
- Benyt kun mikrofiberklude til at rengøre produktet med.

Dette apparat bærer denne etiket:



Bemærk

- Identifikationspladen findes bag på produktet.

2 Din CD Soundmachine

Tillykke med dit køb, og velkommen til Philips! Hvis du vil have fuldt udbytte af den support, som Philips tilbyder, kan du registrere dit produkt på www.philips.com/support.

Introduktion

Med denne enhed kan du:

- nyde lyd fra diske, USB-enheder og andre eksterne enheder;
- lytte til FM og DAB+-radio (Digital Audio Broadcasting)

Enheden har DBB (Dynamic Bass Boost) og DSC (Digital Sound Control) til forbedring af lyden.

Enheden understøtter følgende medieformater:

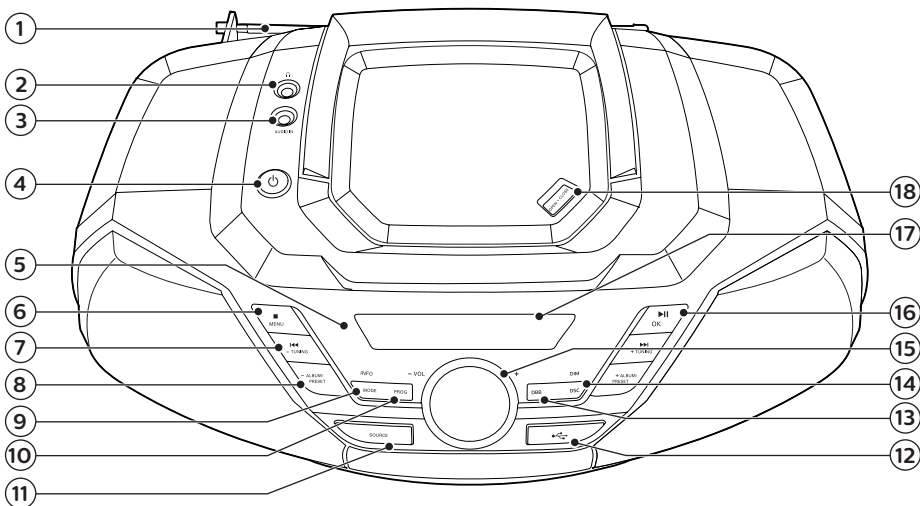


Hvad er der i kassen

Kontroller og identificer indholdet af pakken:

- Hovedenhed
- Netledning
- Trykte materialer

Øversigt over hovedenheden



1 Radioantenne

- Forbedr radiomodtagelsen.

2

- Hovedtelefonstik.

3 AUDIO IN

- Tilslut eksterne lydenheder.

4

- Tænd for dette produkt, eller sæt det på standby.

5 IR-sensor

6 /MENU

- Stop afspilningen, eller slet et program.
- Åbn eller luk DAB+-menuen

7 TUNING +/-

- Gå til forrige/næste spor.
- Søg inden for spor/disk/USB.
- Find en FM-radiostation.
- Vælg en DAB+-radiostation.

8 ALBUM/PRESET +/-

- Vælg en forudindstillet radiostation.
- Gå til forrige/næste album.

9 MODE/INFO

- Vælg shuffletilstand for at afspille numre i tilfældig rækkefølge.
- Vælg gentagelsestilstand for at afspille et nummer eller alle numre gentagne gange.
- Vis oplysninger om radiotjenester.

10 PROG

- Programmer spor.
- Programmer radiostationer.
- Automatisk lagring af radiostationer.

11 SOURCE

- Tryk for at vælge en kilde: DISC, USB, FM, DAB+, AUDIO IN.

12

- Tilslut USB-lagerenheder.

- ⑬ **DBB**
 - Slå dynamisk basforstærkning til eller fra.
- ⑭ **DSC/DIM**
 - Vælg en forudindstillet lydindstilling.
 - Juster lysstyrken for displayet.
- ⑮ **VOL +/-**
 - Juster lydstyrken.
- ⑯ **▶||/OK**
 - Tryk for at starte afspilningen, sætte afspilningen på pause eller stoppe afspilningen.
 - Bekræft eller vælg en DAB+-indstilling.
- ⑰ **Skærmpanel**
 - Vis den aktuelle status.
- ⑱ **OPEN•CLOSE**
 - Åbn diskskuffen.

3 Sådan kommer du i gang

! Forsigtig

- Benyttes betjening og indstillinger på anden måde end anvist i denne brugsvejledning, er der risiko for, at du udsætter dig for farlig bestråling og andre risici.

Følg altid instruktionerne i dette afsnit i den angivne rækkefølge.

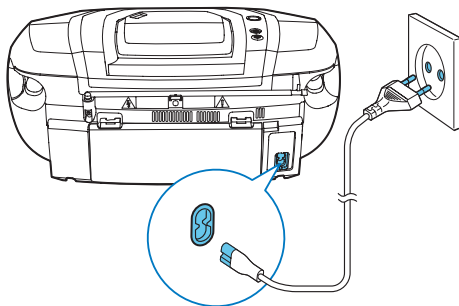
Tilslut strømmen

Dette produkt kan strømforsynes enten med strøm fra lysnettet eller fra batterier.

Mulighed 1: Strøm fra lysnettet

! Forsigtig

- Risiko for produktskade! Kontroller, at forsyningsspændingen svarer til den spænding, der er trykt på undersiden af enheden.
- Risiko for elektrisk stød! Inden du tilslutter netledningen, skal du kontrollere, at stikket sidder korrekt. Træk altid i stikket, ikke i ledningen, når du frakobler netledningen.
- Før du tilslutter vekselstrømsledningen, skal du sørge for at have udført alle andre tilslutninger.



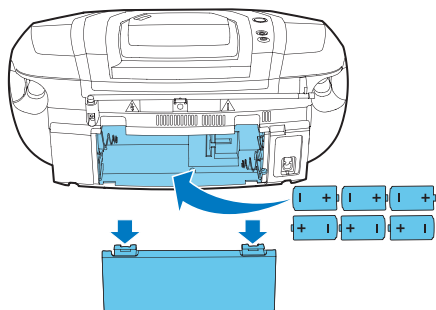
Tilslut netledningen til:

- **AC MAINS** ~-stikket på produktet.
- stikkontakten.

Mulighed 2: Strøm fra batterier

Batterier med følger ikke med tilbehøret.

- 1 Åbn batterirummet.
- 2 Isæt 6 batterier (type: R-20 eller D-CELLEBATTERI) med korrekt polaritet (+/-) som angivet.
- 3 Luk batterirummet.



Bemærk

- Produktet skifter til standbytilstand efter 15 minutters inaktivitet.



Forsigtig

- Batterier indeholder kemiske stoffer, og de skal derfor bortskaffes på forsvarlig vis.

Tænd

Tryk på ϕ .

- ↳ Produktet skifter til den sidst valgte kilde.

Skift til standbytilstand

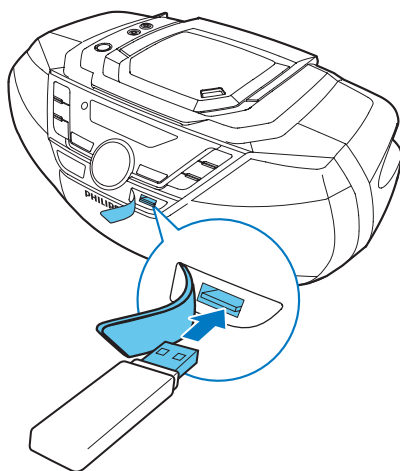
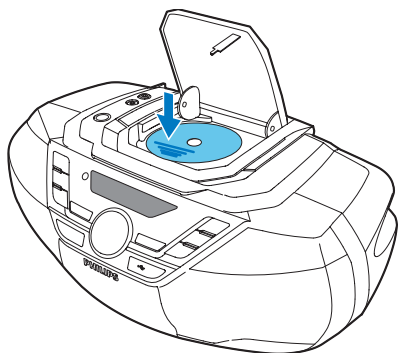
Tryk på ϕ igen for at sætte produktet i standbytilstand.

- ↳ Baggrundsbelysningen på displayet slukkes.

4 Afspilning

Afspilning fra disk


- 1 Tryk på **SOURCE** gentagne gange for at vælge CD-kilde.
- 2 Tryk på **OPEN•CLOSE** for at åbne diskrummet.
- 3 Ilæg en disk med etiketsiden opad.
- 4 Luk diskskuffen.
 - Afspilning starter automatisk.
 - Hvis ikke, skal du trykke på **▶||**.



Afspilning fra USB-enhed

Bemærk

- Kontroller, at USB-enheden indeholder lydindhold, der kan afspilles.

- 1 Sæt en USB-enhed i  -stikket.
- 2 Tryk på **SOURCE** gentagne gange for at vælge USB-kilden.
 - ↳ Afspilning starter automatisk.
 - Hvis ikke, skal du trykke på **▶||**.

Afspilningsstyring



Start eller genoptag afspilningen, eller sæt den på pause.



Stop afspilningen.

**ALBUM/
PRESET -/+**

Vælg et album eller en mappe.



Tryk for at springe til det forrige eller næste spor. Tryk og hold nede for at søge tilbage/frem i et nummer.

MODE

Afspil et nummer eller alle numre gentagne gange. Afspil numre i tilfældig rækkefølge.

Spring spor over

For CD:

Tryk på **◀|▶** for at vælge spor.

For MP3-disk og USB:

- 1 Tryk på **ALBUM/PRESET +/-** for at vælge et album eller en mappe.
- 2 Tryk på **◀◀/▶▶** for at vælge et spor eller en fil.

Programmering af numre

Denne funktion gør det muligt for dig at programmere 20 spor i den ønskede rækkefølge.

- 1 I stoptilstand skal du trykke på **PROG** for at aktivere programmeringstilstanden.
↳ [P01] vises på skærmen.
- 2 MP3-spor: Tryk på **ALBUM/PRESET +/-** for at vælge et album.
- 3 Tryk på **◀◀/▶▶** for at vælge et spor, og tryk derefter på **PROG** for at bekræfte.
- 4 Gentag trin 2 til 3 for at programmere flere spor.
- 5 Tryk på **▶||** for at afspille de programmerede spor.

Sådan slettes programmet

Tryk på **■** to gange.

5 Lyt til radioen

Med dette produkt kan du lytte til DAB+-radio og FM-radio.

Bemærk

- Placer antennen på så lang afstand som muligt fra TV eller anden strålingskilde.
- For optimal modtagelse skal du trække antennen helt ud og justere dens position.

Lyt til DAB+-radio

Med DAB+ (Digital Audio Broadcasting+) sendes radio digitalt gennem et netværk af sendere. Det giver dig flere valgmuligheder, højere lyd kvalitet og mere information.

Gem DAB+-radiostationer automatisk

Bemærk

- Der føjes nye stationer og tjenester til DAB+-udsendelsen fra tid til anden. Hvis du vil gøre nye DAB+-stationer og -tjenester tilgængelige, skal du udføre en scanning med jævne mellemrum.

- 1 Tryk på **SOURCE** gentagne gange for at vælge DAB+-kilde.
 - Hvis du vælger DAB+-kilde for første gang, eller der ikke er gemt nogen DAB+-tjenester, aktiveres **[FULL SCAN]**, hvorefter du skal trykke på **▶||/OK** for at udløse scanning og springe trin 2 nedenfor over.

- Tryk på **■/MENU** for at vælge **[FULL SCAN]** (fuld scanning), og vælg derefter **▶II/OK**.
 - ↳ Produktet scanner og gemmer alle DAB+-radiostationer automatisk.
 - ↳ Efter scanning afspilles den første tilgængelige station.

Vælg en DAB+-radiostation

Når DAB+-radiostationer er scannet og gemt, skal du trykke på **◀◀/▶▶** for at vælge en DAB+-radiostation.

Gem DAB+-radiostationer manuelt

- Tryk på **◀◀/▶▶** for at vælge en DAB+-radiostation.
- Tryk på **PROG** for at aktivere programmeringstilstanden.
- Tryk på **ALBUM/PRESET +/-** for at tilknytte et tal fra 1 til 20 til denne radiostation, og tryk derefter på **PROG** for at bekræfte.
- Gentag trin 1-3 for at programmere flere stationer.

Valg af en forudindstillet DAB+-radiostation:

I DAB+-tilstand skal du trykke på **ALBUM/PRESET +/-**.

Brug DAB+-menu

- I DAB+-tilstand skal du trykke på **■/MENU** for at åbne DAB+-menuen.
- Tryk på **◀◀/▶▶** for at rulle gennem menuindstillingerne, og tryk derefter på **▶II/OK** for at vælge en indstilling.

- **[FULL SCAN]** (fuld scanning): Scan og gem alle tilgængelige DAB+-radiostationer.
- **[MANUAL]** (manuelt): Find en DAB+-radiostation manuelt.
- **[PRUNE]** (beskær): Fjern ugyldige stationer fra listen over stationer.
- **[SYSTEM]** (system): Juster systemindstillinger.

- Hvis der er en undermenu, skal du gentage trin 2.
 - Tryk på **■/MENU** igen for at forlade menuen.

Under menuen **[SYSTEM]** (system)

- **[RESET]** (nulstil): Nulstil alle indstillinger til fabriksindstillinger.
- **[UPGRADE]** (opgradering): Opgrader software, hvis tilgængelig.
- **[SW VER]** (softwareversion): Vis softwareversionen på denne enhed.

Vis DAB+-oplysninger

Tryk gentagne gange på **INFO**, mens DAB+-radioen afspilles, for at få vist forskellige oplysninger (hvis de er tilgængelige) såsom frekvens, signalstyrke, tid osv.

Lyt til FM-radio

Find en FM-radiostation

- Tryk gentagne gange på **SOURCE** for at vælge FM-kilde.
- Tryk og hold nede **◀◀/▶▶** i mere end 2 sekunder.
 - ↳ Radioen stiller automatisk ind på en station med stærkt signal.
- Gentag trin 2 for at finde flere stationer.

Sådan finder du en station med svagt signal:

Tryk på ◀◀/▶▶ gentagne gange, indtil du finder det bedste signal.

Gem FM-radiostationer automatisk

Bemærk

- Du kan maksimalt lagre 20 FM-radiostationer.

- 1 Tryk på **SOURCE** gentagne gange for at vælge FM som kilde.
- 2 Hold **PROG** nede i mere end 2 sekunder.
 - ↳ Alle tilgængelige stationer bliver programmeret i rækkefølge efter bølgebåndsmodtagelsens styrke.
 - ↳ Den først programmerede radiostation afspilles automatisk.

Gem FM-stationer manuelt

- 1 Indstil til en FM-radiostation.
- 2 Tryk på **PROG** for at aktivere programmeringstilstanden.
- 3 Tryk på **ALBUM/PRESET +/-** for at tilknytte et tal fra 1 til 20 til denne radiostation, og tryk derefter på **PROG** for at bekræfte.
- 4 Gentag trin 1-3 for at programmere flere stationer.

Bemærk

- Hvis du vil overskrive en programmeret station, skal du gemme en anden station på dens plads.

Vælg en forudindstillet FM-radiostation

I FM-tilstand skal du trykke på **PROG** for at vælge et forudindstillet nummer.

- Mens du lytter til FM-radio, kan du trykke på ▶**II**/**OK** for at skifte mellem stereo- og monolyd.

Vis RDS-oplysninger

RDS (Radio Data System) er en tjeneste, der giver FM-stationer mulighed for at vise yderligere oplysninger.

- 1 Indstil til en FM-radiostation.
- 2 Tryk på **INFO** gentagne gange for at få vist forskellige RDS-oplysninger (hvis de er tilgængelige) såsom stationens navn, programtype, tidspunkt osv.

6 Lydindstilling

Følgende handlinger er gældende for alle understøttede medier.

Justering af lydstyrken

- Drej på lydstyrkeknappen.

Basforbedring

- Tryk gentagne gange på **DBB** for at vælge forskellige niveauer for den dynamiske basforstærkning.

Vælg en forudindstillet lydeffekt

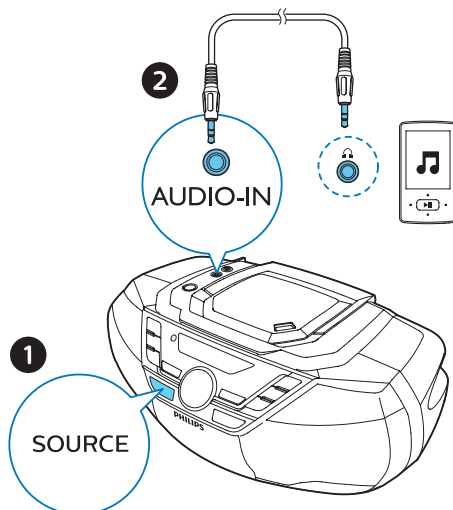
- Tryk kortvarigt og gentagne gange på **DSC/DIM** for at vælge en forudindstillet lydeffekt.

7 Andre funktioner

Lytning til en ekstern enhed

Du kan lytte til en ekstern enhed via denne enhed med et MP3-link-kabel.

- 1 Tilslut et MP3-link-kabel (medfølger ikke) mellem:
 - **AUDIO IN** jack-stikket (3,5 mm) på produktet
 - og hovedtelefonstikket på en ekstern enhed.
- 2 Tryk gentagne gange på **SOURCE** for at vælge **AUDIO IN**-kilde.
- 3 Start afspilning af enheden (se brugervejledningen til enheden).



Juster displayets lysstyrke

- Hold **DSC/DIM** nede i mere end 2 sekunder, og tryk derefter kortvarigt og gentagne gange på **DSC/DIM** for at vælge et lysstyrkeniveau.

Lytning gennem hovedtelefoner

Slut en hovedtelefon til  -stikket på enheden.

8 Produktoplysninger



Bemærk

- Produktoplysninger kan ændres uden varsel.

Specifikationer

- **Nominel udgangseffekt (forstærker):** I alt 12 W (maks.)
- **Akustisk frekvenskurve:** 63 Hz - 20 kHz
- **Højttalerdriver:** 2 x 4" fuldspektret
- **Basforstærkning:** 2 x basport
- **Understøttet disktype:** CD, CD-R, CD-RW, MP3-CD (8/12 cm)
- **USB-afspilning:**
 - Type A, USB Direct 2.0, 5 V / 600 mA, MSC-filformat, FAT 16/32
 - MP3, 32-320 Kbps og variabel bithastighed
- **Tunerfrekvensområde:** FM 87,5 - 108 MHz; DAB 170 MHz - 240 MHz
- **Forudindstillede stationer:** 20
- **AUDIO IN-indgangsniveau:** 650 mV ±100 mV RMS
- **Hovedtelefon:** 3,5 mm stik
- **Strømforsyning:** 220-240 V~, 50/60 Hz
- **Strømforbrug ved drift:** 15 W
- **Strømforbrug ved standby:** < 0,5W
- **Mål (B x H x D):** 435 x 170 x 271 mm
- **Vægt:** 2,87 kg

USB-afspilningsoplysninger

Kompatible USB-enheder:

- USB-flash-hukommelse (USB2.0 eller USB1.1)
- USB-flash-afspillere (USB2.0 eller USB1.1)
- Hukommelseskort (kræver en ekstra kortlæser for at fungere sammen med denne enhed)

Understøttede USB-formater:

- USB- eller hukommelsesfilformat: FAT12, FAT16, FAT32 (sektorstørrelse: 512 bytes)
- MP3-bithastighed (datahastighed): 32-320 Kbps og variabel bitrate
- Biblioteksindlejring op til maks. 8 niveauer
- Antal album/mapper: maksimalt 99
- Antal spor/titler: maksimalt 999
- Filnavn i Unicode UTF8 (maksimal længde: 32 bytes)

Ikke-understøttede USB-formater:

- Tomme album: Et tomt album er et album, der ikke indeholder MP3/WMA-filer, og det vil ikke blive vist på displayet.
- Ikke-understøttede filformater springes over. Eksempelvis bliver word-dokumenter (.doc) og MP3-filer med filtypenavnet .dlf ignoreret og afspilles ikke.
- WMA-, AAC-, WAV-, PCM-lydfiler
- DRM-beskyttede WMA-filer (.wav, .m4a, .m4p, .mp4, .aac)
- WMA-filer i Lossless-format

Understøttede MP3-diskformater

- ISO9660, Joliet
- Maksimalt antal titler: 128 (afhængigt af filnavnenes længde)
- Maksimalt antal album: 99
- Understøttede samplingfrekvenser: 32 kHz, 44,1 kHz, 48 kHz
- Understøttede bithastigheder: 32~256 (kbps), variable bithastigheder

9 Fejlfinding



Advarsel

- Kabinettet bør aldrig tages af enheden.

Prøv aldrig selv at reparere systemet, da garantien i så fald bortfalder.

Hvis der forekommer fejl på enheden, bør du kontrollere følgende punkter, inden du bestiller reparation. Hvis der fortsat er problemer, skal du gå ind på Philips' hjemmeside (www.philips.com/support). Når du kontakter Philips, skal du sørge for, at enheden er i nærheden, og at modelnummeret og serienummeret er tilgængelige.

Ingen strøm

- Kontroller, at enhedens netledning er korrekt tilsluttet.
- Kontroller, at der er strøm i stikkontakten.
- Isæt batterierne, så polerne (+/–) vender som vist.
- Udskift batterierne.

Ingen lyd

- Juster lydstyrken.

Ingen reaktion fra enheden

- Fjern strømkablet, tilslut det igen, og tænd derefter for enheden igen.
- Som en strømbesparende funktion slukker systemet automatisk 15 minutter efter, at afspilningen er slut, hvis der ikke i mellemtiden er blevet betjent nogen knapper.

Der blev ikke fundet nogen disk

- Indsæt en disk.
- Kontroller, om disken er indsat med den forkerte side op.
- Vent, indtil den kondenserede fugt på linsen er fordampet.
- Udskift eller rengør disken.

- Brug en færdiggjort CD eller en disk i det korrekte format.

Kan ikke få vist bestemte filer på USB-enheden

- Antallet af mapper eller filer på USB-enheden overskrider en bestemt grænse. Dette er ikke en funktionsfejl.
- Disse filers format understøttes ikke.

USB-enheden understøttes ikke

- USB-enheden er ikke kompatibel med enheden. Prøv en anden.

Dårlig radiomodtagelse

- Øg afstanden mellem enheden og dit TV eller andre strålingskilder.
- Træk radioantennen helt ud.



Copyright © 2017 Gibson Innovations Limited.

This product has been manufactured by, and is sold under the responsibility of Gibson Innovations Ltd., and Gibson Innovations Ltd. is the warrantor in relation to this product. The Philips trademark and the Philips Shield Emblem are registered trademarks of Koninklijke Philips N.V. used under license.

AZB790_12_UM_V1.0

