

## Clock Radio

AJL308

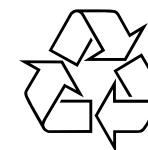
Meet Philips at the Internet  
<http://www.philips.com>

Register your product and get support at  
[www.philips.com/welcome](http://www.philips.com/welcome)

Návod na používanie



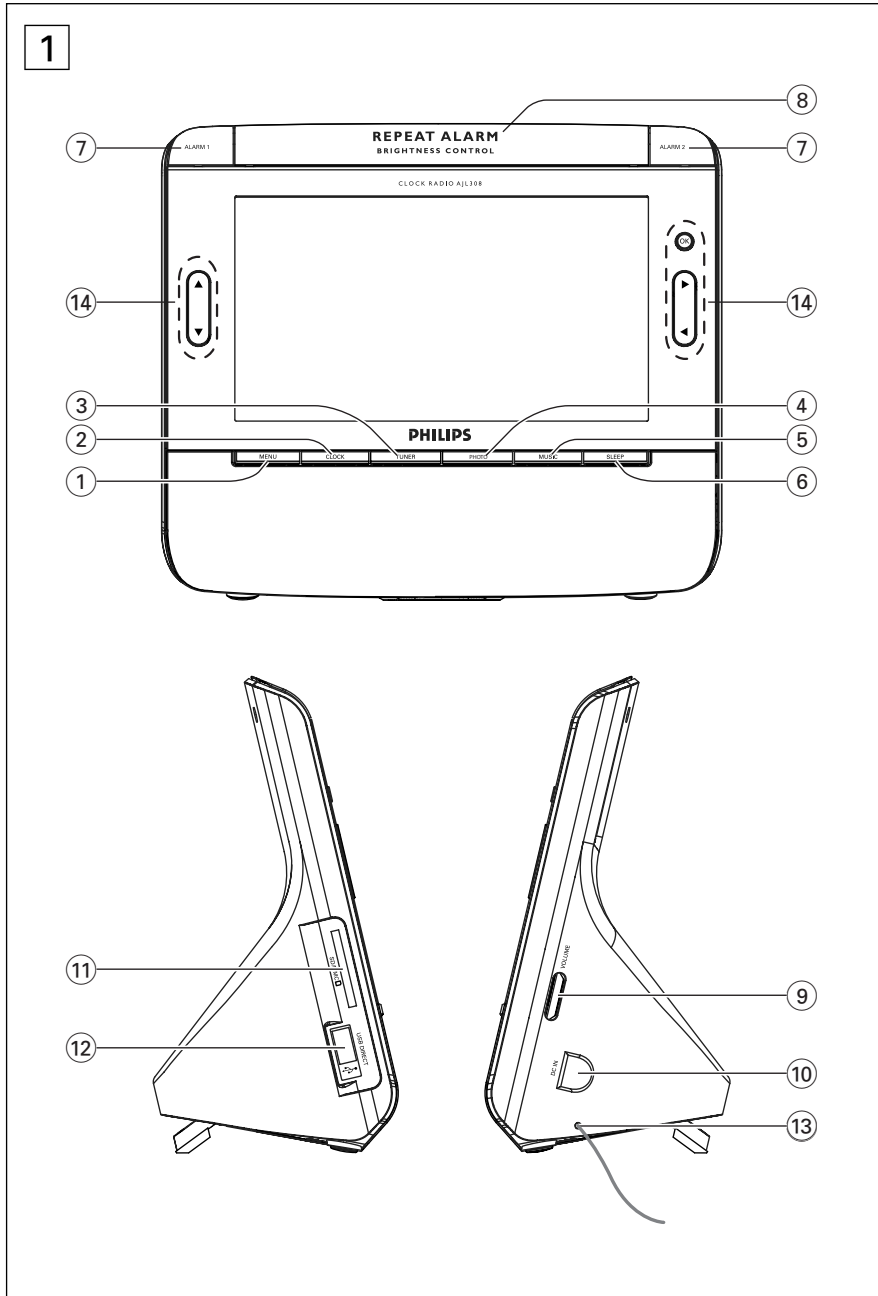
# PHILIPS



AJL308

Printed in China

PDCC-JH-JiaW-0735



## Slovensky

## Ovládacie prvky

### Dodávané príslušenstvo

- 1 ks certifikovaný sieťový adaptér (vstup: 100 - 240 V ~50/60 Hz 0,3 A~0,4 A, výstup: 9V---1A)

### Ovládacie prvky (pozrite si obr. 1)

- MENU**  
– prepína do ponuky nastavení.
- CLOCK**  
– prepína do režimu hodín.
- TUNER**  
– prepína do režimu tunera.
- PHOTO**  
– prepína do režimu prehrávania obrázkov.
- MUSIC**  
– prepína do režimu prehrávania hudby.
- SLEEP**  
– nastavuje, aktivuje a deaktivuje funkciu automatického vypnutia.
- ALARM 1/ALARM 2**  
– nastavuje, aktivuje a deaktivuje budík.
- REPEAT ALARM/BRIGHTNESS CONTROL**  
– opakuje budík v 9-minútových intervaloch.  
– nastavuje jas LCD obrazovky.
- VOLUME**  
– nastavuje úroveň hlasitosti.
- DC IN**  
– konektor pre adaptér jednosmerného prúdu 9 V.
- SD/MMC slot**  
– na pripojenie karty SD alebo MMC.
- USB port**  
– na pripojenie zariadenia USB.
- Kábel** – anténa pre zlepšenie príjmu v pásme FM.

### 14 OK, ▲, ▼, ►, ◀

Relim Tlačidlo	Hodiny	Tuner	Hudba	Obrázok
<b>OK</b>	**Zväčšenie obrázka v režime priblíženia	Zapnutie alebo vypnutie rádia	Spustenie alebo pozastavenie prehrávania	Zobrazenie obrázka na celú obrazovku
<b>▲</b>	- Výber predchádzajúceho obrázka - Pohyb v režime priblíženia	- Výber rozhlasovej stanice - Výber predvolby v režime programovania staníc	- Opakovanie jednej skladby/všetkých skladieb, náhodné prehrávanie - Zrušenie režimu prehrávania	- Otočenie obrázka o 90° v smere hodinových ručičiek - Pohyb v režime zobrazenia miniatúr
<b>▼</b>	- Výber nasledujúceho obrázka photo - Pohyb v režime priblíženia	- Výber rozhlasovej stanice - Výber predvolby v režime programovania staníc	- Opakovanie jednej skladby/všetkých skladieb, náhodné prehrávanie - Zrušenie režimu prehrávania	- Otočenie obrázka o 90° v smere hodinových ručičiek - Pohyb v režime zobrazenia miniatúr
<b>►</b>	- Výber nasledujúceho obrázka - Pohyb v režime priblíženia	- Jemné doladenie rozhlasovej stanice *- Naladenie rozhlasovej stanice	- Výber ďalšieho hudobného súboru *- Rýchle prehrávanie vpred	- Výber nasledujúceho obrázka - Pohyb v režime zobrazenia miniatúr
<b>◀</b>	- Výber predchádzajúceho obrázka - Pohyb v režime priblíženia	- Jemné doladenie rozhlasovej stanice *- Naladenie rozhlasovej stanice	- Výber predchádzajúceho hudobného súboru *- Rýchle prehrávanie vzad	- Výber predchádzajúceho obrázka - Pohyb v režime zobrazenia miniatúr

\* = stlačte a podržte

\*\* = v režime hodín stlačením a podržaním tlačidla **CLOCK** vstúpite do režimu priblíženia

## Napájanie/Základné ovládanie

### Napájací zdroj

- 1 Zapojte dodaný sieťový adaptér do konektora pre adaptér jednosmerného prúdu 9 V na zariadení a do elektrickej zásuvky.

#### Užitočné rady:

Aby ste predišli poškodeniu zariadenia, používajte iba dodaný sieťový adaptér!

**Typový štítok sa nachádza na spodnej strane zariadenia.**

### Nastavenie jazyka OSD (zobrazenie na obrazovke)

- 1 Stlačte tlačidlo **MENU**.  
→ Zobrazí sa ponuka.
- 2 Stlačením tlačidla ◀▶ označte položku „General“ (Všeobecné). ◀▶ to highlight
- 3 Stlačením tlačidla ▼ označte položku „Language“ (Jazyk)
- 4 Stlačením tlačidla ◀▶ vyberte požadovaný jazyk
- 5 Po dokončení nastavenia stlačením tlačidla **CLOCK, TUNER, PHOTO** alebo **MUSIC** ponuku nastavení ukončíte.

### Nastavenie dátumu a času



- 1 Stlačte tlačidlo **MENU**.  
→ Zobrazí sa ponuka.
- 2 Pomocou tlačidla ◀▶ označte položku „Clock“ (Hodiny)
- 3 Pomocou tlačidiel ▲▼◀▶ vyberte políčko možnosti „Time Set“ (Nastavenie času) a „Date (Year-Month-Day)“ (Dátum (rok-mesi-

ac-deň))

- 4 Potvrďte výber stlačením tlačidla **OK**
- 5 Stlačením a podržaním tlačidla ▲▼ nastavte príslušné hodnoty.n
- 6 Potvrďte výber stlačením tlačidla **OK**
- 7 Zopakovaním krokov 3 až 6 nastavte ostatné hodnoty položky „Time Set“ (Nastavenie času) a „Date (Year-Month-Day)“ (Dátum (rok-mesi-ac-deň)).
- 8 Po dokončení nastavenia stlačením tlačidla **CLOCK, TUNER, PHOTO** alebo **MUSIC** ponuku nastavení ukončíte.

#### Zmena formátu času

- 1 V ponuke Clock (Hodiny) stlačením tlačidla ▲▼ vyberte formát času „12/24 Hour Format“ (12/24-hodinový formát).
- 2 Stlačením tlačidla ◀▶ prepínate medzi formátom 12H a 24H

#### Poznámka:

Ak zariadenie odpojíte od elektrickej zásuvky na približne 5 minút, musíte znovu nastaviť čas a dátum.

### Nastavenie a aktivovanie budíka

Môžete nastaviť dva rôzne časy budenia.

- 1 Stlačte tlačidlo **CLOCK**.
- 2 Stlačte a podržte tlačidlo **ALARM 1** alebo **ALARM 2**.  
→ Číslice hodín začnú blikať.
- 3 Stlačením alebo podržaním tlačidla ▲▼ nastavte hodiny
- 4 Stlačením tlačidla **ALARM 1** alebo **ALARM 2** potvrďte nastavenie.  
→ Číslice minút začnú blikať.
- 5 Stlačením alebo podržaním tlačidla ▲▼ nastavte minúty.
- 6 Stlačením tlačidla **ALARM 1** alebo **ALARM 2** potvrďte nastavenie.
- 7 Opätovným stlačením tlačidla **ALARM 1** alebo **ALARM 2** nastavenie budíka aktivujete.  
→ Keď je budík aktivovaný, zobrazí sa symbol ☹️.  
→ V nastavený čas zaznie budík, pričom jeho hlasitosť bude postupne narastať.

## Budík

### Výber režimu budíka

- 1 Stlačte tlačidlo **MENU**.  
→ Zobrazí sa ponuka.
- 2 Pomocou tlačidla ◀▶ označte položku „Clock“ (Hodiny).
- 3 Stlačením tlačidla ▲▼ vyberte možnosť „Alarm Music“ (Budenie hudbou).
- 4 Stlačením tlačidla ◀▶ vyberte svoju obľúbenú hudbu.  
→ Zbudík vás zobudí hudbou, ktorú ste si vybrali.

### Vypnutie budíka

Sú tri spôsoby, ako budík vypnúť. Ak budík nevypnete úplne, po prvom zvonení sa automaticky aktivuje režim DAILY ALARM RESET (DENNÉ VYNULOVANIE BUDÍKA). Budenie nasledujúci deň v rovnakom čase:

#### Denné vynulovanie budíka

Ak chcete budík okamžite vypnúť, ale chcete, aby sa budík opakovane

- 1 Počas zvonenia budíka stlačte ktorékoľvek tlačidlo okrem tlačidla **REPEAT ALARM / BRIGHTNESS CONTROL**.  
→ ☹️ Zobrazí sa symbol .

#### Opakovanie budenia

Táto funkcia slúži na opakovanie signalizácie budíka v 9-minútových intervaloch.

- 1 Počas zvonenia budíka stlačte tlačidlo **REPEAT ALARM / BRIGHTNESS CONTROL**.  
→ ☹️ Symbol začne blikať.

#### Úplné vypnutie budíka

- 1 Opakovane stláčajte tlačidlo **ALARM 1** alebo **ALARM 2**, až kým sa symbol ☹️ nezmení na 🚫.  
→ Z Kei je budík deaktivovaný, zobrazí sa symbol 🚫.

#### Užitočné rady:

Ak počas zvonenia budíka nestlačíte žiadne tlačidlo, budík bude znieť po dobu 30 minút.

## Digitálny tuner

### Tuner



### Naladenie rozhlasovej stanice

- 1 Stlačením tlačidla **TUNER** zapnete rádio (len príjem v pásme FM)
- 2 Stlačte a podržte tlačidlo ◀▶ na približne 2 sekundy a potom ho uvoľnite.  
→ Prijímač sa automaticky naladí na stanicu s dostatočne silným signálom.
- 3 V prípade potreby opakujte krok 2 dovtedy, kým nenájdete požadovanú stanicu.
  - Aby ste naladili stanicu so slabým príjmom, krátko a opakovane stláčajte ◀▶, až kým nenájdete optimálny príjem

### Zapnutie a vypnutie rádia

- Ak chcete rádio vypnúť, stlačte tlačidlo **OK**
- Ak chcete rádio zapnúť, opäť stlačte tlačidlo **OK**

### Pre zlepšenie príjmu:

Pásmo FM: pre dosiahnutie optimálneho príjmu rozviňte kábel antény a upravte jeho umiestnenie.

### Programovanie rozhlasových staníc

Do pamäti môžete ručne alebo automaticky (automatické ukladanie) uložiť až 20 rádiových staníc v pásme FM.

#### Ručné programovanie

- 1 Naladte požadovanú stanicu (Pozrite si časť „Naladenie rádiovej stanice“).
- 2 Stlačte a podržte tlačidlo **TUNER** na približne 2 sekundy a potom ho uvoľnite.  
→ Číslo predvoľby bude blikať.
- 3 Jedným alebo viacnásobným stlačením tlačidla ▲▼ priradte číslo predvoľby od 1 do 20  
→ Číslo predvoľby bude blikať.
- 4 Nastavenie potvrdíte opätovným stlačením

## Digitálny tuner

## USB/pamät'ová karta (SD/MMC)

tlačidla **TUNER**

- 5 Opatkovaním krokov 1 až 4 uložte ďalšie stanice.

### Poznámka:

– Predvolenú stanicu môžete vymazať tak, že na jej miesto uložíte inú frekvenciu.

### Automatické ukladanie

Funkcia automatického ukladania automaticky spustí programovanie rozhlasových staníc od predvolby 1. Akékoľvek predchádzajúce predvolby, napr: manuálne naprogramované, sa vymažú.

- 1 V režime TUNER stlačením tlačidla **MENU** zobrazte ponuku tunera.
- 2 Stlačením tlačidla **▼** vyberte možnosť „Tuner Auto Program“ (Automatické programovanie tunera).
- 3 Stlačte tlačidlo **OK**.  
→ Naprogramujú sa dostupné stanice (FM).  
Po uložení všetkých staníc začne automaticky hrať prvá predvolba s automaticky uloženou stanicou.

### Počúvanie predvolenej alebo automaticky uloženej stanice

Stlačte tlačidlo **▲▼** raz alebo viackrát, až kým sa nezobrazí požadovaná predvolba stanice.

### Používanie zariadenia USB/pamät'ovej karty (SD/MMC)

Pripojte zariadenie USB alebo pamät'ovú kartu (SD alebo MMC) k zariadeniu AJL308 a môžete si prostredníctvom reproduktorov a LCD obrazovky zariadenia AJL308 vychutnať hudobné a obrazové súbory uložené na zariadení USB alebo na pamät'ovej karte.

### Počúvanie hudby

- 1 Pripojte kompatibilné zariadenie USB alebo pamät'ovú kartu (SD alebo MMC) do portu USB, resp. otvoru pre pamät'ovú kartu.  
→ Zobrazí sa priečinok (-y) znázorňujúci (-e) vložené zariadenie.
- 2 Stlačením tlačidla **▲▼** vyberte priečinok zari-

adenia USB (ak je prítomné) alebo pamät'ovej karty (ak je prítomná)

- 3 Stlačením tlačidla **OK** priečinok otvoríte.  
→ Zariadenie sa automaticky prepne do režimu hodín.
- 4 Stlačte tlačidlo **MUSIC**.  
→ V ponuke sa zobrazí zoznam všetkých uložených hudobných súborov.
- 5 Stlačením tlačidla **▲▼** vyberte súbor.
- 6 Stlačením tlačidla **OK** súbor prehraje.
  - Ak chcete prehrávanie pozastaviť, stlačte tlačidlo **OK**. Ak chcete prehrávanie obnoviť, opäť stlačte tlačidlo **OK**
  - Nasledujúci/predchádzajúci súbor vyberiete stlačením tlačidla **◀▶**
  - Ak chcete prehrávanie posunúť rýchlo vpred/vzad, stlačte a podržte tlačidlo **▶** alebo **◀**, až kým sa v ľavom dolnom rohu obrazovky nezobrazí symbol **▶▶** alebo **◀◀**, potom rýchlym opakovaným stlačením vyberte jednu z piatich rôznych rýchlostí prehrávania. Ak sa chcete znovu spustiť normálne prehrávanie, stlačte tlačidlo **▶** alebo **◀**, až kým sa zobrazí ikona **▶▶** alebo **◀◀** nezmení na **▶** (ikona prehrávania).
  - Ak chcete opakovať jednu skladbu (One), všetky skladby (All) alebo ich prehrávať náhodne (Shuffle), stlačte raz alebo viackrát tlačidlo **▲▼**. Ak chcete režim prehrávania **▲▼** ukončiť, stlačte tlačidlo, až kým sa na displeji nezobrazí nápis „Off“ (Vypnuté)

### Prezeranie fotografií

- 1 Zopakujte kroky 1 až 3 časti „Počúvanie hudby“.
- 2 Stlačením **PHOTO** prepnete na režim fotografií.  
→ Obrázky uložené na zariadení USB alebo pamät'ovej karte sa zobrazia ako miniatúry.
- 3 Ak chcete zobraziť obrázok na celú obrazovku, stlačením tlačidla **▲▼◀▶** vyberte príslušnú miniatúru a potom stlačte tlačidlo **OK**.  
→ Prezentácia uložených obrázkov sa začne od vybraného obrázka.
- Stlačením tlačidla **▲▼** otočíte obrázok o 90° v

## Digitálny tuner

## USB/pamät'ová karta (SD/MMC)

smere alebo proti smeru hodinových ručičiek.

- Stlačením tlačidla **◀▶** zobrazíte predchádzajúcu/nasledujúcu fotografiu.
- Ak chcete zmeniť časový interval prezentácie, pozrite si časť „**Používanie možností ponuky nastavenia**“

### Prezeranie fotografií v režime hodín

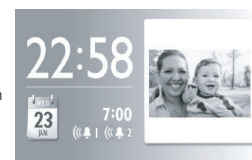
- 1 Stlačením tlačidla **OK** zobrazte miniatúry. Potom stlačením tlačidla **▲▼◀▶** vyberte požadovanú fotografiu a výber potvrdte stlačením tlačidla **OK**. Prípadne, priamym stlačením **▲(◀)** / **▼(▶)** zobrazte predchádzajúcu/nasledujúcu fotografiu.
  - Ak chcete zobrazenú fotografiu zväčšiť (režim priblíženia), stlačte a po dobu asi 2 sekúnd podržte tlačidlo **CLOCK**. Následným opakovaným stláčaním tlačidla **OK** obrázok zväčšíte alebo obnovíte jeho pôvodnú veľkosť. Pomocou tlačidiel **▲▼◀▶** môžete zväčšený obrázok posúvať. Ak chcete režim priblíženia opustiť, stlačte znovu tlačidlo **CLOCK**

### Výber formátu zobrazovania obrázkov

- Formát zobrazovania fotografií na obrazovke môžete meniť vybratím možnosti „Widescreen“ (Širokohlá) alebo „Normal“ (Normálne) pod položkou „Display Format“ (Formát zobrazovania) vo všeobecnej ponuke (General).

Širokohlá

Normálne



Pred priblížením



Po priblížení

## USB/pamät'ová karta (SD/MMC)

### Kompatibilné zariadenie USB

- pamät'ový kľúč USB typu flash (USB 2.0 alebo USB 1.1)
- prehrávač USB typu flash (USB 2.0 alebo USB 1.1)
- USB zariadenia, ktoré v systéme Windows XP vyžadujú inštaláciu ovládača, nie sú podporované. Kompatibilná pamät'ová karta

### Compatible memory card

- karta SD
- karta MMC

### Poznámka:

Obsah uložený v niektorých pamät'ových prehrávačoch USB typu flash (alebo pamät'ových zariadeniach) bol zaznamenaný pomocou technológie na ochranu autorských práv. Takto chránený obsah nie je možné prehrávať na žiadnom inom zariadení (ako napríklad zariadenie AJL308).

### Kompatibilita súborov

#### Hudba

- Toto zariadenie podporuje len nezabezpečené hudobné súbory s nasledujúcimi príponami: .mp3 .wma
- Hudbu zakúpenú v internetových hudobných obchodoch zariadenie nepodporuje, pretože je zabezpečená pomocou ochrany Správa digitálnych práv (Digital Rights Management - DRM).

#### Obrázok

- Toto zariadenie podporuje iba súbory obrázkov s nasledujúcou príponou: .jpg

### POZOR:

- **Vysoké napätie! Neotvárajte. Vystavujete sa riziku zásahu elektrickým prúdom. Zariadenie neobsahuje žiadne diely opraviteľné používateľom.**
- **Úpravy produktu môžu spôsobiť nebezpečné vyžarovanie EMC alebo inú nebezpečnú prevádzku.**

**Prístroj odpovedá predpisom Európskeho spoločenstva o poruchách v rádiových frekvenciách.**

## Automatické vypnutie/Podsvietenie

### Automatické vypnutie

Rádiobudík má zabudovaný časovač automatického vypnutia, ktorý zariadeniu umožňuje po uplynutí nastavenej doby automaticky vypnúť zvuk pri prehrávaní rádia alebo hudby.

#### Možnosť 1:

- 1 Stlačte tlačidlo **TUNER**.
- 2 Stláčajte tlačidlo **SLEEP**, až kým sa nezobrazí požadovaná možnosť automatického vypnutia. → Ak ste predtým rádio vypli, znovu sa zapne.

#### Možnosť 2:

- 1 Stlačením tlačidla **CLOCK** alebo **PHOTO** zariadenie prepne do príslušného režimu.
- 2 Stlačte tlačidlo **MENU**.
- 3 Stlačením tlačidla ◀▶ označte položku „General“ (Všeobecné)
- 4 Stlačením tlačidla ▲▼ vyberte možnosť „Sleep Timer Music“ (Hudba s automatickým vypnutím).
- 5 Stlačením tlačidla ◀▶ vyberte svoju obľúbenú hudbu.  
→ Zariadenie sa zapne a začne prehrávať hudbu, ktorú ste vybrali.

#### Možnosť 3: používanie zariadenia USB/pamät'ovej karty (SD/MMC)

- 1 Zopakujte kroky 1 až 8 opísané v časti „Počúvanie hudby“.
- 2 Stláčajte tlačidlo **SLEEP**, až kým sa nezobrazí požadovaná možnosť automatického vypnutia.

#### Deaktivovanie funkcie automatického vypnutia

- Ak je funkcia automatického vypnutia aktívna, na displeji sa zobrazí symbol **.zZZ**
- Stláčajte tlačidlo **SLEEP**, až kým sa na displeji nezobrazí nápis „Off“ (Vypnuté)

### Jas podsvietenia

Jas LCD displeja je možné nastaviť ručne alebo automaticky.

### Ručné nastavenie

- Jedným alebo viacnásobným stlačením tlačidla **REPEAT ALARM / BRIGHTNESS CONTROL** môžete prepínať medzi 4 úrovňami jasu obrazovky.

### Automatické nastavenie

Ak chcete v nočnej dobe predísť tomu, aby zariadenie vyžarovalo príliš silné svetlo, môžete využiť funkciu automatického stmtenia, ktorá automaticky nastaví jas obrazovky na najnižšiu úroveň.

- 1 Stlačte tlačidlo **MENU**.
  - 2 Stlačením tlačidla ◀▶ označte položku „General“ (Všeobecné)
  - 3 Stlačením tlačidla ▲▼ vyberte možnosť „Auto Dim Timer“ (Časovač automatického stmtenia jasu)
  - 4 Stlačením tlačidla ◀▶ vyberte možnosť „On“ (Zapnuté).
  - 5 Stlačením tlačidla ▲▼ vyberte možnosť „Auto Dim - Start“ (Automatické stmtenie - začiatok).
  - 6 Stlačením tlačidla ◀▶ vyberte čas, kedy sa má funkcia stmtenia jasu zapnúť.
  - 7 Stlačením tlačidla ▲▼ vyberte možnosť „Auto Dim - End“ (Automatické stmtenie - koniec)
  - 8 Stlačením tlačidla ◀▶ vyberte čas, kedy sa má funkcia stmtenia jasu vypnúť.
- Ak je funkcia automatického stmtenia jasu nastavená, počas nastaveného časového rozpätia sa bude jas LCD displeja automaticky nastavovať na najnižšiu úroveň. Stlačením ktoréhokoľvek tlačidla sa jas zvýši a zostane zvýšený po dobu 10 sekúnd.

## Ponuka nastavení

Možnosť	Nastavenie	Popis
Language (Jazyk)	English/Français/Deutsch/Español	Výber požadovaného jazyka zobrazenia na displeji
Brightness (Jas)	-3~3	Výber hodnoty jasu
Auto Dim Timer (Časovač automatického stlmenia jasu)	Off (Vyp.)/On (Zap.)	Zapína a vypína funkciu automatického stlmenia jasu
Auto Dim - Start (Automatické stlmenie - začiatok)	21: 00	Nastavenie času začiatku automatického stlmenia jasu
Auto Dim - End (Automatické stlmenie - koniec)	7: 00	Nastavenie času skončenia automatického stlmenia jasu
Wall Paper (Tapeta)	Blue (Modrá)/Green (Zelená)/Red (Červená)/Purple (Fialová)	Výber jednej z farieb pozadia LCD displeja
Sleep Timer Music (Hudba s automatickým vypnutím)	predvolené sú 3 hudobné súbory	Výber jedného súboru pre funkciu automatického vypnutia
Picture Display (Zobrazenie obrázka)	Slideshow mode (Režim prezentácie)/Browse mode (Režim prehľadávania)	Výber jedného z rôznych režimov zobrazenia obrázkov
Slideshow Sequence (Postupnosť prezentácie)	Sequential (Za sebou)/Random (Náhodne)	Výber postupnosti prehrávania obrázkov pri prezentácii
* Slideshow Effect (Efekt prezentácie)	None (Žiadny)/Random (Náhodný)/16 dostupných efektov	Výber efektu pri prehrávaní obrázkov v režime prezentácie
Slideshow Frequence (Frekvencia prezentácie)	5 sekúnd/10 sekúnd/30 sekúnd/1 minúta/5 minút/30 minút/1 hodina/2 hodiny	Výber intervalu prezentácie
Display Format (Formát zobrazovania)	Wide screen (Širokouhlé)/Normal (Normálne)	Výber formátu zobrazenia obrázkov
File Information Display (Zobrazenie informácií o súbore)	Off (Vyp.)/On (Zap.)	Zapína alebo vypína zobrazenie názvu súboru
Restore Default settings (Obnoviť predvolené nastavenia)	Reset (Obnoviť)	Stlačením tlačidla OK sa obnovia predvolené výrobné nastavenia zariadenia.

\* = Ak chcete zapnúť efekt prezentácie, musíte v položke „Picture Display“ (Zobrazenie obrázka) vybrať režim prezentácie.

## Údržba

### Ochrana a všeobecná údržba

- Prístroj umiestnite na pevný, hladký povrch, odkiaľ sa nemôže prevrátiť.
- Tam, kde ako odpájacie zariadenie slúži sieťová zástrčka alebo prepájacie zariadenie, musí zostať toto odpájacie zariadenie ľahko prístupné pre okamžité použitie.
- Chráňte prístroj, napájacie články, CD a kazety pred vlhkosťou, dažďom, pieskom a extrémnymi teplotami, ktoré môžu byť v blízkosti topných telies alebo na mieste vystavenom priamemu slnečnému žiareniu.
- Prístroj ničím neprikrývajte. Okolo ventilačných otvorov ponechajte aspoň 15 cm voľného miesta, aby vznikajúce teplo mohlo uniknúť a vetranie bolo dostatočne zabezpečené.
- Trecie plochy mechanických súčiastok prístroja majú samomazací povrch, preto sa nesmú ničím mazať ani olejovať.
- Prístroj čistite mäkkou, navlhčenou jelenicou. Nepoužívajte alkohol, čpavok, benzín alebo abrazívne čistiace prostriedky, pretože môžu poškodiť kryt prístroja.
- Prístroj nesmie byť vystavený pokvapkaniu alebo ošpliechaniu tekutinou.
- Ventilácia a voľný priechodu vzduchu nesmú byť obmedzené zakrytím vetracích otvorov predmetmi, ako sú noviny, obrúsky, záclony a podobne.
- Na prístroj nedávajte žiadne zdroje otvoreného ohňa, ako napríklad horiace sviečky.
- Na prístroj nedávajte žiadne predmety naplnené tekutinou, ako napríklad vázy.

## Odstraňovanie chýb

V prípade akejkoľvek závady, predtým ako odnesiete prístroj do opravovne, skontrolujte ho podľa nižšie uvedených bodov. Neotvárajte kryt prístroja, aby ste neriskovali zásah elektrickým prúdom. Ak sa Vám nepodarí problém podľa našich návrhov vyriešiť, obráťte sa na predajňu alebo na servis.

**UPOZORNENIE: Nikdy sa nepokúšajte sami opraviť prístroj, v tomto prípade totiž stratíte nárok na záruku.**

### Žiadny zvuk.

- Nie je nastavená hlasitosť.
- Pomocou ovládača VOLUME nastavte hlasitosť.

### Občasné praskavé zvuky pri počúvaní vysielania v pásme FM.

- Slabý signál.
- Anténny kábel celkom roztriahnite.

### Nefunguje budík.

- Nie je nastavený čas budenia.
- Pozrite si časť Nastavenie a aktivovanie budíka.
- Budík nie je aktivovaný.
- Pozrite si časť Nastavenie a aktivovanie budíka.

### Na obrazovke sa zobrazuje správa „No card is selected“ (Nie je vybraná žiadna karta)

- Nie je vložené zariadenie USB ani pamäťová karta (SD alebo MMC).
- Vložte zariadenie USB alebo pamäťovú kartu (SD alebo MMC).

### Jas obrazovky neustále tmavne

- Zariadenie je v režime automatického stlmenia jas.
- Ak chcete, aby zostala obrazovka stále jasná, vypnite časovač automatického stlmenia jas.

### Poznámka:

**Pri otváraaní priečinka na externom zariadení alebo súboru, ktorý je na ňom uložený, môže čas načítania z dôvodu veľkého priečinka alebo súboru prekročiť bežný čas načítania.**

## DÔLEŽITÉ!

1. Kompatibilita pripojenia USB pri tomto výrobku:
  - a) Tento výrobok podporuje väčšinu úložných veľkokapacitných USB zariadení (Mass storage devices - MSD), ktoré spĺňajú normy USB MSD.
    - i) Medzi najbežnejšie zariadenia triedy veľkokapacitných úložných zariadení patria zariadenia typu Flash, pamäťové karty Memory Stick, prenosné diskové jednotky atď.
    - ii) Ak sa na vašom počítači zobrazí hlásenie "Disc Drive" (Disková jednotka) potom, ako k počítaču pripojíte veľkokapacitné úložné zariadenie, s najväčšou pravdepodobnosťou ide o zariadenie kompatibilné s MSD a bude preto spolupracovať aj s týmto výrobkom.
  - b) Ak vaše veľkokapacitné úložné zariadenie vyžaduje batériu/zdroj napájania. Uistite sa, prosím, že je v ňom vložená nabitá batéria, alebo USB zariadenie najskôr nabite a potom ho pripojte k výrobku.
2. Podporovaný formát hudby:
  - a) Toto zariadenie podporuje len nezabezpečené hudobné súbory s nasledujúcimi príponami: .mp3 .wma
  - b) Hudobné súbory prevzaté z internetových hudobných obchodov nie sú podporované, pretože sú zabezpečené ochranou Digital Rights Management (Správa digitálnych práv - DRM).
  - c) Nasledujúce prípony názvu súboru nie sú podporované: .wav; .m4a; .m4p; .mp4; .aac atď.
3. Výrobok nie je možné priamo prepojiť s USB portom počítača, a to ani v tom prípade, ak máte vo svojom počítači uložené súbory s koncovkou mp3 alebo ebo wma.

## Environmental information

All unnecessary packaging material has been omitted. The packaging can be easily separated into three materials: cardboard, polystyrene and plastic.

**Your set consists of materials which can be recycled if disassembled by a specialized company. Please observe the local regulations regarding the disposal of packaging, dead batteries and old equipment.**

### Pre ochranu životného prostredia

Prístroj nie je zabalený do nadbytočných obalov. Obaly je možné ľahko rozdeliť na tri rovnorodé materiály: kartón, polystyrén a polyetylén.

**Prístroj je vyrobený z materiálov, ktoré je možné znovu použiť, ak demontáž robí odborná firma. Obalový materiál, použité napájacie články a už nepoužiteľný prístroj vložte, prosím, podľa miestnych predpisov a zvyklostí do určených nádob na odpadky.**

### Likvidácia starého produktu

Produkt je navrhnutý a vyrobený za použitia veľmi kvalitných materiálov a komponentov, ktoré je možné recyklovať a znovu použiť.



Keď je k produktu pripevnený symbol s preškrtnutým košom, znamená to, že je produkt krytý európskou smericou 2002/96/EC

Informujte sa o miestnom triedenom zbernom systéme pre elektrické produkty.

Riadte sa miestnymi pravidlami a nelikvidujte staré produkty spolu s bežným odpadom. Správna likvidácia starého produktu pomôže zabrániť prípadným negatívnym následkom pre životné prostredie a ľudské zdravie.

### SLOVAK REPUBLIC

Prístroj sa nesmie používať v mokrom a vlhkom prostredí! Chránite pred striekajúcou a kvapkajúcou vodou!