

Altijd tot uw dienst

Ga voor registratie van uw product en ondersteuning naar
www.philips.com/support

CE233



Gebruiksaanwijzing

PHILIPS

Inhoudsopgave

1	Veiligheid	4
----------	-------------------	----------

2	Uw autoaudiosysteem	5
	Introductie	5
	Wat zit er in de doos?	5
	Overzicht van het systeem	6

3	Het autoaudiosysteem installeren	9
	Kabels aansluiten	9
	In het dashboard plaatsen	10
	Het voorpaneel bevestigen	11

4	Aan de slag	12
	Product voor de eerste keer gebruiken	12
	De tijdsindeling instellen	12
	De klok instellen	13
	Selecteer een bron	13
	Een luisterzone kiezen	13
	De knop-tonen dempen	13

5	Naar de radio luisteren	14
	Overschakelen naar de radiomodus	14
	Een tuner-gebied kiezen	14
	Een tuner-gevoeligheid kiezen	14
	Naar radiozenders zoeken	14
	Radiozenders opslaan in het geheugen	14
	Afspelen met RDS	15

6	Afspelen vanaf een opslagapparaat	17
	Weergave regelen	17
	Tracks wisselen	18

7	Een externe speler beluisteren	18
----------	---------------------------------------	-----------

8	Geluid aanpassen	19
----------	-------------------------	-----------

9	Aanvullende informatie	19
	Uw USB-apparaat opladen	19
	Het systeem resetten	19
	De zekering vervangen	20

10	Productinformatie	20
-----------	--------------------------	-----------

11	Problemen oplossen	21
-----------	---------------------------	-----------

12	Kennisgeving	22
	De zorg voor het milieu	22
	Copyright	22

1 Veiligheid

Lees alle instructies goed door en zorg dat u deze begrijpt voordat u dit apparaat gaat gebruiken. Als het product wordt beschadigd omdat u de instructies niet hebt opgevolgd, is de garantie niet van toepassing.

- Breng geen wijzigingen aan het apparaat aan om blootstelling aan straling of een anderszins onveilige werking van dit product te voorkomen.
- Het apparaat is uitsluitend ontworpen voor gebruik bij 12 V negatieve aarde.
- Stel het volume in op een veilig en prettig niveau, zodat u veilig kunt rijden.
- Onjuiste zekeringen kunnen schade of brand veroorzaken. Raadpleeg een expert wanneer u de zekering moet vervangen.
- Gebruik alleen het meegeleverde bevestigingsmateriaal voor een veilige installatie.
- Stel het product niet bloot aan regen of water om kortsluiting te voorkomen.
- Er mag geen vloeistof op het product druppelen of spatten.
- Plaats niets op het apparaat dat gevaar kan opleveren, zoals een glas water of een brandende kaars.
- Steek geen voorwerpen in de ventilatiesleuven of andere openingen van het apparaat.
- Reinig het apparaat met een zachte, vochtige doek. Gebruik geen vloeistoffen als alcohol, chemicaliën of huishoudelijke schoonmaakmiddelen om het apparaat te reinigen.

2 Uw autoaudio-systeem

Gefeliciteerd met uw aankoop en welkom bij Philips! Registreer uw product op www.philips.com/welcome om optimaal gebruik te kunnen maken van de door Philips geboden ondersteuning.

Introductie

Met dit systeem kunt u:

- audio van USB-opslagapparaten, SD/SDHC-kaarten en andere externe spelers afspelen en
- naar radiozenders luisteren.

U kunt het geluid met deze geluidseffecten verbeteren:

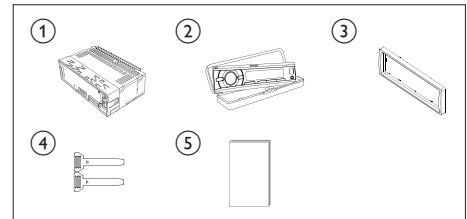
- Dynamic Bass Boost (DBB)
- Digital Sound Control (DSC)

Afspeelbare media:

- USB-opslagapparaat
 - Compatibiliteit: USB 2.0, USB 1.1
 - Klasseondersteuning: MSC (Mass Storage Class)
 - Maximale capaciteit: 32 GB
- SD/SDHC-kaart
 - Maximale capaciteit: 32 GB
- Bestanden
 - Bestandssysteem: FAT16, FAT32
 - Maximaal aantal mappen: 99
 - Maximumaantal tracks/bestanden: 999
 - Maximumaantal mapniveaus: 8
 - .mp3-bestanden
 - Samplefrequenties: 32 kHz, 44,1 kHz, 48 kHz
 - Bitrates: 8-320 kbps en variabele bitrates
 - ID3-tag versie 2.0 of later
 - **Niet-ondersteunde bestanden:** AAC-, WAV- en PCM-bestanden

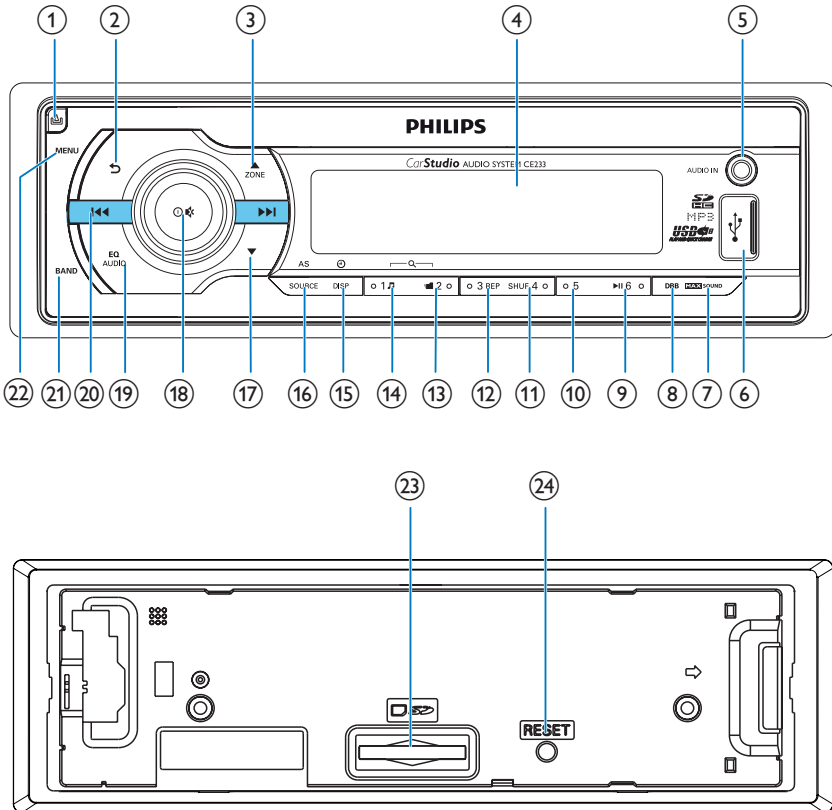
Wat zit er in de doos?

Controleer de inhoud van het pakket:



- ① Systeem (met bevestigingshuls)
- ② Draagtas (met voorpaneel)
- ③ Sierplaat
- ④ Demontagesleutels X 2
- ⑤ Gebruikershandleiding

Overzicht van het systeem



- ①
 - Ontgrendel het voorpaneel.
- ②
 - Hiermee keert u terug naar het vorige menu.
- ③
 - Druk op deze knop om voor .mp3-tracks de vorige map te kiezen.
 - Druk in de radiomodus op deze knop om een tunerband te kiezen.
 - Houd deze knop ingedrukt om de selectie van muziekzones te activeren.
- ④ **LCD-scherm**
- ⑤ **AUDIO IN**
 - Aansluiten op de audio-uitgang (gewoonlijk de hoofdtelefoonaansluiting) van een extern apparaat.
- ⑥
 - Hiermee kunt u een USB-opslagapparaat aansluiten.
- ⑦ **MAX SOUND**
 - Druk op deze knop om de functie **MAX Sound** in of uit te schakelen.

⑧ **DBB**

- Druk op deze knop om het DBB-geluidseffect (Dynamic Bass Boost) in of uit te schakelen.

⑨ **▶ 6**

- Start, pauzeer of hervat het afspelen van tracks.
- Druk in de radiomodus op deze knop om de vooraf op nummer 6 ingestelde radiozender te selecteren.
- Houd in de radiomodus deze knop ingedrukt om de huidige radiozender voor kanaalnummer 6 op te slaan.

⑩ **5**

- Druk in de radiomodus op deze knop om de vooraf op nummer 5 ingestelde radiozender te selecteren.
- Houd in de radiomodus deze knop ingedrukt om de huidige radiozender voor kanaalnummer 5 op te slaan.

⑪ **SHUF 4**

- Druk in de radiomodus op deze knop om de vooraf op nummer 4 ingestelde radiozender te selecteren.
- Houd in de radiomodus deze knop ingedrukt om de huidige radiozender voor kanaalnummer 4 op te slaan.
- Druk bij .mp3-tracks herhaaldelijk op deze knop om een afspeelmodus te kiezen: alle tracks in willekeurige volgorde (**[SHU ALL]**), alle tracks in de huidige map in willekeurige volgorde (**[SHU [FLD]]**) of alle tracks op volgorde (**[SHU OFF]**).

⑫ **3 REP**

- Druk in de radiomodus op deze knop om de vooraf op nummer 3 ingestelde radiozender te selecteren.
- Houd in de radiomodus deze knop ingedrukt om de huidige radiozender voor kanaalnummer 3 op te slaan.
- Druk bij .mp3-tracks herhaaldelijk op deze knop om een herhaalmodus te kiezen: de huidige track herhalen (**[REP ONE]**), alle tracks in de huidige map

herhalen (**[RPT FLD]**) of alle tracks op het opslagapparaat herhalen (**[RPT ALL]**).

⑬ **■ 2**

- Druk in de radiomodus op deze knop om de vooraf op nummer 2 ingestelde radiozender te selecteren.
- Houd in de radiomodus deze knop ingedrukt om de huidige radiozender voor kanaalnummer 2 op te slaan.
- Druk op deze knop om voor .mp3-tracks de mappenlijst te openen.

⑭ **1 J**

- Druk in de radiomodus op deze knop om de vooraf op nummer 1 ingestelde radiozender te selecteren.
- Houd in de radiomodus deze knop ingedrukt om de huidige radiozender voor kanaalnummer 1 op te slaan.
- Druk op deze knop om voor .mp3-tracks de tracklijst te openen.

⑮ **⊕ /DISP**

- Druk herhaaldelijk op deze knop om beschikbare informatie over de huidige track te tonen.
- Druk herhaaldelijk op deze knop om beschikbare RDS-informatie te tonen.
- Houd deze knop ingedrukt om de klok te tonen.

⑯ **AS/SOURCE**

- Druk herhaaldelijk op deze toets om Bluetooth als bron te selecteren.
- Houd in de radiomodus deze knop ingedrukt om automatisch te zoeken naar radiozenders.

⑰ **▼**

- Druk op deze knop om voor .mp3-tracks de volgende map te kiezen.
- Druk in de radiomodus op deze knop om een tunerband te kiezen.

⑱ **⊗ ✖**

- Druk op deze knop om het systeem in te schakelen.

- Houd deze knop ingedrukt om het systeem uit te schakelen.
- Druk op deze knop om de mutefunctie van de luidsprekers in- of uit te schakelen.
- Druk op deze knop om een optie te bevestigen.
- Draai om tussen menuopties te schakelen.
- Draai om het geluidsniveau in te stellen.

19 EQ
AUDIO

- Druk herhaaldelijk op deze knop om een vooraf ingestelde equalizer te kiezen.
- Houd deze knop ingedrukt om de instellingen voor van bas, treble, balans en fader te activeren.

20 

- Hiermee stemt u af op een radiozender.
- Druk op de knop om naar de vorige/ volgende track te gaan.
- Houd deze knop ingedrukt om een track terug te spoelen of vooruit te spoelen.

21 **BAND**

- Druk herhaaldelijk op de knop om een tunerfrequentieband te kiezen.

22 **MENU**

- Druk hierop om het systeemmenu te openen.

23 

- Plaats hier een SD/SDHC-kaart.

24 **RESET**

- Druk op de knop om het systeem naar fabrieksinstellingen te resetten.

3 Het autoaudio-systeem installeren



Let op

- Gebruik de knoppen alleen zoals vermeld in deze gebruikershandleiding.

Volg altijd de instructies in dit hoofdstuk op volgorde.

Deze instructies zijn van toepassing op een standaardinstallatie. Maak de benodigde aanpassingen als uw auto andere vereisten heeft. Raadpleeg uw lokale leverancier als u vragen over installatiepakketten hebt.



Opmerking

- Dit systeem is uitsluitend ontworpen voor gebruik bij 12V negatieve aarding.
- Installeer dit systeem in het dashboard van de auto. Andere locaties kunnen gevaar opleveren omdat de achterkant van het systeem warm wordt tijdens gebruik.
- Zorg ervoor dat de motor niet is gestart wanneer u de kabels gaat aansluiten, anders kan kortsluiting ontstaan.
- Sluit de gele en rode kabels pas aan nadat alle andere kabels zijn aangesloten.
- Zorg ervoor dat alle losse kabels zijn geïsoleerd met isolatietape.
- Zorg ervoor dat de kabels niet vast kunnen raken onder schroeven of in bewegende metaaldelen (zoals de rails van de zitting).
- Zorg ervoor dat alle aardingskabels zijn geaard.
- Gebruik alleen het meegeleverde bevestigingsmateriaal voor een veilige installatie.
- Onjuiste zekeringen kunnen schade of brand veroorzaken. Raadpleeg een expert wanneer u de zekering moet vervangen.
- Wanneer u andere apparaten op dit systeem aansluit, zorg er dan voor dat het maximumvermogen van de stroomkring van de auto groter is dan het totale vermogen van alle aangesloten apparaten.
- Sluit geen luidsprekerkabels aan op de metalen behuizing of het chassis van de auto.
- Sluit geen gestreepte luidsprekerkabels op elkaar aan.

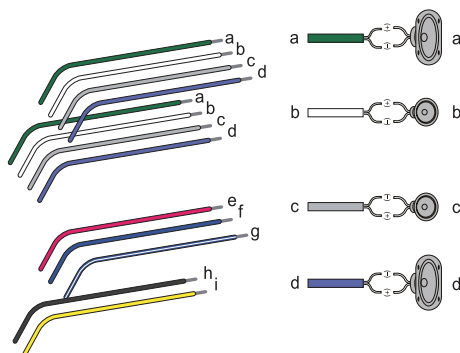
Kabels aansluiten



Opmerking

- Zorg ervoor dat alle losse kabels zijn geïsoleerd met isolatietape.
- Raadpleeg een vakman om de bedrading aan te sluiten zoals hieronder is beschreven.

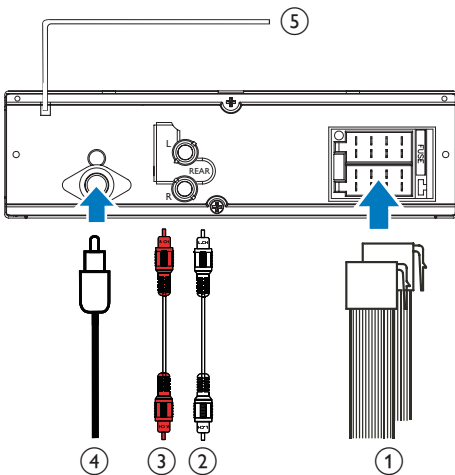
1 Controleer de bekabeling van de auto grondig. Sluit de kabels vervolgens aan op de male ISO-connectors.



	Male ISO-connectors	Aansluiten op
a	Groene draad, groene draad met zwarte rand	Linkerluidspreker achter
b	Witte draad, witte draad met zwarte rand	Linkerluidspreker voor
c	Grijze draad, grijze draad met zwarte rand	Rechterluidspreker voor
d	Paarse draad, paarse draad met zwarte rand	Rechterluidspreker achter
e	Rode draad	Contact +12 V gelijkstroom wanneer in stand ON/ACC

	Male ISO-connectors	Aansluiten op
f	Blauwe draad	Motor/kabel elektrische antenne
g	Blauwe strip met witte rand	Versterkerkabel
h	Zwarte draad	Aarde
i	Gele draad	Naar de +12V-accu die altijd onder spanning staat

2 Sluit de antenne en versterker aan volgens de afbeelding, indien van toepassing.



Aansluitingen op achterpaneel	Externe aansluitingen of connectors	
1	Voor male ISO-connectors	Zoals hierboven aangegeven
2	REAR L	Linkerluidspreker achter
3	REAR R	Rechterluidspreker achter
4	ANTENNA	Antenne
5	Paarse strip	Afstandsbedieningsmodule

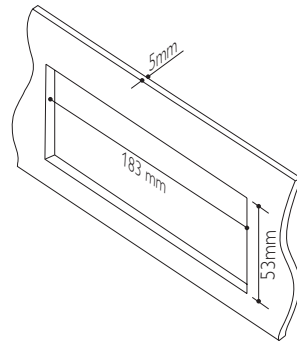
Tip

- De pinindeling voor de ISO-connectors is afhankelijk van uw type voertuig. Om schade aan het apparaat te vermijden, dienen deze correct te worden aangesloten.

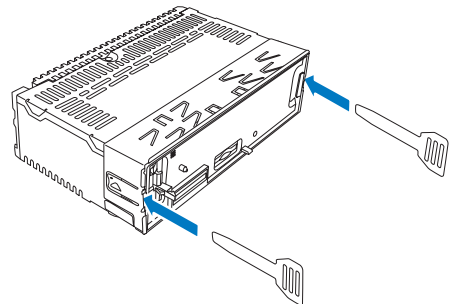
In het dashboard plaats

- Als de auto geen interne navigatiecomputer heeft, koppelt u de negatieve aansluiting los van de accu.
- Zorg ervoor dat de losse kabels elkaar niet raken als de accu nog is aangesloten, anders kan kortsluiting ontstaan.

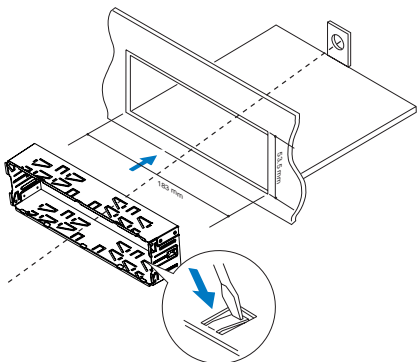
1 Controleer of de opening in het dashboard de juiste afmetingen heeft:



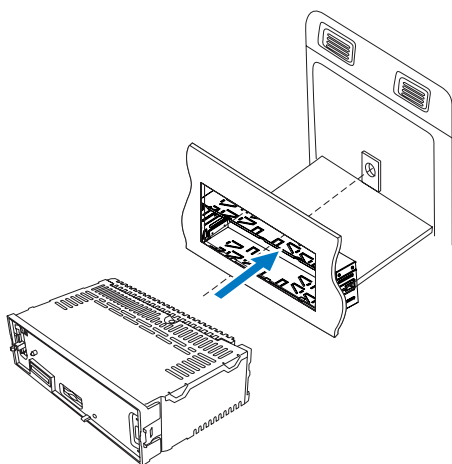
2 Verwijder de bevestigingshuls met de meegeleverde demontagesleutels.



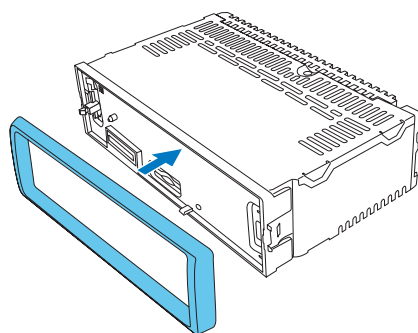
- 3 Plaats de huls in het dashboard en buig de lipjes naar buiten om de huls vast te zetten.



- 4 Schuif het apparaat in de huls tot u een 'klik' hoort.



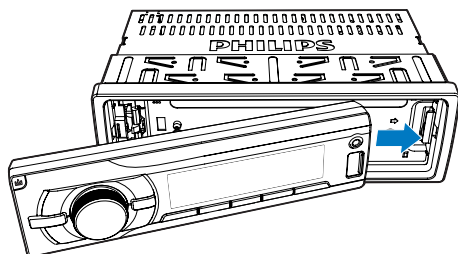
- 5 Bevestig de sierplaat.



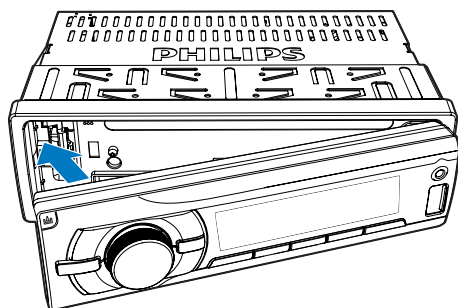
- 6 Sluit de negatieve aansluiting van de accu weer aan.

Het voorpaneel bevestigen

- 1 Schuif de inkeping op het voorpaneel in de behuizing van het apparaat.



- 2 Druk het linkerruiternde van het voorpaneel naar binnen tot het is vergrendeld met een 'klik'.



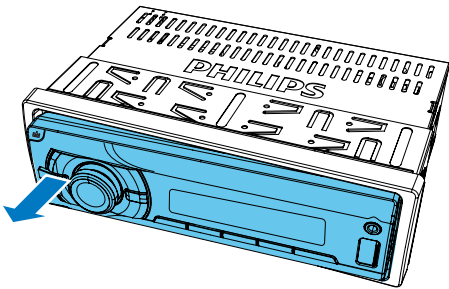
Het voorpaneel verwijderen



Opmerking

- Voor u een SD/SDHC-kaart plaatst of het systeem reset, maakt u het voorpaneel los.
- Controleer of het systeem uitgeschakeld is, voordat u het voorpaneel losmaakt.

- 1 Druk op om het voorpaneel te ontgrendelen.
- 2 Trek het voorpaneel naar buiten om het te verwijderen.



4 Aan de slag

Product voor de eerste keer gebruiken

- 1 Druk op om het systeem in te schakelen.
↳ **[PHILIPS]** wordt weergegeven en daarna loopt **[SELECT OPERATING REGION]** (kies een radiogebied) door het beeld.
- 2 Wanneer een van de volgende opties wordt weergegeven, draait u om een radiogebied te kiezen dat bij uw locatie past.
 - **[AREA EUROPE]** (West-Europa)
 - **[AREA ASIA]** (Azië/Pacifisch gebied)
 - **[AREA MID--EAST]** (Midden-Oosten)
 - **[AREA AUST]** (Australië)
 - **[AREA RUSSIA]** (Rusland)
 - **[AREA USA]** (Verenigde Staten)
 - **[AREA LATIN]** (Latijns-Amerika)
 - **[AREA JAPAN]** (Japan)
- 3 Druk op om te bevestigen.
↳ Het systeem schakelt automatisch over naar radiomodus.
 - Om het systeem uit te schakelen, houdt u ingedrukt tot de achtergrondverlichting uit is.

De tijdsindeling instellen

- 1 Druk op **MENU** om het systeemmenu te openen.
- 2 Druk herhaaldelijk op / tot **[CLK 24H]** of **[CLK 12H]** wordt weergegeven.
- 3 Draai om **[CLK 24H]** of **[CLK 12H]** te selecteren.
 - **[CLK 24H]**: 24-uursnotatie
 - **[CLK 12H]**: 12-uursnotatie

De klok instellen

- 1 Druk op **MENU** om het systeemmenu te openen.
- 2 Druk herhaaldelijk op **▲** / **▼** tot **[CLK]** wordt weergegeven met een knipperende tijdsaanduiding.
- 3 Draai **⊖** / **⊕** linksom om de uren in te stellen.
- 4 Draai **⊖** / **⊕** rechtsom om de minuten in te stellen.

De klok weergeven

Houd **⊕** / **DISP** ingedrukt tot **[CLK]** en de ingestelde klok worden weergegeven.

- Druk op een willekeurige knop of draai **⊖** / **⊕** om de klokweergave te verlaten.

Selecteer een bron

Druk herhaaldelijk op **AS/SOURCE** om een bron te selecteren.

- **[RADIO]**: naar FM/AM-radiozenders luisteren.
- **[AUDIO IN]**: de audio-invoer beluisteren via de **AUDIO IN**-aansluiting
- **[USB]**: als een USB-opslagapparaat is aangesloten en herkend, kunt u deze bron kiezen om audiobestanden die hierop zijn opgeslagen af te spelen.
- **[SD/SDHC]**: als een SD/SDHC-kaart is geplaatst en herkend, kunt u deze bron kiezen om audiobestanden af te spelen die hierop zijn opgeslagen.

Een luisterzone kiezen

- 1 Houd **▲** ingedrukt tot een van de volgende opties wordt weergegeven.
 - **[ALL]**: voor alle passagiers
 - **[FRONT-L]**: uitsluitend voor de stoel linksvoor

- **[FRONT-R]**: uitsluitend voor de stoel rechtsvoor
- **[FRONT]**: uitsluitend voor passagiers voor

- 2 Druk herhaaldelijk op **▲** / **▼** om een luisterzone te kiezen.

De knoptonen dempen

De pieptoon van knoppen is standaard ingeschakeld.

- 1 Druk op **MENU** om het systeemmenu te openen.
- 2 Druk herhaaldelijk op **▲** / **▼** tot **[BEEP ON]** of **[BEEP OFF]** wordt weergegeven.
 - **[BEEP ON]**: de knoptonen inschakelen.
 - **[BEEP OFF]**: de knoptonen uitschakelen.
- 3 Draai **⊖** / **⊕** om de instelling te wijzigen.

5 Naar de radio luisteren

Overschakelen naar de radiomodus

- 1 Druk herhaaldelijk op **AS/SOURCE** om **[RADIO]** als bron te selecteren.
- 2 Druk herhaaldelijk op \triangle / ∇ / **BAND** om een band te kiezen.

Een tunergebied kiezen

U kunt een radiogebied kiezen dat bij uw locatie past.

- 1 Druk op **MENU** om het systeemmenu te openen.
- 2 Druk herhaaldelijk op \triangle / ∇ tot een van de volgende opties wordt weergegeven.
 - **[AREA EUROPE]** (West-Europa)
 - **[AREA ASIA]** (Azië/Pacifisch gebied)
 - **[AREA MID--EAST]** (Midden-Oosten)
 - **[AREA AUST]** (Australië)
 - **[AREA RUSSIA]** (Rusland)
 - **[AREA USA]** (Verenigde Staten)
 - **[AREA LATIN]** (Latijns-Amerika)
 - **[AREA JAPAN]** (Japan)
- 3 Draai \odot om een gebied te selecteren.

Een tuner gevoeligheid kiezen

Om alleen naar zenders met een sterk signaal of meer radiozenders te zoeken, kunt u de tuner gevoeligheid veranderen.

- 1 Druk op **MENU** om het systeemmenu te openen.

- 2 Druk herhaaldelijk op \triangle / ∇ tot **[LOC ON]** of **[LOC OFF]** wordt weergegeven.
- 3 Draai \odot om een instelling te selecteren.
 - **[LOC ON]**: alleen zoeken naar radiozenders met een sterk signaal.
 - **[LOC OFF]**: zoeken naar radiozenders met een sterk en zwak signaal.

Naar radiozenders zoeken

Automatisch een radiozender zoeken

Druk op **◀◀** of **▶▶** om naar de vorige of volgende radiozender met een sterk signaal te zoeken.

Handmatig naar radiozenders zoeken

- 1 Houd **◀◀** of **▶▶** ingedrukt tot **[M]** knippert.
- 2 Druk herhaaldelijk op **◀◀** of **▶▶** tot de doelfrequentie wordt weergegeven.

Radiozenders opslaan in het geheugen



Opmerking

- U kunt een maximum van zes zenders in elke band opslaan.

Radiostations automatisch opslaan

- 1 Druk herhaaldelijk op \triangle / ∇ / **BAND** om een band te kiezen.
- 2 Houd **AS/SOURCE** ingedrukt totdat **[STORE---**] wordt weergegeven.
 - ↳ Nadat het zoeken is voltooid, wordt de eerste opgeslagen radiozender automatisch uitgezonden.

- Als u een opgeslagen radiozender wilt selecteren, drukt u op **1** **F**, **2**, **3** **REP**, **SHUF** **4**, **5** of **▶** **6**.

Radiozenders handmatig opslaan

- 1 Druk herhaaldelijk op **▲** / **▼** / **BAND** om een band te kiezen.
- 2 Stem af op de radiozender die u wilt opslaan.
- 3 Houd **1** **F**, **2**, **3** **REP**, **SHUF** **4**, **5** of **▶** **6** ingedrukt om de radiozender op het gekozen kanaal op te slaan.
 - Als u een opgeslagen radiozender wilt selecteren, drukt u op **1** **F**, **2**, **3** **REP**, **SHUF** **4**, **5** of **▶** **6**.

Afspelen met RDS

De RDS-functie (Radio Data System) werkt alleen in gebieden met FM-zenders die RDS-signalen uitzenden. Als u afstemt op een RDS-zender, wordt de zendernaam weergegeven.

De RDS-functie inschakelen



Opmerking

- De RDS-functie is standaard ingeschakeld.
- U hebt alleen toegang tot de RDS-instellingen wanneer de RDS-functie is ingeschakeld.

- 1 Druk op **MENU** om het systeemmenu te openen.
- 2 Druk herhaaldelijk op **▲** / **▼** tot **[RDS ON]** of **[RDS OFF]** wordt weergegeven.
- 3 Draai **⊗** voor het selecteren van **[RDS ON]**.
 - ↳ De RDS-functie is ingeschakeld.
 - Om de RDS-functie uit te schakelen, draait u **⊗** voor het selecteren van **[RDS OFF]**.

Een programmatype kiezen

Vóór het afstemmen op RDS-zenders, kunt u een programmatype kiezen om alleen naar programma's van de gekozen categorie te zoeken.

- 1 Druk op **MENU** om het systeemmenu te openen.
- 2 Druk herhaaldelijk op **▲** / **▼** tot **[PTY]** wordt weergegeven.
- 3 Druk op **⊗** om naar de lijst met programmatypes te gaan.
- 4 Draai **⊗** om een programmatype te selecteren en druk daarna op **⊗** om uw keuze te bevestigen.

Num-mer	Type pro-gramma's	Beschrijving
1	NEWS	Nieuwsdiensten
2	AFFAIRS	Politiek en actualiteiten
3	INFO	Speciale informatieve programma's
4	SPORT	Sport
5	EDUCATE	Educatieve programma's
6	DRAMA	Hoorspelen en literatuur
7	CULTURE	Cultuur, religie en maatschappelijke kwesties
8	SCIENCE	Wetenschap
9	VARIED	Entertainmentprogramma's
10	POP M	Popmuziek
11	ROCK M	Rockmuziek
12	EASY M	Lichte muziek
13	LIGHT M	Lichte klassieke muziek
14	CLASSICS	Klassieke muziek
15	OTHER M	Speciale muziekprogramma's
16	WEATHER	Weer
17	FINANCE	Financiële programma's
18	CHILDREN	Kinderprogramma's
19	SOCIAL	Sociale onderwerpen
20	RELIGION	Godsdienst
21	PHONE IN	Inbelprogramma's

Num-mer	Type pro-gramma's	Beschrijving
22	TRAVEL	Reis
23	LEISURE	Vrije tijd
24	JAZZ	Jazzmuziek
25	COUNTRY	Countrymuziek
26	NATION M	Nederlandstalige muziek
27	OLDIES	Klassiekers
28	FOLK M	Folkmuziek
29	DOCUMENT	Documentaires
30	TEST	Alarmtest
31	ALARM	Alarm

Alternerende frequenties gebruiken

Als het signaal van een RDS-zender zwak is, schakelt u de AF-functie (alternatieve frequentie) in om te zoeken naar een andere zender die hetzelfde programma uitzendt.

- 1 Druk op **MENU** om het systeemmenu te openen.
- 2 Druk herhaaldelijk op \triangle_{zone} / \blacktriangledown tot **[AF ON]** of **[AF OFF]** wordt weergegeven.
- 3 Draai \odot \otimes om een instelling te selecteren.
 - **[AF ON]**: de AF-functie inschakelen.
 - **[AF OFF]**: de AF-functie uitschakelen.

De AF-regio instellen

U kunt de regio voor AF-afstemming instellen.

- 1 Druk op **MENU** om het systeemmenu te openen.
- 2 Druk herhaaldelijk op \triangle_{zone} / \blacktriangledown tot **[REG ON]** of **[REG OFF]** wordt weergegeven.
- 3 Draai \odot \otimes om een instelling te selecteren.
 - **[REG ON]**: de radio kan alleen automatisch afstemmen op RDS-zenders in de huidige regio.
 - **[REG OFF]**: de radio kan automatisch afstemmen op alle RDS-zenders.

Verkeersinformatie ontvangen

Schakel de TA-functie (verkeersinformatie) in als u verkeersinformatie wilt ontvangen.

- 1 Druk op **MENU** om het systeemmenu te openen.
- 2 Druk herhaaldelijk op \triangle_{zone} / \blacktriangledown tot **[TA ON]** of **[TA OFF]** wordt weergegeven.
- 3 Draai \odot \otimes om een instelling te selecteren.
 - **[TA ON]**: wanneer verkeersinformatie wordt uitgezonden, schakelt het systeem automatisch naar de tunermodus over en begint het de verkeersinformatie uit te zenden. Wanneer de verkeersinformatie is afgelopen, keert het systeem naar de vorige modus terug.
 - **[TA OFF]**: Verkeersinformatie is niet te horen.



Tip

- Wanneer er verkeersinformatie binnenkomt, kunt u op \rightarrow drukken om het systeem naar de vorige modus te schakelen.

Synchronisatie van de systeemklok

U kunt de systeemklok met een RDS-radiozender synchroniseren die tijdsignalen uitzendt.

- 1 Druk op **MENU** om het systeemmenu te openen.
- 2 Druk herhaaldelijk op \triangle_{zone} / \blacktriangledown tot **[CT ON]** of **[CT OFF]** wordt weergegeven.
- 3 Draai \odot \otimes om een instelling te selecteren.
 - **[CT ON]**: automatische synchronisatie van de systeemklok met de RDS-zender.
 - **[CT OFF]**: de automatische kloksynchronisatie met RDS-zender is uitgeschakeld.



Tip

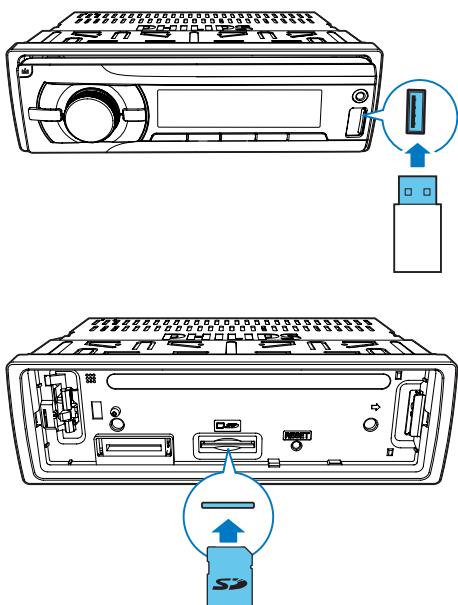
- De nauwkeurigheid van het tijdsignaal is afhankelijk van de RDS-zender die het uitzendt.

6 Afspelen van een opslagapparaat


Dit systeem kan MP3-bestanden afspelen die naar een compatibel opslagapparaat zijn gekopieerd.

Opmerking

- Gibson Innovations kan niet garanderen dat dit apparaat compatibel is met alle opslagapparaten.
- Het bestandssysteem NTFS (New Technology File System) wordt niet ondersteund.



- 1 Sluit een compatibel USB-opslagapparaat aan of plaats een SD/SDHC-kaart.
 - Voor het plaatsen van een SD/SDHC-kaart verwijdert u eerst het voorpaneel. Plaats vervolgens de kaart in de sleuf  en bevestig het voorpaneel weer.

- 2 Druk herhaaldelijk op **AS/SOURCE** om van bron te wisselen.
 - **[USB]**: voor een USB-opslagapparaat dat is aangesloten op de USB-aansluiting op het voorpaneel
 - **[SD/SDHC]**: voor een SD/SDHC-kaart die in de sleuf  is geplaatst
- 3 Als het afspelen niet begint, drukt u op **▶||6**.




Weergave regelen

Knop	Functie
	Druk herhaaldelijk op de knop om een map te selecteren.
▶ 6	Afspelen onderbreken of hervatten.
◀◀ / ▶▶	Druk op de knop om de vorige of volgende track af te spelen.
◀◀ / ▶▶	Houd deze knop ingedrukt om een track terug te spoelen of vooruit te spoelen.
⊕ / DISP	Druk herhaaldelijk op deze knop om beschikbare informatie over de huidige track te tonen.
3 REP	Druk herhaaldelijk op deze knop om een herhaalmodus te selecteren: <ul style="list-style-type: none"> • [REP ONE]: de huidige track herhalen, • [RPT FLD]: alle tracks in de huidige map herhalen of • [RPT ALL]: alle tracks op het opslagapparaat herhalen.
SHUF 4	Druk herhaaldelijk op deze knop om een afspeelmodus te selecteren: <ul style="list-style-type: none"> • [SHU ALL]: alle tracks in willekeurige volgorde afspelen, • [SHU FLD]: tracks in de huidige map in willekeurige volgorde afspelen, of • [SHU OFF]: alle tracks op het opslagapparaat in volgorde afspelen.




Tracks wisselen

Tijdens het afspelen kunt u snel tracks of mappen wisselen.

Tracks direct wisselen

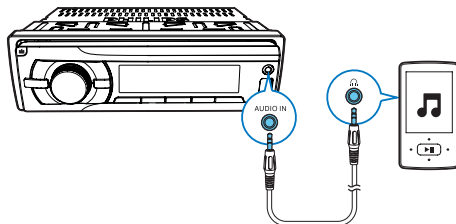
- 1 Druk op **1**  om de tracklijst te openen.
↳ De bestandsnaam van de huidige track loopt door het beeld.
- 2 Draai  om door tracks te bladeren.
- 3 Druk op  om de geselecteerde track af te spelen.

Mappen wisselen voor een track

- 1 Druk op **1**  om de mappenlijst te openen.
↳ De naam van huidige map loopt door het beeld.
- 2 Draai  om door mappen te bladeren.
- 3 Druk op  om een map te selecteren.
↳ Het systeem begint de eerste track in de map af te spelen.

7 Een externe speler beluisteren

U kunt het systeem gebruiken om de audio-invoer van een externe speler te versterken, zoals een MP3-speler:



- 1 Druk herhaaldelijk op **AS/SOURCE** om **[AUDIO IN]** als bron te selecteren.
- 2 Verbind een audio-invoerkabel met aan beide einden een aansluiting van 3,5 mm op
 - de **AUDIO IN**-aansluiting op het voorpaneel en
 - de audio-uitgang (gewoonlijk de hoofdtelefoonaansluiting) op de externe speler.
- 3 Speel audio op de externe speler af.

8 Geluid aanpassen

De volgende handelingen zijn op alle ondersteunde media van toepassing.

Knop	Functie
	Draai aan deze knop om het volume te verhogen of verlagen.
	Druk op deze knop om de mutefunctie van de luidsprekers in- of uit te schakelen.
MAX SOUND	Druk op deze knop om de functie MAX Sound in of uit te schakelen.
DBB	Druk op deze knop om het Dynamic Bass Boost-geluidseffect (DBB) in- of uit te schakelen.
<small>EQ AUDIO</small>	Druk herhaaldelijk op deze knop om een equalizer te kiezen.
<small>EQ AUDIO</small>	<ol style="list-style-type: none">1 Houd ingedrukt om de equalizer naar wens aan te passen.2 Druk herhaaldelijk om een optie te kiezen: [BAS] (bas), [TRE] (hoge tonen), [BAL] (balans) of [FAD] (fader).3 Draai  om de instelling aan te passen.

9 Aanvullende informatie

Uw USB-apparaat opladen

U kunt uw USB-apparaat, bijvoorbeeld uw smartphone, opladen met dit product.

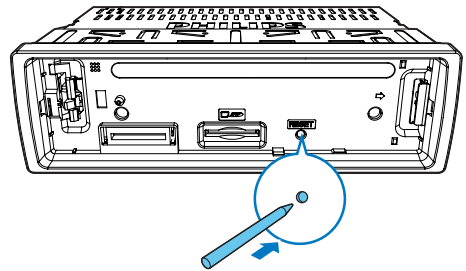
Opmerking

- De uitgangsspanning van de USB-aansluiting is 5 V met een uitgangsstroom van 1,0 A.

Sluit het USB-apparaat met de USB-oplaadkabel aan op het product. Zodra het USB-apparaat is aangesloten en herkend, wordt het automatisch opgeladen.

Het systeem resetten

Reset het systeem naar fabrieksinstellingen als het systeem niet normaal werkt.

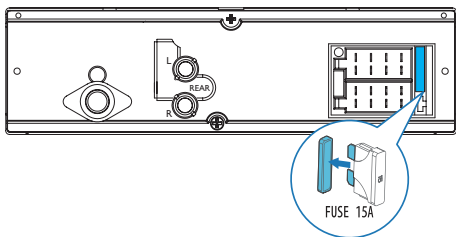


- 1 Maak het voorpaneel los.
- 2 Druk op de knop **RESET** met het uiteinde van een balpen of tandenstoker.
 - ↳ Alle instellingen worden naar de fabrieksinstelling gereset.

De zekering vervangen

Als er geen stroom is, controleer dan de zekering en vervang deze als deze is doorgebrand.

- 1 Controleer de elektrische aansluitingen.
- 2 Verwijder de beschadigde zekering van het achterpaneel.
- 3 Plaats een nieuwe zekering met dezelfde specificaties (15 A).



Opmerking

- Als de zekering direct na vervanging weer doorbrandt, kan sprake zijn van een intern defect. Raadpleeg in dat geval uw lokale leverancier.

10 Productinformatie

Opmerking

- Specificaties kunnen zonder voorafgaande kennisgeving worden gewijzigd.

Algemeen

Stroomvoorziening 12V gelijkstroom (11V - 16V), negatief geaard

Zekering 15 A

Geschikte 4 - 8 Ω

luidsprekerimpedantie

Maximaal 50 W \times 4

uitgangsvermogen
Ononderbroken 22 W \times 4 RMS
uitgangsvermogen (4 Ω 10% totale
harmonische
vervorming)

Uitgangsspanning 2,5V
voorversterker

Aux-in-niveau \geq 500 mV

Afmetingen (b \times h \times d) 188 \times 58 \times 110
mm

Gewicht 0,63 kg

Radio

Frequentiebereik 87,5 - 108,0 MHz
- FM (in stappen van 100 kHz
bij automatisch zoeken
en stappen van 50 kHz
bij handmatig zoeken)

Bruikbare 8 μ V
gevoeligheid
- FM (S/N = 20 dB)

Frequentiebereik 522 - 1620 kHz (9 kHz)
- AM (MW) 530 - 1710 kHz (10 kHz)

Bruikbare 30 μ V
gevoeligheid
- AM (MW)
(S/N = 20 dB)

11 Problemen oplossen



Waarschuwing

- Verwijder de behuizing van dit product nooit.

Probeer het apparaat nooit zelf te repareren. Hierdoor wordt de garantie ongeldig. Als er zich problemen voordoen bij het gebruik van dit apparaat, controleer dan het volgende voordat u om service vraagt. Als het probleem onopgelost blijft, gaat u naar de website van Philips (www.philips.com/support). Houd het product en het model- en serienummer bij de hand wanneer u contact opneemt met Consumer Care.

Geen stroom of geen geluid.

- De stroomvoorziening vanaf accu van de auto wordt onderbroken of de accu raakt leeg. Zorg dat de accu van de auto opgeladen is.
- De motor van de auto is niet gestart. Start de motor.
- De kabel is niet goed aangesloten. Controleer de aansluitingen.
- De zekering is doorgebrand. Vervang de zekering.
- Het volume is te laag. Hiermee past u het volume aan.
- Druk op de knop **RESET** als de bovenstaande oplossingen het probleem niet verhelpen.
- Controleer of de huidige track een compatibele indeling heeft.

Ruis in uitzendingen.

- Signalen zijn te zwak. Selecteer een andere zender met sterkere signalen.
- Controleer de aansluiting van de autoantenne.
- Verander de uitzendinginstelling van stereo naar mono.

Voorkeuzezenders gaan verloren

- Accukabel is niet goed aangesloten. Sluit de accukabel aan op de aansluiting die altijd onder spanning staat.

Op het display wordt ERR-12 weergegeven.

- Gegevensfout. Controleer het USB-opslagapparaat of de SD/SDHC-kaart.

12 Kennisgeving

Eventuele wijzigingen of modificaties aan het apparaat die niet uitdrukkelijk zijn goedgekeurd door Gibson Innovations kunnen tot gevolg hebben dat gebruikers het recht verliezen het apparaat te gebruiken.

De zorg voor het milieu

Uw oude product weggooien



Uw product is vervaardigd van kwalitatief hoogwaardige materialen en onderdelen die kunnen worden gerecycled en hergebruikt.



Dit symbool op een product betekent dat het product voldoet aan EU-richtlijn 2012/19/EU. Stel uzelf op de hoogte van de lokale procedures voor gescheiden inzameling van afval van elektrische en elektronische producten. Volg de lokale regels op en werp het product nooit samen met ander huisvuil weg. Als u oude producten correct verwijdert, voorkomt u negatieve gevolgen voor het milieu en de volksgezondheid.

Milieu-informatie

Er is geen overbodig verpakkingsmateriaal gebruikt. We hebben ervoor gezorgd dat de verpakking gemakkelijk kan worden gescheiden in drie materialen: karton (de doos), polystyreen (buffer) en polyethyleen (zakken en afdekking). Het systeem bestaat uit materialen die kunnen worden gerecycled en opnieuw kunnen worden gebruikt wanneer het wordt gedemonteerd door een gespecialiseerd bedrijf. Houd u aan de plaatselijke regelgeving inzake het weggooien van verpakkingsmateriaal, lege batterijen en oude apparatuur.

Copyright

2015 © Gibson Innovations Limited. Alle rechten voorbehouden.

Philips en het Philips-schildembleem zijn geregistreerde handelsmerken van Koninklijke Philips N.V. en worden gebruikt door Gibson Innovations Limited onder licentie van Koninklijke Philips N.V.™

Specificaties kunnen zonder voorafgaande kennisgeving worden gewijzigd. Gibson behoudt zich het recht voor om op elk gewenst moment producten te wijzigen en is hierbij niet verplicht eerdere leveringen aan te passen.

Andere handelsmerken en merknamen zijn het eigendom van de respectieve eigenaren.



2015 © Gibson Innovations Limited. Alle rechten voorbehouden.
Dit product is vervaardigd door en wordt verkocht onder
de verantwoordelijkheid van Gibson Innovations Ltd. Gibson
Innovations Ltd. is de garantieverstrekker voor dit product.

CE233_12_UM_Online_V1.0

