

# PHILIPS

## ตัวยึดติดผนังสำหรับทีวี

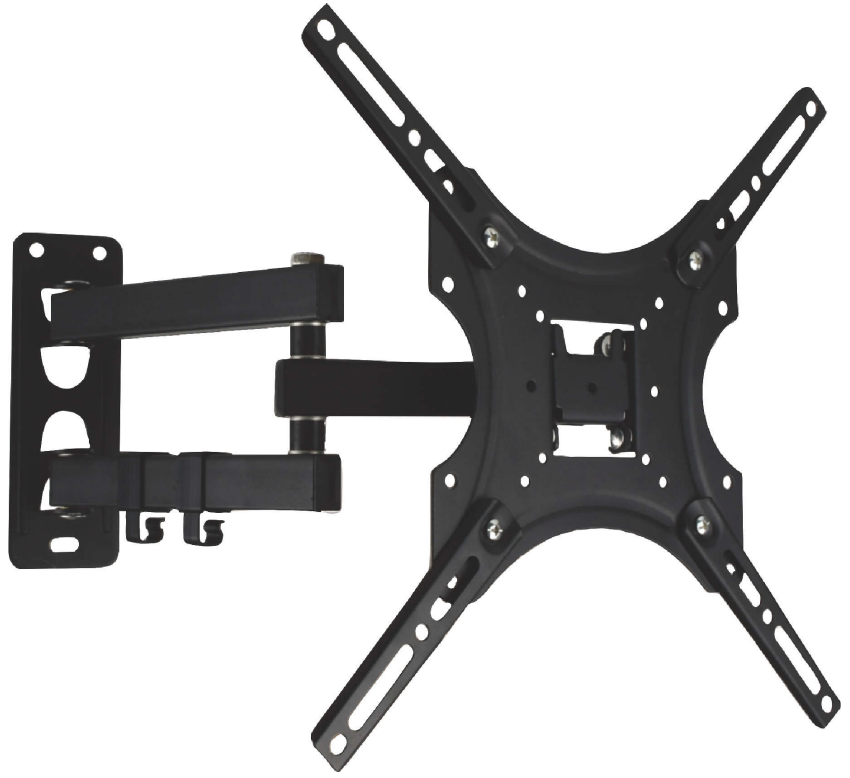
อเนกประสงค์

เคลื่อนไหวได้เต็มรูปแบบ

สามารถใช้งานร่วมกับ  
LCD/LED/OLED/QLED

สามารถใช้งานร่วมกับทีวีจอแบนและจอ  
โค้ง

SQM9232



## ตัวยึดติดผนังแบบปรับได้อเนกประสงค์

สำหรับทีวีขนาดระหว่าง 26 นิ้วถึง 70 นิ้ว

ออกแบบมาให้เหมาะกับทีวีแบรนด์ส่วนใหญ่โดยเน้นที่ความปลอดภัยและง่ายต่อการใช้งาน ชุดติดตั้ง 1-2-3 ที่ใช้งานประกอบด้วยฮาร์ดแวร์ที่จำเป็นสำหรับประเภทผนังแบบต่างๆ การออกแบบที่เพรียวบางแต่แข็งแรงรองรับน้ำหนักได้สูงสุด 35 กก. (77 ปอนด์)

### ติดตั้งง่าย

- มีอุปกรณ์ยึดให้
- รูยึดสำหรับติดตั้งมาตรฐาน VESA
- การติดตั้ง VESA สูงสุด 400x400
- ตัวปรับระดับ
- ระบบจับเก็บสายเคเบิลทีวีเพื่อซ่อนสายให้ดูเป็นระเบียบยิ่งขึ้น

### ยึดทีวีของคุณได้อย่างปลอดภัย

- รองรับน้ำหนักสูงสุด 35 กก. (77 ปอนด์)
- ขนาดหน้าจอ 26 นิ้ว - 70 นิ้ว

### เพิ่มมุมมองการรับชม

- หมุนได้สูงสุด 180°
- เอียงขึ้นได้ 5° และลงได้ 10°

## ไฮไลต์

## หมุนได้สูงสุด 180°

ช่วยให้ทีวีสามารถปรับมุมซ้ายและขวาได้ถึง 180° เพื่อให้ได้มุมมองการรับชมที่ดีที่สุด

## ตัวปรับระดับ

หากตัวยึดติดผนังอยู่นอกกระดบเล็กน้อยหลังจากติดตั้ง จะช่วยให้สามารถปรับระดับให้เหมาะสมกับการติดตั้งทีวีในแนวนอนได้

## ระบบจัดเก็บสายเคเบิลทีวี

ช่องเก็บสายไฟได้รับการออกแบบให้พับเก็บสายไว้ด้านหลังโทรทัศน์ได้เรียบร้อยในทีเดียว

## มีอุปกรณ์ยึดให้

ประกอบด้วยสลัก ทุกติดผนัง และสลักทั้งหมดที่จำเป็นสำหรับผนังประเภทต่างๆ เพื่อให้แน่ใจว่าฮาร์ดแวร์ประเภทที่เหมาะสมพร้อมใช้งานสำหรับผนังแต่ละประเภทที่จะติดตั้งตัวรองรับ

## รูยึดสำหรับติดตั้งมาตรฐาน VESA

รูยึดสำหรับติดตั้งมาตรฐาน VESA

## เอียงขึ้นได้ 5° และลงได้ 10°

ช่วยให้ทีวีสามารถปรับเอียงไปด้านหน้าได้ 10° และเอียงไปด้านหลังได้ 5° เพื่อให้ได้มุมมองการรับชมที่ดีที่สุด

## การติดตั้ง VESA สูงสุด 400x400

การติดตั้ง VESA สูงสุด 400x400

## ขนาดหน้าจอ 26 นิ้ว - 70 นิ้ว

ขนาดหน้าจอ 26 นิ้ว - 70 นิ้ว

## รองรับน้ำหนักสูงสุด 35 กก.

รองรับน้ำหนักสูงสุด 35 กก. (77 ปอนด์)

## รายละเอียดเฉพาะ

## ด้านนอกกล่อง

ความยาว: 44 ซม.

จำนวนบรรจุภัณฑ์: 10

ความยาว: 17.3 นิ้ว

ความกว้าง: 23.5 ซม.

น้ำหนักรวม: 20 กก.

ความสูง: 32.5 ซม.

GTIN: 1 48 95229 11567 2

ความกว้าง: 9.3 นิ้ว

ความสูง: 12.8 นิ้ว

น้ำหนักสุทธิ: 16 กก.

น้ำหนักรวม: 44.092 lb

น้ำหนักสุทธิ: 35.274 lb

น้ำหนักเมื่อถอดค่า: 4 กก.

น้ำหนักเมื่อถอดค่า: 8.818 lb

## ขนาดบรรจุภัณฑ์

ความสูง: 4 ซม.

ประเภทบรรจุภัณฑ์: กล่องบรรจุ

ชนิดของชั้นวาง: วางนอน

ความกว้าง: 30.9 ซม.

ความลึก: 22.8 ซม.

ความสูง: 1.6 นิ้ว

จำนวนของผลิตภัณฑ์ทั้งหมด: 1

EAN: 48 95229 11567 5

ความกว้าง: 12.2 นิ้ว

น้ำหนักรวม: 1.85 กก.

ความลึก: 9.0 นิ้ว

น้ำหนักสุทธิ: 1.6 กก.

น้ำหนักรวม: 4.079 lb

น้ำหนักสุทธิ: 3.527 lb

น้ำหนักเมื่อถอดค่า: 0.25 กก.

น้ำหนักเมื่อถอดค่า: 0.551 lb

## อุปกรณ์เสริม

มีอุปกรณ์ยึดให้

## ขนาด

ติดผนังได้: 100 x 100 มม., 200 x 100 มม., 200 x 200 มม.,

400 x 400 มม.

## น้ำหนักและขนาด

ส่วนต่อขยายของแขนข้อต่อ: 42 ซม.

ระยะผนัง: 3.2 ซม.

