

# Завжди готові Вам допомогти

Зареєструйте свій виріб і отримайте підтримку тут:  
[www.philips.com/welcome](http://www.philips.com/welcome)

MCM1006



## Посібник користувача

**PHILIPS**



---

<b>1</b>	<b>Важливо</b>	<b>2</b>
	Безпека	2
	Примітка	2

---

<b>2</b>	<b>Музична мікросистема</b>	<b>4</b>
	Вступ	4
	Комплектація упаковки	4
	Огляд системи	5

---

<b>3</b>	<b>Початок роботи</b>	<b>6</b>
	Під'єднання до джерела живлення	6
	Увімкнення і вибір джерела	6

---

<b>4</b>	<b>Відтворення дисків</b>	<b>7</b>
	Керування відтворенням	7
	Програмування доріжок	7

---

<b>5</b>	<b>Відтворення вмісту USB-накопичувача</b>	<b>9</b>
	Керування відтворенням	9
	Програмування доріжок	10

---

<b>6</b>	<b>Прослуховування радіо</b>	<b>11</b>
----------	------------------------------	-----------

---

<b>7</b>	<b>Прослуховування музики, збереженої на зовнішньому пристрої</b>	<b>12</b>
----------	---	-----------

---

<b>8</b>	<b>Налаштування звуку</b>	<b>13</b>
	Налаштування рівня гучності	13
	Використання звукового ефекту DBB	13

---

<b>9</b>	<b>Інформація про виріб</b>	<b>14</b>
	Технічні характеристики	14
	Відомості про можливості відтворення з USB-пристроїв	14
	Підтримувані формати диска MP3	15
	Догляд	15

# 1 Важливо

## Безпека

Перед тим як використовувати цю музичну мікросистему, прочитайте та візьміть до уваги всі інструкції. Якщо пристрій буде пошкоджено внаслідок недотримання інструкцій, гарантійні зобов'язання не будуть застосовуватись.

### Ризик ураження електричним струмом чи пожежі!

- Оберігайте виріб та аксесуари від дощу та води. Не ставте посудину з рідиною (наприклад, вази) поблизу пристрою. Якщо на виріб або всередину нього потрапить рідина, негайно від'єднайте виріб від розетки. Для перевірки виробу перед використанням зверніться до Центру обслуговування клієнтів.
- Не ставте виріб та аксесуари поблизу відкритого вогню або інших джерел тепла, також оберігайте від тривалого потрапляння прямих сонячних променів.
- Не вставляйте сторонні предмети у вентиляційні чи інші отвори виробу.
- Якщо для вимикання пристрою використовується штепсельна вилка або штепсель, слід стежити за його справністю.
- Перед грозою від'єднайте виріб від розетки.
- Коли від'єднаєте кабель живлення, завжди тягніть за штекер, а не за кабель.

### Ризик короткого замикання або пожежі!

- Перед тим як під'єднувати виріб до розетки, перевірте, чи напруга в мережі відповідає значенню напруги, вказаному знизу виробу. Ніколи не під'єднуйте виріб до розетки, якщо значення напруги відрізняються.

- Не докладайте зусиль, користуючись штепселем. Пошкоджений штепсель може стати причиною появи іскор або пожежі.

### Ризик травмування користувача або пошкодження виробу!

- Видиме і невидиме лазерне випромінювання у разі відкривання. Уникайте впливу променів.
- Не торкайтеся дискової оптичної лінзи всередині відділення для дисків.
- Не ставте виріб або інші предмети на кабелі живлення чи на інше електричне обладнання.
- Якщо виріб транспортувався за температури нижче 5°C, розпакуйте його і зачекайте, поки він нагріється до кімнатної температури, перш ніж підключати його до електромережі.

### Ризик перегрівання!

- Не встановлюйте виріб у закритому просторі. Завжди залишайте не менше 10 см простору навколо виробу для забезпечення належної вентиляції.
- Слідкуйте, щоб занавіски або інші предмети не закривали вентиляційні отвори виробу.

## Примітка

Внесення будь-яких змін чи модифікації цього пристрою, які не є позитивно схвалені компанією WOOX Innovations, можуть позбавити користувачів права користуватися цим пристроєм.

## Відповідність стандартам



Цей виріб відповідає усім вимогам Європейського Союзу щодо радіоперешкод.

На виробі така етикетка:



## Турбота про довкілля



Виріб виготовлено з високоякісних матеріалів і компонентів, які можна переробити та використовувати повторно.



Позначення у вигляді перекресленого контейнера для сміття на виробі означає, що на цей виріб поширюється дія Директиви Ради Європи 2002/96/EC.

Дізнайтеся про місцеву систему розділеного збору електричних та електронних пристроїв.

Дійте згідно з місцевими законами і не утилізуйте старі вироби зі звичайними побутовими відходами. Належна утилізація старого пристрою допоможе запобігти негативному впливу на навколишнє середовище та здоров'я людей.



Виріб містить батареї, які відповідають Європейським Директивам 2006/66/EC і які не можна утилізувати зі звичайними побутовими відходами. Дізнайтеся про місцеву систему розділеного збору батарей, оскільки належна утилізація допоможе запобігти негативному впливу на навколишнє середовище та здоров'я людей.

## Інформація про довкілля

Для упаковки виробу було використано лише потрібні матеріали. Ми подбали про те, щоб упаковку можна було легко розділити на три види матеріалу: картон (коробка), пінополістирол (амортизуючий матеріал) та поліетилен (пакети, захисний пінопластовий лист).

Система містить матеріали, які в розібраному вигляді можна здати на переробку та повторне використання у відповідний центр. Утилізуйте пакувальні матеріали, використані батареї та непотрібні пристрої відповідно до місцевих правових норм.

## Інформація про торгові марки



Windows Media та логотип Windows є торговими марками або зареєстрованими торговими марками корпорації Майкрософт у Сполучених Штатах та/або інших країнах.

## Авторське право

2013 © WOOX Innovations Limited. Усі права застережено.

Philips та емблема щита Philips є зареєстрованими товарними знаками Koninklijke Philips N.V. і використовуються компанією WOOX Innovations Limited за ліцензією Koninklijke Philips N.V.

Технічні характеристики виробів можуть бути змінені без попередження. Компанія WOOX залишає за собою право у будь-який момент змінювати вироби, не зобов'язуючись відповідним чином змінювати попередньо реалізовані вироби.

### Примітка

- Табличка з даними знаходиться знизу на системі.

## 2 Музична мікросистема

Вітаємо вас із покупкою та ласкаво просимо до клубу Philips! Щоб у повній мірі скористатися підтримкою, яку пропонує компанія Philips, зареєструйте свій виріб на веб-сайті [www.philips.com/welcome](http://www.philips.com/welcome).

Якщо Ви звертатиметея до Центру обслуговування клієнтів, Вас попросять назвати номер моделі та серійний номер цього пристрою. Номер моделі та серійний номер вказано знизу на виробі. Запишіть тут цифри:

Номер моделі

---

Серійний номер

---

---

### Вступ

**Завдяки цій системі можна:**

- насолоджуватися аудіо на дисках, USB-накопичувачах та інших зовнішніх пристроях;
- слухати FM-радіостанції.

**Можна збагатити звук за допомогою такого звукового ефекту:**

- Динамічне підсилення низьких частот (DBB)

**Носії, що підтримуються:**

- Диски: CD-DA, CD-R, CD-RW, MP3-CD, WMA-CD
- Файли: .mp3, .wma

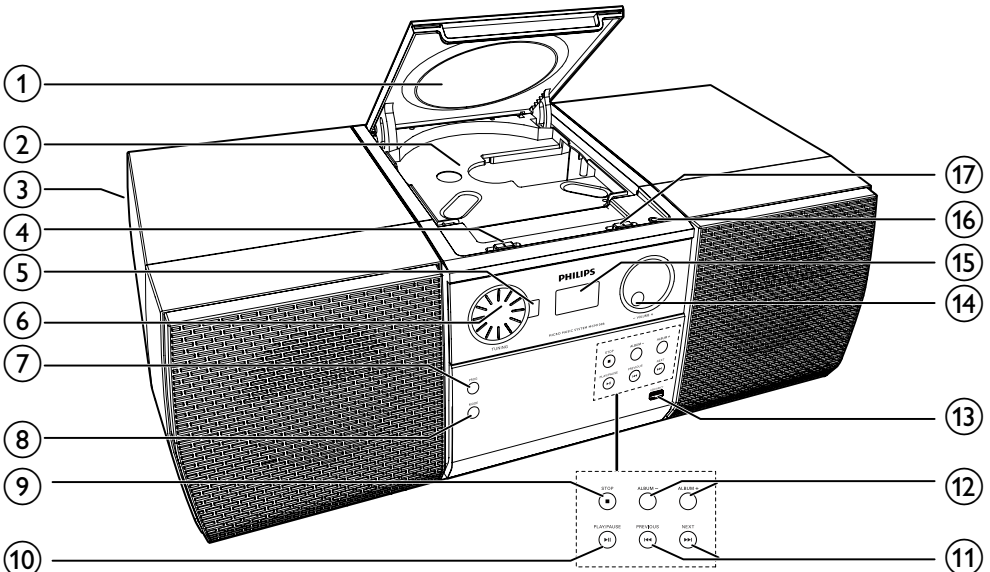
---

### Комплектація упаковки

Перевірте вміст упакування:

- Музична мікросистема
- Кабель MP3 LINK
- Посібник користувача

## Огляд системи



- ① Кришка відсіку для диска
- ② Відсік для диска
- ③ Вбудований гучномовець
- ④ DBB
  - Пересувайте для увімкнення або вимкнення звукового ефекту DBB.
- ⑤ Віконце індикатора
  - Індикація частоти поточної FM-радіостанції.
- ⑥ TUNING
  - Повертайте для вибору частоти FM-радіо.
- ⑦ PROG
  - Програмування аудіодоріжок.
- ⑧ MODE
  - Натискайте кілька разів для вибору режиму відтворення.
- ⑨ ■ STOP
  - Зупинка відтворення аудіодоріжок.
- ⑩ ►|| PLAY/PAUSE
  - Запуск, призупинення або відновлення відтворення аудіодоріжок.
- ⑪ ◀◀ / ▶▶ PREVIOUS/NEXT
  - Перехід до попередньої/наступної аудіодоріжки.
- ⑫ ALBUM - /ALBUM +
  - Перехід до попереднього/наступного альбому.
- ⑬ USB DIRECT
  - Під'єднання до USB-накопичувача.
- ⑭ -VOLUME +
  - Повертайте для налаштування рівня гучності.
- ⑮ PK-екран
- ⑯ MP3-LINK
  - З'єднання із вихідним аудіороз'ємом (зазвичай роз'ємом для навушників) зовнішнього пристрою.
- ⑰ Перемикач живлення і селектор джерела
  - Пересувайте для вибору джерела чи вимкнення системи.

## 3 Початок роботи

в іншому положенні, ніж "OFF", а кабель MP3 Link вставлено в роз'єм MP3-LINK, система автоматично налаштовує джерело на вхідний аудіосигнал через роз'єм MP3-LINK.



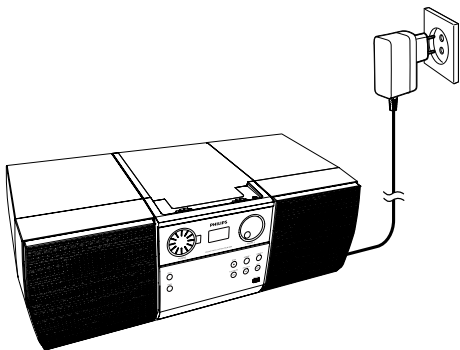
### Увага!

- Невідповідне використання засобів керування, виконання налаштувань чи функцій без дотримання вказівок цього посібника може призвести до радіоактивного опромінення або спричинити виникнення небезпечних ситуацій.

Завжди виконуйте вказівки у цьому розділі із вказаною послідовністю.

## Під'єднання до джерела живлення

Вставте адаптер живлення у розетку.



## Увімкнення і вибір джерела

Пересуньте перемикач живлення і селектор джерела в положення **CD**, **USB** або **FM**.

- ↳ Світлодіодний індикатор біля РК-екрана засвітиться червоним світлом.
- Щоб вимкнути систему, пересуньте в положення **OFF**.
- Якщо перемикач живлення і селектор джерела знаходиться



## 4 Відтворення дисків

- 1 Пересуньте перемикач живлення і селектор джерела в положення **CD**.
- 2 Підніміть кришку відсіку для диска.
- 3 Вставте диск написом догори.
- 4 Закрийте кришку відсіку для диска.
  - ↳ Відтворення розпочнеться автоматично через кілька секунд.
  - Якщо відтворення не починається автоматично, натисніть **▶||**.

### Керування відтворенням

Для керування відтворенням дотримуйтеся поданих нижче вказівок.

Кнопки	Функція	На РК-екрані відображається
<b>▶  </b>	Відтворення або відновлення відтворення.	номер доріжки, ● та ▶
<b>▶  </b>	Призупинення відтворення.	номер доріжки, ● та ▶ (блимає)
<b>■</b>	Зупинка відтворення.	Загальна кількість доріжок та ●
<b>◀◀ / ▶▶</b>	Натискайте для переходу до попередньої або наступної доріжки.	номер доріжки, ● та ▶
<b>◀◀ / ▶▶</b>	Натискайте та утримуйте для перемотки назад або швидкого пошуку вперед у межах доріжки.	номер доріжки, ● та ▶

<b>ALBUM -</b>	Перехід до попереднього чи наступного альбому, якщо їх більше одного.	номер доріжки, <b>ALB</b> та ▶
<b>ALBUM +</b>		

### Програмування доріжок

#### Примітка

- Можна запрограмувати до 20 доріжок.
- Якщо під час програмування не виконати жодної дії протягом 20 секунд, система повертається у режим зупинки, не зберігаючи запрограмованих доріжок.

### Для компакт-диска

- 1 Щоб зупинити відтворення, натисніть **■**.
  - ↳ Буде відображено загальну кількість доріжок.
- 2 Щоб увімкнути режим програмування, натисніть **PROG**.
  - ↳ З'явиться **PROG** і почне блимати індикація **PROG**.
- 3 Щоб вибрати доріжку, натисніть **◀◀ / ▶▶** (або **ALBUM - / ALBUM +**).
  - ↳ Почне блимати номер доріжки.
- 4 Щоб запрограмувати вибрану доріжку, знову натисніть **PROG**.
- 5 Щоб запрограмувати інші доріжки, повторіть кроки 3 та 4.
- 6 Для відтворення натисніть **▶||**.

---

## Для диска WMA/MP3

- 1 Щоб зупинити відтворення, натисніть **■**  
↳ Буде відображено загальну кількість доріжок.
- 2 Щоб увімкнути режим програмування, натисніть **PROG**.  
↳ З'явиться **PROG** і почне блимати індикація **PI**.
- 3 Щоб вибрати альбом, кілька разів натисніть **I◀◀ / ▶▶I** (або **ALBUM - / ALBUM +**).  
↳ Почне блимати номер альбому та індикація **ALB**.
- 4 Щоб підтвердити вибраний альбом, знову натисніть **PROG**.  
↳ З'явиться номер доріжки, а індикація **ALB** зникне.
- 5 Щоб вибрати доріжку, кілька разів натисніть **I◀◀ / ▶▶I** (або **ALBUM - / ALBUM +**).
- 6 Щоб підтвердити вибрану доріжку, знову натисніть **PROG**.
- 7 Щоб запрограмувати інші доріжки, повторіть кроки 3-6.
- 8 Для відтворення натисніть **▶II**.

---

## Видалення програми

### Як видалити програму

- Двічі натисніть **■**.
- Пересуньте перемикач живлення і селектор джерела.

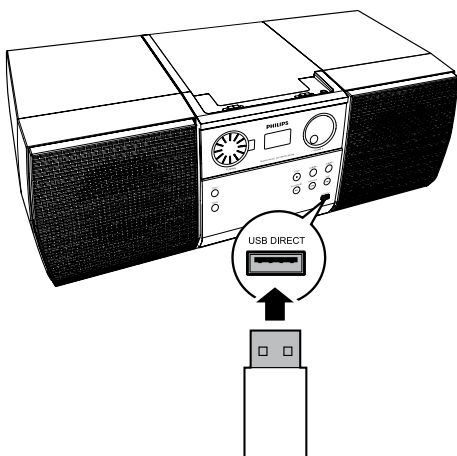
# 5 Відтворення вмісту USB-накопичувача

Ця система дає змогу відтворювати файли .mp3 та .wma, скопійовані на підтримуваний USB-накопичувач:

- флеш-накопичувач;
- пристрій зчитування карт пам'яті;
- жорсткий диск (цей виріб розпізнає лише портативні жорсткі диски з USB-живленням струмом не більше 500 мА).

## Примітка

- Компанія WOOX Innovations не гарантує функціональної сумісності з усіма USB-накопичувачами.
- Файлова система NTFS (New Technology File System) не підтримується.



- 1 Пересуньте перемикач живлення і селектор джерела в положення **USB**.
- 2 Вставте USB-накопичувач у роз'єм **USB DIRECT**.  
↳ Відтворення розпочнеться автоматично через кілька секунд.

- Якщо відтворення не починається автоматично, натисніть ►►.

## Керування відтворенням

Для керування відтворенням дотримуйтеся поданих нижче вказівок.

Кнопки	Функція	На РК-екрані відображається
►►	Відтворення або відновлення відтворення.	номер доріжки, <b>WMA/MP3</b> (формат доріжки), Ⓢ та ►
►►	Призупинення відтворення.	номер доріжки, <b>WMA/MP3</b> (формат доріжки), Ⓢ та ► (блимає)
■	Зупинка відтворення.	загальна кількість доріжок, <b>WMA/MP3</b> (формат доріжки) та Ⓢ
◀◀ ▶▶	Натискайте для переходу до попередньої або наступної доріжки.	номер доріжки, <b>WMA/MP3</b> (формат доріжки), Ⓢ та ►
◀◀ ▶▶	Натискайте та утримуйте для перемотки назад або швидкого пошуку вперед у межах доріжки.	номер доріжки, <b>WMA/MP3</b> (формат доріжки), Ⓢ та ►
<b>ALBUM -</b> <b>ALBUM+</b>	Перехід до попереднього чи наступного альбому, якщо їх більше одного.	номер альбому, <b>ALB, WMA/MP3</b> (формат доріжки) та Ⓢ

---

# Програмування доріжок

## Примітка

- Можна запрограмувати до 20 доріжок.
- Якщо під час програмування не виконати жодної дії протягом 20 секунд, система повертається у режим зупинки, не зберігаючи запрограмованих доріжок.

- 1 Щоб зупинити відтворення, натисніть **■**  
↳ Буде відображено загальну кількість доріжок.
- 2 Щоб увімкнути режим програмування, натисніть **PROG**.  
↳ З'явиться **PROG** і почне блимати індикація **РП I**.
- 3 Щоб вибрати альбом, кілька разів натисніть **I◀◀ / ▶▶I** (або **ALBUM - / ALBUM +**).  
↳ Почне блимати номер альбому та індикація **ALB**.
- 4 Щоб підтвердити вибраний альбом, знову натисніть **PROG**.  
↳ З'явиться номер доріжки, а індикація **ALB** зникне.
- 5 Щоб вибрати доріжку, кілька разів натисніть **I◀◀ / ▶▶I** (або **ALBUM - / ALBUM +**).
- 6 Щоб підтвердити вибрану доріжку, знову натисніть **PROG**.
- 7 Щоб запрограмувати інші доріжки, повторіть кроки 3-6.
- 8 Для відтворення натисніть **▶II**.

---

## Видалення програми

### Як видалити програму

- Двічі натисніть **■**.
- Пересуньте перемикач живлення і селектор джерела.

## 6 Прослуховування радіо



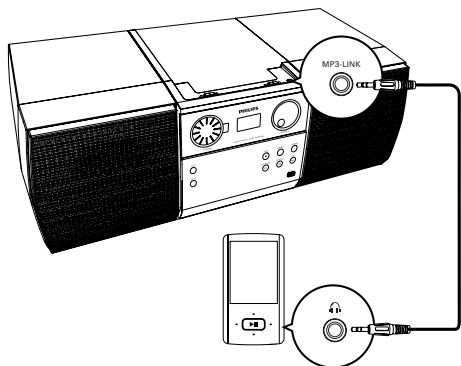
### Примітка

- Для оптимального прийому сигналу розкладіть FM-антену повністю і поставте її у місці з хорошим надходженням сигналу.

- 1 Пересуньте перемикач живлення і селектор джерела в положення **FM**.
- 2 Щоб налаштувати FM-радіостанцію, поверніть регулятор **TUNING**.

## 7 Прослуховування музики, збереженої на зовнішньому пристрої

Систему можна використовувати як гучномовець для підсилення вхідного аудіосигналу зовнішнього пристрою, наприклад MP3-програвача.



- 1 Пересуньте перемикач живлення і селектор джерела в положення **CD, USB** або **FM**.
- 2 Під'єднайте кабель MP3 Link до:
  - роз'єму **MP3-LINK** на системі; та
  - вихідного аудіороз'єму (зазвичай роз'єму для навушників) на зовнішньому пристрої.
- 3 Розпочніть відтворення на зовнішньому пристрої.

### Примітка

- Для відтворення вхідного аудіосигналу з інших джерел від'єднайте кабель MP3 Link від системи.

## 8 Налаштування звуку

Подані нижче принципи роботи стосуються усіх підтримуваних носіїв.

---

### Налаштування рівня гучності

Щоб збільшити чи зменшити рівень гучності, поверніть регулятор - **VOLUME +** за або проти годинникової стрілки.

---

### Використання звукового ефекту DBB

Щоб увімкнути звуковий ефект DBB, пересуньте **DBB** в положення **ON**.

- Щоб вимкнути звуковий ефект DBB, пересуньте **DBB** в положення **OFF**.

# 9 Інформація про виріб

## Примітка

- Інформація про виріб може бути змінена без попередження.

## Технічні характеристики

### Підсилювач

Номінальна вихідна потужність	2 x 2 Вт RMS
Частота відповіді	40 Гц-20 кГц, ±3 дБ
Співвідношення "сигнал-шум"	> 50 дБ
Вхід MP3-Link	600 мВ RMS, 22 кОм

### Диск

Тип лазера	Напівпровідник
Діаметр диска	12 см, 8 см
Підтримувані диски	CD-DA, CD-R, CD-RW, MP3-CD, WMA-CD
Цифроаналоговий перетворювач аудіо	24 біт, 44,1 кГц
Повне гармонійне викривлення	< 3% (1 кГц)
Частота відповіді	40 Гц – 20 кГц (44,1 кГц)
Співвідношення "сигнал-шум"	> 55 дБ

### Радіоприймач (FM)

Діапазон налаштування	88 – 108 МГц
Чутливість	
– Моно, співвідношення "сигнал-шум"	< 22 дБф
– Stereo, співвідношення "сигнал-шум"	< 43 дБф
Повне гармонійне викривлення	< 3%
Співвідношення "сигнал-шум"	> 50 дБ

### Загальна інформація

Мережа змінного струму – вхідний струм	100-240 В змінного струму, 50-60 Гц
Адаптер змінного/ постійного струму – вихідний струм	12 В $\equiv$ , 1000 мА
Споживання електроенергії під час експлуатації	10 Вт
Пряме USB-з'єднання	Версія 1.1
Розміри (Ш x В x Г)	450 x 158 x 208 мм
Вага нетто	2,05 кг

## Відомості про можливості відтворення з USB-пристроїв

### Сумісні USB-пристрої:

- Флеш-накопичувачі USB (USB 1.1).
- Програвачі USB Flash Player (USB 1.1).
- Карти пам'яті (за наявності додаткового пристрою для зчитування карт пам'яті).



### Формати, що підтримуються:

- USB або файловий формат FAT12, FAT16, FAT32 (розмір сектора: 512 байтів).
- Швидкість передачі даних MP3: 32-320 кбіт/с або змінна швидкість передачі даних.
- WMA v9 або старішої версії.
- Максимально дозволене вкладення каталогів до 8 рівнів.
- Кількість альбомів/папок: максимум 99.
- Кількість доріжок/файлів: максимум 999.
- Назви файлів у кодуванні Unicode UTF8 (максимальна довжина: 16 байтів).

### Непідтримувані формати:

- Порожній альбом: порожній альбом, який не містить файлів MP3/WMA.
- Файли непідтримуваних форматів пропускаються. Наприклад, документи Word (.doc) або файли MP3 з розширенням .dlf ігноруються і не відтворюються програвачем.
- Аудіофайли AAC, WAV, PCM.
- Файли WMA, захищені від копіювання технологією DRM (.wav, .m4a, .m4p, .mp4, .aac).
- Файли WMA у форматі зі стисненням без втрат.

---

## Підтримувані формати диска MP3

- ISO9660, Joliet
- Максимальна кількість доріжок/файлів: 999 (залежно від довжини назви файлу)
- Максимальна кількість альбомів: 99
- Підтримувана частота дискретизації: 32 кГц, 44,1 кГц, 48 кГц
- Підтримувана швидкість передачі даних: 32-320 кбіт/с, змінна швидкість передачі даних

---

## Догляд

### Чищення корпусу

- Чистіть корпус м'якою ганчіркою, трохи змоченою м'яким засобом для чищення. Не використовуйте засобів для чищення із вмістом спирту, денатурату чи абразивних речовин.

### Догляд за дисками

- Чистіть диски ганчіркою для чищення. Витирайте їх від центру до країв.



- Не користуйтеся розчинними засобами (наприклад, бензолом, розчинником), очищувальними засобами або антистатичними аерозолями, доступними на ринку.

### Чищення дискової лінзи

- Після тривалого використання дискова лінза може забруднитися. Для забезпечення якісного відтворення чистіть дискову лінзу засобом для чищення дискових лінз Philips чи будь-яким іншим засобом для чищення, доступним на ринку. Дотримуйтесь інструкцій, які додаються до засобу для чищення.

# 10 Усунення несправностей



## Попередження

- Ніколи не знімайте корпус виробу.

Щоб зберегти дію гарантії, ніколи не намагайтеся самостійно ремонтувати пристрій. Якщо під час використання пристрою виникають певні проблеми, перш ніж звертатися до центру обслуговування, скористайтеся наведеними нижче порадами. Якщо це не вирішить проблему, відвідайте веб-сайт компанії Philips ([www.philips.com/support](http://www.philips.com/support)). Коли Ви звертаєтесь до Центру обслуговування клієнтів, вибір, номер моделі та серійний номер мають бути під руками.

Проблема	Вирішення
Відсутнє живлення.	Перевірте, чи адаптер живлення вставлено в розетку належним чином. Перевірте наявність живлення.
Немає звуку або низька якість звуку.	Налаштування рівня гучності. Для відтворення вхідного аудіосигналу з іншого джерела, ніж роз'єм <b>MP3-LINK</b> , від'єднайте кабель MP3 Link.
Система не працює.	Від'єднайте та під'єднайте адаптер живлення, після чого увімкніть систему знову.
Диска не знайдено.	Вставте диск. Перевірте, чи диск вставлено написом назовні. Зачекайте, поки з лінзи не зникне волога. Замініть або почистіть диск. Перевірте, чи диск фіналізовано, і чи він підтримується.
USB-накопичувача не знайдено.	Перевірте, чи USB-накопичувач підтримується. Накопичувач USB 2.0 та файлова система NTFS не підтримується. Перевірте, чи USB-накопичувач містить підтримувані файли .wma або .mp3.
Низька якість прийому радіосигналу.	Перемістіть систему подальше від телевізора або відеомагнітофона. Розкладіть FM-антену повністю. Поставте FM-антену в місці з хорошим прийомом сигналу. Під'єднайте зовнішню FM-антену.





2014 ©WOOX Innovations Limited.  
All rights reserved.

This product was brought to the market by WOOX Innovations Limited or one of its affiliates, further referred to in this document as WOOX Innovations, and is the manufacturer of the product. WOOX Innovations is the warrantor in relation to the product with which this booklet was packaged. Philips and the Philips Shield Emblem are registered trademarks of Koninklijke Philips N.V.

MCM1006\_51\_UM\_V2.0

