

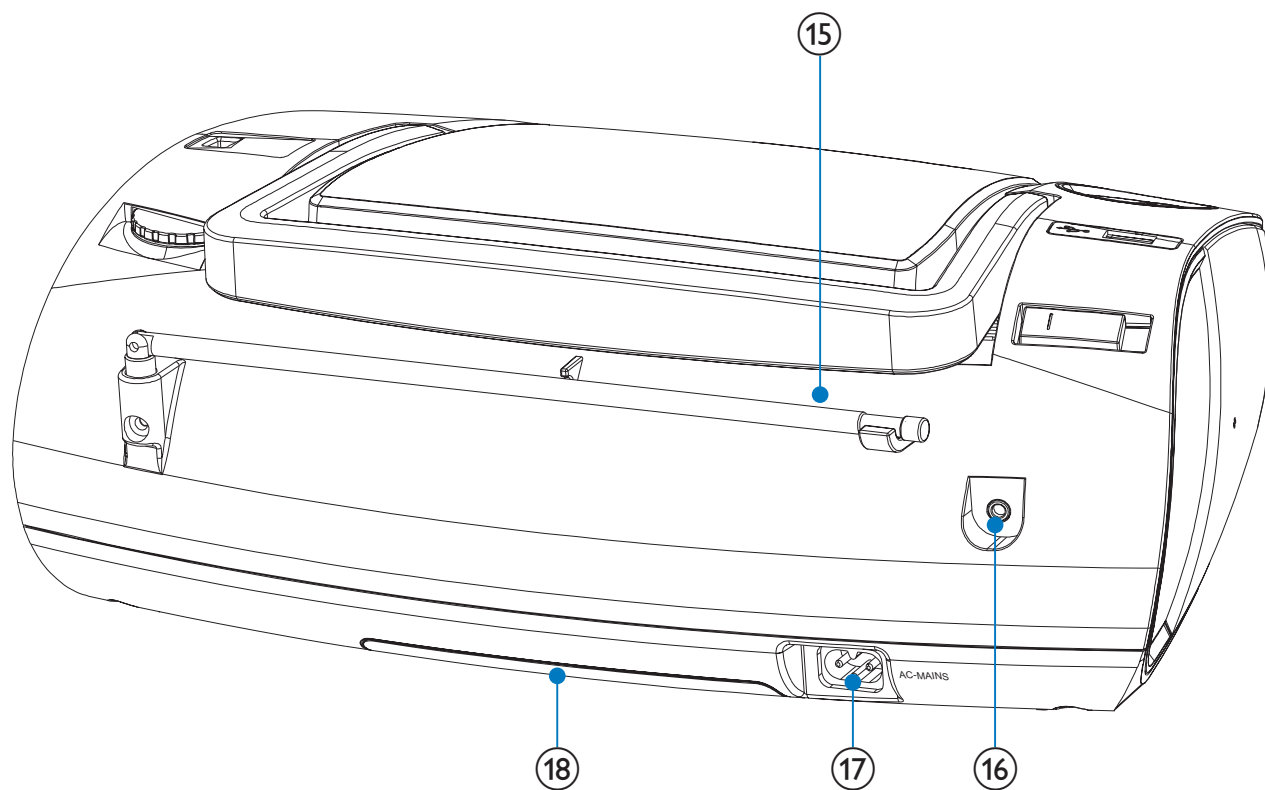
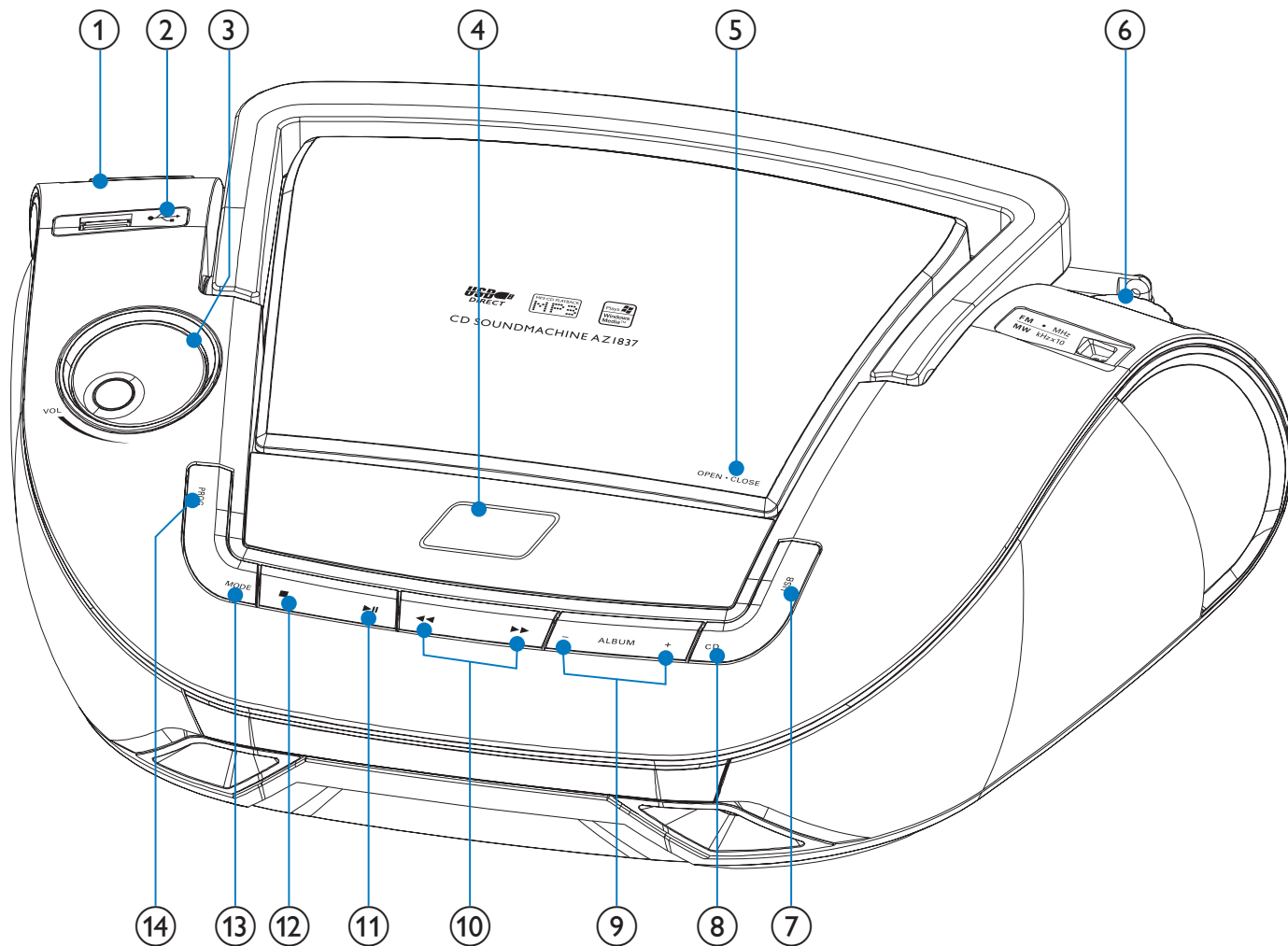
Inregistrați-vă produsul pentru a primi suport pe
www.philips.com/welcome

AZ1837



Manual de utilizare

PHILIPS



1 Informatii importante

Informatii privind siguranta

Acordati atentie acestor simboluri



Triunghiul cu fulger indica materialele neizolate din interiorul unitatii care pot duce la electrocutare daca sunt atinse. Pentru a asigura siguranta persoanelor din casa dvs., va rugam sa nu deschideti carcasa aparatului.

Triunghiul cu semnul exclamarii atrage atentia asupra caracteristicilor care trebuie citite cu atentie.

AVERTISMENT: Pentru a reduce riscul de producere a incendiilor sau de electrocutare, acest aparat nu trebuie expus la apa sau la umezeala. Nu puneti obiecte cu apa, precum vase, pe sau pe langa acest aparat.

ATENTIE: Pentru a preveni riscul de electrocutare, introduceti complet mufa in priza. (Pentru regiunile cu mufe polarizate: Pentru a preveni riscul de electrocutare potriviti acul lat in fanta mai larga din priza.)

- ① Cititi aceste instructiuni.
- ② Pastrati aceste instructiuni.
- ③ Acordati atentie tuturor avertismentelor.
- ④ Urmariti toate instructiunile.
- ⑤ Nu folositi acest aparat langa apa.
- ⑥ Folositi o carpa uscata pentru curatare.
- ⑦ Nu blocati gaurile de ventilatie. Instalati aparatul in concordanta cu instructiunile fabricantului.
- ⑧ Nu instalati aparatul langa surse de caldura precum radiatoare, aragaze sau alte aparate (inclusiv amplificatoare) care produc caldura.
- ⑨ Protejati cablul de alimentare. Aveti grija sa nu calcati sau sa nu va impiedicati de cablul de alimentare.
- ⑩ Folositi doar atasamentele/accesoriile recomandate de catre fabricant.

- ⑪ Folositi doar standul, masa, trepiedul sau suportul specificat de catre fabricant sau vandut cu aparatul. Cand folositi un carucior pentru a transporta aparatul, aveti grija ca acesta sa nu se darama.



- ⑫ Deconectati aparatul de la priza in timpul furtunilor sau daca acesta nu va fi folosit pentru o perioada lunga de timp.
- ⑬ Apelati doar la persoane calificate pentru a repara acest aparat.
- ⑭ **ATENTIE** - Pentru a preveni scurgerea bateriilor care poate duce la ranire sau la stricarea aparatului:
- Instalati bateriile in mod corespunzator in unitate.
 - Nu amestecati tipurile de baterii (cele noi cu cele vechi, alkaline cu carbon, etc.)
 - Nu expuneti bateriile la caldura excesiva (la lumina solara, foc sau caldura de la aparate).
- ⑮ Aparatul nu trebuie expus la umezeala sau la apa.
- ⑯ Nu puneti surse de foc, precum lumanarile aprinse, pe sau langa acest aparat.
- ⑰ Acest produs poate contine plumb sau mercur. Debarasarea acestor materiale este stricta din cauza efectelor negative asupra mediului inconjurator. Pentru debarasare sau informatii de reciclare, va rugam sa contactati autoritatile locale sau Electronic Industries Alliance: www.eiae.org.



Avertisment

- Nu deschideti carcasa acestui aparat.
- Partile acestui aparat nu necesita lubrifiere sau ungere cu ulei.
- Nu plasati acest aparat deasupra altor echipamente electrice.
- Tineti aparatul departe de lumina solara directa, foc sau caldura.
- Nu va uitati direct la raza laser din interiorul unitatii.
- Asigurati-va ca aveti acces usor la cablul de alimentare, mufa sau adaptorul pentru deconectare usoara si rapida de la priza.



Atentie

- Folosirea altor comenzi sau proceduri decat a celor prezentate in acest manual de utilizare va rezulta in expunerea la radiatii periculoase si la alte operatii nesigure.

Nota

Acest aparat corespunde cu cerintele privind interferentele radio ale Comunitatii Europene.



Acest produs corespunde cu cerintele urmatoarelor directive si legi: 2004/108/EC + 2006/95/EC

Orice schimbari sau modificari facute acestui aparat care nu sunt aprobate de catre Philips Consumer Lifestyle pot duce la pierderea dreptului de a folosi acest aparat si la invalidarea garantiei.

Acest aparat este fabricat din materiale si componente de inalta calitate care pot fi reciclate si reutilizate.



Cand acest simbol este atasat unui aparat inseamna ca produsul respectiv corespunde cu cerintele Directivei Europene 2002/96/EC.



Va rugam sa va informati despre sistemul de colectare separata pentru produsele electrice si electronice.

Va rugam sa actionati in functie de legile locale si sa nu aruncati produsele vechi cu deseurile menajere normale. Debarasarea corecta va duce la prevenirea consecintelor potential negative asupra mediului inconjurator dar si asupra sanatatii umane.



Acest produs contine baterii care corespund cerintelor Directivei Europene 2006/66/EC, care nu pot fi debarasate cu deseurile menajere normale. Va rugam sa va informati despre legile locale privind sistemul de colectare pentru baterii deoarece debarasarea corecta va duce la prevenirea consecintelor potential negative asupra mediului inconjurator si asupra sanatatii umane.

Informatii privind mediul inconjurator

Toate materialele de ambalare inutile au fost omise. Am incercat sa separam ambalajul in trei materiale: carton (cutia), spuma de polistiren (protectia) si polietilena (pungi, spuma de protectie).

Sistemul consta din materiale si componente care pot fi reciclate si reutilizate de catre companii specializate. Va rugam sa va informatii despre legile locale privind debarasarea materialelor de ambalare, bateriilor si echipamentelor vechi.

Windows Media si logo-ul Windows sunt marci inregistrate ale Corporatiei Microsoft din Statele Unite ale Americii si/sau din alte tari.



Logo-urile USB-IF sunt marci inregistrate apartinand de Universal Serial Bus Implementers Forum, inc.



Inregistrarea si redarea anumitor materiale nu este permisa fara consimtamant. Consultati Copyright Act 1956 si The Performer's Protection Acts 1958 to 1972.

A face copii neautorizate a materialelor protejate, precum programe de calculator, fisiere, transmisii si inregistrari de sunete, reprezinta o incalcare a drepturilor de autor si este un act criminal. Acest echipament nu trebuie folosit pentru astfel de scopuri.

Acest aparat include urmatoarele etichete:



Simbol pentru echipamente clasa a II-a

Acest simbol indica faptul ca aparatul are un sistem de izolatie dublu.



Norge

Typeskilt finnes på apparatens underside.

Observer: Nettbryteren er sekundert innkoplet. Den innebygde nettdelen er derfor ikke frakoplet nettet så lenge apparatet er tilsluttet nettkontakten.

For å redusere faren for brann eller elektrisk støt, skal apparatet ikke utsettes for regn eller fuktighet.

2 CD Soundmachine

Felicitari pentru achizitia facuta si bun venit la Philips! Pentru a beneficia de intreg suportul pe care Philips il ofera, inregistrati-va produsul pe www.philips.com/welcome.

Introducere

Cu aceasta unitate CD Soundmachine, puteti:





- reda discuri audio, MP3/WMA
- reda fisiere mp3/wma de pe dispozitive USB
- asculta la radio FM/MW
- programa piesele in secventa dorita pentru redare

Ce gasiti in cutie

Verificati daca ati primit urmatoarele accesorii:

- unitatea principala
- cablu de alimentare
- cablu MP3 Link
- manual de utilizare

Prezentarea unitatii principale

- ① **Butonul pentru selectarea sursei: CD, FM, MW, OFF.**
 - Selectati sursa CD/USB, FM, MW (AM) sau opriti unitatea.
- ② 
 - Mufa USB
- ③ **VOL+/-**
 - Reglati nivelul volumului
- ④ **Panoul de afisare**
 - Afiseaza starea curenta
- ⑤ **OPEN/CLOSE**
 - Deschide sau inchide compartimentul pentru discuri
- ⑥ **TUNING+/-**
 - Cauta posturile de radio
- ⑦ **USB**
 - Selecteaza sursa USB
- ⑧ **CD**
 - Selecteaza sursa CD.
- ⑨ **- ALBUM +**
 - Pentru MP3-CD: Trece la albumul anterior sau urmator
- ⑩ 
 - Selecteaza piesa anterioara/urmatoare
 - Cauta inainte sau inapoi
- ⑪ 
 - Porneste sau intrerupe redarea
- ⑫ 
 - Opreste redarea
 - Sterge un program
- ⑬ **MODE**
 - Selecteaza modul de redare: REPEAT sau SHUFFLE
- ⑭ **PROG**
 - Pentru MP3-CD: Programeaza piesele si navigheaza prin program
- ⑮ **Antena telescopica**
 - Regleaza receptoa FM
- ⑯ **MP3 LINK**
 - Mufa pentru conectarea dispozitivului extern

- ⑰ **AC MAINS**
 - Mufa pentru conectarea cablului de alimentare
- ⑱ **Compartimentul pentru baterii**

3 Pregatiri



Atentie

- Utilizarea altor comenzi sau proceduri decat a celor prezentate in acest manual de utilizare poate duce la expunerea la radiatii periculoase sau la alte operatii nesigure.

Intotdeauna urmariti instructiunile din acest capitol in secventa prezentata.
Daca sunati la centrul Philips, vi se va cere numarul si seria modelului acestui aparat.
Acele informatii se afla pe spatele aparatului.
Scrieti aceste informatii mai jos:

Nr. modelului: _____

Seria: _____

Conectarea la alimentare



Atentie

- Exista riscul de stricare al produsului! Asigurati-va ca voltajul de la priza de alimentare corespunde cu voltajul printat pe eticheta aparatului.



Avertisment

- Exista riscul de electrocutare! Cand doriti sa deconectati aparatul de la alimentare, trageti de mufa, nu de cablu.



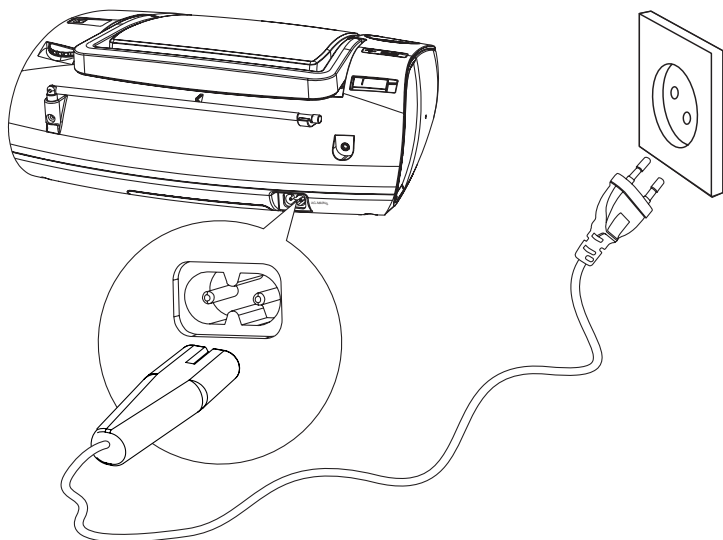
Note

- Instalati aparatul langa priza de alimentare si asigurati-va ca aveti acces usor la priza in caz de urgenta. Placuta cu informatiile tehnice ale produsului se afla pe spatele unitatii.

- 1 Conectati cablul de alimentare la mufa AC~MAINS din aparat si la priza de alimentare din perete.

Nota

- Pentru a economisi energie: Dupa folosire, setati unitatea pe OFF.

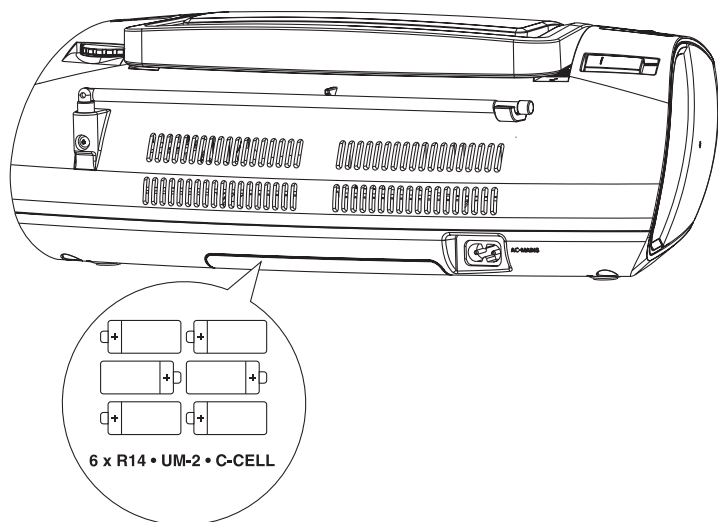


Introducerea bateriilor

Note

- Puteti folosi atat bateriile cat de cablul de alimentare pentru a alimenta acest aparat.
- Bateriile nu sunt furnizate.

- 1 Deschideti compartimentul pentru baterii.
- 2 Introduceti 6 baterii 1.5V R14/UM-2/C corespunzator in interiorul compartimentului.
- 3 Inchideti compartimentul pentru baterii.



4 Utilizarea unitatii CD Soundmachine





Redarea unui CD

Nota

- Nu puteti reda discuri codate cu tehnologie de protectie impotriva copierii.

Puteti reda urmatoarele tipuri de discuri audio:





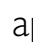
- CD-Recordables (CD-R)
- CD-Rewritables (CD-RW)
- MP3-CDs
- WMA-CDs

- 1 Selectati sursa CD/USB.
- 2 Deschideti compartimentul pentru discuri.
- 3 Introduceti un disc cu fata printata in sus.
- 4 Inchideti compartimentul pentru discuri.
- 5 Apasati pe CD pentru a selecta sursa CD.
- 6 Apasati pe  pentru a porni redarea.
 - ↳ [] este afisat.
 - ↳ Pentru a opri redarea, apasati pe .
 - ↳ Pentru a intrerupe sau relua redarea apasati pe .

Redarea de la dispozitivele USB

Nota

- Asigurati-va ca dispozitivul USB contine fisiere audio redabile si in format suportate de aceasta unitate.

- 1 Conectati dispozitivul USB la mufa  din unitate.
- 2 Selectati sursa CD/USB.
- 3 Apasati pe USB pentru a selecta sursa USB.
- 4 Apasati pe -ALBUM+ pentru a selecta folder-ul dorit.
- 5 Apasati pe  pentru a selecta un fisier.
- 6 Apasati pe  pentru a porni redarea.
 - Pentru a opri redarea, apasati pe .
 - Pentru a intrerupe sau relua redarea, apasati pe .

Selectarea unei piese

- 1 Apasati pe ◀▶ pentru a selecta o piesa.

Selectarea unui album

Doar pentru discuri cu fisiere MP3.

- 1 Apasati pe -ALBUM+ pentru a selecta un album.

Gasirea unui pasaj dintr-o piesa

- 1 Tineti apasat pe ◀▶ .
↳ Discul este redat la viteza mare si la volum mic.
- 2 Dati drumul la butonul ◀▶ pentru a relua redarea normala.



Sfat

- Cand cautarea ajunge la sfarsitul ultimei piese, redarea discului se opreste.

Selectarea modurilor de redare

- 1 Apasati pe MODE repetat pentru a selecta modul de redare.
 - [↻] (repeat) - repeta piesa
 - [↻ ALL] (repeat all) - repeta intreg discul/programul
 - [⌂] (shuffle) - reda piesele in ordine aleatorie
 - [⌂↻ALL] (shuffle repeat all) - repeta toate piesele in ordine aleatorie
- 2 Pentru a relua redarea normala, apasati pe MODE repetata pana ce iconitele de redare nu mai sunt afisate.



Sfat

- Optiunea SHUFFLE nu poate fi folosita in timp ce redati piese programate.

Programarea secventei de redare

Puteti programa in ordinea dorita pana la 20 de piese.

- 1 In modul stop, apasati pe PROG pentru a porni secventa de programare.
 - ↳ [PROG] si [P01] sunt afisate.
 - ↳ Pentru discuri MP3: apasati pe -ALBUM+ pentru a selecta un album.
- 2 Apasati pe ◀▶ pentru a selecta o piesa.

- 3 Apasati pe PROG pentru a programa piesa.
↳ [PROG] si [P02] sunt afisate.
- 4 Repetati pasii 2~ pentru a selecta si programa mai multe piese.
↳ Cand ati salvat 20 de piese, nu mai puteti selecta mai multe piese iar pe ecran va fi afisat [FULL].
- 5 Pentru a reda programul, apasati pe ►||.
 - In modul stop, apasati pe PROG repetat pentru a naviga prin piesele salvate.
- 6 Pentru a sterge programul, apasati pe ■ in modul stop.
↳ [CLr] este afisat.

A asculta la un dispozitiv extern

Puteti asculta la un MP3 player prin acest aparat.

Nota

- Cand conectati un dispozitiv extern la mufa MP3 LINK, aparatul va trece automat pe sursa MP3 LINK.

- 1 Folositi un cablu MP3 link (furnizat) pentru a conecta mufa MP3 LINK (3.5 mm) din acest aparat si mufa pentru casti dintr-un MP3 player.

A asculta la radio

- 1 Selectati sursa FM sau MW.
- 2 Intoarceti butonul TUNING+/- pana ce gasiti receptia optima.

Sfat

- Pentru a imbunatati receptia FM, puteti extinde, inclina sau intoarce antena telescopica pentru a obtine receptia optima.
- Pentru a imbunatati receptia MW, intoarceti aparatul intr-o alta directie.

5 Informatii despre produs

Nota

- Informatiile despre produs se pot schimba fara notificare prealabila.

Dimensiuni	341mm x 236mm x 122mm
Greutate	1.8 kg
Alimentare	DC 9V 1.5 A 220-240V, 50/60 Hz
Consum de energie	Activ <12 W
Iesirea alimentarii	2 x 1 W RMS
Temperatura de operare	-10 °C - 50 °C 14 °F -122 °F

Informatii privind compatibilitatea USB

Dispozitive USB compatibile:

- USB flash memory (USB 2.0 sau USB1.1)
- USB flash player (USB2.0 sau USB1.1)
- carduri de memorie (aveti nevoie de un card reader aditional pentru a putea citi cardurile cu acest aparat)

Formate suportate:

- USB sau fisiere de memorie in format FAT12, FAT16, FAT32 (sector size: 512 biti)
- MP3 bit rate (data rate): 32-320 Kbps si bit rate variabili
- WMA v9 sau mai noua
- Directoare: pana la 8 nivele maxim
- Numarul de albume/foldere: maxim 99
- Numarul de piese/titluri: maxim 999
- ID3 tag v2.0 sau mai noua
- Numele fisierului in Unicode UTF8 (lungimea maxima: 128 biti)

Formate nesuportate:

- Albume goale: un album gol este un album care nu contine fisiere MP3/WMA; acest album nu va fi afisat.
- Fisierul in format nesuportat nu sunt afisate. De exemplu: documente Word (.doc) sau fisiere MP3 cu extensia .dlf sunt ignorate si nu vor fi redade.
- Fisiere audio AAC, WAV, PCM
- Fisiere WMA protejate DRM (.wav, .m4a, .m4p, .mp4, .aac)
- Fisiere WMA in format Lossless

6 Probleme si solutii



Avertisment

- Nu deschideti carcasa acestui aparat.

Pentru a pastra garantia valida, nu incercati sa reparati acest aparat.

Daca apar probleme in timpul folosirii aparatului, verificati urmatoarele solutii inainte de a duce aparatul la reparat. Daca problema persista, vizitati website-ul Philips (www.Philips.com/support). Cand, contactati centrul Philips, asigurati-va ca sunteti langa aparat si ca aveti la indemana numarul si seria modelului.

Fara energie

- Asigurati-va ca ati conectat cablul de alimentare corect.
- Asigurati-va ca este energie la priza prin conectarea unui aparat operational.
- Asigurati-va ca ati introdus baterile in mod corect.

Fara sunet

- Reglati nivelul volumului.
- Asigurati-va ca piesa redada este in format compatibil.

Afisajul nu functioneaza corespunzator./ Nici o reactie in timpul activarii comenziiilor.

- 1 Deconectati cablul de alimentare.
- 2 Conectati cablul de alimentare dupa cateva secunde.

Discul nu poate fi redat

- Asigurati-va ca ati introdus discul cu fata printata in sus.
- Stergeti discul cu o carpa din micro fibre din centru catre exterior, in linie dreapta.
- Discul este defect. Incercati un alt disc.
- Asigurati-va ca folositi un disc finalizat.
- Asigurati-va ca lentilele laser sunt curate.
- Asigurati-va ca discul nu este codat cu tehnologie de protectie impotriva copierii.

Discul trece peste piese

- Asigurati-va ca discul nu este murdar sau zgariat.
- Asigurati-va ca modul Program/Shuffle este oprit.

Dispozitivul USB sau cardul SD/MMC nu este suportat

- Dispozitivul USB sau cardul SD/MMC este incompatibil cu acest aparat. Incercati un alt dispozitiv extern.



Pagina de asistentă

Tara	Numar	Tarif
Romania	0800-894910	gratis
Romania	031-8107125	local

