

PHILIPS

Serie 1000

Soundbar

HTL1508

Manuale utente



Registrare il prodotto e richiedere assistenza all'indirizzo
www.philips.com/support

Sommario

1	Importante	2
	Aiuto e supporto tecnico	2
	Importanti istruzioni sulla sicurezza	2
	Prendetevi cura del vostro prodotto	3
	Salvaguardia dell'ambiente	4
	Conformità	4

2	SoundBar	4
	Unità principale	4
	Telecomando	5
	Connettori	6

3	Collegamento	6
	Posizionamento	6
	Collegamento della SoundBar	7
	Collegamento audio dal TV e da altri dispositivi	7

4	Utilizzo della SoundBar	9
	Regolazione del volume	9
	Lettore MP3	9
	Riproduzione di musica tramite Bluetooth	10
	Standby automatico	10
	Ripristino delle impostazioni predefinite	10
	Aggiornamento del software	10

5	Montaggio a parete	11
----------	---------------------------	-----------

6	Specifiche del prodotto	11
----------	--------------------------------	-----------

7	Risoluzione dei problemi	12
----------	---------------------------------	-----------

I Importante

Leggere e comprendere tutte le istruzioni prima di utilizzare il prodotto. La garanzia non copre i danni derivanti dal mancato rispetto delle istruzioni fornite.

Aiuto e supporto tecnico

Per l'assistenza online completa, visitare www.philips.com/support a:

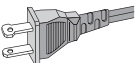
- scaricare il manuale utente e la guida rapida
- visualizzare le guide video (disponibili solo per modelli specifici)
- trovare risposte alle domande frequenti (FAQs)
- inviare una domanda per e-mail
- parlare in chat con un rappresentante dell'assistenza.

Seguire le istruzioni sul sito Web per selezionare la lingua preferita, quindi inserire il numero di modello del proprio prodotto.

È inoltre possibile contattare l'assistenza clienti del proprio paese. Prima di contattare l'assistenza, annotare il numero di modello e il numero di serie del prodotto. Tali informazioni si trovano sul retro o sulla parte inferiore del prodotto.

Importanti istruzioni sulla sicurezza

- Leggere queste istruzioni.
- Conservare queste istruzioni.
- Osservare tutte le avvertenze.
- Seguire tutte le istruzioni.
- Non utilizzare questo dispositivo vicino all'acqua.
- pulire solo con un panno asciutto.
- Non ostruire alcuna apertura per la ventilazione. Installare secondo le istruzioni del produttore.
- Non installare vicino a fonti di calore come radiatori, regolatori di calore, stufe o altri apparecchi (inclusi gli amplificatori) che



producono calore.

- **Non manomettere i dispositivi di sicurezza della spina polarizzata o con messa a terra.** Una spina polarizzata ha due lamelle, ed una è più larga dell'altra. Una spina con messa a terra ha due lamelle e un terzo polo di messa a terra. La lamella larga o il terzo polo sono predisposti per la vostra sicurezza. Se la spina fornita non si inserisce nella presa, consultare un elettricista per sostituire la presa obsoleta.
- **Evitare che il cavo di alimentazione venga calpestato o schiacciato**, in particolare vicino alle prese e nel punto in cui esce dall'apparecchio.
- **Utilizzare solo collegamenti/accessori** specificati dal produttore.
- **Usare solo con carrello**, supporto, treppiede, staffa o tavolo indicati dal produttore o venduti con l'apparecchio. Quando si utilizza un carrello, prestare attenzione quando si sposta il carrello/apparato per evitare ribaltamenti.
- **Scollegare l'apparecchio** durante i temporali o se non viene utilizzato per lunghi periodi di tempo.
- **Per l'assistenza** rivolgersi a personale qualificato. L'assistenza è richiesta quando l'apparecchio è stato danneggiato in qualsiasi modo, come nel caso di danneggiamento del cavo di alimentazione o della spina, di rovesciamento di liquidi o nel caso degli oggetti siano caduti all'interno, o l'apparecchio sia stato esposto a pioggia o umidità, non funzioni normalmente o sia stato fatto cadere.
- **Uso della batteria - ATTENZIONE** - Per evitare perdite dalla batteria che possono causare lesioni personali, danni materiali o danni all'unità:
 - Installare correttamente **tutte** le batterie, rispettando i poli + e - come indicato sull'unità.
 - Non utilizzare combinazioni di batterie diverse (**vecchie e nuove, al carbonio e alcaline, ecc...**).
 - Rimuovere le batterie se il telecomando non viene utilizzato per un lungo



periodo di tempo.

- Le batterie non devono essere esposte a temperature eccessivamente alte quali luce solare, fuoco e così via.
- Perclorato - potrebbe essere necessario un trattamento speciale. Vedere il sito www.dtsc.ca.gov/hazardouswaste/perchlorate.
- Il prodotto/telecomando può contenere una batteria a bottone, che potrebbe essere ingoiata. Tenere sempre le batterie fuori dalla portata dei bambini. Se ingerita, la batteria può causare ferite gravi o la morte. Possono verificarsi ustioni interne gravi entro due ore dall'ingestione.
- Se si sospetta che le batterie potrebbero essere state ingerite o posizionate in qualsiasi parte del corpo, rivolgersi immediatamente ad un medico.
- Quando si cambiano le batterie, tenere sia quelle vecchie che quelle nuove lontano dalla portata dei bambini. Assicurarsi che il vano batterie sia saldamente bloccato dopo aver sostituito la batteria.
- Se non è possibile fissare il vano batterie, non utilizzare più il prodotto. Tenere fuori dalla portata dei bambini e contattare il produttore.
- **Non esporre il dispositivo a gocce o schizzi.**
- **Non posizionare sul dispositivo oggetti potenzialmente pericolosi** (ad esempio, oggetti pieni di liquido, candele accese).
- Questo prodotto può contenere piombo e mercurio. Smaltire secondo le leggi locali, statali o federali. Per informazioni sullo smaltimento o sul riciclaggio, contattare le autorità locali. Per ulteriore assistenza sulle opzioni di riciclaggio, si prega di contattare www.mygreenelectronics.com o www.eiae.org o www.recycle.philips.com.
- In caso di utilizzo della spina di rete o di un accoppiatore di apparecchi come dispositivo di scollegamento, il dispositivo di disconnessione deve restare sempre operativo.
- Non collocare questo apparecchio su un mobile che potrebbe essere inclinato da un bambino e da un adulto che vi si appoggia, lo tira, sta in piedi o vi si arrampica sopra. La caduta di un apparecchio può causare lesioni

gravi o addirittura la morte.

- Questo dispositivo non deve essere posizionato in un'installazione ad incasso, come una libreria o un rack, a meno che non sia prevista un'adeguata ventilazione. Assicurarsi di lasciare uno spazio di 20 cm (7,8 pollici) o più intorno a questo dispositivo.

Simbolo dispositivo di Classe II



Questo simbolo indica che l'unità è dotata di un sistema a doppio isolamento.

Impara a riconoscere questi simboli di sicurezza



Questo "fulmine" indica che il materiale non isolato all'interno dell'unità può causare scosse elettriche. Per la sicurezza di tutti i componenti della famiglia, non rimuovere la copertura del prodotto.



Il "punto esclamativo" richiama l'attenzione su caratteristiche in merito alle quali si consiglia di leggere attentamente la documentazione allegata per evitare problemi di funzionamento e di manutenzione.

AVVERTENZA: Per ridurre il rischio di incendio o scossa elettrica questo dispositivo non deve essere esposto a pioggia o umidità e non deve essere collocato su oggetti pieni di liquidi, come vasi.

ATTENZIONE: Per evitare scosse elettriche, far combaciare la lamella larga della spina alla presa larga, e inserirla completamente.

Prendetevi cura del vostro prodotto

Usare solo un panno in microfibra per pulire il prodotto.

Salvaguardia dell'ambiente

Smaltimento del tuo vecchio prodotto e della batteria



Questo prodotto è progettato e realizzato con materiali e componenti di alta qualità, che possono essere riciclati e riutilizzati.



Questo simbolo indica che il prodotto è conforme alla Direttiva europea 2012/19/EU.



Questo simbolo indica che il prodotto contiene batterie soggette alla Direttiva Europea 2013/56/EU e non possono quindi essere gettate insieme ai normali rifiuti domestici. Informarsi sul sistema di raccolta differenziata in vigore per i prodotti elettrici ed elettronici, e sulle batterie. Seguire le normative locali e non smaltire mai il prodotto e le batterie con i normali rifiuti domestici. Il corretto smaltimento delle batterie e dei prodotti non più utilizzabili aiuta a prevenire l'inquinamento ambientale e possibili danni alla salute umana.

Rimozione delle batterie usa e getta

Per rimuovere le batterie usa e getta, vedere la sezione Installazione delle batterie.

Conformità

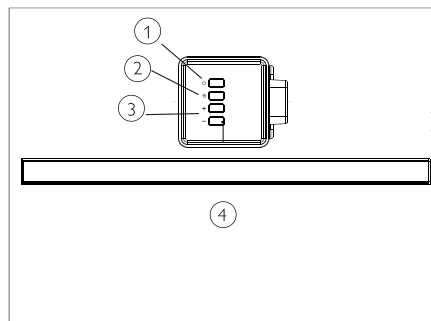
Questo prodotto è conforme ai requisiti sulle interferenze radio della Comunità Europea. La qui presente, MMD Hong Kong Holding Limited dichiara che questo prodotto è conforme ai requisiti essenziali ed alle altre disposizioni pertinenti della direttiva 2014/53/UE. La Dichiarazione di conformità è presente sul sito www.p4c.philips.com.

2 SoundBar

Congratulazioni per l'acquisto e benvenuti in Philips! Per trarre il massimo vantaggio dall'assistenza fornita da Philips, registrare la propria SoundBar su www.philips.com/welcome.

Unità principale

Questa sezione include una panoramica dell'unità principale.



- ① Accende la soundbar o la mette in standby.
- ② (SOURCE) Seleziona una sorgente in ingresso per la soundbar.
- ③ **Volume +/-**
Aumenta o diminuisce il volume.
- ④ **Spia LED della Soundbar**
 - Si illumina in rosso quando la soundbar è in modalità standby.
 - Si illumina in verde quando si passa alla sorgente in ingresso line-in (cavo audio stereo da 3,5 mm).
 - Si illumina in blu quando si passa alla modalità Bluetooth e i dispositivi Bluetooth sono abbinati.

- Si accende in giallo quando si passa alla sorgente ingresso ottico.
- Lampeggia in rosso quando si aumenta o diminuisce il volume, è rosso fissa quando si è raggiunto il livello massimo o minimo del volume.
- Lampeggia in rosso lentamente quando si disattiva l'audio della soundbar.

① **⏻ (Standby-On)**
Accende la SoundBar o la mette in standby.

② **LINE**
Passa alla modalità LINE IN.

③ **📶**
Passa alla modalità Bluetooth.

④ **+/- (Volume)**
• Aumenta o diminuisce il volume.

⑤ **Pulsanti di riproduzione / ABBINAMENTO Bluetooth**

- **▶||**: Riproduzione, pausa o ripresa della riproduzione in modalità Bluetooth (solo per i dispositivi Bluetooth che supportano AVRCP).
- **◀|** / **|▶**: Passa alla traccia precedente o successiva in modalità Bluetooth (solo per i dispositivi Bluetooth che supportano AVRCP).
- **▶|| (Tenere premuto)**: *Scollega il dispositivo Bluetooth attualmente connesso e avvia un nuovo abbinamento.*

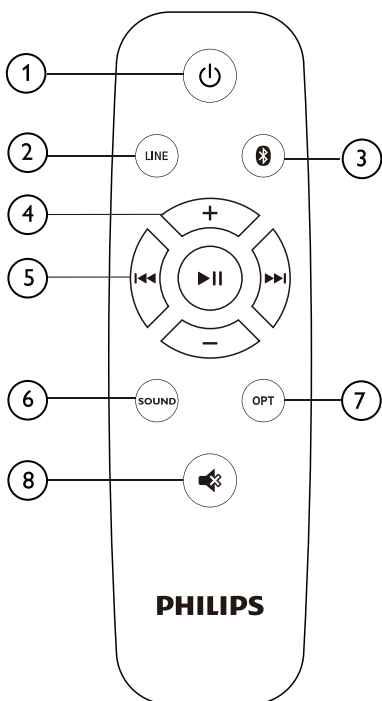
⑥ **SUONO**
Consente di scegliere la modalità audio musica, film o notizie.

⑦ **OPT**
Imposta la sorgente audio sul collegamento ottico.

⑧ **🔊**
Disattiva o ripristina il volume.

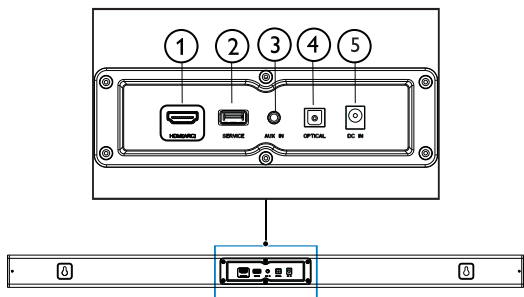
Telecomando

Questa sezione include una panoramica del telecomando.



Connettori

Questa sezione include una panoramica dei connettori disponibili sulla SoundBar



- ① **HDMI (ARC)**
Consente il collegamento all'ingresso HDMI del TV.
- ② **ASSISTENZA**
Per l'aggiornamento del software.
- ③ **AUX IN**
Ingresso audio, ad esempio, da un lettore MP3 (jack da 3,5 mm).
- ④ **OPTICAL**
Collegare ad un'uscita audio ottica del TV o di un dispositivo digitale.
- ⑤ **DC IN**
Collegare la soundbar alla sorgente di alimentazione.

3 Collegamento

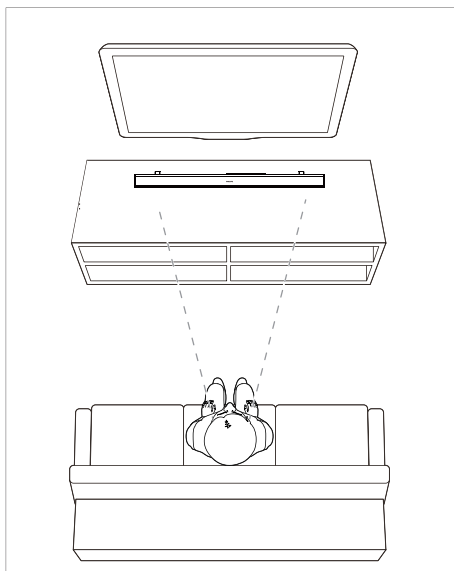
Questa sezione ti aiuta a collegare la SoundBar ad un TV e ad altri dispositivi. Per informazioni sui collegamenti principali della SoundBar e degli accessori, vedere la guida rapida.

Nota

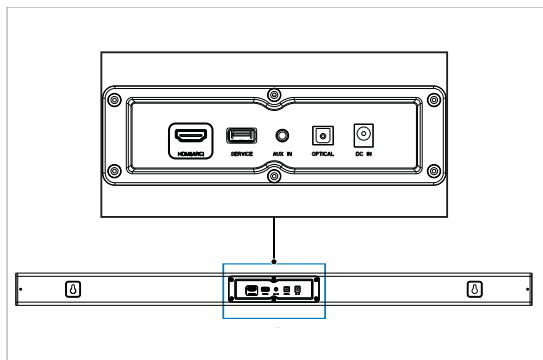
- Per l'identificazione e i parametri di alimentazione, fare riferimento alla targhetta del modello posta sul retro o sulla parte inferiore del prodotto.
- Prima di effettuare o modificare qualsiasi collegamento, assicurarsi che tutti i dispositivi siano scollegati dalla presa di corrente.

Posizionamento

Posizionare la SoundBar come mostrato sotto.



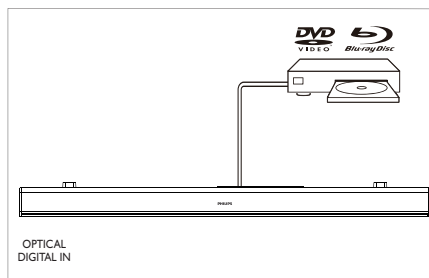
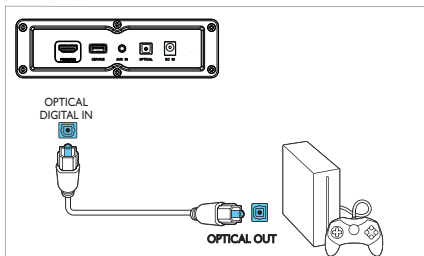
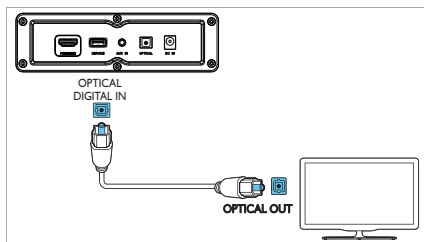
Collegamento della SoundBar



Collegamento audio dal TV e da altri dispositivi

Opzione 1: Collegamento audio attraverso un cavo ottico digitale

Migliore qualità audio

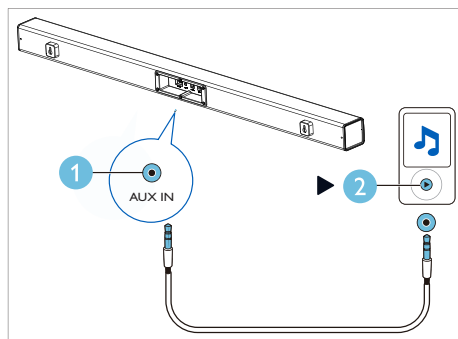
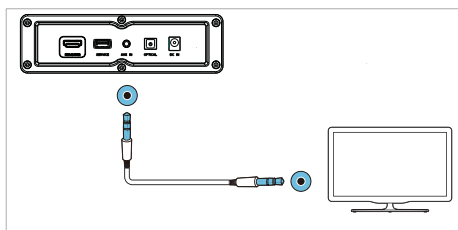


1 Utilizzando un cavo ottico, collegare il connettore **OPTICAL** della SoundBar al connettore **OPTICAL OUT** del televisore o di un altro dispositivo.

- Il connettore ottico digitale potrebbe essere etichettato **SPDIF** o **SPDIF OUT**.

Opzione 2: Collegamento audio attraverso un cavo audio stereo da 3,5mm

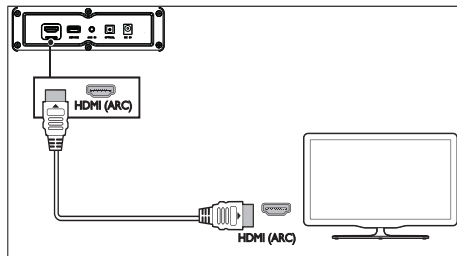
Qualità audio di base



- 1 Utilizzando un cavo audio stereo da 3,5mm, collegare il connettore **LINE IN** della SoundBar al connettore **LINE** del televisore o di un altro dispositivo.

Opzione 3: Collegamento alla presa HDMI (ARC)

La Soundbar supporta HDMI con Audio Return Channel (ARC). Se il TV supporta HDMI ARC, è possibile sentire l'audio del TV attraverso la Soundbar utilizzando un solo cavo HDMI.



- 1 Utilizzando un cavo HDMI ad alta velocità, collegare il connettore **HDMI OUT (ARC)-TV** sulla Soundbar al connettore **HDMI ARC** del televisore.
 - Il connettore **HDMI ARC** sul televisore potrebbe essere etichettato in modo diverso. Per i dettagli, vedere il manuale d'uso del televisore.
- 2 Sul televisore, attivare la funzione **HDMI-CEC**. Per i dettagli, vedere il manuale d'uso del televisore.

4 Utilizzo della SoundBar

Questa sezione ti aiuta a utilizzare la SoundBar per riprodurre l'audio dai dispositivi collegati.

Prima di iniziare

- Effettuare i collegamenti necessari descritti nella guida rapida o scaricare il manuale utente dal sito www.philips.com/support.
- Impostare la SoundBar sulla sorgente corretta per gli altri dispositivi.

Regolazione del volume

- 1 Premere il pulsante **+/- (Volume)** per aumentare o abbassare il livello del volume.
 - Per silenziare, premere **■**.
 - Per riattivare l'audio, premere di nuovo **■** o premere **+/- (Volume)**.

Spia del volume

- Quando si preme il tasto volume+ per aumentare il volume, la spia della SoundBar lampeggia in rosso e il volume ritornerà al livello normale dopo aver raggiunto il massimo, mentre la spia della SoundBar rimane rosso fisso per 2 secondi.
- Quando si preme il tasto volume- per diminuire il volume, la spia della SoundBar lampeggia in rosso e il volume ritornerà al livello normale dopo aver raggiunto il minimo, mentre la spia della SoundBar rimane rosso fisso per 2 secondi.

Lettores MP3

Collegare il proprio lettore MP3 per riprodurre i file audio o musicali.

Cosa serve

- Un lettore MP3.
 - Un cavo audio stereo da 3,5 mm
- 1 Utilizzando il cavo audio stereo da 3,5 mm, collegare il lettore MP3 al connettore **AUDIO IN** sulla SoundBar
 - 2 Premere **AUDIO IN** sul telecomando.
 - 3 Utilizzare i pulsanti del lettore MP3 per selezionare e riprodurre i file audio o la musica.

Riproduzione di musica tramite Bluetooth

Tramite il Bluetooth, collegare la SoundBar al dispositivo Bluetooth (ad esempio un iPad, iPhone, iPod touch, telefono Android o computer portatile), e quindi è possibile ascoltare i file audio memorizzati sul dispositivo tramite gli altoparlanti della SoundBar.

Cosa serve

- Un dispositivo Bluetooth che supporta il profilo Bluetooth A2DP e AVRCP, e con la versione Bluetooth 4.2 o superiore.
- La portata operativa tra questa SoundBar ed un dispositivo Bluetooth è di circa 4 metri (13 piedi).

1 Premere **0** sul telecomando per fare in modo che la SoundBar passi in modalità Bluetooth.
↳ La spia della soundbar lampeggia in blu.

2 Sul dispositivo Bluetooth, attivare il Bluetooth, cercare e selezionare PHILIPS HTL1508 per avviare il collegamento (consultare il manuale utente del dispositivo Bluetooth su come attivare il Bluetooth)
↳ Durante il collegamento, la spia della soundbar lampeggia in blu.

3 Attendere che la spia della soundbar diventi blu fisso.
↳ Se il collegamento non ha esito positivo, la spia continua a lampeggiare più lentamente.

4 Selezionare e riprodurre i file audio o musicali sul dispositivo Bluetooth.

- Durante la riproduzione, se si riceve una chiamata, la riproduzione musicale viene messa in pausa.
- Se il dispositivo Bluetooth supporta il profilo AVRCP, sul telecomando è possibile premere **◀/▶** per saltare un brano oppure premere **▶||** per mettere in pausa/riprendere la riproduzione.

- 5** Per uscire dalla modalità Bluetooth, selezionare altre sorgenti.
- Quando si passa nuovamente alla modalità Bluetooth, il collegamento Bluetooth rimane attivo.



Nota

- La riproduzione musicale potrebbe essere interrotta dagli ostacoli presenti tra il dispositivo e la SoundBar, come un muro, il rivestimento metallico che ricopre il dispositivo o altri dispositivi nelle vicinanze che operano sulla stessa frequenza.
- Se si vuole collegare SoundBar con un altro dispositivo Bluetooth, tenere premuto **▶||** sul telecomando per disconnettere il dispositivo Bluetooth attualmente collegato.

Standby automatico

Quando si riproducono dei file multimediali da un dispositivo collegato, questo prodotto passa automaticamente alla modalità standby dopo 15 minuti di inattività dei pulsanti e di mancata riproduzione audio da un dispositivo collegato.

Ripristino delle impostazioni predefinite

È possibile ripristinare le impostazioni predefinite di fabbrica della SoundBar.

- 1** In modalità LINE, premere a lungo il tasto di accensione sul telecomando per 5 secondi.
↳ Verranno ripristinate le impostazioni di fabbrica.

Aggiornamento del software

Per migliorare continuamente il prodotto, potrebbe essere rilasciato un aggiornamento del software. Visitare il sito www.philips.com/support per verificare l'ultima versione del software disponibile.

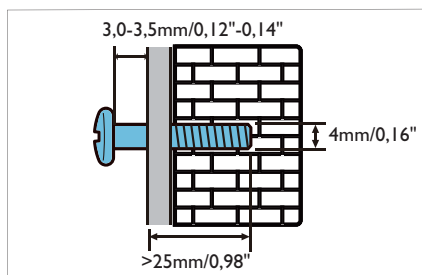
5 Montaggio a parete

Nota

- Un eventuale montaggio a parete errato può causare gravi lesioni o danni. Per domande, contattare l'assistenza clienti del proprio paese.
- Prima del montaggio a parete, accertarsi che il muro possa supportare il peso della SoundBar.

Lunghezza/diametro delle viti

A seconda del tipo di parete prescelto per il montaggio della SoundBar, assicurarsi di utilizzare viti di lunghezza e diametro adeguati.



Vedere l'illustrazione nella guida di avvio rapido per il montaggio a parete della SoundBar:

- 1) Praticare due fori nel muro.
- 2) Fissare i tasselli e le viti nei fori.
- 3) Agganciare la SoundBar sulle viti di fissaggio.

6 Specifiche del prodotto

Nota

- Le specifiche e l'aspetto sono passibili di modifiche senza preavviso.

Amplificatore

- Potenza RMS totale sviluppata: 70W RMS (+/- 0,5 dB, 10% THD)
- Risposta in frequenza: 50 Hz-15 kHz / ± 3 dB
- Rapporto segnale-rumore: > 65 dB (CCIR) / (pesato-A)
- Distorsione armonica totale: < 1 %
- Sensibilità in ingresso:
 - LINE IN: 450 mV +/- 50 mV

Audio

- Ingresso audio digitale S/PDIF:
 - Ottico: TOSLINK
- Frequenza di campionamento:
 - MP3: 8 kHz, 11 kHz, 12 kHz, 16 kHz, 22 kHz, 24 kHz, 32 kHz, 44,1 kHz, 48 kHz
- Bit rate costante:
 - MP3: 8 kbps-320 kbps

Bluetooth

- Profili Bluetooth: A2DP AVRCP
- Versione Bluetooth: 5.0
- Banda di frequenza/Potenza in uscita: 2402-2480 MHz / ≤ 20 dBm

Unità principale

Soundbar

- Alimentazione: 100-240V~, 50/60 Hz
- Consumo energetico: 15V/1,6 A
- Consumo energetico in standby: ≤ 0,5 W
- Dimensioni (L x A x P):
960 x 67,8 x 85,5 mm
- Peso: XX kg
- Speaker integrati: 2 x a gamma intera
(52 mm/2", 4 ohm)

Batterie del telecomando

- 1 x AAA-R03-1,5V

Informazioni sulla modalità standby

- Quando il prodotto resta inattivo per 15 minuti, passa automaticamente alla modalità standby o standby in rete.
- Quando il prodotto (soundbar) rimane in standby, il consumo energetico è inferiore a 2W.
- Per disattivare la connessione Bluetooth, tenere premuto il tasto Bluetooth sul telecomando.
- Per attivare la connessione Bluetooth, abilitarla sul dispositivo Bluetooth.

7 Risoluzione dei problemi



Avviso

- Rischio di scosse elettriche. Non rimuovere il rivestimento del prodotto per nessun motivo.

Al fine di mantenere valida la garanzia, non provare a riparare da soli il prodotto.

In caso di problemi nell'utilizzo di questo prodotto, controllare i seguenti punti prima di richiedere assistenza.

Se il problema persiste, è possibile ricevere assistenza all'indirizzo www.philips.com/support.

Unità principale

I pulsanti sulla SoundBar non funzionano.

- Scollegare la SoundBar dalla presa di corrente per alcuni minuti, quindi ricollegarla.

Suono

Nessun suono dagli altoparlanti della SoundBar.

- Collegare il cavo audio dalla SoundBar al televisore o ad altri dispositivi.
- Ripristinare le impostazioni di fabbrica della SoundBar.
- Sul telecomando, selezionare la sorgente di ingresso audio corretta
- Assicurarsi che la soundbar non sia in mute.

Suono distorto o eco.

- Se si riproduce l'audio del televisore attraverso la SoundBar, accertarsi che il televisore sia in mute.

Bluetooth

Non si riesce a collegare un dispositivo alla Soundbar.

- Il dispositivo non supporta i profili compatibili necessari per la SoundBar.

- Non è stata attivata la funzione Bluetooth del dispositivo. Consultare il manuale utente del dispositivo su come attivare la funzione.
- Il dispositivo non è collegato correttamente. Collegare correttamente il dispositivo (vedere 'Riproduzione audio tramite Bluetooth' a pagina 10).
- La SoundBar è già collegata ad un altro dispositivo Bluetooth. Disconnettere quel dispositivo e poi provare di nuovo.

La qualità della riproduzione audio da un dispositivo Bluetooth collegato è scadente.

- La ricezione Bluetooth è scarsa. Avvicinare il dispositivo alla SoundBar o rimuovere eventuali ostacoli tra il dispositivo e la SoundBar.

Il dispositivo Bluetooth collegato si collega e si scollega in continuazione.

- La ricezione Bluetooth è scarsa. Avvicinare il dispositivo alla SoundBar o rimuovere eventuali ostacoli tra il dispositivo e la SoundBar.
- Disattivare la funzione Wi-Fi sul dispositivo Bluetooth per evitare interferenze.
- Per alcuni dispositivi, la connessione Bluetooth può essere disattivata automaticamente per il risparmio energetico. Questo non indica un malfunzionamento della SoundBar.



Il marchio® e i loghi Bluetooth sono marchi registrati di proprietà di Bluetooth SIG, Inc.

Le specifiche sono passibili di modifica senza preavviso.

Philips e l'emblema dello scudo Philips sono marchi registrati di Koninklijke Philips N.V. e sono utilizzati su licenza. Questo prodotto è stato fabbricato e viene venduto sotto la responsabilità di MMD Hong Kong Holding Limited o di uno dei suoi affiliati, e MMD Hong Kong Holding Limited è il garante in relazione a questo prodotto.

