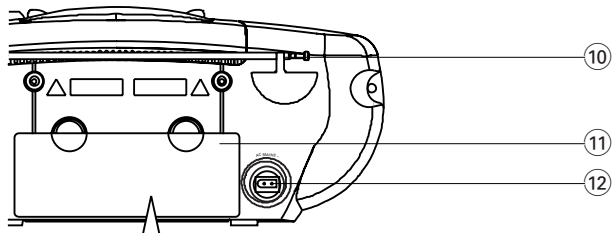
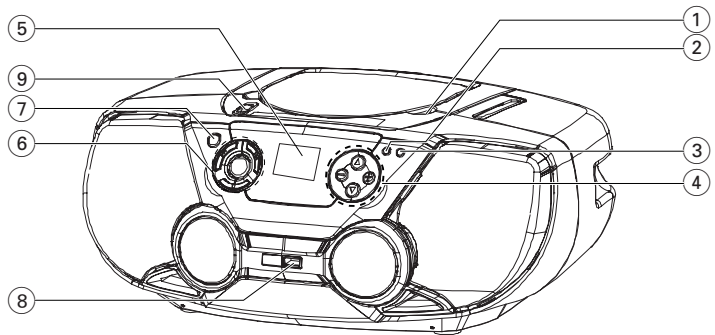


εγχειρίδιο χρήσης

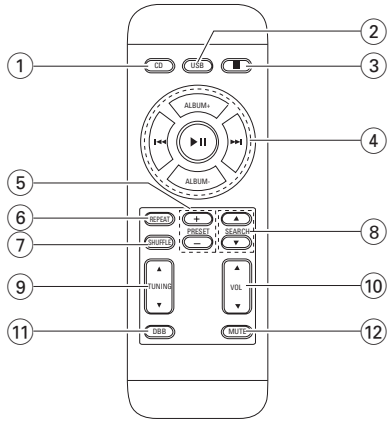
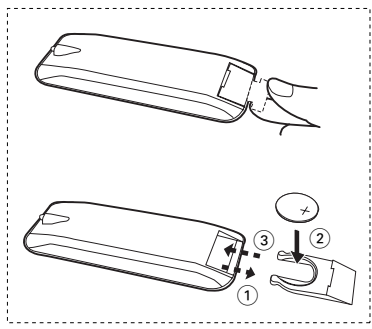
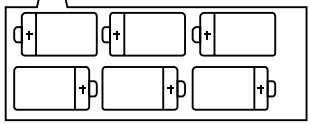


PHILIPS

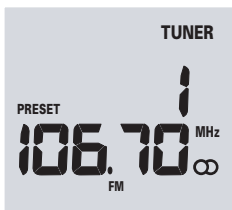
1



6 x R14 • UM-2 • C-CELLS



2



3



4



5



6



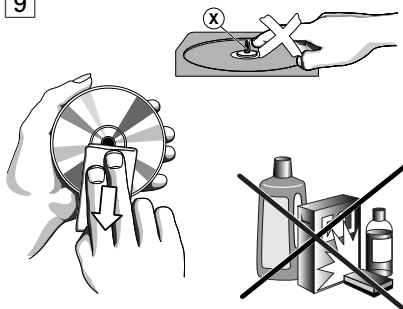
7



8



9



παρεχόμενα αξεσουάρ

- καλώδιο
- Τηλεχειριστήριο

Επάνω και εμπρός πίνακας (Δείτε 1)

- PUSH TO OPEN** - πιέστε το καπάκι για να ανοίξει / κλείσει
- PROG - CD/MP3/WMA/USB:**
- προγραμματισμός μουσικών κομματιών
MW/FM: προγραμματισμός ραδιοφωνικών σταθμών προεπιλογής
- MODE** - επιλογή διαφορετικών τρόπων αναπαραγωγής: π.χ. **REP** ή **SHUF** σε τυχαία σειρά
- VOL ▲, ▼** - ρύθμιση της στάθμης του ήχου
ALBUM/PRESET +, - (πάνω, κάτω)
MP3/WMA/USB μόνο: επιλέγει το άλμπουμ;
MW/FM: επιλογή προεπιλεγμένου ραδιοφωνικού σταθμού.
- Οθόνη** - δείχνει την κατάσταση λειτουργίας της συσκευής.
- ▶||** - αρχή ή προσωρινή παύση της αναπαραγωγής CD/USB.
■ - διακοπή της αναπαραγωγής CD/USB;
- διαγραφή του προγράμματος CD/USB.
◀◀, ▶▶ TUNING DOWN, TUNING UP - CD/MP3/WMA/USB:
- αναζήτηση προς τα πίσω και προς τα μπροστά μέσα στο ίδιο τραγούδι;
- μετάβαση στην αρχή του τρέχοντος / προηγούμενου/ επόμενου κομματιού
MW/FM: - συντονισμός σε ραδιοφωνικούς σταθμούς.
- CD/USB** - είσοδος σε κατάσταση λειτουργίας δίσκου ή USB
- USB Θύρα** - σύνδεση με εξωτερική USB συσκευή μαζικής αποθήκευσης
- Επιλογέας πηγής: CD/USB, MW, FM, OFF**
- επιλογή του CD/USB, του κασετοφώνου ή κάποιας ραδιοφώνου ως πηγή ήχου
- διακόπτης ενεργοποίησης/απενεργοποίησης

ΠΙΣΩ ΠΙΝΑΚΑΣ

- Υψηλοσκοπική κεραία** - βελτιώνει τη λήψη των FM.
- Θήκη μπαταριών** - για 6 μπαταρίες, τύπου R-14, UM2 ή C-γεμμ.
- AC MAINS** - υποδοχή για το καλώδιο τροφοδοσίας.

ΥΗΛΕΧΕΙΡΙΣΤΗΡΙΟ

- CD** - επιλογή του CD/MP3
- USB** - επιλογή του CD/USB;
- - διακοπή της αναπαραγωγής CD/USB;
- διαγραφή του προγράμματος CD/USB
- ▶||** - αρχή/ προσωρινή παύση της αναπαραγωγής CD/USB
ALBUM +, -
MP3/WMA/USB μόνο: επιλέγει το άλμπουμ;
◀◀, ▶▶ - μετάβαση στην αρχή του τρέχοντος/ προηγούμενου/ επόμενου κομματιού
- PRESET +, -**
MW/FM: επιλογή προεπιλεγμένου ραδιοφωνικού σταθμού. (πάνω, κάτω)
- REPEAT** - επιλέγει τους τρόπους επανάληψης
- SHUFFLE** - αναπαραγωγή όλων των κομματιών του ΓΔ σε τυχαία σειρά
- SEARCH ▲, ▼** - αναζήτηση προς τα πίσω/ μπροστά μέσα στο ίδιο τραγούδι
- TUNING ▲, ▼** - συντονισμός σε ραδιοφωνικούς σταθμούς
- VOL ▲, ▼** - ρύθμιση της στάθμης του ήχου (πάνω, κάτω)
- DBB** - ενίσχυση της απόκρισης των μπάσων.
- MUTE** - πραγματοποιεί σίγαση ή επαναφορά της έντασης

ΠΡΟΣΟΧΗ

Οποιαδήποτε διαδικασία, χρήση ή ρύθμιση των ρυθμιστικών πλήκτρων και διακοπών εκτός των προβλεπόμενων στο παρόν εγχειρίδιο μπορεί να έχει ως αποτέλεσμα την επιβλαβή έκθεση σε ακτινοβολία ή άλλη επικίνδυνη λειτουργία.

Υο προϊόν αυτό πληροί τις απαιτήσεις της Ευρωπαϊκής Ένωσης ως προς τις ραδιοπαρεμβολές.

ΥΡΟΦΟΔΟΣΙΑ

Όταν σας είναι βολικό, χρησιμοποιείτε την παροχή ρεύματος από το ηλεκτρικό δίκτυο για να παρατείνετε τη διάρκεια ζωής των μπαταριών. Βεβαιωθείτε ότι έχετε αποσυνδέσει το καλώδιο τροφοδοσίας από τη συσκευή και από την πρίζα πριν τοποθετήσετε τις μπαταρίες.

Μπαταρίες

Κύρια συσκευή (Δείτε 1)

- Υποθετήστε 6 μπαταρίες, τύπου **R-14, UM-2** ή **C-γεμμ.** (δεν συμπεριλαμβάνονται, κατά προτίμηση αλκαλικές) με τη σωστή πολικότητα.

Υπεχειριστήριο (Δείτε [1](#))

Σημαντικό!

- **Προτού χρησιμοποιήσετε το τηλεχειριστήριο, αφαιρέστε το μονωτικό πλαστικό γλωσσίδι με τον τρόπο που υποδεικνύεται στην εικόνα [1](#).**
- **π Αν το τηλεχειριστήριο δεν λειτουργεί σωστά ή το εύρος λειτουργίας έχει μειωθεί, αντικαταστήστε την μπαταρία με άλλη, νέου τύπου (CR2025).**

1 Τραβήξτε έξω τη θήκη των μπαταριών όπως φαίνεται στην εικόνα [1](#).

- 2 Τοποθετήστε μια καινούρια μπαταρία σύμφωνα με την ένδειξη πολικότητας, και εισαγάγετε πλήρως τη θήκη των
- Η λανθασμένη χρήση των μπαταριών μπορεί να προκαλέσει διαρροές ηλεκτρολύτη, με αποτέλεσμα να δημιουργηθούν διαβρώσεις στο εσωτερικό της θήκης των μπαταριών ή ακόμη και να εκραγούν οι μπαταρίες.
 - Μη χρησιμοποιείτε διαφορετικούς τύπους μπαταριών ταυτόχρονα, για παράδειγμα αλκαλικές μπαταρίες μαζί με μπαταρίες ψευδαργύρου-άνθρακα. Χρησιμοποιείτε μόνο μπαταρίες του ίδιου τύπου για τη συσκευή σας.
 - Όταν τοποθετείτε νέες μπαταρίες, μη χρησιμοποιείτε παλιές μπαταρίες ταυτόχρονα με καινούργιες.
 - Βγάλτε τις μπαταρίες όταν η συσκευή δεν πρόκειται να χρησιμοποιηθεί για μεγάλο χρονικό διάστημα.
 - **Οι μπαταρίες περιέχουν χημικές ουσίες, γι' αυτό η αποκομιδή τους θα πρέπει να γίνεται με υπεύθυνο τρόπο.**

Χρήση εναλλασσόμενου ρεύματος

- 1 Ελέγξτε αν η ηλεκτρική τάση που αναγράφεται στην πινακίδα τύπου στη βάση της συσκευής αντιστοιχεί στην τοπική σας τάση δικτύου. Αν δεν αντιστοιχεί, απευθυνθείτε στο κατάστημα από το οποίο αγοράσατε τη συσκευή ή στο κέντρο τεχνικής εξυπηρέτησης.
- 2 Συνδέστε το καλώδιο τροφοδοσίας στην υποδοχή **AC MAINS** και στην πρίζα του τοίχου. Συνδέστε το καλώδιο τροφοδοσίας στην πρίζα. Η συσκευή είναι έτοιμη για να χρησιμοποιηθεί.
- 3 Για να σβήσετε τελείως τη συσκευή, αποσυνδέστε το καλώδιο τροφοδοσίας από την πρίζα του τοίχου.
- 4 Τοποθετήστε αυτή τη μονάδα κοντά στην πρίζα AC και σε τέτοια θέση ώστε η πρόσβαση στην πρίζα τροφοδοσίας AC να είναι εύκολη.
- Αποσυνδέστε το καλώδιο τροφοδοσίας από

την πρίζα του τοίχου για να προστατέψετε τη συσκευή σας κατά τη διάρκεια σφοδρών καταιγίδων. ων Εάν αποσυνδέσετε το προϊόν από την τροφοδοσία, βεβαιωθείτε ότι έχετε αφαιρέσει το βύσμα από την επιτοίχια υποδοχή. Υπάρχει κίνδυνος τραυματισμού των παιδιών καθώς το ελεύθερο άκρο του καλωδίου μπορεί να έχει ακόμη ρεύμα εάν έχετε αφαιρέσει μόνο τον ακροδέκτη από την υποδοχή ΤΡΟΦΟΔΟΣΙΑΣ ΡΕΥΜΑΤΟΣ στην πίσω πλευρά της μονάδας.

Η πινακίδα τύπου βρίσκεται στη βάση της συσκευής.

Χρήσιμες οδηγίες:

- Για την αποφυγή της περιττής κατανάλωσης ενέργειας, άσχετα από το αν η συσκευή τροφοδοτείται από τις μπαταρίες ή από το ηλεκτρικό δίκτυο, θα πρέπει πάντοτε να βάζετε τον επιλογέα πηγής στη θέση **OFF** δεν είναι πατημένο.

ΒΑΣΙΚΕΣ ΛΕΙΟΥΡΓΙΕΣ

Ενεργοποίηση, απενεργοποίηση και επιλογή λειτουργίας

1. Για να θέσει τη συσκευή σε λειτουργία, ρυθμίστε τον διακόπτη επιλογέα πηγής πιλέγοντας: **CD/USB, MW** ή **FM** χρησιμοποιήστε τα αντίστοιχα πλήκτρα ρύθμισης.
- Για εναλλαγή μεταξύ της λειτουργίας CD και USB, πρώτα προσαρμόστε τον επιλογέα πηγής στη θέση **CD/USB** και, στη συνέχεια, πατήστε το κουμπί **CD/USB (CD ή USB** στο τηλεχειριστήριο) μία ή περισσότερες φορές.
2. Η συσκευή βρίσκεται εκτός λειτουργίας όταν ο διακόπτης τοφσγε τεμεγυουσ βρίσκεται στη θέση **OFF**.

Ρύθμιση της ένταση και του ήχου

1. Ρυθμίστε τον ήχο με τα ρυθμιστικά **VOL ▲, ▼** και **DBB** (στο τηλεχειριστήριο) .
- Η οθόνη δείχνει τη στάθμη του ήχου **Vol** και έναν αριθμό από 00-32.

ΨΗΦΙΑΚΟΣ ΔΕΚΥΗΣ

Συντονισμός σε ραδιοφωνικούς σταθμούς

- 1 **Βάλτε τον επιλογέα πηγής στη θέση MW ή FM.**
- Θα εμφανιστεί η συχνότητα ραδιοφωνικού

σταθμού, η ζώνη συχνοτήτων και ο αριθμός προεπιλογής (εάν έχει προγραμματιστεί). (Δείτε [2])

2 Πιέστε και κρατήστε πατημένο το πλήκτρο «<< ή >>» (TUNING ▲, ▼) μέχρι να αρχίσει να «τρέχει» η συχνότητα στην οθόνη.

→ Το ραδιόφωνο συντονίζεται αυτόματα σε έναν σταθμό με αρκετά ισχυρό σήμα. Η οθόνη δείχνει **SRCH** κατά τη διάρκεια του αυτόματου συντονισμού.

3 Αν είναι αναγκαίο, επαναλαμβάνετε τα βήματα 2 μέχρι να βρείτε τον επιθυμητό σταθμό.

- Για να συντονίσετε τον δέκτη σε έναν σταθμό με αδύναμο σήμα, πιέστε σύντομα και επανειλημμένα «<< ή >>» (TUNING ▲, ▼) μέχρι να πετύχετε την καλύτερη δυνατή λήψη.

Για να βελτιώσετε τη ραδιοφωνική λήψη:

- Για τα **FM**, βγάλετε, γείρετε και περιστρέψτε την τηλεσκοπική κεραία. Μειώστε το μήκος της εάν το σήμα είναι πολύ ισχυρό.
- Για τα **MW**, η συσκευή χρησιμοποιεί μια ενσωματωμένη κεραία. Κατευθύνετε αυτή την κεραία γυρίζοντας ολόκληρη τη συσκευή.

Προγραμματισμός ραδιοφωνικών σταθμών

Μπορείτε να αποθηκεύσετε μέχρι 20 ραδιοφωνικούς σταθμούς στη μνήμη (20 FM, 20 MW), με το χέρι ή με αυτόματα αποθήκευση (Αφυστουσε).

Χειροκίνητος προγραμματισμός

1 Συντονίστε τον δέκτη στον επιθυμητό σας σταθμό (δείτε Συντονισμός σε ραδιοφωνικούς σταθμούς).

2 Πιέστε **PROG** για να ενεργοποιήσετε τον προγραμματισμό.

→ Οθόνη: Αναβοσβήνει η ένδειξη **PROG**.

3 Πιέστε μία ή περισσότερες φορές **PRESET -**, + (στο τηλεχειριστήριο **PRESET -**, +) για να δώσετε στον σταθμό αυτό έναν αριθμό ρπτό το 1 έως το 20.

4 Πιέστε **PROG** για να επιβεβαιώσετε.

5 Επαναλαμβάνετε τα βήματα 1-4 για να αποθηκεύσετε άλλους σταθμούς.

Χρήσιμες οδηγίες: Μπορείτε να σβήσετε έναν προεπιλεγμένο σταθμό αποθηκεύοντας μια άλλη συχνότητα στη θέση του.

Αφυστουσε - αυτόματη αποθήκευση

Η λειτουργία Αφυστουσε προγραμματίζει αυτόματα ραδιοφωνικούς σταθμούς, αρχίζοντας από τον αριθμό προεπιλογής 1. Όλοι οι προηγούμενοι προεπιλεγμένοι σταθμοί, π.χ. αυτοί που προγραμματίστηκαν με το χέρι, θα διαγραφούν.

1 Επιλέξτε τη λειτουργία του **MW** ή **FM**

2 Πατήστε και κρατήστε πατημένο το **ΠΣΟΗ** μέχρι

να εμφανιστεί το **Αυτο**.

→ Οι διαθέσιμοι σταθμοί αποθηκεύονται (**MW** ή **FM**).

→ Αφού αποθηκευτούν όλοι οι σταθμοί, θα αρχίσει να παίζει αυτόματα ο πρώτος αυτόματα αποθηκευμένος σταθμός προεπιλογής.

Ακρόαση προεπιλεγμένου ή αυτόματα αποθηκευμένου σταθμού

Πιέστε τα πλήκτρα **ALBUM/PRESET -**, + (στο τηλεχειριστήριο **PRESET -**, +) μία ή περισσότερες φορές μέχρι να εμφανιστεί ο επιθυμητός σταθμός προεπιλογής στην οθόνη.

Υο προϊόν αυτό πληροί τις απαιτήσεις της Ευρωπαϊκής Ένωσης ως προς τις ραδιοπαρεμβολές.

Αναπαραγωγή δίσκων CD

σχετικά με τα MP3

Η τεχνολογία συμπίεσης μουσικής MP3 (ΝΠΕΗ Αφδιο Μαρσο 3) περιορίζει σημαντικά τα ψηφιακά δεδομένα ενός CD ήχου ενώ διατηρεί ποιότητα ήχου όμοια με CD

- **Που θα βρείτε μουσικά αρχεία:** Είτε κατεβάστε νόμιμα μουσικά αρχεία από το Ίντερνετ στον σκληρό δίσκο του υπολογιστή σας, είτε δημιουργήστε από τα δικά σας CD ήχου. Για τον σκοπό αυτό, τοποθετήστε ένα CD ήχου στον οδηγό CD-ROM του υπολογιστή σας και μετατρέψτε την μουσική χρησιμοποιώντας κατάλληλο λογισμικό κωδικοποίησης. Για την επίτευξη μιας καλής ποιότητας ήχου, συνιστάται ρυθμός βιτ 128 λβπτ για μουσικά αρχεία MP3.
- **Πως να δημιουργήσετε ένα CD-ROM με αρχεία MP3:** Χρησιμοποιήστε το CD εγγραφής του υπολογιστή σας για να ηχογραφήσετε («κάψετε») τα μουσικά αρχεία από τον σκληρό σας δίσκο σε ένα CD-ROM.

Χρήσιμες υποδείξεις:

- Βεβαιωθείτε ότι τα ονόματα αρχείων των αρχείων MP3 έχουν κατάληξη .mp3 ή .wma.
- Αριθμός άλμπουμ ή φακέλων: ανώτατο όριο 50
- Αριθμός κομματιών ή τίτλων: ανώτατο όριο 500
- Ο αριθμός μουσικών αρχείων που μπορούν να αναπαραχθούν εξαρτάται από το μήκος των ονομάτων αρχείων. Με σύντομα ονόματα αρχείων υποστηρίζονται περισσότερα αρχεία.

Αναπαραγωγή δίσκων CD

Αυτό το CD πμαρσο αναπαράγει δίσκους

σχετικά με τα CD/MP3

ήχου, συμπεριλαμβανομένων των δίσκων CD-R(W), καθώς και δίσκους MP3 CD, WMA. Δεν είναι δυνατή η αναπαραγωγή δίσκων CD-ROM, CD-I, CDV, VCD, DVD < CD υπολογιστή.

ΣΗΜΑΝΤΙΚΟ!

- ΓΔ κωδικοποιημένα με τεχνολογίες προστασίας πνευματικών δικαιωμάτων από μερικές δισκογραφικές εταιρίες ενδέχεται να μην μπορούν να αναπαραχθούν από αυτό το προϊόν.
- Μην ρροσραθείτε να ραίζετε δίσκους DRM προστατευόμενα αρχεία WMA.

1 Βάλτε τον επιλογέα πηγής στη θέση **CD/MP3**.

- Στη συνέχεια, πατήστε **CD/USB** (ή CD στο τηλεχειριστήριο) μία φορά για να επιλέξετε λειτουργία CD εάν εμφανιστεί η ένδειξη "USB".

2 Υποθετήστε έναν δίσκο CD, με την τυπωμένη πλευρά προς τα επάνω, και κλείστε το καπάκι της υποδοχής CD.

→ Στην οθόνη εμφανίζεται το μήνυμα **Read**

ενώ το CD πμασεσ ελέγχει το περιεχόμενο του CD.

Για CD ήχου, Στην οθόνη εμφανίζεται ο συνολικός αριθμός των κομματιών του δίσκου και η ολική διάρκειά του.

Για MP3/WMA, Οι συνολικοί αριθμοί μουσικών κομματιών και άλμπουμ εμφανίζονται αντίστοιχα. (Δείτε [3])

- 3** Πιέστε **▶▶** για να αρχίσει η αναπαραγωγή.
- 4** Για να διακόψετε προσωρινά την αναπαραγωγή, πιέστε **▶▶**. Πιέστε άλλη μία φορά **▶▶** για να συνεχίσει η αναπαραγωγή.
- 5** Για να σταματήσετε την αναπαραγωγή του CD, πιέστε **■**.

Χρήσιμες οδηγίες: η αναπαραγωγή του CD θα

σταματήσει επίσης:

- αν ανοίξετε το καπάκι της υποδοχής CD;
- όταν το CD έχει φτάσει στο τέλος;
- αν επιλέξετε το **CD/USB** ή τον υψέσ.

Επιλογή διαφορετικού κομματιού

- Πιέστε μία φορά ή επανειλημμένα **◀◀** ή **▶▶** στη συσκευή για να επιλέξετε το κομμάτι.
MP3/WMA μόνο: μπορείτε πρώτα να πιέσετε **ALBUM/PRESET -**, + (στο τηλεχειριστήριο **PRESET -**, +) για επιλογή του επιθυμητού άλμπουμ.
- Στην κατάσταση προσωρινής παύσης/ διακοπής, πιέστε **▶▶** για να αρχίσει η αναπαραγωγή.

Εύρεση αποσπάσματος μέσα σε κάποιο κομμάτι

- 1** Πιέστε και κρατήστε πατημένο το πλήκτρο **◀◀** ή **▶▶**

(ή **SEARCH ▲, ▼** στο τηλεχειριστήριο).

→ Το ΓΔ αναπαράγεται με υψηλή ταχύτητα και σε χαμηλή ένταση.

- 2** Μόλις αναγνωρίσετε το απόσπασμα που ψάχνετε, αφήστε το πλήκτρο **◀◀** ή **▶▶** για να συνεχίσει η κανονική αναπαραγωγή.

Διαφορετικοί τρόποι αναπαραγωγής: SHUFFLE και REPEAT (Δείτε [4], [5])

Μπορείτε να επιλέξετε και να αλλάξετε μεταξύ των εναλλακτικών τρόπων αναπαραγωγής πριν ή κατά τη διάρκεια της αναπαραγωγής, και να συνδυάσετε τους τρόπους αναπαραγωγής μαζί με την αναπαραγωγή **PROG.**

SHUF – αναπαραγωγή των κομματιών ολόκληρου του δίσκου CD/ του προγράμματος σε τυχαία σειρά

REP ALL – επανάληψη ολόκληρου του δίσκου CD/ του προγράμματος

REP – συνεχής αναπαραγωγή του τρέχοντος κομματιού

- 1** Για να επιλέξετε τον τρόπο αναπαραγωγής, πιέστε μία ή περισσότερες φορές **MODE (SHUFFLE ή REPEAT** στο τηλεχειριστήριο).

2 Πιέστε **▶▶** για να αρχίσει η αναπαραγωγή, αν η συσκευή βρίσκεται στην κατάσταση τυσπ.

- 3** Για να επιλέξετε την κανονική αναπαραγωγή, πιέστε επανειλημμένα **MODE** μέχρι να σβήσουν οι διάφοροι εναλλακτικοί τρόποι λειτουργίας από την οθόνη.

– Μπορείτε επίσης να πιέσετε **■** για να ακυρώσετε τον επιλεγμένο τρόπο αναπαραγωγής.

Προγραμματισμός κομματιών

Μπορείτε να αποθηκεύσετε μέχρι και 20 κομμάτια, σε οποιαδήποτε επιθυμητή σειρά. Αν θέλετε, μπορείτε να αποθηκεύσετε το ίδιο κομμάτι περισσότερες φορές.

- 1** Πιέστε **◀◀** ή **▶▶** στη συσκευή για να επιλέξετε τον επιθυμητό αριθμό κομματιού.

MP3 μόνο: μπορείτε πρώτα να πιέσετε **ALBUM/PRESET -**, + (στο τηλεχειριστήριο **PRESET -**, +) για επιλογή του επιθυμητού άλμπουμ.

- 2** Πιέστε **PROG.**

→ Η οθόνη ενδειξων αρχικά δείχνει τον αριθμό της θέσης προγράμματος και κατόπιν, τον αριθμό της διαδρομής που έχει αποθηκευθεί εδώ (Δείτε [6], [7])

3 Επαναλαμβάνετε τα βήματα 1-2 για να επιλέξετε και να αποθηκεύσετε όλα τα επιθυμητά κομμάτια.

- Οθόνη: **Full** αν επιχειρήσετε να προγραμματίσετε περισσότερα από 20 κομμάτια.

Χρήσιμες οδηγίες: Όταν γίνεται αναπαραγωγή ενός προγράμματος, η χρήση των πλήκτρων **ALBUM/PRESET** -, + είναι άκυρη (**ALBUM** -, + στο τηλεχειριστήριο)

Διαγραφή προγράμματος

Μπορείτε να σβήσετε τα περιεχόμενα της μνήμης:

- άνοιγμα της πόρτας του CD;
- επιλέγοντας **MW, FM** ή **CD/USB**;
- Πιέζοντας **■** δύο φορές κατά την αναπαραγωγή ή μια φορά σε θέση παύσης.
→ Οθόνη: **PROG**.

Χρήση συνδεσιμότητας ΦΤΒ

- Το AZ1826 διαθέτει θύρα USB στον μπροστινό πίνακα κι έτσι προσφέρει μια δυνατότητα τοποθέτησης και άμεσης λειτουργίας η οποία, μέσω του AZ1826, σας επιτρέπει την αναπαραγωγή ψηφιακής μουσικής και περιεχομένων προφορικού λόγου που αποθηκεύσατε σε USB συσκευή μαζικής αποθήκευσης.
- Χρησιμοποιώντας USB συσκευή μαζικής αποθήκευσης, μπορείτε επίσης να απολαύσετε όλες τις δυνατότητες που προσφέρει το AZ1826, με εξηγήσεις και οδηγίες που θα βρείτε στη λειτουργία του δίσκου.

Συμβατές USB συσκευές μαζικής αποθήκευσης

Με το σύστημα AZ1826, μπορείτε να χρησιμοποιήσετε:

- USB μνήμη ζμαθ (USB 2.0 ή USB1.1)
- Συσκευές αναπαραγωγής USB ζμαθ (USB 2.0 ή USB1.1)
- κάρτες μνήμης (απαιτείται πρόσθετη συσκευή ανάγνωσης καρτών προκειμένου να λειτουργήσουν με το συγκεκριμένο σύστημα)

Σημειώσεις:

Σε ορισμένες συσκευές αναπαραγωγής USB ζμαθ (ή συσκευές μνήμης), η εγγραφή των αποθηκευμένων περιεχομένων γίνεται με χρήση ειδικής τεχνολογίας για την προστασία των

πνευματικών δικαιωμάτων. Δεν θα υπάρχει δυνατότητα αναπαραγωγής προστατευμένων περιεχομένων αυτού του είδους σε οποιοδήποτε άλλες συσκευές (όπως το συγκεκριμένο σύστημα AZ1830)

Υποστηριζόμενες μορφές:

- USB ή μορφή FAT12, FAT16, FAT32 αρχείων μνήμης (μέγεθος τομέα: 512 - 65.536 βυσε)
- Ρυθμός μετάδοσης δυαδικών ψηφίων MP3 (ρυθμός μεταφοράς δεδομένων): 32-320 Kbit και μεταβλητός ρυθμός μετάδοσης δυαδικών ψηφίων.
- WMA έκδοση 9 ή νεότερη
- Κατάλογος ένθεσης μέχρι και 8 επιπέδων
- Αριθμός άλμπουμ ή φακέλων: ανώτατο όριο 50
- Αριθμός κομματιών ή τίτλων: ανώτατο όριο 500
- υα έκδοση 2.0 ή μεταγενέστερη
- Ετικέτα ταυτότητας Όνομα αρχείου σε μορφή Φιγοδε UTF8 (μέγιστο μήκος: 128 βυσε)

Το σύστημα δεν θα αναπαράγει ούτε θα υποστηρίξει τα ακόλουθα:

- Κενά άλμπουμ: κενό άλμπουμ είναι το άλμπουμ το οποίο δεν περιέχει αρχεία MP3/WMA, και δεν πρόκειται να εμφανιστεί στην παρουσίαση.
- Οι μη υποστηριζόμενες μορφές αρχείων παραβλέπονται. Αυτό σημαίνει ότι π.χ.: Τα κείμενα .doc ή τα αρχεία MP3 με επέκταση .dmg αγνοούνται και δεν πρόκειται να αναπαραχθούν.
- AAC, WAV, PCM. NTFS αρχεία ήχου
- DRM προστατευόμενα αρχεία WMA
- Αρχεία WMA σε μορφή Μοτμμετ

Χρήσιμες οδηγίες:

- Βεβαιωθείτε ότι τα ονόματα αρχείων MP3 τελειώνουν σε .mp3.
- Για τα DRM προστατευόμενα αρχεία WMA, χρησιμοποιήστε Ψιξόψφτ Νεδια Πμασεσ 10 (ή νεότερη έκδοση) για εγγραφή/ μετατροπή CD. Επισκεφθείτε τη σελίδα ψψψ.νιγοστοζυ.γον για λεπτομέρειες σχετικά με το Ψιξόψφτ Νεδια Πμασεσ και το WMA DRM (Ψιξόψφτ Νεδια Διηιαμ Σιηβυτ Ναζαπενεζυ).

Αναπαραγωγή μέσω USB συσκευής μαζικής αποθήκευσης

- 1 Βεβαιωθείτε ότι η ηλεκτρική τροφοδοσία του AZI826 σας γίνεται μέσω AC (εναλλασσόμενο ρεύμα) ή καθορισμένες μπαταρίες.
- 2 Βάλτε τον επιλογέα πηγής στη θέση CD/USB.
 - Στη συνέχεια, πατήστε **CD/USB** (ή USB στο τηλεχειριστήριο) μία φορά για να επιλέξετε λειτουργία USB εάν εμφανιστεί η ένδειξη "CD".
→ Στην οθόνη εμφανίζεται η ένδειξη "USB", ο συνολικός αριθμός κομματιών και ο αριθμός άλμπουμ. (Δείτε [8]).
- 3 Όπως υποδεικνύεται στην εικόνα!, συνδέστε μια συμβατή USB συσκευή μαζικής αποθήκευσης στη θύρα ΦΤΒ →. Αν είναι απαραίτητο, χρησιμοποιήστε κατάλληλο καλώδιο USB για να συνδέσετε τη συσκευή και τη θύρα USB του AZI826.
→ Η συσκευή θα τεθεί σε λειτουργία αυτόματα.
 - Αν η συσκευή δεν ανοίξει, θέστε την σε λειτουργία με το χέρι και, μετά, συνδέστε την ξανά.
- 4 Πιέστε **▶▶** στο AZI826 σας για να αρχίσει η αναπαραγωγή.
 - Μπορείτε πρώτα να πιέσετε **ALBUM/PRE-SET -, +** για επιλογή του επιθυμητού άλμπουμ. (στο τηλεχειριστήριο -, +).

Συντήρηση & Ασφάλεια (Δείτε [9])

CD πμασεσ και χειρισμός των δίσκων CD

- Στην περίπτωση κατά την οποία το CD πμασεσ δεν είναι σε θέση να διαβάσει σωστά τα CD σας, χρησιμοποιήστε ένα CD καθαρισμού για να καθαρίσετε τον φακό πριν πάτε τη συσκευή για επισκευή.
- Δεν πρέπει ποτέ να αγγίζετε τον φακό του CD πμασεσ!
- Οι απότομες μεταβολές στη θερμοκρασία του περιβάλλοντος μπορούν να προκαλέσουν τον σχηματισμό υγρασίας στον φακό του CD πμασεσ. Σε μια τέτοια περίπτωση, η αναπαραγωγή δίσκων CD θα είναι αδύνατη. Μην προσπαθείτε να καθαρίσετε τον φακό, αλλά αφήστε το CD πμασεσ

σε ένα ζεστό περιβάλλον έως ότου εξατμιστεί η υγρασία.

- Κλείνετε πάντοτε το καπάκι της υποδοχής του CD για να αποφύγετε τη συσσώρευση σκόνης στον φακό.
- Για να καθαρίσετε το CD, σκουπίστε το σε ευθεία γραμμή από το κέντρο προς τις άκρες, χρησιμοποιώντας ένα μαλακό πανί που δεν ξεφτίζει. Μην χρησιμοποιείτε καθαριστικά διότι υπάρχει κίνδυνος να προξενήσουν βλάβη στο CD.
- Ποτέ μην γράφετε πάνω στο CD και μην κολλάτε αυτοκόλλητα στην επιφάνειά του.

Προληπτικά μέτρα & Γενική συντήρηση

- Μπορείτε να καθαρίσετε τη συσκευή με ένα κομμάτι δέρματος σαμουά το οποίο έχετε υγράνει ελαφρά.
- Μην εκθέτετε τη συσκευή, τις μπαταρίες, τα CD ή τις κασέτες σε υγρασία, βροχή, άμμο ή σε υψηλές θερμοκρασίες, για παράδειγμα από πηγές θέρμανσης ή από την άμεση ακτινοβολία του ήλιου.
- Όπου το βύσμα κεντρικής τροφοδοσίας ή ο συζευκτήρας συσκευής χρησιμοποιείται ως συσκευή αποσύνδεσης, η συσκευή αποσύνδεσης θα παραμείνει λειτουργική.
- Μην καλύπτετε το σετ. Ο σωστός αερισμός, με ελάχιστη διαφορά 15 γντ μεταξύ των ανοιγμάτων εξαερισμού και των γύρω επιφανειών, είναι απαραίτητος ώστε να αποφευχθεί η υπερθέρμανση.
- Τα μηχανικά στοιχεία της συσκευής είναι εξοπλισμένα με αυτολιπαινόμενους τριβείς και γι' αυτό δεν πρέπει να λαδώνονται ή να λιπαίνονται.
- Μπορείτε να καθαρίσετε τη συσκευή με ένα κομμάτι δέρματος σαμουά το οποίο έχετε υγράνει ελαφρά. Μην χρησιμοποιείτε καθαριστικά που περιέχουν αλκοόλη, αμμωνία, βενζόλιο ή διαβρωτικά, διότι υπάρχει κίνδυνος να προκαλέσουν βλάβη στο περιβλημά.
- Η συσκευή δεν πρέπει να έρχεται σε απόλυτως καμία επαφή με το νερό.
- Ο αερισμός δεν θα πρέπει να εμποδίζεται καλύπτοντας τα ανοίγματα με αντικείμενα, όπως εφημερίδες, τραπεζομάντιλα, κουρτίνες, κλπ.
- Δεν θα πρέπει να τοποθετείται πάνω στη συσκευή πηγές γυμνής φλόγας, όπως αναμμένα κεριά.

ΕΠΙΛΥΣΗ ΠΡΟΒΛΗΜΑΤΩΝ

ΠΡΟΕΙΔΟΠΟΙΗΣΗ

Μην ανοίγετε το περίβλημα της συσκευής διότι υπάρχει κίνδυνος ηλεκτροπληξίας! Σε καμία περίπτωση δεν θα πρέπει να προσπαθήσετε να επισκευάσετε μόνοι σας τη συσκευή, αφού εάν κάνετε κάτι τέτοιο θα ακυρωθεί η εγγύησή σας.

Στην περίπτωση που αντιμετωπίσετε κάποιο πρόβλημα, και πριν πάτε τη συσκευή για επισκευή, ελέγξτε πρώτα τα σημεία που αναφέρονται παρακάτω. Εάν δεν είστε σε θέση να λύσετε κάποιο πρόβλημα ακολουθώντας αυτές τις συμβουλές, απευθυνθείτε στο κατάστημα από το οποίο αγοράσατε τη συσκευή ή στο κέντρο τεχνικής εξυπηρέτησης.

Υο τηλεχειριστήριο δεν λειτουργεί σωστά

- Οι μπαταρίες έχουν εξαντληθεί/ δεν έχουν τοποθετηθεί σωστά
- Υποθετήστε σωστά τις (νέες) μπαταρίες
- Η απόσταση/ γωνία προς τη συσκευή είναι πολύ μεγάλη
- Μειώστε την απόσταση/ γωνία

Δεν υπάρχει ήχος/ ισχύς

- Δεν έχει ρυθμιστεί η ένταση
- Ρυθμίστε την ένταση
- Δεν έχει συνδεθεί καλά το καλώδιο τροφοδοσίας
- Συνδέστε καλά το καλώδιο τροφοδοσίας
- Οι μπαταρίες είναι άδειες/ δεν έχουν τοποθετηθεί σωστά
- Υποθετήστε σωστά τις (νέες) μπαταρίες
- Έχουν συνδεθεί ακουστικά στη συσκευή
- Αποσυνδέστε τα ακουστικά

Ισχυρή βοή ή παράσιτα στο ραδιόφωνο

- Ηλεκτρική παρεμβολή: η συσκευή βρίσκεται πολύ κοντά σε τηλεοπτική συσκευή, βίνεο ή ηλεκτρονικό υπολογιστή
- Μεγαλώστε την απόσταση

Κακή ποιότητα ραδιοφωνικής λήψης

- Αδύναμο ραδιοφωνικό σήμα
- FM: Αλλάξτε τη θέση της τηλεσκοπικής κεραίας των FM

Ένδειξη ΠΩcd

- Ορίστηκε στην κατάσταση λειτουργίας USB.
- Πιέστε **CD/USB** για να επιλέξετε κατάσταση λειτουργίας CD.
- Υο CD είναι πολύ γρατσουνισμένο ή λερωμένο
- Αντικαταστήστε/ καθαρίστε το CD, δείτε Συντήρηση
- Έχει θολώσει ο φακός του λείζερ
- Περιμένετε μέχρι να καθαρίσει ο φακός
- Υο CD-R(W) είναι κενό/ δεν έχει ολοκληρωθεί η εγγραφή του
- Χρησιμοποιήστε ένα ολοκληρωμένο CD-R(W)
- Έχει τοποθετηθεί δίσκος CD-ROM/ το CD περιέχει αρχεία δεδομένων
- Χρησιμοποιείτε μόνο CD ήχου/ πιέστε μία ή περισσότερες φορές ◀ ή ▶ για να επιλέξετε ένα κομμάτι ήχου στο CD, υπερπηδώντας τα αρχεία δεδομένων

Σημειώσεις:

CD κωδικοποιημένα με τεχνολογίες προστασίας πνευματικών δικαιωμάτων από μερικές δισκογραφικές εταιρίες ενδέχεται να μην μπορούν να αναπαραχθούν από αυτό το προϊόν.

Το CD πηδά στο επόμενο τραγούδι

- Το CD παρουσιάζει βλάβη ή είναι λερωμένο
- Αντικαταστήστε ή καθαρίστε το CD
- Είναι ενεργή η λειτουργία shuffle/ program
- Απενεργοποιήστε τη λειτουργία shuffle / program

Σημειώσεις:

Μην ροσραθείτε να ραίζετε δίσκους DRM προσταυόμενα αρχεία WMA.

Διακοπές ήχου κατά την αναπαραγωγή αρχείου MP3

- Υο αρχείο MP3 έχει δημιουργηθεί με βαθμό συμπίεσης των 320 λβππ.
- Χρησιμοποιήστε χαμηλότερο βαθμό συμπίεσης για την μετατροπή κομματιών CD σε αρχεία τύπου MP3.
- Το CD παρουσιάζει βλάβη ή είναι λερωμένο.
- Αντικαταστήστε ή καθαρίστε το CD.

Η USB συσκευή δεν λειτουργεί στο AZ1826 μου.

- Δεν ορίστηκε στην κατάσταση λειτουργίας USB.
- Πιέστε **CD/USB** για να επιλέξετε κατάσταση λειτουργίας USB.
- Η συσκευή δεν συνδέθηκε σωστά στη θύρα USB του AZ1826.
- Ξανασυνδέστε τη συσκευή και βεβαιωθείτε ότι τροφοδοτείται με ρεύμα.
- Η συσκευή ή η μορφή του αρχείου ήχου που είναι αποθηκευμένη στη συσκευή δεν υποστηρίζεται από το AZ1826.
- Χρησιμοποιήστε μια συμβατή συσκευή ή μορφή αναπαραζξιμου αρχείου ήχου.

Δεν μπορω να χρησιμοποιήσω το τηλεχειριστήριο

για να επιλέξω λειτουργία CD ή USB .

- Η κύρια μονάδα δεν έχει ρυθμιστεί σε λειτουργία CD/USB.
- Στην κύρια μονάδα, πιέστε τον επιλογέα πηγής στη θέση CD/USB και, στη συνέχεια, χρησιμοποιήστε το τηλεχειριστήριο για να επιλέξετε CD/USB.

Απόρριψη του παλαιού προϊόντος σας

Το προϊόν σας είναι σχεδιασμένο και κατασκευασμένο από υλικά και συστατικά υψηλής ποιότητας, τα οποία μπορούν να ανακυκλωθούν και να επαναχρησιμοποιηθούν.

Όταν σε ένα προϊόν υπάρχει το σύμβολο του τροχοφόρου διαγραμμένου κάδου απορριμμάτων, σημαίνει ότι το προϊόν καλύπτεται από την Ευρωπαϊκή Οδηγία 2002/96/ΕΓ.



Παρακαλούμε ενημερωθείτε σχετικά με το ξεχωριστό τοπικό σύστημα συλλογής ηλεκτρικών και ηλεκτρονικών προϊόντων.

Παρακαλούμε πράξτε σύμφωνα με τους τοπικούς κανονισμούς και μην απορρίπτετε τα παλαιά προϊόντα σας μαζί με οικιακά απορρίμματα. Η σωστή απόρριψη των παλαιών προϊόντων θα βοηθήσει στην αποτροπή αρνητικών συνεπειών στο περιβάλλον και την ανθρώπινη υγεία.

ΣΗΜΑΝΤΙΚΟ!

1. Συμβατότητα της σύνδεσης USB σε αυτό το προϊόν:

a) Το συγκεκριμένο προϊόν υποστηρίζει τις περισσότερες συσκευές μαζικής αποθήκευσης USB (MSD) που είναι συμβατές με τα πρότυπα USB MSD.

i) Οι περισσότερες συνηθισμένες συσκευές κατηγορίας μαζικής αποθήκευσης είναι μονάδες ζματθ, νεσοσ τυιγλ, κφνπ δσιχε κλπ.

ii) Εάν εμφανιστεί η ένδειξη "Disc Drive (Μονάδα δίσκου) στον υπολογιστή αφού συνδέσετε σε αυτόν τη συσκευή μαζικής αποθήκευσης, τότε το πιθανότερο είναι ότι πρόκειται για συσκευή συμβατή με το πρότυπο MSD που μπορεί να χρησιμοποιηθεί με αυτό το προϊόν.

β) Εάν η συσκευή μαζικής αποθήκευσης απαιτεί μπαταρία/πηγή τροφοδοσίας. Βεβαιωθείτε ότι διαθέτετε καινούργια μπαταρία ή φορτίστε πρώτα τη συσκευή USB και έπειτα συνδέστε τη ξανά στο προϊόν.

2. Υποστηριζόμενοι τύποι μουσικής:

a) Η συσκευή αυτή υποστηρίζει την αναπαραγωγή μη προστατευμένων τύπων μουσικής μόνο με την παρακάτω επέκταση: .mp3 .wma

β) Μουσική που αγοράστηκε από οξ-μιζε μουσικά καταστήματα δεν υποστηρίζεται γιατί διαθέτει προστασία DRM (Digital Rights Management).

γ) Δεν υποστηρίζονται οι επεκτάσεις ονομάτων αρχείων με τις παρακάτω επεκτάσεις: .wav; .m4a; .m4p; .mp4; .aac και άλλες.

3. Δεν είναι δυνατή η πραγματοποίηση καμίας απευθείας σύνδεσης ανάμεσα στη θύρα USB του υπολογιστή και το προϊόν, ακόμη και εάν υπάρχουν αρχεία vπ3 και/ή ψνα στον υπολογιστή σας.

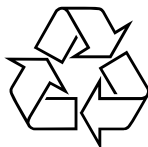
Πληροφορίες σχετικά με το περιβάλλον

Εχει παραλεφθεί κάθε περιπτό υλικό συσκευασίας. Καταβάλαμε κάθε δυνατή προσπάθεια ώστε να είναι δυνατός ο εύκολος διαχωρισμός σε τρία μονοβασικά υλικά: χαρτόνι (κουτί), διογκωμένο πολυστυρόλιο (μονωτικό υλικό) και πολυαιθυλένιο (σακούλες, προστατευτικό αφρώδες φύλλο)

Η συσκευή σας αποτελείται από υλικά που μπορούν να ανακυκλωθούν εάν αποσυναρμολογηθεί από κάποια εταιρεία που εξειδικεύεται στον τομέα αυτό. Σας παρακαλούμε να τηρήσετε τους κανονισμούς που ισχύουν στη χώρα σας ως προς τη διάθεση των υλικών συσκευασίας, άδειων μπαταριών και παλαιών συσκευών.

Meet Philips at the Internet

<http://www.philips.com>



AZ1826

**CLASS 1
LASER PRODUCT**

