

Cadastre seu produto e obtenha suporte em  
Registre seu produto e obtenha assistência em  
[www.philips.com/welcome](http://www.philips.com/welcome)

AZ300



EN [User manual](#)

PT-BR [Manual do Usuário](#)

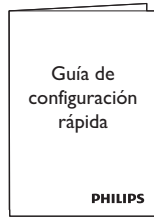
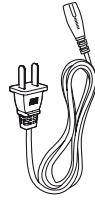
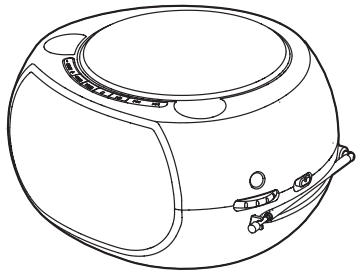
ES [Manual del usuario](#)

**PHILIPS**



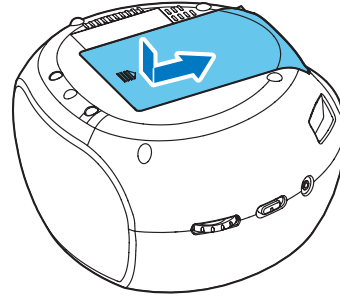


## Contenido de la caja

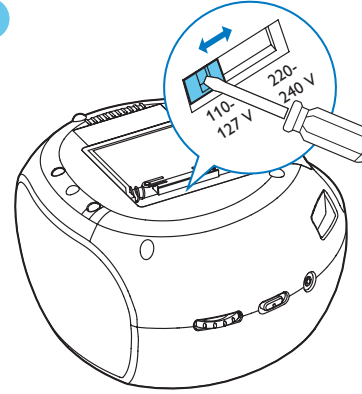


## Conexión de la alimentación

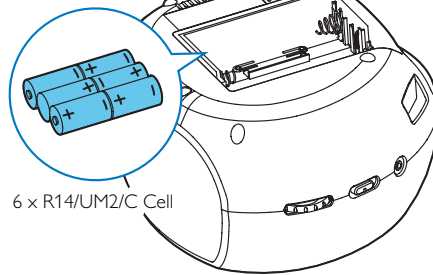
1



1

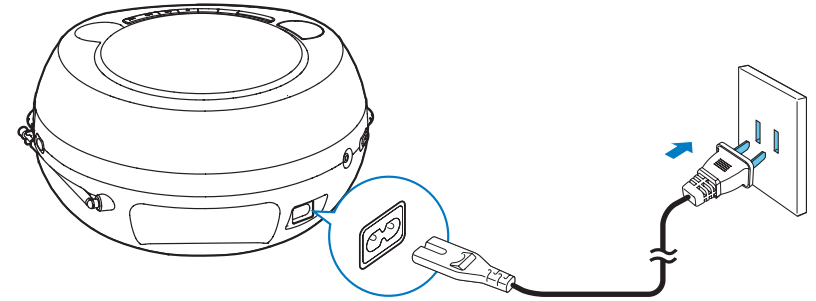


2



6 x R14/UM2/C Cell

2

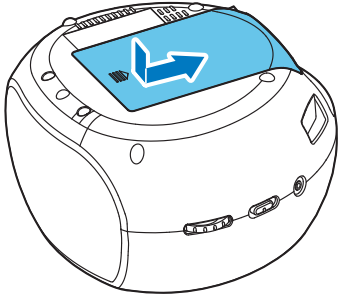


Para reproducir contenido con el dispositivo, puede usar baterías alcalinas (R14) o alimentación de CA. Antes de conectar a la alimentación de CA, ajuste el selector para que coincida con el voltaje de la red local.



Connect power  
Conexión de la alimentación  
Energia

1

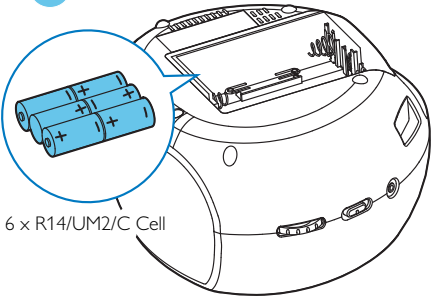


EN To play with the device, you can use either alkaline battery (R14) or AC power. Before connecting AC power, adjust the voltage selector to correspond to the local power voltage.

ES Para reproducir contenido con el dispositivo, puede usar baterías alcalinas (R14) o alimentación de CA. Antes de conectar a la alimentación de CA, ajuste el selector para que coincida con el voltaje de la red local.

PT-BR Para o funcionamento do dispositivo, você pode usar pilhas alcalinas (R14) ou energia AC. Antes de conectar a energia AC, ajuste o seletor de tensão de acordo com a tensão local.

2

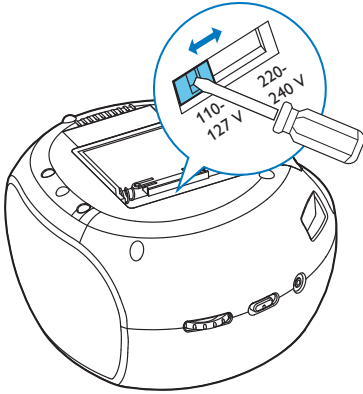


6 x R14/UM2/C Cell



Connect power  
Conexión de la alimentación  
Energia

1

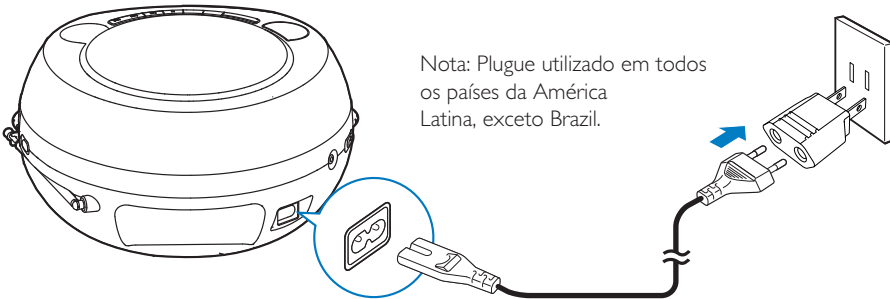


EN To play with the device, you can use either alkaline battery (R14) or AC power. Before connecting AC power, adjust the voltage selector to correspond to the local power voltage.

ES Para reproducir contenido con el dispositivo, puede usar baterías alcalinas (R14) o alimentación de CA. Antes de conectar a la alimentación de CA, ajuste el selector para que coincida con el voltaje de la red local.

PT-BR Para o funcionamento do dispositivo, você pode usar pilhas alcalinas (R14) ou energia AC. Antes de conectar a energia AC, ajuste o seletor de tensão de acordo com a tensão local.

2



Nota: Plugue utilizado em todos os países da América Latina, exceto Brasil.

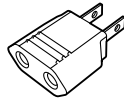
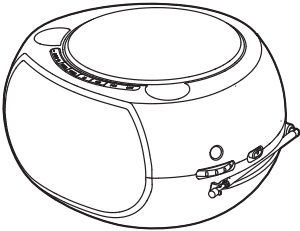
EN Before using your product, read all accompanying safety information.

PT-BR Antes de usar o produto, leia todas as informações de segurança fornecidas.

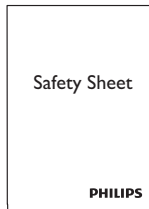
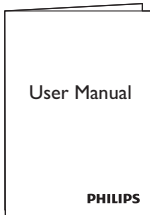
ES Antes de usar su producto, lea toda la información de seguridad adjunta.



What's in the box  
Contenido de la caja  
Conteúdo da caixa



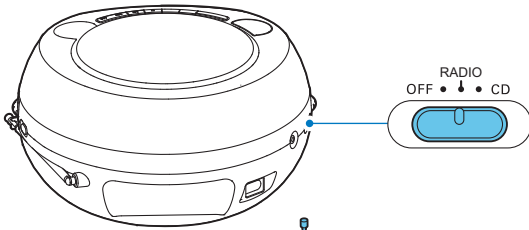
Excluyendo Brasil  
Excluindo Brasil



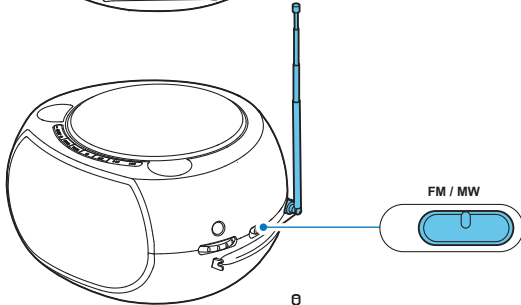


Listen to FM/MW radio  
Reproducción de radio FM/MW  
Ouvir rádio FM/MW

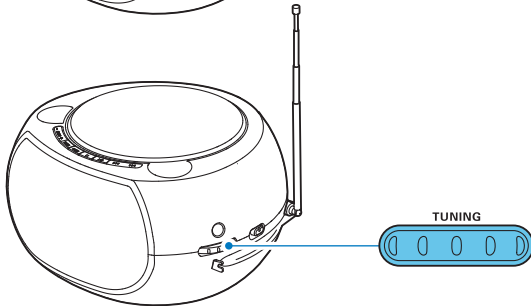
1



2



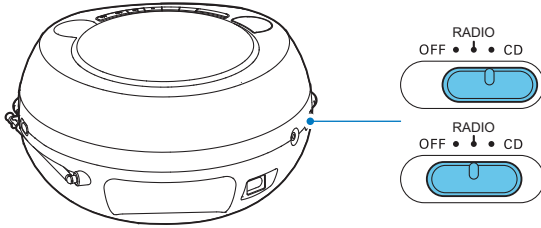
3



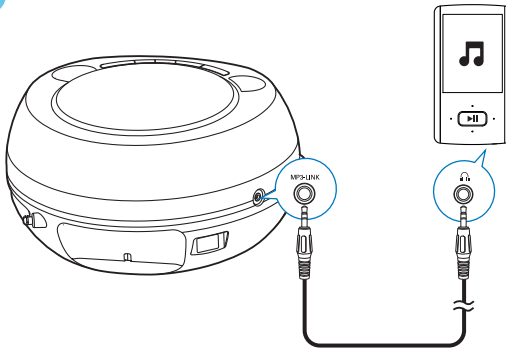


Listen to an external audio device  
Cómo escuchar un dispositivo de audio externo  
Ouvir um aparelho de áudio externo

1



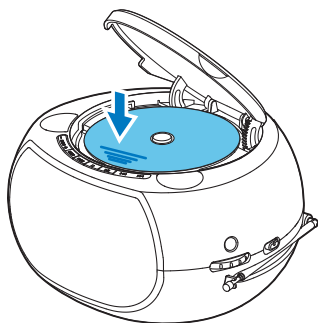
2



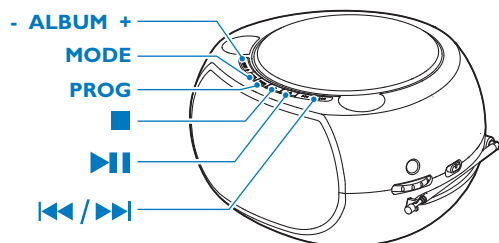




1

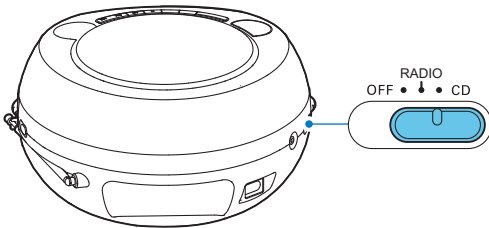


3





2



**ALBUM**  
+ / -

EN For MP3-CDs, select an album.  
ES Para CD con MP3, seleccione un álbum.  
PT-BR Para CDs de MP3, seleccione um álbum.

**MODE**

EN Play a track/all tracks/an album repeatedly; play tracks randomly.  
ES Reproducir una pista/todas las pistas/un álbum varias veces; reproducir pistas en forma aleatoria.  
PT-BR Reproduza repetidamente uma faixa/todas as faixas/um álbum; reproduza as faixas aleatoriamente.

**PROG**

EN Program tracks.  
ES Programar pistas.  
PT-BR Programe as faixas.



EN Stop play or erase a program.  
ES Detener la reproducción o borrar un programa.  
PT-BR Interrompa a reprodução ou apague uma programação.



EN Pause or start play.  
ES Iniciar la reproducción o hacer una pausa.  
PT-BR Inicie ou pause a reprodução.



EN Skip to the previous/next track or search within play.  
ES Pasar a la pista anterior/siguiente; buscar en la reproducción.  
PT-BR Pule para a faixa anterior/seguinte; faça uma busca durante a reprodução.



#### Program tracks

- 1 In CD mode, press ■ to stop playback.
- 2 Press **PROG** to activate programming.
- 3 For MP3-CDs, press **ALBUM +/-** to select an album.
- 4 Press **⏮/⏭** repeatedly to select a track, then press **PROG** to confirm.
- 5 Repeat steps 3~4 to program more tracks.
- 6 Press **▶||** to play the programmed tracks.
- 7 To cancel the program, when playback is stopped, press ■.

#### Programación de pistas

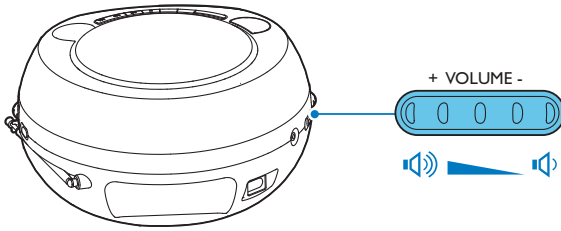
- 1 En modo CD, pulse ■ para detener la reproducción.
- 2 Pulse **PROG** para activar la programación.
- 3 Para CD con MP3, pulse **ALBUM +/-** para seleccionar un álbum.
- 4 Pulse **⏮/⏭** varias veces para seleccionar una pista y, a continuación, pulse **PROG** para confirmar.
- 5 Repita los pasos 3 y 4 para programar más pistas.
- 6 Pulse **▶||** para reproducir las pistas programadas.
- 7 Para borrar la programación, presione ■ cuando la reproducción se haya detenido.

#### Programar faixas

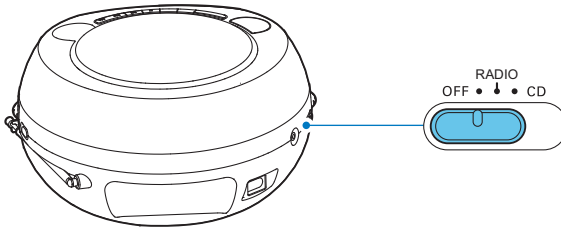
- 1 No modo CD, pressione ■ para interromper a reprodução.
- 2 Pressione **PROG** para ativar a programação.
- 3 Para CDs de MP3, pressione **ALBUM +/-** para seleccionar um álbum.
- 4 Pressione várias vezes **⏮/⏭** para selecionar uma faixa e pressione **PROG** para confirmar.
- 5 Repita as etapas 3 e 4 para programar mais faixas.
- 6 Pressione **▶||** para reproduzir as faixas programadas.
- 7 Para apagar uma programação enquanto a reprodução foi interrompida, pressione ■.



Adjust volume  
Ajuste del volumen  
Ajustar volume

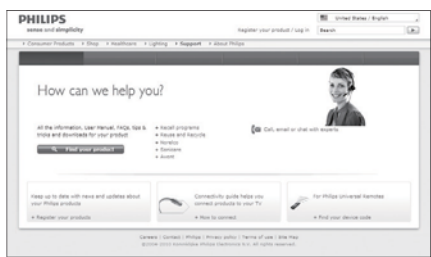


Turn the device off  
Apague el dispositivo  
Desligar o dispositivo





For online help  
Para ayuda en línea  
Para ajuda online



[www.philips.com/support](http://www.philips.com/support)



EN Need help? Visit [www.philips.com/support](http://www.philips.com/support)

ES ¿Necesita ayuda? Visite [www.philips.com/support](http://www.philips.com/support)

PT-BR Precisa de ajuda? Acesse [www.philips.com/support](http://www.philips.com/support)



Warning and maintenance  
Advertencia y mantenimiento  
Aviso e manutenção



Evite o uso prolongado do aparelho com volume superior a 85 decibéis pois isto poderá prejudicar a sua audição.



Specifications are subject to change without notice  
©2011 Koninklijke Philips Electronics N.V.  
All rights reserved.

AZ300\_55\_UM\_V1.0



Cadastre seu produto e obtenha suporte em  
Registre seu produto e obtenha assistência em

AZ300

[www.philips.com/welcome](http://www.philips.com/welcome)



**PHILIPS**

Felicitaciones por su compra y bienvenido a Philips. Para acceder a los servicios de asistencia técnica de Philips, registre su producto en [www.philips.com](http://www.philips.com).

# 1 Importante

- Lea estas instrucciones.
- Siga todas las instrucciones.
- No bloquee las aperturas de ventilación. Realice la instalación de acuerdo con las indicaciones del fabricante.
- No realice la instalación cerca de fuentes de calor como radiadores, rejillas de calefacción, estufas u otros equipos que produzcan calor (incluso amplificadores).
- Proteja el cable de alimentación. Evite pisar o doblar el cable, en particular a la altura del conector y las terminales de contacto de la unidad.
- Utilice sólo los accesorios que especifica el fabricante.
- Desenchufe la unidad durante tormentas eléctricas o cuando no la utilice por un período prolongado.
- Todos los trabajos de servicio técnico deben ser realizados por personal de servicio calificado. Solicite el servicio de asistencia técnica cuando, por ejemplo, el cable de alimentación o el conector están dañados, si se derramó líquido o cayeron objetos dentro de la unidad, si la unidad estuvo expuesto a la lluvia o humedad, si no funciona normalmente o si se cayó.
- **PRECAUCIÓN.** Para evitar que las baterías se sulfaten y provoquen lesiones y daños materiales o en la unidad:
- Instale todas las baterías de forma correcta, de acuerdo con los signos + y - marcados en la unidad.
- No utilice baterías de distintas clases (nuevas y usadas o de carbono y alcalinas, etc.).
- Extraiga las baterías cuando no utilice la unidad durante un período prolongado.



- No exponga la unidad a goteos ni salpicaduras.
- No coloque objetos sobre la unidad que puedan dañar el sistema (como por ejemplo, objetos que contengan líquidos o velas encendidas).
- Si el conector de alimentación u otro conector se utilizan como dispositivos de desconexión, deben estar accesible y fáciles de operar.

---

## Conozca estos símbolos de seguridad

### Conozca estos símbolos de seguridad



El símbolo del rayo indica que los componentes sin aislamiento dentro de la unidad pueden generar descargas eléctricas. Para la seguridad de todas las personas de su hogar, no retire la cubierta del producto.

El signo de exclamación indica las características del producto que pueden provocar problemas de funcionamiento y mantenimiento. Por eso, se recomienda leer el manual de instrucciones.

**ADVERTENCIA:** Para reducir el riesgo de incendios o descargas eléctricas, no exponga el aparato a la lluvia ni a la humedad, ni coloque sobre él objetos que contengan líquidos (por ejemplo, jarrones).

**PRECAUCIÓN:** Para evitar descargas eléctricas, el conductor ancho debe introducirse por completo en la ranura adecuada.



### Advertencia

- Nunca quite la carcasa de este aparato.
- No lubrique ninguna pieza de este aparato.
- Nunca coloque este aparato sobre otro equipo eléctrico.
- No esponga el aparato a la luz solar directa, al calor ni a las llamas.
- Recuerde tener siempre un fácil acceso al cable de alimentación, al enchufe o al adaptador para desconectar el aparato de la corriente.



### Precaución

- Si se llevan a cabo procedimientos de control o ajuste distintos de los que se mencionan aquí, pueden producirse radiaciones y otras situaciones peligrosas.

## 2 Aviso

Las alteraciones o modificaciones que no cuenten con la autorización expresa de Philips Consumer Lifestyle pueden anular el derecho del usuario para utilizar el equipo.

---

### Eliminación del producto antiguo y las baterías

Este producto ha sido diseñado y fabricado con materiales y componentes de alta calidad que pueden reciclarse y reutilizarse.

Nunca deseche el producto con el resto de la basura doméstica. Infórmese sobre las normas locales sobre la recolección selectiva de baterías y productos eléctricos y electrónicos. La eliminación correcta de este tipo de productos ayuda a evitar consecuencias potencialmente negativas para el medio ambiente y la salud humana.

Este producto contiene baterías que no pueden desecharse con los residuos normales del hogar.

Infórmese de la reglamentación local sobre la recolección de baterías por separado. La correcta eliminación de baterías ayuda a evitar posibles consecuencias negativas al medio ambiente y la salud.

Visite [www.recycle.philips.com](http://www.recycle.philips.com) para obtener más información sobre los centros de reciclaje de su zona.

### Información medioambiental

Se han suprimido todos los embalajes innecesarios. Nos hemos esforzado por lograr que el embalaje sea fácil de separar en tres materiales: cartón (caja), espuma de poliestireno (corcho) y polietileno (bolsas, lámina de espuma protectora).

El sistema se compone de materiales reciclables que pueden volver a utilizarse si los desarma una empresa especializada. Siga las normas locales de eliminación de materiales de embalaje, baterías agotadas y equipos antiguos.

El artefacto exhibe esta etiqueta:



### Nota

- La placa de identificación está situada en la parte inferior del dispositivo.

## 3 Especificaciones

### Amplificador

Potencia de salida	2 × 1 W RMS
Respuesta de frecuencia	80 Hz - 16 kHz, ± 3 dB
Relación señal / ruido	50 dB
Entrada MP3 Link	0,5 V RMS 20 kohm

## Discos

Tipo de láser:	Semiconductor
Diámetro del disco	12 cm / 8 cm
Discos compatibles	CD-DA, CD-R, CD-RW
DAC de audio	24 bits / 44,1 kHz
Distorsión armónica total (THD)	<1%
Respuesta de frecuencia	60 Hz - 16 kHz
Relación S/R	55 dBA

## Sintonizador

Zona de sintonización:	FM: 87,5 - 108 MHz; MW: 530 - 1710 kHz;
Distorsión armónica total (THD)	<3%
Relación señal / ruido	40 dB

## Información general

Alimentación de CA	110–127 V / 220–240 V ~, 50/60 Hz
Consumo de energía en funcionamiento	15 W
Consumo de energía en modo de espera	1,5 W
Baterías	9 V, 6 × R14/UM2/Batería C
Dimensiones - Unidad principal (ancho × alto × profundidad)	245 × 130 × 212 mm
Peso - Con embalaje - Unidad principal	1,8 kg 1,4 kg

**Validez de la garantía**

Todos los productos de la línea de audio y video Philips, se registrarán por un año de garantía internacional (365 días), salvo para Chile donde los productos de las líneas CD Portable y RCR CD, los cuales se rigen por 6 meses de garantía (182 días)

**Condiciones de la garantía**

Esta garantía perderá su validez si:

- El defecto es causado por uso incorrecto o en desacuerdo con el manual de instrucciones
- El aparato sea modificado, violado por una persona no autorizada por Philips
- El producto esté funcionando con un suministro de energía (red eléctrica, batería, etc. ) de características diferentes a las recomendadas en el manual de instrucciones
- El número de serie que identifica el producto se encuentre de forma adulterada.

Están excluidos de garantía,

- Los defectos que se generen debido al incumplimiento del manual de instrucciones del producto
- Los casos fortuitos o de la fuerza mayor, como aquellos causados por agentes de la naturaleza y accidentes, descargas eléctricas, señales de transmisión débiles.
- Los defectos que se generen debido al uso de los productos en servicios no doméstico/residencial regulares o en desacuerdo con el uso recomendado
- Daños ocasionados por fluctuaciones de voltajes, voltaje fuera de norma o por causas fuera de Philips, como cortocircuitos en los bafles o parlantes.
- En las ciudades en donde no existe el taller autorizado del servicio de Philips, los costos del transporte del aparato y/o el técnico autorizado, corren por cuenta del cliente.
- La garantía no será válida si el producto necesita modificaciones o adaptaciones para que funcione en otro país que no es aquél para el cual fue mercadeado.

El único documento válido para hacer efectiva la garantía de los productos, es la Factura o Boleta de compra del consumidor final.

Aquellos productos que hayan sido adquiridos en otros países y que no estén en el rango normal del país donde se efectuará la reparación, dicha prestación de servicio tomará mas tiempo de lo normal ya que es necesario pedir las partes/piezas al centro de producción correspondiente.

**Centros de información**Líneas de atención al consumidor

**Bolivia:** 800 100 664

<http://www.philips.com/>

**Chile:** 600 7445477

[www.philips.cl](http://www.philips.cl)

**Colombia:** 01 800 700 7445

[www.philips.com.co](http://www.philips.com.co)

**Costa Rica:** 0800 507 7445

[www.centralamerica.philips.com](http://www.centralamerica.philips.com)

**Ecuador:** 1-800-10-1045

[www.centralamerica.philips.com](http://www.centralamerica.philips.com)

**El Salvador:** 800 6024

[www.centralamerica.philips.com](http://www.centralamerica.philips.com)

**Guatemala:** 1 800 299 0007

[www.centralamerica.philips.com](http://www.centralamerica.philips.com)

**Honduras**

[www.centralamerica.philips.com](http://www.centralamerica.philips.com)

**México:** 01 800 504 6200

[www.philips.com.mx](http://www.philips.com.mx)

**Nicaragua**

[www.centralamerica.philips.com](http://www.centralamerica.philips.com)

**Panamá:** 800 8300

[www.centralamerica.philips.com](http://www.centralamerica.philips.com)

**Perú:** 0800-00100

[www.philips.com.pe](http://www.philips.com.pe)

**República Dominicana:** 1 800 751 2673

[www.centralamerica.philips.com](http://www.centralamerica.philips.com)

**Venezuela:** 0800 100 4888

[www.philips.com.ve](http://www.philips.com.ve)

# Certificado de Garantía en Argentina

**Artefacto:**

**Modelo:**

**Fabricante/Importador: Philips Argentina S.A.  
y/o Fábrica Austral de Productos Eléctricos S.A.**

**Dirección: Vedia 3892 - Buenos Aires**

**Fecha de Venta:**

**Nro. de serie**

Firma y sello de la casa vendedora.

PHILIPS ARGENTINA S.A. en adelante denominada “la empresa”, garantiza al comprador de este artefacto por el término de 1 (un) año a partir de la fecha de adquisición, el normal funcionamiento contra cualquier defecto de fabricación y/o vicio de material, y se compromete a reparar el mismo —sin cargo alguno para el adquirente— cuando el mismo fallare en situaciones normales de uso y bajo las condiciones que a continuación se detallan:

1. Este certificado de garantía es válido únicamente en la Republica Argentina. El certificado debe ser completado por la casa vendedora y ser presentado por el usuario conjuntamente con la factura original de compra.
2. Serán causas de anulación de esta garantía en los casos que corresponda:
  - 2.1. Uso impropio o distinto del uso doméstico.
  - 2.2. Exceso o caídas de tensión eléctrica que impliquen uso en condiciones anormales.
  - 2.3. Instalación y/o uso en condiciones distintas a las marcadas en el “Manual de instalación y uso” que se adjunta a esta garantía.
  - 2.4. Cualquier intervención al artefacto por terceros no autorizados por la empresa.
3. La garantía carecerá de validez si se observare lo siguiente:
  - 3.1. Enmiendas o raspaduras en los datos del certificado de garantía o factura.
  - 3.2. Falta de factura original de compra que detalle tipo de artefacto, modelo, número de serie y fecha que coincida con los del encabezamiento del presente certificado.
4. No están cubiertos por esta garantía los siguientes casos:
  - 4.1. Los daños ocasionados al exterior del gabinete.
  - 4.2. Las roturas, golpes, caídas o rayaduras causadas por traslados.
  - 4.3. Los daños o fallas ocasionados por deficiencias, sobretensiones, descargas o interrupciones del circuito de alimentación eléctrica o rayos, deficiencias en la instalación eléctrica del domicilio del usuario o conexión del artefacto a redes que no sean las especificadas en el Manual de Uso del mismo.
  - 4.4. Las fallas, daños, roturas o desgastes producidos por el maltrato o uso indebido del artefacto y/o causadas por inundaciones, incendios, terremotos, tormentas eléctricas, golpes o accidentes de cualquier naturaleza.
  - 4.5. Las fallas o daños ocasionados en desperfectos en la línea telefónica.
  - 4.6. Las fallas producidas por una mala recepción ocasionada en el uso de una antena deficiente o en señales de transmisión débiles.
5. Las condiciones de instalación y uso del artefacto se encuentran detalladas en el Manual de Uso del mismo.
6. La empresa no asume responsabilidad alguna por los daños personales o a la propiedad al usuario o a terceros que pudieran causar la mala instalación o uso indebido del artefacto, incluyendo en este último caso a la falta de mantenimiento.
7. En caso de falla, el usuario deberá requerir la reparación a la empresa a través del Service Oficial y/o Talleres Autorizados más próximos a su domicilio y cuyo listado se acompaña al presente. La empresa a segura al usuario la reparación y/o reposición de piezas para su correcto funcionamiento en un plazo no mayor a 30 días contados a partir de la fecha de solicitud de reparación, salvo caso fortuito o fuerza mayor.

8. Toda intervención del servicio técnico realizada a pedido del usuario dentro del plazo de garantía, que no fuera originada por falla o defecto alguno cubierto por este certificado, deberá ser abonado por el interesado de acuerdo a la tarifa vigente.
9. El presente certificado anula cualquier otra garantía implícita o explícita, por la cual y expresamente no autorizamos a ninguna otra persona, sociedad o asociación a asumir por nuestra cuenta ninguna responsabilidad con respecto a nuestros productos.
10. En caso de que durante el período de vigencia de esta garantía el artefacto deba ser trasladado a las Delegaciones Oficiales y/o Talleres Autorizados de Service para su reparación, el transporte será realizado por la empresa y serán a su cargo los gastos de flete y seguros y cualquier otro que deba realizarse para su ejecución.



**PHILIPS**

## Red de Talleres Autorizados en Argentina

### Atención al Cliente en:

#### ARGENTINA

Tel.: 0800-888-7532  
(Número gratuito)  
011 - 4544-2047

#### PARAGUAY

Tel.: 009-800-54 1 0004  
(Número gratuito)

#### URUGUAY

Tel.: 0004-054 176  
(Número gratuito)

Para más Información visite  
nuestra web  
[www.philips.com.ar](http://www.philips.com.ar)

### Centros de Servicios Autorizados en Argentina

#### ■ CAPITAL FEDERAL

<b>ATTENDANCE S.A.</b> Av. Monroe 3351 Tel.: 4545-5574/0704 ó 6775-1300	<b>DIG TRONIC</b> Av. San Martín 1762 Tel.: 4545-5574/0704 ó 6775-1300	<b>ELECTROTEL</b> <b>Centro:</b> Av. Córdoba 1357 Tel.: 4811-0084 al 9 <b>Caballito:</b> J.M. Moreno 287 Tel.: 4903-6967/6854/8983 <b>Belgrano:</b> Virrey del Pino 2527 Tel.: 4788-2071 <b>Mataderos:</b> Saladillo 2527 Tel.: 5554-9400	<b>GMS ELECTRONICA</b> J. B. Alberdi 3425 - Tel.: 4619-1631
--	---	---	---

#### ■ GRAN BUENOS AIRES

<b>Avellaneda</b>	Casa Torres S.A.	Av. Mitre 2559	4255-5854
<b>Florencio Varela</b>	Casa Torres S.A.	San Martín 2574	4255-5854
<b>G. Laferrere</b>	ElectroByte Soluciones y Servicio	Olegario Andrade 6018	4626-1322
<b>Lanús</b>	Casa Torres S.A.	Anatole France 2018	4255-5854
<b>L. de Zamora</b>	Attendance S.A. Lomas	Laprida 485 (Av H Irigoyen 9228)	4292-8900 / 4239-2115
<b>L. de Zamora</b>	Electrotel Lomas	Italia 78	4244-0397
<b>Marcos Paz</b>	Tecnicentro	Monteagudo 208	(0220) 4770334
<b>Merlo</b>	Argentrónica	Pte. Cámpora 2175	(0220) 483-7177
<b>Moreno</b>	Argentrónica	Teniente Camilli 102	(0237) 463-9500
<b>Morón</b>	Servotronic Morón	Ntra. Sra. Buen Viaje 1222	4627-5656
<b>Olivos</b>	Electrotel Olivos	D. F. Sarmiento 3562	4799-1398
<b>Quilmes</b>	Casa Torres S.A.	Pellegrini 140	4255-5854
<b>Quilmes</b>	Electrotel Quilmes	Moreno 538	4254-5291

Ramos Mejía	Electrotel Ramos Mejía	Belgrano 224	4656-0619
Ramos Mejía	Avesa SRL. *	Bolívar 675	4654-6878/8003
San Miguel	Tecno San Miguel	Belgrano 999	4664-4131
Villa Ballester	Servotronic V. Ballester	José Hernández 3064	4767-2515
<b>■ BUENOS AIRES</b>			
Azul	Herlein Raúl Horacio	Av. 25 de Mayo 1227	(02281) 428719
Bahía Blanca	Neutron **	Soler 535	(0291) 4535329
Bahía Blanca	Citta Respuestos *	H. Yrigoyen 176	(0291) 4520881
Baradero	Juan F. Mazzarella	Araoz 847	(03329) 484321
Berisso	Electrónica Bander	Calle 158 107	(0221) 4614984
Bolívar	Total Audio	Av General Paz 125	(02314) 425649
Campana	Electricidad Krautor *	Lavalle 415	(03489)432919
Coronel Suarez	Refrigeración Polar *	Lamadrid 1946	(02926)424030
Dolores	Tauro Electrónica S.H.	Cramer 199	(02245) 444300
Junín	Junín Service **	Alsina 537	(02362) 442754
Junín	José Capurzio	Primera Junta 436	(02362) 424235
Junín	Morganti Walter *	Gral. Paz 433	(02362) 430670
La Plata	Highvision	Calle 60 1033	(0221) 4520180
Luján	Electro Hogar	25 de Mayo 280	(02323) 438931
Mar de Ajó	Tauro Electrónica	Jorge Newbery 1434	(02257) 421750
Mar del Plata	Service Integral	Diag. Pueyrredón 3229	(0223) 4945633
Mar del Plata	Central Service	Olazábal 2249	(0223) 4721639 ó 4729367
Necochea	Electrónica Camejo	Calle 63 N° 1745	(02262) 426134
Olavarría	Casa Buschini *	Vte. López 3271	(2284) 420632/484040
Pehuajó	Calcagni Carlos Alberto	Zuviria 794	(02396) 472665
Pergamino	ACV Sistemas **	Dr. Alem 758	(02477) 421177
Pergamino	El Service *	Italia 70	(02477) 418000
San Nicolás	Servitec **	Bv. Alvarez 148	(03461) 454729 ó 429578
San Nicolás	Sodo SRL *	Luis Viale 362	(03461) 428955
San Pedro	Electrónica Menisale	Mitre 1695	(03329) 425523
Tandil	Lazzarini Oscar Rafael	Pellegrini 524	(02293) 442167
T. Lauquen	Labrone Electrónica **	Av. Oro 279	(02392) 423248
Tres Arroyos	Saini Fabián y Sergio	Av. Belgrano 562	(02983) 427369
Zárate	Electrónica Spinozzi	Ituzaingo 1030	(03487) 427353
<b>■ CATAMARCA</b>			
Catamarca	Omicon Centro de Serv.	San Martín 225	(03833) 451498
<b>■ CHACO</b>			
Resistencia	Freschi Jorge Oscar	Av. Hernandarias 431	(03722) 426030
<b>■ CHUBUT</b>			
Trelew	Fagtron Electrónica	Brasil 253	(02965) 427073
C. Rivadavia	C.A.S. SRL (Televic)	Alem 145	(0297) 4442629
Pto. Madryn	Center Electrónica	Sarmiento 588	(02965) 5458439
Esquel	Laboratorio Electrónico	Mitre 738	(02945) 451457
<b>■ CORDOBA</b>			
Alta Gracia	Servicio Técnico Especializado	Velez Sarsfield 19	(03547) 430848/15459936
Río Cuarto	Capaldi Abel	Paunero 832	(0358) 4623003
Córdoba Cap.	Electrotel Suc. Cba.	Avenida Colón 544	(0351) 4255999
Villa María	Grasso Electrónica **	Bv. Alvear 541	(0353) 4521366
Río Tercero	Service Omega	Homero Manzi 149	(03571) 423330
Villa María	Vanguard Sist. Elect.	México 421	(0353) 4532951
Córdoba Cap.	Servelco SRL	Pje.E. Marsilla 635	(0351) 4724008



**■ CORRIENTES**

Corrientes	Los Magos	San Martin 589	(03783) 466791
------------	-----------	----------------	----------------

**■ ENTRE RIOS**

Gualeduaychú	Ctro. Serv. Electrónicos	Santiago Díaz 22	(03446) 428380
--------------	--------------------------	------------------	----------------

Paraná	Laser Electrónica	Pascual Palma 382	(0343) 4313056
--------	-------------------	-------------------	----------------

Concordia	El Taller	Alvear 845	(0345) 4217069
-----------	-----------	------------	----------------

Concep. del Uruguay	LTV Service	9 de Julio 1442	(03442) 433026
---------------------	-------------	-----------------	----------------

**■ FORMOSA**

Formosa	Vallejos Televisión	Mitre 276	(03717) 435985
---------	---------------------	-----------	----------------

**■ JUJUY**

Perico	Electrónica PAL-COLOR	Escolastico Zegada 47	(0388) 4911696
--------	-----------------------	-----------------------	----------------

S. S. de Jujuy	Totalservicejujuy	Puyredon 652	(0388) 4310911
----------------	-------------------	--------------	----------------

**■ LA PAMPA**

Santa Rosa	Tecnocyl Centro de Serv.	Av. Roca 179	(02954) 426602 / 426836
------------	--------------------------	--------------	-------------------------

Gral. Pico	Electrónica M.D.	Calle 20 N° 370	(02302) 425047
------------	------------------	-----------------	----------------

**■ LA RIOJA**

La Rioja	Telecolor	España 450 (Barrio. Evita)	(03822) 46-5354
----------	-----------	----------------------------	-----------------

**■ MENDOZA**

Mendoza	Video Sistemas	Fray Luis Beltrán 1729 (Godoy Cruz)	(0261) 4241111
---------	----------------	--	----------------

**San Rafael**

	Diger Service Técnico	Av. Mitre 277	(02627) 425620 (int. 11)
--	-----------------------	---------------	--------------------------

**■ MISIONES**

L. N. Alem	Megatonos	C. de Obligado 247	(03754) 421236
------------	-----------	--------------------	----------------

Posadas	Electrónica Cejo	Av. López Torres 2623	(03752) 425921
---------	------------------	-----------------------	----------------

El Dorado	TeleSon	Polonia 24	(03751) 423043 /424014
-----------	---------	------------	------------------------

**■ NEUQUEN**

S.M. Andes	Zener Electrónica	Elordi 614	(02972) 425155
------------	-------------------	------------	----------------

Cutral-Có	Servitran	Di Paolo 570	(0299) 4961957
-----------	-----------	--------------	----------------

Neuquén	Tevesur	Fotheringham 110	(0299) 4430679
---------	---------	------------------	----------------

Neuquén	Gatti Electrónica	J.A. Roca 1124	(0299) 4434855/1489
---------	-------------------	----------------	---------------------

**■ RIO NEGRO**

Río Colorado	A.V.C. Electrónica	Saenz Peña 297	(02931) 432688
--------------	--------------------	----------------	----------------

Villa Regina	Servicio Técnico Fioretti	Saavedra 125	(02941) 463297
--------------	---------------------------	--------------	----------------

Bariloche	HC Electrónica **	Av. 12 de Octubre 1575	(02944) 430219
-----------	-------------------	------------------------	----------------

**■ SALTA**

Salta	Service Salta	Alvarado 1066	(0387) 4317256
-------	---------------	---------------	----------------

**■ SAN JUAN**

San Juan	King Electrónica	Mendoza 802 (Sur)	(0264) 4228918
----------	------------------	-------------------	----------------

San Juan	Techno Center	Sarmiento Sur 154	(0264) 4276866
----------	---------------	-------------------	----------------

**■ SAN LUIS**

Villa Mercedes	Electrónica Ciancia	León Guillet 380	(02657) 423990
----------------	---------------------	------------------	----------------

San Luis	Electrónica Nico S.R.L.	Junin 679	(02652) 428747
----------	-------------------------	-----------	----------------

**■ SANTA CRUZ**

Río Gallegos	Cosmos Video	Mariano Moreno 46	(02966) 420456
--------------	--------------	-------------------	----------------

**■ SANTA FE**

Rosario	Imagen y Sonido	Pte. Roca 371	(0341) 4401598
---------	-----------------	---------------	----------------

Rosario	Electrotel Rosario	Maipú 828	(0341) 4217700
---------	--------------------	-----------	----------------

Santa Fe	Litoral Service SRL	9 de Julio 2785	(0342) 4533563
----------	---------------------	-----------------	----------------

Santo Tome	Electrónica S.XXI	Falucho 2201	(0342) 4751528
------------	-------------------	--------------	----------------

Venado Tuerto	Degiovanni Adalberto J.	Av. H. Yrigoyen 1289	(03462) 424613
---------------	-------------------------	----------------------	----------------

Rafaela	Francesconi Rep. Elect.	Bv. Roca 475	(03492) 422292/ 502292
---------	-------------------------	--------------	------------------------

Rosario	SIP. SRL	España 470	(0341) 4252625 ó 4258180
Reconquista	Sponton Alfredo	Habbergger 1516	(03482) 421523
<b>■ SANTIAGO DEL ESTERO</b>			
Sgo. Del Estero	Barchini Raúl Enrique	Rivadavia 833	(0385) 4213872
<b>■ TIERRA DEL FUEGO</b>			
Usuhaia	Digital Sur	Gob. Campos 664	(02901) 434867
Río Grande	Electrónica Sur	Laserre 670	(02964) 422566
<b>■ TUCUMAN</b>			
S.M. Tucumán	Edu-Mag **	Marco Avellaneda 129	(0381) 4229078
S.M. Tucumán	Breslauer Repuestos *	San Lorenzo 15	(0381) 4215225

### Centros de Servicios Autorizados en Paraguay

Asunción	SCJ Service	Av. Gral. Artigas 1295	(00595 21) 203465
Asunción	Umesys Service	Méd. del Chaco 2165 c/Av. Ayala	(00595 21) 557787
Asunción	Sirio SRL	Iturbe 470 c/C. Cora	(00595 21) 449753
Ciudad del Este	Audio & Video	P. de Patria c/Av. Caballero	(00595 61) 502962
C. Oviedo	Electrónica Total	Av. 1° de Marzo 356	(00595 521) 205466
Concepción	Electrónica Concepción	Pte. Franco 284	(00595 3312) 40960
Encarnación	Makoto	Villarrica 472	(00595 71) 202616
San Estanislao	Electrónica Servimas	Las Residentas 410	(00595 343) 420657
P. Juan Caballero	VICSA Audio & Video	J. de J. Martinez 498 Esq. Cerro Corá	(0336) 272329

### Centros de Servicios Autorizados en Uruguay

Montevideo	C.E.V. **	Uruguay 1325	(005982) 9011212
Montevideo	Makirey S.A.**	18 de Julio 2302	(005982) 4081770
Montevideo	Centr. de Reparaciones *	Yí 1436	(005982) 9084914

#### Importante:

(\*) Solamente reparan pequeños aparatos domésticos, Ej. Afeitadora, Corta Cabello y Corta Barba, Depiladoras, Planchitas de pelo, Secadores de Pelo, Licuadoras, Mixer, Batidoras, Cafeteras, Jugueras, Aspiradoras, Enceradoras, Planchas.

(\*\*) Solamente reparan Audio Video, Ej. Televisores, DVD, Home Theater, Micro Sistemas, MP3,MP4, Radio Grabadores, Auto Radios, Teléfonos.

Los Talleres que no tienen asterisco reparan ambas líneas de productos (pequeños aparatos domésticos y Audio y Video).



© 2011 Koninklijke Philips Electronics N.V.  
All rights reserved.  
AZ300\_Safety sheet \_55\_V1.2

