

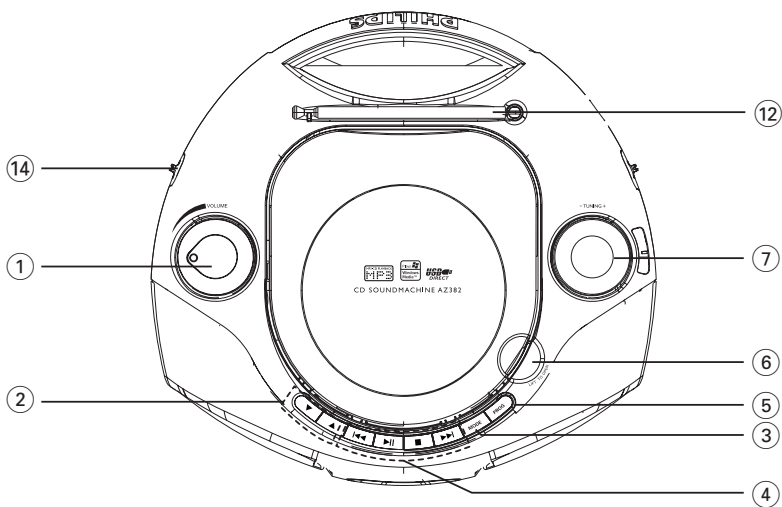
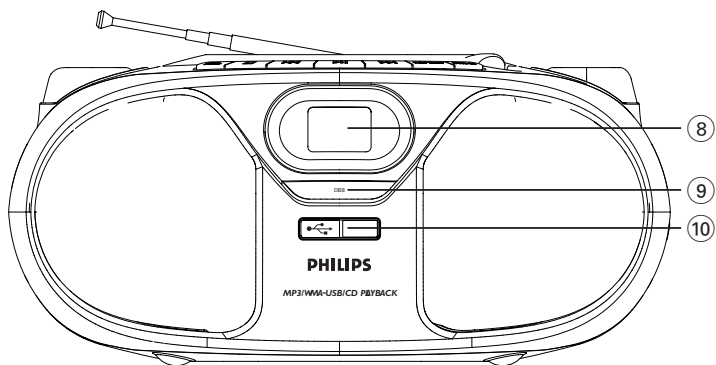
Register your product and get support at  
[www.philips.com/welcome](http://www.philips.com/welcome)

## Käyttöopas

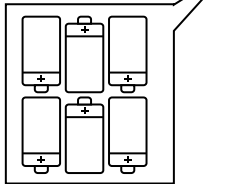
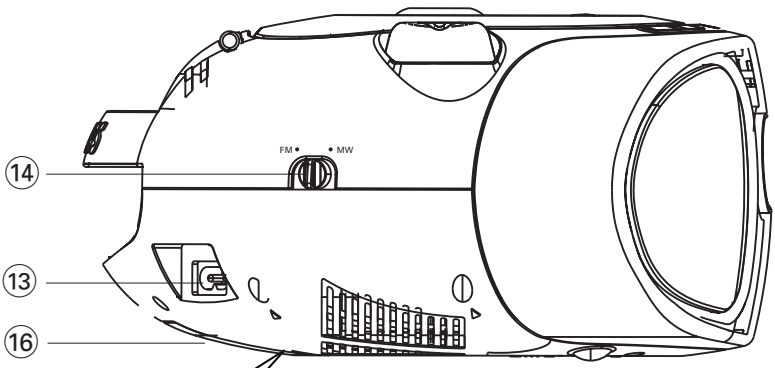


# PHILIPS

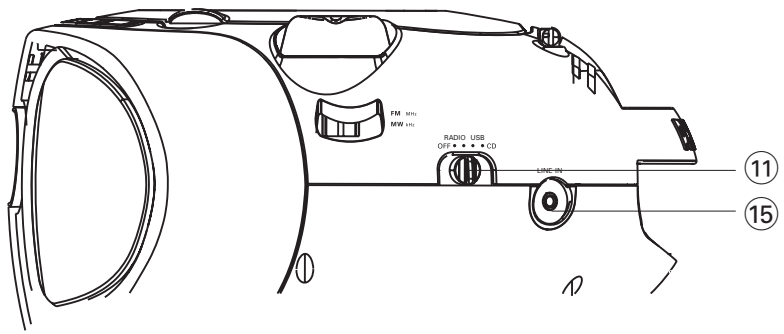
1



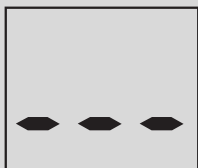
2



6 x R14 • UM-2 • C-CELLS



3



7



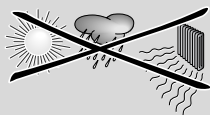
4



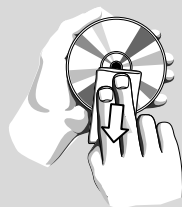
8



5



6



**Onnittelut ostoksestasi ja tervetuloa Philipsiin!**

**Hyödynnä Philipsin tuki ja rekisteröi tuotteesi osoitteessa [www.philips.com/welcome](http://www.philips.com/welcome).**

## Mukana olevat tarvikkeet

– Verkkojohto

## Ylä- ja etupaneelit (Katso 1)

- ① **VOLUME** – säätää äänenvoimakkuuden tason
- ② **▲▼ – MP3-CD/USB vain:** valitsee albumin.
- ③ **MODE** – valitsee erilaisia toistotiloja esim. REPEAT tai SHUFFLE (satunnainen) järjestys
- ④ **▶ II** – käynnistää tai keskeyttää CD/USB:n toiston
  - ▶▶ ◀◀ – valitsee seuraavan/edellisen raidan
  - siirtyy eteenpäin/taaksepäin (pitämällä painiketta painettuna) samassa raidassa
  - – pysäyttää CD/USB:n toiston;
    - pysäyttää CD-toiston
- ⑤ **PROG** – ohjelmoi ja tarkistaa ohjelmoidut kappalenumerot
- ⑥ **LIFT TO OPEN** – nosta tästä CD-pesän.
- ⑦ **TUNING** – virittää radiokanaville
- ⑧ **Display** – esittää CD/USB-toiminnot
- ⑨ **DBB** – parantaa bassoäänen palautetta.
- ⑩ **USB-portti** – yhdistää ulkoisen USB-massatallentimen laitteeseen

## Taka-ja alapaneeli (Katso 1 ja 2)

- ⑪ **Lähteen valitsin: CD, USB, RADIO, OFF**
  - valitsee äänen CD, USB-lähteen tai virittimen
  - virran kytkennän/katkaisun kytkin
- ⑫ **Ulosvedettävä antenni**
  - parantaa FM-vastaanottoa.
- ⑬ **AC MAINS~** - liitin sähköjohtoa varten.

- ⑭ **Band selector**
  - valitsee aaltokaistan, MW tai FM .
- ⑮ **LINE-IN** – ulkoisen äänilähteen liitäntä.
- ⑯ **Paristolokero** – Paina nuolta ja työnnä. Aseta paikoilleen 6 kpl 1,5 V:n R-14-/UM-2-/C-cell-paristoa.

## VAROITUS!

- **Avattuna lähettää näkyvää ja näkymätöntä lasersäteilyä. Vältä altistumasta säteelle.**
- **Suuri jännite! Älä avaa laitetta. Laitteen avaaminen voi aiheuttaa sähköiskun. Laitteen sisällä ei ole käyttäjän huollettavissa olevia osia.**
- **Laitteen muokkaaminen tai muu vääränlainen käyttö saattavat aiheuttaa vahingollista sähkömagneettista säteilyä.**

## Huomautuksia paristojen/akkujen hävittämisestä

Laite sisältää paristot, jotka ovat Euroopan parlamentin ja neuvoston direktiivin 2006/66/EY vaatimusten mukaiset, eikä niitä voi hävittää tavallisen talousjätteen mukana.

Ota selvää paikallisista paristojen hävittämiseen ja keräämiseen liittyvistä säännöistä. Paristojen asianmukainen hävittäminen auttaa vähentämään ympäristölle ja ihmisille mahdollisesti koituvia haittavaikutuksia.

# Virtalähde

## Virtalähde

Aina kun mahdollista käytä sähkövirtaa, jos haluat säästää paristojen kestoja. Muista irrottaa kosketin laitteesta ja pistorasiasta ennen paristojen asennusta.

### Akut (eivät sisälly toimitukseen)

- 1 Avaa paristoluukku ja asenna kuusi paristoa, tyyppiä **R-14, UM-2** tai **C-soluiset**, (mieluummin alkaliparistot) niin että navat osuvat oikein, minkä osoittavat paristolokeron sisällä olevat merkinnät "+" ja "-".
  - 2 Sulje lokeron kansi ja varmista, että akut ovat kunnolla ja oikein paikoillaan. Laite on nyt käyttövalmis.
- Paristojen väärä käyttö voi aiheuttaa elektroytyttyvyyden ja syövyttää paristolokeron tai saada aikaan paristojen halkeamisen. Näin ollen:
  - Älä sekoita paristotyyppiä, esim. alkaliparistoja hiili-sinkki-paristoihin. Käytä laitteessa vain samantyyppisiä paristoja.
  - Uusia paristoja asennettaessa älä käytä vanhoja paristoja uusien paristojen yhteydessä.
  - Poista paristot, jos laitetta ei tulla käyttämään pitkähköön aikaan.

**Paristot sisältävät kemiallisia aineita, joten ne on hävitettävä asianmukaisella tavalla.**

### Vaihtovirran käyttö

**VAROITUS: tarkista aina, että olet laitteen virta on katkaistu, ennen kuin vaihdat tai irrotat virtalähteen.**

- 1 Tarkista, **että laitteen pohjaosassa sijaitsevan tyyppikilven osoittama virtajännite vastaa paikallista sähkövirtalähdettä.** Jos näin ei ole, ota yhteys myyntiliikkeeseen tai huoltokeskukseen.
- 2 Liitä sähköjohto **AC MAINS**-sisäänmenoon ja pistorasiaan. Liitä virtajohto pistorasiaan.
- 3 Virtalähteen katkaisemiseksi irrota sähköjohto pistorasiasta.
- 4 Asenna laite lähelle pistorasiaa paikkaan, josta

johtoon ylettyy hyvin.

- Irrota sähköjohto pistorasiasta laitteen suojaamiseksi kovien ukkosilmojen aikana. Lapset voivat vahingoittaa itseään, jos kaapelin irtonaissessa päässä on vielä virtaa tai jos vain laitteen takaosassa oleva liitin on irrotettu PISTORASIASTA.

**Tämä tyyppilaatta sijaitsee laitteen pohjassa.**

### Hyödyllisiä vinkkejä:

- Riippumatta siitä käytätkö virtalähteenä verkkovirtaa vai paristoa, säädä lähteenvalitsin aina toimintoon **OFF** tarpeettoman energian kulutuksen välttämiseksi ja tarkista.

## Perustiominot

### Virran kytkentä ja katkaisu ja toiminnon valinta

- 1 Toiminnon kytkemiseksi säädä **Lähteen valitsin** valitsemaan: **CD**, **USB** tai **RADIO**-toiminto ja käytä seuraavana esitettyjä vastaavia toimintosäätimiä.
- 2 Virta sammuu laitteesta, kun **Lähteen valitsin** on asennossa **OFF**.
- 3 Kun haluat siirtyä **LINE-IN** -tilaan, liitä ulkoinen äänilähde **LINE-IN**-liitäntään.

### Hyödyllisiä vinkkejä:

- Laite siirtyy automaattisesti **LINE-IN** -tilaan, kun siihen on liitetty ulkoinen äänilähde, siitä huolimatta, onko laite **CD**-, **USB** - tai **RADIO**-tilassa.
- **LINE-IN** -liitäntä ei ole tarkoitettu kuulokkeille.  
**Äänenvoimakkuuden ja äänen säätäminen**  
Säädä ääni käyttämällä säätimiä **VOLUME** ja **DBB**.

## Radiolähetys

- 1 Säädä **Lähteen valitsin** asentoon **RADIO**.
- 2 Paina **BAND** valitsin **MW** tai **FM**-viritinlähde.
- 3 Käännä **TUNING** radiokanavan valitsemiseksi.

### Hyödyllisiä vinkkejä:

#### Vastaanoton parantamiseksi

- Kun on kysymys **FM**-kanavasta, vedä ulosvedettävä antenni täyteen pituuteensa. Kallistele ja kääntelevä antennia. Vähennä sen pituutta, jos signaali osoittautuu liian voimakkaaksi.
- For **MW**, the set uses a built-in antenna. Direct this antenna for best reception by turning the whole set.

## MP3 TIETOJA

Musiikkikompressioteknologia MP3 (MPEG Audio Layer 3) vähentää audio CD-levyn digitaalisen datan määrän huomattavasti säilyttäen samalla CD-tyypin äänenlaadun.

- **Kuinka hankkia musiikkitiedostoja:** Joko tallentamalla musiikkia laillisesti internetistä tietokoneesi kovalevylle tai luomalla musiikkia omista audio CD-levyjstäsi. Tätä varten, aseta audio CD-levy tietokoneesi CD-ROM-laitteeseen ja siirrä musiikki käyttämällä tähän tarkoitukseen sopivaa purkuohjelmaa. Hyvän laadun saavuttamiseksi suosittelemme 128 kbps tai tätä korkeampaa bit-tinopeutta MP3 musiikkitiedostojen luomiseksi.
- **Kuinka valmistaa CD-ROM-levy MP3 tiedostoilla:** Käytä tietokoneesi CD poltinta äänittääksesi ("polttaaksesi") musiikkitiedostoja kovalevylläsi CD-ROM -levylle.

### Hyödyllisiä vihjeitä:

- Varmista, että MP3 tiedostonimet päättyvät .mp3.
- Albumeiden/kansioiden määrä: maksimi 20
- Kappaleiden/raitojen määrä: maksimi 800
- Toistettavien musiikkitiedostojen määrä riippuu tiedostonimen pituudesta. Lyhyet tiedostonimet sallivat useamman tiedoston käytön.

## CD-levyn toisto

Tämä CD-soitin toistaa audiolevyjä mukaan lukien CD-R ja CD-RW ja MP3/WMA-CD. Älä yritä toistaa seuraavia levyjä: CD-ROM, CDi, VCD, DVD tai tietokone CD.

### TÄRKEÄÄ!

- Jotkin levy-yhtiöt käyttävät CD-levyjissä tekijänoikeuksia suojaavia tekniikoita. Tämä tuote ei ehkä pysty toistamaan tällaisia levyjä.
  - Älä yritä toistaa seuraavia levyjä: DRM suojatut WMA tiedostot.
- 1 Säädä **lähteenvalitsin** asentoon **CD**.
  - 2 Aukaise CD-soittimen kansi **LIFT TO OPEN** (PAINA AUKAISTAKSESI)-näppäimellä. Asenna CD tekstipuolen ollessa ylöspäin ja paina CD-pesän kantta kevyesti sen sulkemiseksi.
- Näytölle ilmestyy -- ja myöhemmin myös kaikkien kappaleiden kokonaismäärä. (Katso [3](#))

# MP3/WMA/CD-soitin

- 3 Paina ►► laitteella toiston käynnistämiseksi.
- 4 Tauota toisto, Painamalla ►►.  
→ Näyttö: ► vilkkuu. (Katso 4)
- 5 Painamalla ►► uudelleen jatka toistoa,.
- 6 Pysäytä toisto, Painamalla ■.

## Hyödyllisiä vinkkejä:

CD-levyn toisto pysähtyy, kun:

- avaat CD-pesän;
- valitset äänilähteeksi **USB, RADIO** tai **OFF**
- CD-levy on toistettu loppuun.

## Eri kaistan valinta

- Paina laitteella ►►, ◀◀ kerran tai toistuvasti, kunnes haluttu kaistanumero ilmestyy näyttöön.  
**MP3/WMA-CD vain:** Löytääksesi MP3 kappaleen voit ensin painaa ▲▼ valitaksesi halutun albumin.
- I keskeytys/pysäytysasennossa paina ►► toiston käynnistämiseksi.

## Tietyn kohdan valitseminen kaistan puitteissa

- 1 Toiston aikana paina ja pidä painettuna ◀◀ / ►►.  
→ CD-levy toistetaan suurella nopeudella ja alhaisella äänenvoimakkuudella.
- 2 Kun tunnistat haluamasi kohdan, vapauta painike ◀◀ / ►►.  
→ Normaali toisto jatkuu.

## Hyödyllisiä vinkkejä:

- Kun suoritat etsintää viimeisen kappaleen sisällä ja saavut viimeisen kappaleen loppuun, CD siirtyy pysäytystilaan.

## Kaistanumeroiden ohjelmointi

Voit tallentaa yli 20 kappaletta halutussa järjestyksessä. Halutessasi voit myös tallentaa minkä tahansa kappaleista yhtä kertaa useammin.

- 1 Aktivoi ohjelmointi painamalla **PROG** pysäytysasennossa.  
→ Näyttö: **PROG** ja *PD!* vilkkuu. (Katso 5)
- 2 Valitse haluamasi kappaleen numero painamalla ◀◀ tai ►►.  
**MP3/WMA-CD vain:** Löytääksesi MP3 kappaleen voit ensin painaa ▲▼ valitaksesi halutun albumin.
- 3 Press **PROG** to store the desired track number.  
→ Näyttö: **PROG** ja *PD2* vilkkuu, joten voit ohjelmoida seuraavan raidan.
- 4 Toista vaiheet 2 ja 3 kaikkien haluamiesi kappaleiden tallentamiseksi tällä tavalla.  
→ Jos yrität tallentaa enemmän kuin 20 kappaletta, yhtään kappaletta ei voida valita ja näyttöön ilmestyvät kaikki tallennetut raidat järjestyksessään - - - .
- 5 Ohjelmasi toistamiseksi paina ►►

## Hyödyllisiä vinkkejä:

- Kun ohjelman toisto saavuttaa pysäytyskohdan, sarja palautuu normaaliin toistoon. Voit siirtyä ohjelmointitilaan uudelleen painamalla **PROG**-painiketta pysäytyskohdassa.

## Ohjelmasi tarkistus

Paina pysäytysasennossa toistuvasti **PROG** tallentamiesi kappaleiden numeroiden katselemiseksi.



# MP3/WMA/CD-soitin

---

## Ohjelman ylipyyhkiminen

Voit pyyhkä ohjelman pois:

- Siirry ohjelmointitilaan painamalla ensin pysäytysasennoissa PROG-painiketta ja sitten ■-painiketta .
- valitsemalla äänilähteeksi **USB, RADIO** tai **OFF**;
- avaamalla CD-pesän luukun.

---

## Eri soittotilojen valitsemisen: REPEAT ja SHUFFLE (Katso [6], [7])

Voit valita ja vaihdella erilaisia toistotiloja ennen toistoa tai toiston aikana ja yhdistää tilat **PROG**.

↻ – toistaa senhetkisen kappaleen jatkuvasti.

### **MP3 vain:**

↻ **ALB** – Kyseisen levyn kaikki raidat toistetaan toistuvasti.

↻ **ALL** – toistaa koko CD:n/ ohjelman.

∞ – Laikki kappaleet toistetaan satunnaisessa järjestyksessä.

- 1 Toistotilan valitsemiseksi paina **MODE** kerran tai useammin.
  - 2 Paina **▶II** toiston käynnistämiseksi pysäytysasennoissa oltaessa.
  - 3 Normaalin toiston valitsemiseksi paina **MODE** toistuvasti, kunnes eri tilat eivät näy enää näytössä.
- Voit painaa myös ■ toistotilan peruuttamiseksi.

## USB-yhteyden käyttö

- AZ382-soittimen etupaneelissa on USB-portti, ja näin laite tarjoaa yhdistä ja soita -toiminnon, joka mahdollistaa USB-massatallentimeen tallennetun digitaalisen musiikin ja puhutun äänitteen soiton AZ382-soittimen välityksellä.
- Käyttäessäsi USB-massatallenninta lähteenä, voit nauttia kaikista AZ382-soittimen toiminoista, jotka on tarkemmin esitely ja neuvottu lelyn käytössä.

### Yhteensopivat USB-massatallentimet

AZ382-järjestelmän yhteydessä voit käyttää:

- USB flash muistia (USB 2.0 tai USB1.1)
- *USB flash players (USB 2.0 tai USB 1.1)*
- Soitin ei tue USB-laitteita, jotka vaativat ajuriohjelman (Windows XP).

### Huomaa::

Jotkut USB flash playerit (tai muistilaitteet) käyttävät tavaramerkin suojelevaa teknologiaa tallennetun sisällön äänityksessä. Tällä tavoin suojeltua sisältöä ei voi soittaa missään muussa laitteessa (kuten esimerkiksi tässä AZ382-järjestelmässä).

### Tuetut formaatit:

- *USB tai muistitiedosta formaatti FAT12, FAT16, FAT32 (sektorin koko: 512-65,536 bittinä)*
- MP3 data rate 32-320 Kbps sekä vaihteleva bit rate.
- WMA versio 7 tai aiempi
- Hakemistojen pesäkkeet max. 8 tasoa
- Albumeiden/kansioiden määrä: maksimi 99
- Kappaleiden/raitojen määrä: maksimi 511
- ID3-tagit v2.0 tai myöhempi
- Tiedoston nimi Unicode UTF8 (maksimipituus: 128 bittinä)

### Järjestelmä ei soita tai tue seuraavia:

- Tyhjiä albumeja: tyhjä albumi on albumi jossa ei ole MP3/WMA tiedostoja ja jotka eivät näy näytössä.
- Järjestelmä hyppää ei tuettujen formaattien yli. Tämä tarkoittaa esim. sitä, että Word dokumentit.doc tai MP3 tiedostot joiden tiedostopäätte on .dlf jäävät huomioimatta ja niitä ei soiteta.
- AAC, WAV, PCM. NTFS äänitiedostoja
- DRM suojatut WMA tiedostot
- WMA tiedostot Lossless formaatissa

### USB-massatallentimen käyttö

- 1 Varmista, että AZ382-soittimesi toimii AC-virran tai määrätynlaisten paristojen avulla.
- 2 Säädä **lähteenvälitsin** asentoon **USB**.  
→ Näytöllä näkyy --- (katso [2](#)).
- 3 Yhdistä sopiva USB-massatallennin AZ382-soittimen USB-porttiin (↔). Käytä tarvittaessa sopivaa USB-kaapelia yhdistääksesi AZ382 USB-porttiin.  
→ Laite käynnistyy automaattisesti.
- Jos laite ei kuitenkaan käynnisty automaattisesti, laita se päälle manuaalisesti ja yhdistä uudelleen.  
→ AZ382-soittimen näytöllä näkyy --- ja laitteelle tallennettujen äänitiedostojen kokonaismäärä (suurin näkyvä kappale numero on 511).
- 4 Paina **▶▶** AZ382-soittimesi soiton aloittamiseksi.

# USB-yhteys

---

## **Hyödyllisiä vinkkejä:**

- AZ382-soittimella voi soittaa jopa 511 USB-massatallentimelle tallennettua äänitiedostoa.
- AZ382-soitimelle mahtuu jopa 99:n USB-massatallentimelle tallennetun albumin tiedot.
- Varmista, että MP3 tiedostot päättyvät .mp3 määreeseen.
- DRM suojattuihin WMA tiedostoihin, käytä Windows Media Player 10 (tai uudempi) ja polta/konvertoi levyt sillä. Katso [www.microsoft.com](http://www.microsoft.com) saadaksesi lisätietoa Windows Media Playeristä ja WM DRM suo-  
jauksesta.
- USB-laitteella toistettaessa näyttöteksti OL tarkoittaa, että USB-laite ylikuormittaa laitetta AZ382 sähköisesti. Tilalle on vaihdettava toinen USB-laite.

## CD-soittimen ja CD-levyn käsittely

- CD-soittimen linssiin ei saa koskea!
- Ympäröivän lämpötilan äkilliset muutokset voivat aiheuttaa kosteutta ja CD-soittimen linssin höyrystymisen. CD-levyn toisto ei ole tällöin mahdollista. Älä yritä puhdistaa linssiä, vaan jätä laite lämpimään ympäristöön, kunnes kosteus pääsee haihtumaan.
- Käytä vain digitaalisia CD-audiolevyjä.
- Muista aina sulkea CD-pesän luukku pitämään CD-pesä pölyttömänä. Puhdista pesä käyttämällä pehmeää, kuivaa kangaspalasta.
- CD-levyn nostamiseksi sen kotelosta paina sen keskiötä samalla CD-levyä nostaen. Muista aina ottaa CD-levy esille sen reunasta nostamalla ja naarmuuntumisen ja pölyntyntymisen estämiseksi aseta se takaisin sen koteloon käytön jälkeen.
- CD-levy puhdistetaan pyyhkimällä suoraan keskeltä reunaa kohti pehmeätä, nukkaamatonta kangaspalasta käyttämällä. Älä käytä minkäänlaisia puhdistusaineita, sillä ne voivat vahingoittaa levyä.
- Älä koskaan kirjoita CD-levylle äläkä kiinnitä siihen minkäänlaisia tarroja.

## Varotoimia & Yleishuolto

- Aseta laite kovalle ja tasaiselle pinnalle niin että järjestelmä ei pääse kallistumaan.
- Älä altista laitetta, paristoja, CD-levyjä tai kasetteja kosteudelle, sateelle, hiekalle tai lämpölaitteiden tai auringonpaisteen aiheuttamalle liialliselle lämmölle.
- Älä peitä laitetta. Riittävä ilmanvaihto - vähintään 15 cm rako ilmareikien ja ympärillä olevien pintojen välillä - on välttämätöntä kuumentumisen estämiseksi.
- Laitteen mekaaniset osat sisältävät itsevoitelevia laakereita eikä sitä saa öljytä tai voidella.
- Käytä laitteen puhdistamisessa pehmeätä, hivenen kostutettua käämiskäpalasta. Älä käytä puhdistusaineita, jotka sisältävät spritiä, ammoaniakkia, benseeniä tai hankausaineita, sillä ne voivat vahingoittaa koteloa.
- Laitetta ei saa altistaa tippuville tai roiskuille nesteille.
- Ilmanvaihtoa ei pidä sulkea peittämällä ilmanvaihtaukkoja esineillä kuten sanomalehdet, pöytäliinat, verhot jne.
- Paljaita liekkien lähteitä, kuten sytytetty kynttilät, ei saa asettaa laitteen päälle.
- Nesteillä täytettyjä esineitä, kuten maljakoita, ei saa sijoittaa laitteen päälle.

# Vianhaku

---

Vian ilmetessä tarkista ensin alla luetellut seikat ennen laitteen viemistä korjattavaksi. Jos et pysty ratkaisemaan ongelmaa näitä vihjeitä noudattamalla, ota yhteys myyntiliikkeeseen tai huoltokeskukseen.

**VAROITUS: Älä avaa tätä laitetta, sillä vaarana on sähköiskun saaminen.**  
**Älä ryhdy missään tapauksessa korjaamaan laitetta itse, muuten takuu mitätöidään.**

---

## Ongelma

- Mahdollinen syy
- Korjaustoimenpide

---

## Ei ääntä/tehoa

- Ei ole säädetty äänenvoimakkuustoimintoa **VOLUME**
- Säädi **VOLUME**
- Sähköjohtoa ei ole liitetty kunnolla
- Liitä sähköjohto kunnolla
- Paristot tyhjiä/ asennettu väärin
- Asenna (uudet) paristot oikein
- CD sisältää ei-audio tiedostoja
- Paina **◀▶** kerran tai useammin hypätäksesi yli CD-audiokappaleeseen datatiedoston sijasta.

---

## Näyttö ei toimi asianmukaisesti/ säätimet eivät reagoi niitä painettaessa

- Sähköstaattinen purkaus
- Katkaise virta ja irrota sähköjohto pistorasiasta. Uudelleenkytke muutaman sekunnin kuluttua.

---

## – –, Er tai no -merkkivalo

- Ei ole asennettu CD-levyä
- Asenna CD-levy
- CD-levy pahoin naamuuntunut tai likainen
- Vaihda/puhdista CD, ks. osaa Huoltotoimet
- Laserlinssi höyrystynyt
- Odota, kunnes linssi kirkastuu
- CD-R (kertaalleen kirjoitettava CD) on tyhjä tai ei viimeistelty / CD-RW (uudelleen kirjoitettava CD) on sisällä
- Käytä viimeisteltyä CD-R-levyä (kertaalleen kirjoitettava CD) tai vain sopivia CD-audiolevyjä

### Huomaa:

**Jotkin levy-yhtiöt käyttävät CD-levyissä tekijänoikeuksia suojaavia tekniikoita. Tämä tuote ei ehkä pysty toistamaan tällaisia levyjä.**

---

## CD-levy hyppää kaistojen yli

- CD-levy on vahingoittunut tai likainen
- Vaihda tai puhdista CD-levy
- shuffle tai program toiminto on aktivoituna
- Kytke irti shuffle / program toiminto

**Huomaa:** Pahoin naamuuntunut tai likainen levy ei välttämättä toimi kunnolla.

---

## Ääni ylihyppää MP3-toiston jälkeen

- MP3-tiedosto suoritettu pakkaustasolla, joka on yli 320 kbps
- Käytä alhaisempaa pakkaustasoa CD-raitojen nauhoittamiseksi MP3-formatointiin
- CD-levy on vahingoittunut tai likainen
- Vaihda tai puhdista CD-levy

---

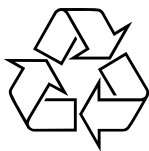
## USB-laite ei toimi AZ1830-soittimessani

- Sitä ei ole asennettu USB-tilaan.
- Säädi **lähteenvältsin** asentoon **USB**.
- Laitetta ei ole huolellisesti liitetty AZ-1830-soittimen USB-porttiin.
- Liitä laite uudelleen ja tarkasta, että laite on päällä.
- AZ1830-soitin ei tue laitetta tai äänitallenteen formaattia.
- Käytä sopivaa laitetta/äänitallenteen muotoa.





**Meet Philips at the Internet**  
**<http://www.philips.com>**



AZ382