

PHILIPS

回音壁音箱

7000系列

TAB7207



用户手册

请访问以下网址注册产品并获得支持
www.philips.com/support

目录

1 重要安全说明	3	5 产品规格	18
安全	3		
维护产品	4		
环境保护	4		
合规性	4		
帮助与支持	4		
2 回音壁	6	6 故障排除	19
产品清单	6	商标	21
主机	6		
接口	7		
无线低音炮	7		
遥控器	8		
准备遥控器	8		
摆放	9		
壁挂式安装	10		
3 连接	11		
Dolby Audio	11		
连接到HDMI ARC接口	11		
连接到光学接口	12		
连接到辅助接口	12		
连接到电源	13		
与低音炮配对	13		
4 使用回音壁	14		
开启和关闭	14		
选择均衡器 (EQ) 效果	14		
调节音量	14		
恢复出厂设置	15		
蓝牙操作	16		
USB操作	17		
辅助/光学/HDMI ARC操作	17		

1 重要安全说明

在使用产品前，请阅读并理解所有说明。如未按照说明操作产品而导致损坏，则无法享受保修。

安全

小心触电或火灾!

- 在建立或更改任何连接之前，请确保所有设备均已断开与电源插座的连接。
- 切勿使本产品及配件淋雨或将其置于水中。请勿将液体容器（如花瓶）置于产品附近。如果液体溅到产品上或浸入产品内部，请立即断开电源，联系售后服务中心，检查产品后方可再次使用。
- 请勿将产品和配件放置在明火或其他热源附近，包括阳光直射。
- 请勿将其他物品插入本产品的通风孔或其它开口。
- 将电源插头或电器耦合器用作断路装置时，断路设备应保持可操作状态。
- 电池（电池组或已安装的电池）不应暴露在阳光、火源等高温环境中。
- 在雷雨来临前，请断开产品的电源。
- 拔下电源线时，请务必拔插头而非线缆。
- 请在热带和/或温和气候条件下使用本产品。

小心短路或火灾!

- 如需了解标记符号和电源额定值的更多信息，请查看产品背面或底部的铭牌。
- 在将本产品接入电源插座之前，请确保电源电压与产品背面或底部的印刷值相匹配。如果电压不同，切勿将产品接入电源插座。

小心受伤或损坏本产品!

- 采用壁挂式安装方案时，必须按照安装说明将本产品牢固安装在墙面上。请仅使用随附的壁挂支架（如提供）。壁挂式安装不当可能导致意外事故、受伤或产品损坏。如有任何疑问，请联系您所在国家或地区的售后服务中心。
- 请勿将本产品或任何物体放置在电源线或其他电器设备上。
- 如果在低于5°C的温度下运输产品，请打开包装，待产品恢复室温后再接入电源插座。
- 本产品的某些部件采用玻璃制成。请小心搬运，避免受伤和损坏。
- 请在0°C至40°C之间的环境温度下安全使用本产品。

小心过热!

- 请勿将本产品安装在空间有限的地方。务必在本产品周围留出至少4英寸的空间以便通风。确保窗帘或其它物体未覆盖产品上的通风槽。

小心污染物!

- 请勿混合使用电池（新旧电池、碳碱电池等）。

- 注意：电池更换不当会有爆炸的危险。请仅用相同或相当的型号更换。
- 电量耗尽或长时间不使用遥控器时，请将电池取出。
- 电池含有化学物质，应妥善处置。



本产品为II类设备，双重绝缘，不提供安全接地线。



交流电压



按照本用户手册说明进行操作。



警告！

警告：存在触电危险！



感叹号是提醒用户要遵照产品附注的重要说明文字操作。



注

- 额定值标签贴在设备底部或背面。

维护产品

请仅使用微细纤维布清洁本产品。

环境保护

弃置旧产品和电池



本产品采用可回收利用的高性能材料和组件制造而成。



该产品受欧盟指令2012/19/EU的保护。



该产品装有欧洲指令2013/56/EU所涵盖的电池。切勿将电池与一般生活垃圾一同弃置。

请自行了解当地关于分类收集电子、电气产品及电池的规定。

请遵守当地法规，切勿将产品和电池与一般生活垃圾一起处理。正确弃置这些旧产品和电池有助于避免对环境和人体健康造成潜在的负面影响。

取出一次性电池

要取出一次性电池，请参阅电池安装部分。

符合性声明

本产品符合欧洲共同体的无线电干扰要求。特此声明，MMD Hong Kong Holding Limited 声明该产品符合RED指令2014/53/EU以及第1206号英国无线电设备条例SI 2017的基本要求及其他相关条款。您可以访问www.p4c.philips.com查看符合性声明。

帮助与支持

要获得更多在线支持，请访问

www.philips.com/support以：

- 下载用户手册和快速入门指南
- 观看视频教程（仅适用于选定型号）

- 查找常见问题解答 (FAQ)
- 将问题以邮件的形式发送给我们
- 与客服专员聊天

请按照网站上的说明选择您的语言，然后输入您的产品型号。

如有任何疑问，请联系您所在国家/地区的售后服务中心。在联系之前，请记下您的产品型号和序列号。您可在产品背面或底部找到这此类信息。

2 回音壁

感谢您的购买，欢迎使用飞利浦产品！为了您能充分享受飞利浦提供的支持，请在 www.philips.com/support 上注册您的回音壁。

产品清单

检查并识别包装中的物品：

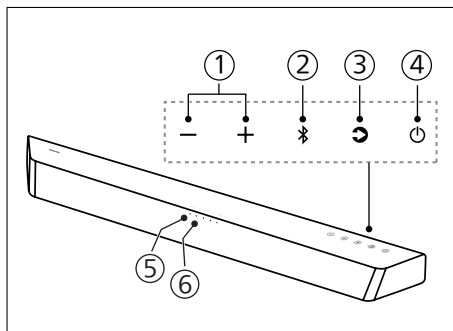
- 回音壁 x 1
- 无线低音炮 x 1
- 遥控器 x 1
- 电源线（低音炮） x 2
- 电源线（回音壁） x 2
- 壁挂式安装套件 x 1
- 用户手册 x 1
- 保修卡 x 1
- 壁挂模板 x 1



- 电源线数量和插头类型因地区而异。
- 本用户手册上的图像、插图和图纸仅供参考，实际产品的外观可能会有所不同。

主机

本节简要介绍了主机。



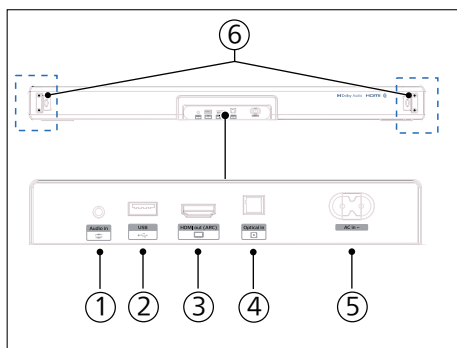
- ① **+/- (音量) 按钮**
调高或调低音量。
- ② **蓝牙按钮**
短按可切换至蓝牙模式。
长按可进行蓝牙模式中的蓝牙配对
- ③ **源按钮**
为回音壁选择一个输入源。默认输入源为HDMI ARC。
- ④ **待机开启按钮**
· 打开回音壁或将其切换为待机模式。
- ⑤ **回音壁的LED指示灯**
切换播放源，前面的指示灯亮起。主机正面的指示灯显示当前使用的模式。

状态	LED指示灯
AUX (辅助)	[AUX/USB]白色常亮
USB	[AUX/USB]白色闪烁
Standby (待机)	[Standby]红色常亮
BT (蓝牙)	
· 已连接	[BT]白色常亮
· 待连接	[BT]白色闪烁
OPTICAL (光学)	[OPT]白色常亮
HDMI ARC	[HDMI ARC]白色常亮

- ⑥ **遥控传感器**

连接器

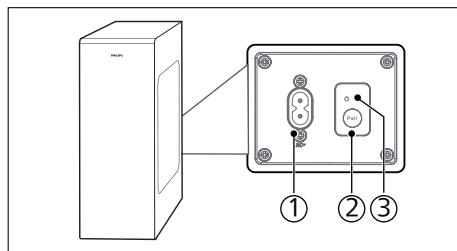
本节简要介绍了回音壁上的可用接口。



- ① **Audio in (音频输入)**
音频输入，例如MP3播放器（3.5毫米插孔）。
- ② **USB**
 - 连接到USB存储设备以播放音频媒体文件。
 - 升级本产品的软件
- ③ **HDMI out (ARC) 插口**
连接到电视上的HDMI (ARC)输入接口。
- ④ **Optical in (光学输入)**
连接至电视或数字设备上的光学音频输出接口。
- ⑤ **AC in (交流输入)**
连接到电源。
- ⑥ **壁挂支架螺钉。**

无线低音炮

本节简要介绍了无线低音炮。



- ① **AC in**
连接到电源。
- ② **Pair (配对) 按钮**
按住按钮，进入低音炮配对模式。
- ③ **低音炮指示灯**
根据无线低音炮指示灯确定工作状态。

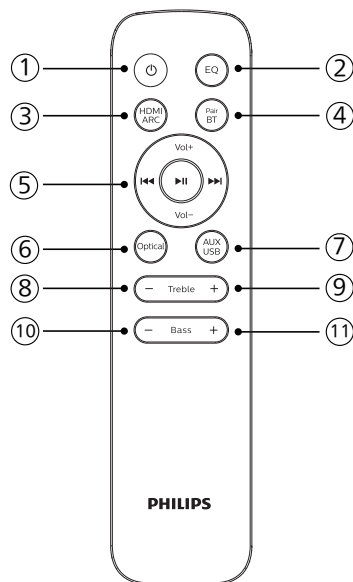
指示灯状态	说明
快闪	低音炮正在配对
常亮	连接/配对成功
慢闪	连接/配对失败

遥控器

本节简要介绍了遥控器。

- ① **⏻** (待机-开启)
· 打开回音壁或切换至待机模式。
- ② **EQ (模式)**
四种EQ模式供选择：
Movie (电影) / Music (音乐)
/Voice (语音) /Stadium (体育场)。
- ③ **HDMI ARC (音频回传通道)**
将来源切换至HDMI ARC连接。
- ④ **Pair/BT (蓝牙/配对)**
短按切换至BT模式。回音壁将重新连接到最后配对的设备 (如有)。按住3秒钟可断开与所有蓝牙设备的连接并进入配对模式。
- ⑤ **⏮ / ⏭ (上一首/下一首)**
在USB/BT模式下跳到上一首或下一首曲目。
▶|| (播放/暂停)
在USB/BT模式下开始、暂停或恢复播放。
Vol+ / Vol- (系统音量)
提高/降低系统音量。
- ⑥ **Optical (光学)**
将音频源切换到光学连接。
- ⑦ **AUX (辅助) / USB:**
将音频源切换至AUX/USB连接。
选择AUX来源时, 白色指示灯常亮;
选择USB来源时, 白色指示灯闪烁。
- ⑧ **- TREBLE (高音音量)**
调低回音壁的高音音量。
- ⑨ **+TREBLE (高音音量)**
调高回音壁的高音音量。

- ⑩ **-BASS (低音炮音量)**
调低音炮音量
- ⑪ **+BASS (低音炮音量)**
调高低音炮音量



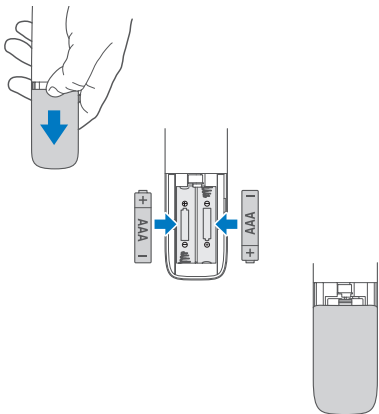
准备遥控器

- 随附的遥控器支持在一定距离内操作。
- 如果设备与遥控器之间存在障碍, 即使在19.7英尺 (6米) 的有效范围内使用遥控器, 也无法实现遥控操作。
- 如果在其他产生红外线的产品附近使用遥控器, 或者在本机附近操作其他使用红外线的遥控设备, 可能会导致无法操作。同理, 其他产品也可能无法操作。

更换遥控器电池

滑开电池盒盖，按照正确极性装入2节AAA电池（1.5V），然后闭合电池盒盖。

- 确保电池的 (+) 和 (-) 端与电池盒中的 (+) 和 (-) 端一致。



关于电池的注意事项

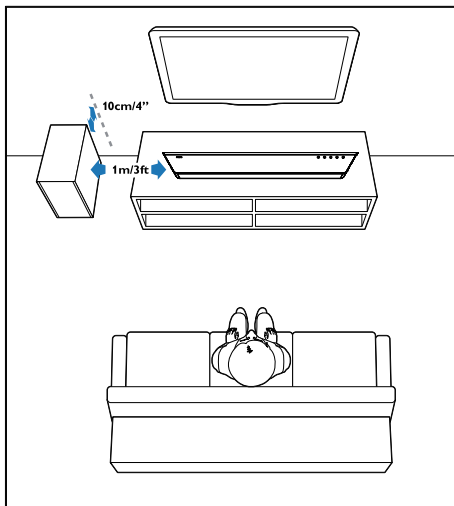
- 确保以正确的正极 ⊖ 和负极 ⊕ 插入电池。
- 使用相同类型的电池。切勿同时使用不同类型的电池。
- 可充电或不可充电电池均可使用。参考标签上的注意事项。
- 拆卸电池盖和电池时，小心别弄坏指甲。
- 切勿摔打遥控器。
- 切勿用物体撞击遥控器。
- 切勿将水或液体洒在遥控器上。

- 切勿将遥控器置于潮湿物件上。
- 切勿将遥控器置于阳光直射下或靠近热源的地方。
- 长时间不使用遥控器时，请取出电池，以免发生腐蚀或电池泄漏，导致身体受伤、财产损失和/或火灾。
- 切勿使用不符合规定的电池。
- 切勿混用新旧电池。
- 除非确认电池可充电，否则请勿给电池充电。

摆放

将低音炮置于距离回音壁至少1米（3英尺）并且距离墙壁10厘米的地方。

为获得最佳效果，请按如下方式摆放低音炮。

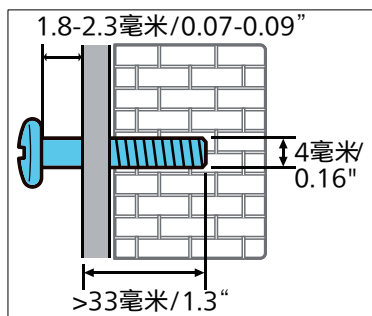


壁挂式安装

注

- 壁挂式安装不当可能导致意外事故、受伤或产品损坏。如有任何疑问，请联系您所在国家或地区的售后服务中心。
- 在进行壁挂式安装之前，请确保墙壁能够承受回音壁的重量。
- 在安装之前，无需拆除回音壁底部的橡胶垫脚，因为这些橡胶垫脚无法安装回来。
- 根据安装回音壁的墙壁类型，确保使用合适长度和直径的螺钉。
- 请检查回音壁背面的USB端口是否连接了USB设备。如果发现所连接的USB设备影响到壁挂装置，您需要使用另一个大小适当的USB设备。

螺钉长度/直径

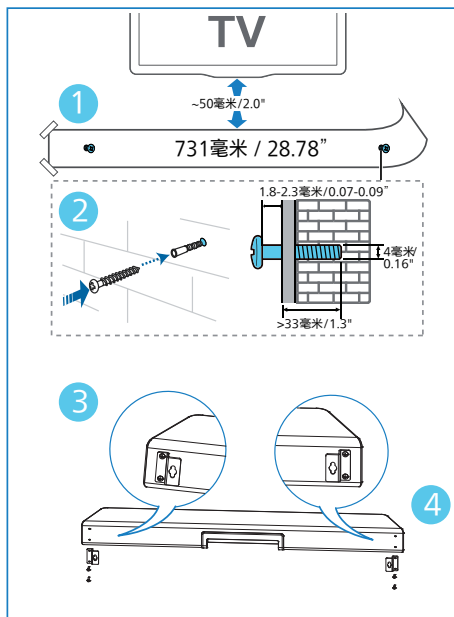


建议的壁挂式安装高度

建议您在壁挂式安装回音壁之前先安装电视。在预先安装好电视的情况下，壁挂式安装回音壁与电视底部的距离为50毫米/2.0英寸。

警告!

- 为防止受伤，必须按照安装说明将本产品牢固地安装在地板/墙壁上。
- 建议的壁挂式安装高度： ≤ 1.5 米。



- 1 在墙上钻2个平行的孔（根据墙壁类型，每个孔的直径为3~8毫米）。
 - ↳ 孔之间的距离应该是731毫米/28.78英寸
 - ↳ 可使用提供的壁挂支架模板来辅助钻孔。
- 2 将销子和螺钉固定在孔中。
 - ↳ 务必在墙壁和螺钉头之间留出1.8~2.3毫米的间隙。
- 3 将壁挂支架（x2）安装在回音壁背面。
- 4 将回音壁挂在固定螺钉上。

3 连接

本节介绍了如何将回音壁连接至电视和其他设备，然后进行设置。

有关回音壁和附件基本连接的详细信息，请参阅快速入门指南。

注

- 如需了解标记符号和电源额定值的更多信息，请查看产品背面或底部的铭牌。
- 在建立或更改任何连接之前，请确保所有设备均已断开与电源插座的连接。

Dolby Audio-Dolby Digital Plus

Dolby Audio-Dolby Digital Plus为您带来前所未有的环绕声聆听体验。如需了解更多信息，请访问dolby.com。Dolby Audio-Dolby Digital Plus在HDMI-ARC模式下使用。有关连接的详细信息，请参阅“连接到HDMI ARC接口”。

- 1 如需在HDMI-ARC模式下使用Dolby Audio-Dolby Digital Plus，电视必须支持这一技术。
- 2 请确保在连接的外部设备（例如蓝光DVD播放器、电视等）的数字音频输出中选择为“无编码”。

注

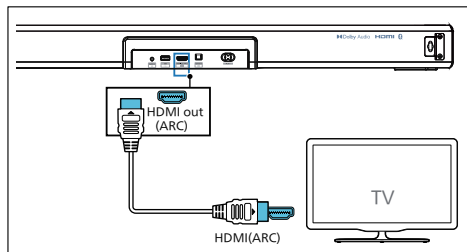
- Dolby Audio-Dolby Digital Plus仅用于在回音壁通过HDMI线缆（1.4以上版本）连接至HDMI-ARC来源的情况。
- 通过其他方法（如数字光缆）连接时，回音壁仍然可以工作，但Dolby Audio-Dolby Digital Plus的功能不一定全部可以使用。因此，我们建议通过HDMI进行连接，以确保完全支持杜比音频。

连接到HDMI ARC接口

您的回音壁支持HDMI和音频回传频道（ARC）。如果您的电视兼容HDMI ARC，您可以使用一根HDMI线缆通过回音壁收听电视音频。

- 1 在电视上打开HDMI-CEC操作。详情请参阅电视的用户手册。

电视上的HDMI ARC接口有特殊的标签。详情请参阅电视的用户手册。



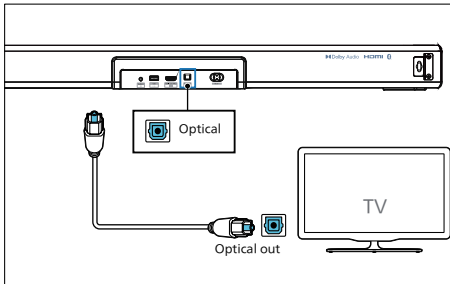
- 2 使用一根高速HDMI线缆，连接回音壁上的HDMI ARC接口和电视上的HDMI ARC接口。

注

- 电视必须支持HDMI-CEC和ARC功能。HDMI-CEC和ARC必须设置为开启。
- HDMI-CEC和ARC的设置方法可能因电视而异。有关ARC功能的详细信息，请参阅您的电视用户手册。
- 请确保使用支持ARC功能的HDMI线缆。

连接到光学接口

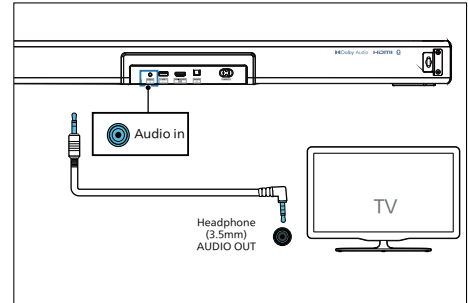
- 使用光缆，连接回音壁上的Optical（光学）接口和电视或其他设备上的Optical out（光学输出）接口。



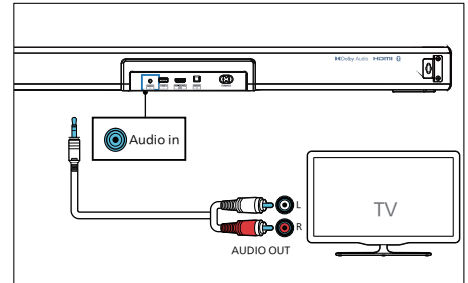
- 数字光学接口可能标有Spdif或Spdif out。

连接到辅助接口

- 使用3.5毫米转3.5毫米音频线缆，连接电视上的Headphone（耳机）插孔和回音壁上的AUX（辅助）接口。

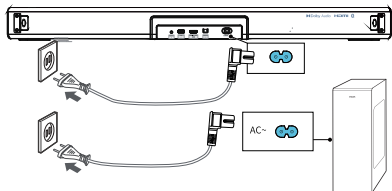


- 使用RCA转3.5毫米音频线缆，连接电视上的Audio Out（音频输出）接口和回音壁上的AUX（辅助）接口。



连接到电源

- 在连接交流电源线之前，请确保已完成所有其他连接。
 - 小心损坏产品！请确保实际电源电压与产品背面或底部所印的电压一致。
- 1 将电源线插入回音壁的AC~插口,然后插入电源插座。
 - 2 将电源线插入低音炮的AC~插口,然后插入电源插座。

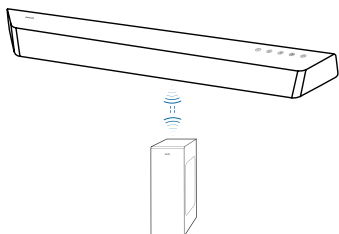


* 电源线数量和插头类型因地区而异。

与低音炮配对

自动配对

将回音壁和低音炮插入电源插座，然后在回音壁或遥控器上按下按钮，将回音壁设置为ON（开启）模式。低音炮和回音壁将自动配对。



↳ 根据无线低音炮指示灯确定状态。

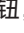
指示灯状态	描述
快闪	低音炮正在配对
常亮	连接/配对成功
缓闪	连接/配对失败

提示

- 在非手动配对下，切勿按下低音炮背面的Pair按钮。

手动配对

如未听到无线低音炮的音频，可对低音炮进行手动配对。

- 1 从电源插座上拔下低音炮和回音壁的电
源线，然后在3分钟后重新插入。
- 2 按住低音炮背面的Pair按钮5秒钟。
低音炮上的指示灯将快速闪烁。
- 3 按下回音壁或遥控器上的  按钮，回
音壁自动进入配对模式。
- 4 如配对成功，低音炮上的指示灯橙色常
亮。
- 5 如果指示灯仍然闪烁，请重复步骤
1-3。

提示

- 将低音炮放在回音壁的6米范围内（越近越
好）。
- 移除低音炮和回音壁之间的任何物体。
- 如果无线配对连接再次失败，请检查周围是
否有冲突或强烈干扰（例如，来自电子设备的干
扰）。消除这些冲突或强烈干扰，并重复上述
步骤。


4 使用回音壁

本节介绍了使用回音壁播放来自已连接设备的音频。

准备工作

- 根据快速入门指南和用户手册中的说明完成必要的连接。
- 将回音壁切换至其他设备的正确音频源。

开启和关闭

- 首次将设备接入电源时，设备将处于待机模式。待机指示灯将亮起。
- 按下遥控器或主机上的  按钮以开启或关闭主机。
- 如果想彻底切断电源，请从电源插座上拔掉电源插头。

自动待机

如果电视或外接设备断开或关闭，15分钟后，回音壁会自动进入待机模式。

- 要完全关闭回音壁，请将电源插头从电源插座上拔下。
- 不使用时，请将回音壁完全关闭以节省能源。

选择源

- 1 重复按下回音壁上的  按钮或按下遥控器上的AUX（辅助）、OPTICAL（光学）、HDMI ARC、BT/Pair（蓝牙/配对）、USB按钮以选择所需的模式

回音壁上的指示灯将显示当前使用的模式。

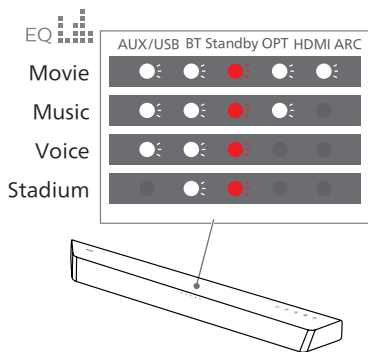
状态	LED指示灯
AUX（辅助）	[AUX/USB]白色常亮
USB	[AUX/USB]白色闪烁
Standby（待机）	[Standby]红色常亮
Pair/BT（配对/蓝牙）	
· 已连接	[BT]白色常亮
· 待连接	[BT]白色闪烁
OPTICAL（光学）	[OPT]白色常亮
HDMI ARC	[HDMI ARC]白色常亮

选择均衡器（EQ）效果

选择预定义的声音模式，以搭配您的视频或音乐。

- 1 按下遥控器上的EQ按钮，选择您所需的预设均衡器音效。默认模式是Movie模式。
- **Movie（电影）**（5个LED灯闪烁）：创建环绕声聆听体验。适合在观影时选择。
 - **Music（音乐）**（4个LED灯闪烁）：打造双声道或多声道的立体声。适合在聆听音乐时选择。
 - **Voice（语音）**（3个LED灯闪烁）：创建声音效果，使人的声音更加清晰和突出，适合聆听。

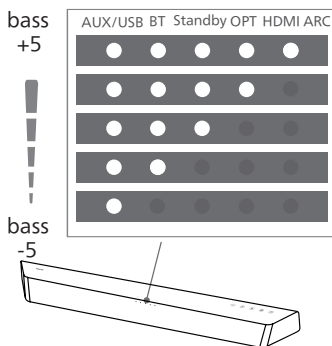
· **Stadium**（体育场）（2个LED灯闪烁）：营造一种氛围，就像在体育场观看体育比赛一样。



调节高音和低音音量

2 按下-BASS+

按下遥控器上的-Bass+按钮来调高或调低音炮音量。

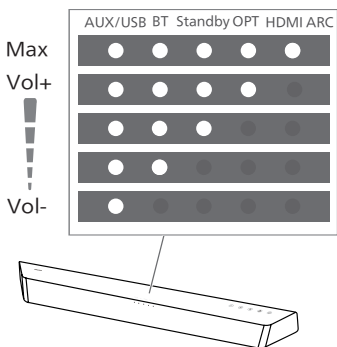


调节音量

调节回音壁和低音炮的音量时，状态指示灯会增加/减少光量。根据相应指示灯的显示/闪烁状态，确定回音壁和低音炮的当前音量。

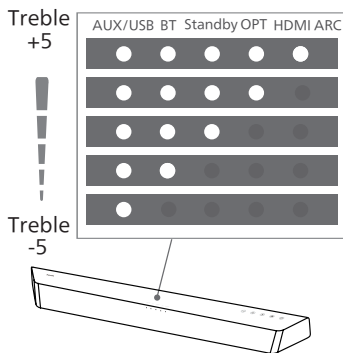
调节回音壁音量

1 按下回音壁上的+/-或遥控器上的Vol+/Vol-来调高或调低回音壁音量。



3 按下-Treble+

按下遥控器上的-Treble+来调高或调低高音音量。



默认的低音炮/高音音量为0。

恢复出厂设置

将设备重置为默认设置。

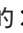
- 1 打开回音壁。
- 2 按住本地键 + 和 - 8秒钟。所有指示灯亮起5秒钟后，Standby指示灯红色常亮。


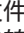
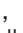
蓝牙操作

通过蓝牙将回音壁连接到您的蓝牙设备（例如iPad、iPhone、iPod touch、Android手机或笔记本电脑），然后您可以通过回音壁畅听存储在设备上的音频文件了。


准备工作

- 一台支持蓝牙配置文件A2DP、AVRCP且蓝牙版本为5.0+EDR的蓝牙设备。
- 回音壁和蓝牙设备之间的最大工作距离约为10米（30英尺）。

- 1 重复按下回音壁上的  按钮或按下遥控器上的Pair/BT按钮，将回音壁切换到蓝牙模式。
→BT指示灯将闪烁。
- 2 在蓝牙设备上，开启蓝牙，搜索并选择**Philips TAB7207**以开始连接（有关如何开启蓝牙，请参阅蓝牙设备用户手册）。
→连接时，BT指示灯将闪烁。
- 3 请稍候，直到回音壁发出语音提示。
→如果连接成功，BT指示灯将常亮。
- 4 选择并播放您的蓝牙设备上的音频文件或音乐。

- 在播放期间，如果有来电，音乐播放将暂停。通话结束后将恢复播放。
- 如果您的蓝牙设备支持AVRCP配置文件，可以在遥控器上按下  /  跳转曲目，或按下  以暂停/恢复播放。

- 5 要断开当前蓝牙连接并与新的蓝牙设备配对，您可以：

- 长按回音壁上的  键或长按遥控器上的Pair/BT键以断开蓝牙连接，进入配对模式。

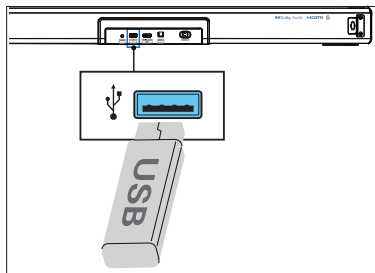
提示


- 在没有阻隔的开放空间，回音壁与蓝牙设备之间的最大操作距离约为10米（30英尺）。
- 本产品不保证兼容所有的蓝牙设备。
- 音乐串流可能会因设备与回音壁之间的障碍物而中断，如墙壁、覆盖设备的金属外壳或附近以相同频率工作的其它设备。

USB操作




畅听USB存储设备中的音频，例如MP3播放器 and USB闪存等。

1 插入USB设备。



- 2 重复按下回音壁上的  按钮，或按下遥控器上的USB按钮以选择USB模式
↳ [AUX/USB]LED指示灯会以白色闪烁。

3 播放时的按钮操作如下：

按钮	操作
	开始、暂停或恢复播放
	跳至上一曲目
	跳至下一曲目

提示

- 本产品可能与某些类型的USB存储设备不兼容。
- 如果您使用USB延长线、USB集线器或USB多功能阅读器，USB存储设备可能无法被识别。
- 读取文件时，请勿移除USB存储设备。
- 回音壁支持高达 128GB内存的USB设备。
- 支持播放MP3, WAV, FLAC格式的文件。
- 支持的USB接口：5V === 500mA。

辅助/光学/HDMI ARC操作

确保回音壁已连接到电视或音频设备。

- 1 重复按下回音壁上的  按钮，或按下遥控器上的AUX（辅助）、Optical（光学）、HDMI ARC按钮以选择所需的模式。

↳ 通过回音壁的指示灯将显示当前使用的模式。

状态	LED指示灯
AUX（辅助）	[AUX/USB]白色常亮
OPTICAL（光学）	[OPT]白色常亮
HDMI	[HDMI ARC]白色常亮

- 2 直接操作您的音频设备以播放。

- 3 按下+/-（音量）按钮调节到所需的音量。

提示

- 当回音壁处于Optical/HDMI ARC模式时，如果没有声音输出，且状态指示灯闪烁，您可能需要激活音频源设备（如电视、DVD或蓝光播放器）的PCM或Dolby Digital信号输出。

5 产品规格

注

- 规格及设计如有更改，恕不另行通知。

蓝牙

蓝牙规格	A2DP、AVRCP
蓝牙版本	V 5.0
蓝牙频率范围	2400~2483 MHz

发射器功率	≤ 20 dBm
2.4G无线频率范围/发射机功率	2400~2483 MHz/ ≤ 20 dBm

功放部分

输出功率	RMS 260W @THD≤10%; Max. 520W
------	---------------------------------

主机

电源	100-240V~ 50/60Hz
功耗	30 W
待机功耗	< 0.5 W
USB	5V --- 500mA
频率响应	150 Hz ~ 20 KHz
扬声器阻抗	8Ω
尺寸（宽x高x厚）	800 x 65 x 106 毫米
重量	2.1 千克
工作温度	0° C~45° C

低音炮

电源	100-240 V~ 50-60 H
功耗	45 W
待机功耗	< 0.5 W
频率响应	35 Hz - 150Hz
阻抗	3 Ω
尺寸（宽x高x厚）	150 x 400 x 300 毫米
重量	4.7 千克
工作温度	0° C - 40° C

遥控器

距离/角度	6米/30°
电池类型	AAA电池(1.5V X 2)

支持的音频格式

HDMI ARC

- Dolby Digital、Dolby Digital Plus、PCM 2ch

光学

- Dolby Digital, PCM 2ch

蓝牙

- SBC

USB

- MP3, WAV, FLAC

6 故障排除



警告

- 小心触电！切勿拆下产品的外壳。

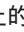
如果您在使用本产品期间遇到问题,请在申请售后服务前检查以下几点。如果问题仍然存在,请访问 www.philips.com/support 寻求帮助。

主机

主机上的按钮不工作。

- 断开电源几分钟,然后再次连接。

无电源

- 确保交流电源线连接正确。
- 确保交流电插座有电。
- 按下遥控器或回音壁上的  按钮以打开回音壁。

声音

回音壁扬声器没有发出声音。

- 通过音频线将您的回音壁连接至电视或其他设备。请注意,以下情况下无需单独连接音频:
 - 通过HDMI ARC连接回音壁和电视,或
 - 设备连接至回音壁的HDMI接口。
- 使用遥控器选择正确的音频输入。
- 确保回音壁没有设为静音。

- 将本产品重置为出厂设置(请参见“恢复出厂设置”)。

声音失真或有回音。

- 如果通过本产品播放电视的音频,请确保将电视静音。

无线低音炮没有声音。

- 手动将低音炮连接到主机。
- 调高音量。按遥控器上的**Vol+**或回音壁上的**+**。
- 使用任一数字输入时,没有音频:
 - 尝试将电视输出设置为PCM或
 - 直接连接到蓝光/其他来源。有些电视不支持数字音频。
- 电视可能设置为可变音频输出。确认音频输出设为**FIXED (固定)**或**STANDARD (标准)**模式,而非**VARIABLE (可变)**模式。更多详细信息,请参阅电视的用户手册。
- 如果使用蓝牙,请确保来源设备的音量已调高,并且设备未静音。
- 如果在Wi-Fi模式下播放停止没有声音,请检查家庭网络是否正常。

蓝牙

设备无法与回音壁连接。

- 设备不支持回音壁所需的兼容性配置文件。
- 您尚未启用设备的蓝牙功能。如需了解如何启用蓝牙功能,请参阅该设备的用户手册。

- 设备未正确连接。请正确连接设备。
- 回音壁已连接其他蓝牙设备。请断开连接的设备，然后重试。

已连接蓝牙设备的音频播放质量较差。

- 蓝牙接收效果不佳。将设备置于靠近回音壁的地方，或移除设备与回音壁之间的障碍物。

无法在蓝牙设备上找到回音壁的的蓝牙名称。

- 确保蓝牙设备上的蓝牙功能已激活。
- 重新配对回音壁与蓝牙设备。

回音壁关闭

- 当外部输入信号电平过低时，回音壁将在15分钟内自动关闭。请调高外部设备的音量。

低音炮没有响应或低音炮指示灯不亮。

- 请从电源插座上拔下电源线，并在3分钟后重新插入电源线以重启低音炮。

遥控器无法正常工作

- 在按下任何播放控制按钮之前，请先选择正确音频源。
- 缩短遥控器与主机之间的距离。
- 按照说明中的极性 (+/-) 安装电池。
- 更换电池。
- 将遥控器直接对准设备前方的传感器。

商标:



The terms HDMI, HDMI High-Definition Multimedia Interface, and the HDMI Logo are trademarks or registered trademarks of HDMI Licensing Administrator, Inc.



Manufactured under license from Dolby Laboratories. Dolby, Dolby Audio, and the double-D symbol are trademarks of Dolby Laboratories Licensing Corporation.



The Bluetooth® word mark and logos are registered trademarks owned by Bluetooth SIG, Inc. and any use of such marks by MMD Hong Kong Holding Limited is under license. Other trademarks and trade names are those of their respective owners.



规格如有更改，恕不另行通知。请访问www.Philips.com/support以获取最新更新和文档。

飞利浦及飞利浦盾牌标志是Koninklijke Philips N.V.的注册商标，并在经Koninklijke PhilipsN.V.许可后方可使用

本产品由冠捷视听科技（深圳）有限公司或其附属公司制造和销售，冠捷视听科技（深圳）有限公司是本产品的担保人。

型号：TAB7207SO

