

# Altid klar til at hjælpe

Registrer dit produkt, og få support på  
[www.philips.com/support](http://www.philips.com/support)



AZ320  
AZ2345



## Brugervejledning

**PHILIPS**

# Release notes

V3.0 version user manual has the following changes compared with V1.0/V2.0:

- The CD sound machine changes to detachable power cord.
- The dimension of the CD sound machine changes to 300 × 134 × 240 mm.
- Operation power consumption changes to 10W.

# Indholdsfortegnelse

---

<b>1</b>	<b>Vigtigt</b>	<b>2</b>
	Sikkerhed	2
	Meddelelse	2

---

<b>2</b>	<b>Din CD Soundmachine</b>	<b>4</b>
	Indledning	4
	Hvad er der i kassen	4
	Oversigt over hovedenheden	4

---

<b>3</b>	<b>Kom godt i gang</b>	<b>6</b>
	Tilslut strømmen	6
	Tænd	7
	Sluk	7

---

<b>4</b>	<b>Afspilning</b>	<b>8</b>
	Afspilning af en CD	8
	Afspilning fra USB-enheder	8
	Find FM-radiostationer	8
	Afspil fra en ekstern enhed	9

---

<b>5</b>	<b>Afspilningstilstande</b>	<b>10</b>
	Afspilningsstyring	10
	Programmering af numre	10
	Juster lyd	10

---

<b>6</b>	<b>Produktinformation</b>	<b>11</b>
	Specifikationer	11
	Understøttede MP3-diskformater	11
	Information om USB-afspilning	11
	Vedligeholdelse	12

---

<b>7</b>	<b>Fejlfinding</b>	<b>13</b>
----------	--------------------	-----------

# 1 Vigtigt

## Sikkerhed

- Læs disse instruktioner.
- Følg alle instruktioner.
- Ventilationsåbninger må ikke blokeres. Installer apparatet i overensstemmelse med producentens instruktioner.
- Installer ikke apparatet i nærheden af varmekilder som f.eks. radiatorer, varmeapparater, ovne eller andre apparater (inkl. forstærkere), der producerer varme.
- Sørg for, at netledningen ikke trædes på, navnlig ved stikkene og stikforbindelserne samt det sted, hvor ledningen føres ud af enheden.
- Brug kun tilbehør og ekstraudstyr, der er godkendt af producenten.
- Fjern enheden fra stikkontakten under tordenvej, eller hvis den ikke skal bruges gennem længere tid.
- Optagelse er tilladt, så vidt ophavsret eller andre rettigheder fra tredjepart ikke bliver tilsidesat.
- Al servicering skal udføres af kvalificeret personale. Enheden skal serviceres, hvis den er blevet beskadiget, f.eks. hvis netledningen beskadiges, der er blevet spildt væske på enheden, der er kommet fremmedlegemer ind i enheden, enheden er blevet udsat for regn eller fugt, eller hvis enheden ikke fungerer normalt eller er blevet tabt.
- **FORSIGTIG** vedr: brug af batterier – sådan forebygger du batterilækage, der kan forårsage personskade, tingskade eller produktskade:
  - Isæt alle batterier korrekt, og sørg for, at + og - vender, som det er vist på enheden.
  - Bland ikke batterier (gamle og nye eller brunstens- og alkaliebatterier osv.).

- Fjern batterierne, hvis enheden ikke skal bruges gennem længere tid.
- Batterier (installeret batteripakke eller batterier) må ikke udsættes for ekstrem varme fra f.eks. sol, ild eller lignende.
- **ADVARSEL:** Der kan opstå eksplosionsfare, hvis batteriet sættes forkert i. Udskift kun med samme eller tilsvarende type.
- Enheden må ikke udsættes for dryp eller sprøjt.
- Placer aldrig farlige genstande på enheden (f.eks. væskefyldte genstande eller tændte lys).
- Hvis netstikket MAINS eller et apparatstik bruges til at afbryde enheden, skal disse kunne betjenes nemt.



### Advarsel

- Kabinettet bør aldrig tages af apparatet.
- Placer aldrig dette apparat på andet elektrisk udstyr.
- Se aldrig på laserstrålen inde i dette apparat.



### Advarsel

- Benyttes betjening og indstillinger på anden måde end anvist i denne brugsvejledning, er der risiko for, at du udsætter dig for farlig bestråling og andre risici.

## Meddelelse

Herved erklærer Gibson Innovations, at dette produkt overholder de væsentlige krav og andre relevante bestemmelser i direktivet 2014/53/EU. Du kan læse overensstemmelseserklæringen på [www.philips.com/support](http://www.philips.com/support).

Enhver ændring af dette apparat, som ikke er godkendt af Gibson Innovations, kan annullere brugerens ret til at betjene dette udstyr.

## Bortskaffelse af udtjente produkter



Dit produkt er udviklet og fremstillet med materialer og komponenter af høj kvalitet, som kan genbruges.



Dette symbol på et produkt betyder, at produktet er omfattet af EU-direktivet 2012/19/EU. Undersøg reglerne for dit lokale indsamlingssystem for elektriske og elektroniske produkter. Følg lokale regler, og bortskaf aldrig produktet med almindeligt husholdningsaffald. Korrekt bortskaffelse af udtjente produkter hjælper dig med at forhindre negativ påvirkning af miljøet og menneskers helbred.

## Miljøoplysninger

Al nødvendig emballage er udeladt. Emballagen er forenklet og består af tre materialer: Pap (kasse), papirmasse (buffer) og polyethylen (poser; beskyttende skumfolie).

Systemet består af materiale, der kan genbruges, hvis det adskilles af et specialfirma. Overhold de lokale regler angående udsmidning af emballage, opbrugte batterier og gammelt udstyr.

**Dette apparat er udstyret med følgende mærkater:**



Klasse II-udstyrssymbol



Dette symbol angiver, at apparatet er dobbeltisoleret.



**Be responsible  
Respect copyrights**

Uautoriseret kopiering af kopibeskyttet materiale, herunder computerprogrammer, filer; udsendelser og lydindspilninger; kan være i strid med reglerne om ophavsret og med lovgivningen. Dette udstyr bør ikke bruges til sådanne formål.



USB-IF-logoerne er varemærker tilhørende Universal Serial Bus Implementers Forum, Inc.



**Bemærk**

- Identifikationspladen findes i bunden af apparatet.

# 2 Din CD Soundmachine

## Indledning

Med denne CD Soundmachine kan du:

- lytte til FM-radio;
- nyde lyd fra diske, USB-enhed og andre eksterne lydenheder;
- programmere afspilningsrækkefølgen af numre.

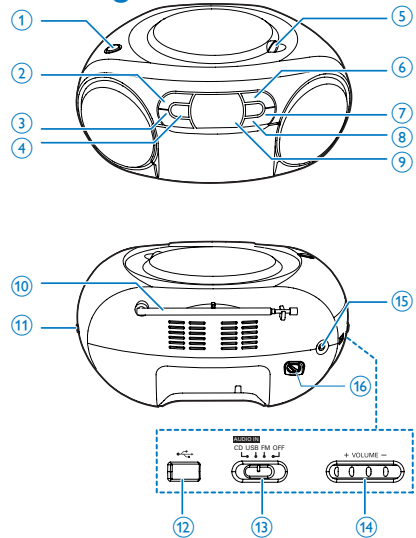
Enheden har DBB (Dynamic Bass Boost) til berigelse af lyden.

## Hvad er der i kassen


Kontroller og identificer indholdet af pakken:

- Hovedenhed
- Netledning
- Kort brugervejledning
- Sikkerhedsark

## Oversigt over hovedenheden



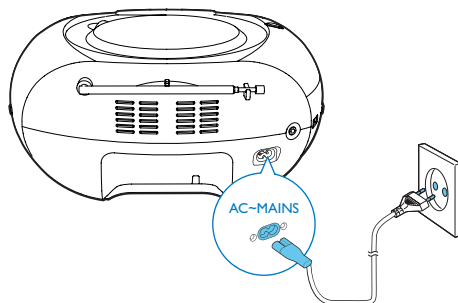
- ① **DBB**
  - Slå dynamisk basforstærkning til/fra.
  - ■ Stop afspilningen.
- ② **- ALBUM +**
  - Gå til forrige eller næste album.
- ③ **◀◀ / ▶▶**
  - Gå til forrige eller næste spor.
  - Søg inden for et spor.
- ④ **OPEN•CLOSE**
  - Åbn eller luk diskskuffen.
  - Start, eller sæt afspilning på pause.
  - Tryk for at starte enheden fra standbytilstand.
- ⑤ **PROG**
  - Programmer afspilningsrækkefølgen af numre.
- ⑥ **MODE**
  - Vælg en afspilningstilstand.
- ⑦ **Skærmpanel**
  - Vis den aktuelle status.
- ⑧ **FM-antenne**
  - Gør FM-modtagelsen bedre.

- ⑨ **+ TUNING -**
  - Find FM-radiostationer.
- ⑩  **←**
  - USB-stik.
- ⑪ **Kildevælger**
  - Vælg en kilde.
- ⑫ **+ VOLUME -**
  - Regulér lydstyrken
- ⑬ **AUDIO-IN**
  - Tilslut en ekstern lydenhed.
- ⑭ **AC MAINS**

# 3 Kom godt i gang

## ! Advarsel

- Benyttes betjening og indstillinger på anden måde end anvist i denne brugsvejledning, er der risiko for, at du udsætter dig for farlig bestråling og andre risici.



Følg altid instruktionerne i dette afsnit i den angivne rækkefølge.

Hvis du kontakter Philips, vil du blive bedt om modelnummeret og serienummeret på apparatet. Modelnummeret og serienummeret står på undersiden af apparatet. Skriv numrene her:

Modelnr: \_\_\_\_\_

Serienr: \_\_\_\_\_

## Tilslut strømmen

Enheden kan drives af enten vekselstrøm eller batterier.

### Mulighed 1: Strøm fra lysnettet

## ! Advarsel

- Risiko for produktskade! Sørg for, at forsyningsspændingen svarer til den spænding, der er trykt på undersiden af enheden.
- Risiko for elektrisk stød! Tag altid fat i stikket, når du frakobler strømmen. Hiv aldrig i ledningen.

Tilslut netledningen til stikkontakten.

## \* Tip

- Du kan spare energi ved at slukke for enheden efter brug.

### Mulighed 2: Strøm fra batterier

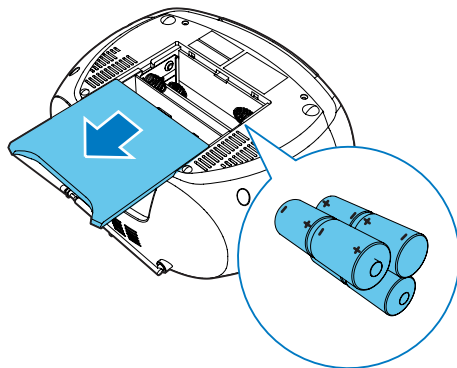
## ! Advarsel

- Batterier indeholder kemiske stoffer, og de skal derfor bortskaffes på forsvarlig vis.

## ≡ Bemærk

- Batterier med følger ikke med tilbehøret.

- 1 Åbn batterirummet.
- 2 Isæt 6 batterier (type: 1,5 V R14/UM2/C) med korrekt polaritet (+/-) som vist.
- 3 Luk batterirummet.





---

## Tænd

Sæt kildevælgeren på hovedenheden til **FM/USB/AUDIO-IN/CD**.

- ↳ Når kildevælgeren er i **AUDIO-IN/CD**-position, vises **CD**.

### Skift til standbytilstand

- Enheden skifter automatisk til standbytilstand, hvis der ikke registreres nogen lyd i mere end 15 minutter.
- Tryk på ►|| for at starte enheden fra standbytilstand.

---

## Sluk

Sæt kildevælgeren på hovedenheden til **OFF**.

# 4 Afspilning

## Afspilning af en CD

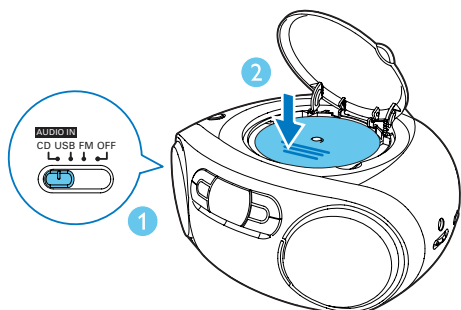
### Bemærk

- Du kan ikke afspille CD'er, der er kodet vha. copyright-beskyttelsesteknologier.
- Når lydindgangskablet tilsluttes, stopper CD-/USB-afspilningen, og enheden skifter automatisk til lydindgangstilstand.

Du kan afspille følgende tilgængelige lyd-CD'er:

- CD-Recordable (CD-R)
- CD-Rewritable (CD-RW)
- MP3-cd'er

- 1 Sæt kildevælgeren på **CD**.
  - 2 Åbn CD-skuffen.
  - 3 Ilæg en CD med etiketsiden opad, og luk forsigtigt CD-skuffen.
    - ↳ Displayet viser det samlede antal spor.
    - ↳ Din CD sound machine starter automatisk afspilningen.
- Vælg et spor ved at trykke på **◀◀ / ▶▶**.
  - Tryk på **▶▶▶** for at sætte CD-afspilningen på pause.
    - ↳ [**▶▶**] og spornummer blinker.
  - Tryk på **▶▶▶** igen for at genoptage CD-afspilningen.
  - Tryk på **■** for at stoppe CD-afspilningen.

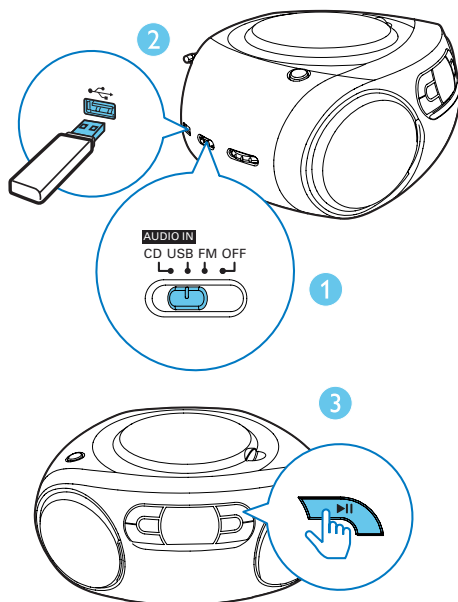


## Afspilning fra USB-enheder

### Bemærk

- Kontroller, at USB-enheden indeholder lydindhold, der kan afspilles.

- 1 Sæt kildevælgeren til **USB**.
- 2 Sæt USB-enheden i **↔**-stikket.
  - ↳ Afspilning starter automatisk. Hvis ikke, skal du trykke på **▶▶▶**.



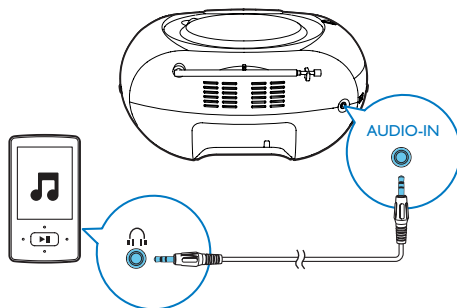
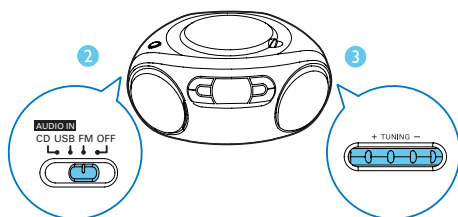
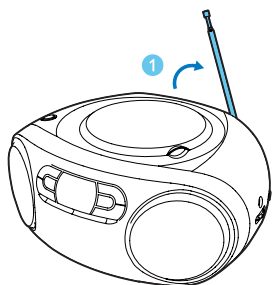
## Find FM-radiostationer

### Bemærk

- For optimal modtagelse skal du trække FM-antennen helt ud og justere dens position.

- 1 Skift kildevælgeren til **FM**.
- 2 Drej på **TUNING** for at vælge en station.

3 Gentag trin 2 for at finde flere stationer.



## Afspil fra en ekstern enhed

Du kan også lytte til en ekstern lydenhed via enheden.

- 1 Sæt kildevælgeren på **AUDIO-IN/CD**.
- 2 Slut et lyd kabel (3,5 mm, medfølger ikke) til:
  - **AUDIO-IN**-stikket på enheden.
  - hovedtelefonstikket på en ekstern enhed.
- 3 Afspil den eksterne enhed (se brugervejledningen til enheden).



### Bemærk

- **AUDIO-IN**-stikket er ikke til hovedtelefoner.
- Displayet slukker, når enheden afspiller fra den eksterne enhed, og "ÅU" vises på skærmen.

# 5 Afspilningstilstande

## Afspilningsstyring

I CD--tilstand kan du styre afspilning gennem følgende funktioner:

◀◀ / ▶▶	Tryk: Spring til det forrige/næste spor  Hold: Søg i afspilningen, og slip for at genoptage afspilningen.
▶	Start, eller sæt afspilning på pause.
■	Stop afspilningen.
PROG	Programmer spor.
+VOLUME-	Juster lydstyrken.
-ALBUM +	Gå til forrige eller næste album.
MODE	Vælg en afspilningstilstand.  [↻]: Afspil det aktuelle spor gentagne gange.  [↻ALL]: Afspil alle spor gentagne gange.  [⏮ ↻ ⏭]: Gentag alle spor i tilfældig rækkefølge.  For at vende tilbage til normal afspilning skal du trykke gentagne gange på <b>MODE</b> , indtil ikonet for gentagelse forsvinder.

### Tip

- Kun [↻] og [↻ALL] kan vælges, når du afspiller de programmerede spor.

## Programmering af numre

I CD- og USB-tilstand kan du maksimalt programmere 20 spor.

- 1 Tryk på ■ for at standse afspilningen.
- 2 Tryk på **PROG** for at aktivere programmeringstilstanden.  
↳ [PROG] (program) begynder at blinke.
- 3 Tryk på ◀◀ / ▶▶ for at vælge et spornummer, tryk derefter på **PROG** for at bekræfte.
- 4 Gentag trin 3 for at programmere flere spor.
- 5 Tryk på ▶|| for at afspille de programmerede spor.  
↳ Under afspilning vises [PROG] (program).
  - Tryk på ■ to gange, for at slette programmet.

## Juster lyd

Under afspilning kan du justere lydstyrken og vælge lydeffekter:

Tast	Funktion
+VOLUME-	Øg og reducer lydstyrken.
DBB	Slå den dynamiske basforstærkning til eller fra.

# 6 Produktinformation

## Bemærk

- Produktoplysninger kan ændres uden varsel.

## Specifikationer

### Forstærker

Faktisk effekt	2 × 1 W RMS
Frekvensgang	125-1600 Hz, -3 dB
Signal-/støjforhold	>57 dBA
Samlet harmonisk forvrængning	<1 %
Lydinput	650 mV RMS

### Disk

Lasertype	Halvleder
Diskdiameter	12 cm/8 cm
Understøttet disk	CD-DA, CD-R, CD-RW, MP3-CD
Audio DAC	24 bit/44,1 kHz
Samlet harmonisk forvrængning	< 1%
Frekvensgang	125-1600 Hz, -3 dB
S/N ratio	> 55 dBA

### Tuner

Indstillingsområde	87,5 - 108 MHz
Samlet harmonisk forvrængning	< 3%
Signal-/støjforhold	> 50 dBA

### Generelt

Strømforsyning	220-240 V~, 50/60 Hz;
- Vekselstrøm	
- Batteri	DC 9V, 6 × 1,5 V type: R14/UM2/C-batteri
Strømforsøg ved drift	10 W
Strømforsøg ved standby	< 0,5 W
Mål	
- Hovedenhed (B × H × D)	300 × 134 × 240 mm
Vægt (hovedenhed)	1,4 kg

## Understøttede MP3-diskformater

- ISO9660, Joliet
- Maksimalt antal titler: 512 (afhængigt af filnavnenes længde)
- Maksimalt antal album: 255
- Understøttede samplingfrekvenser: 32 kHz, 44,1 kHz, 48 kHz
- Understøttede bit-hastigheder: 32~256 (kbps), variable bithastigheder

## Information om USB-afspilning

### Kompatible USB-enheder:

- USB-flash-hukommelse (USB 2.0 eller USB 1.1)
- USB-flash-afspillere (USB 2.0 eller USB 1.1)
- hukommelseskort (kræver en ekstra kortlæser for at fungere sammen med dette apparat)

### Understøttede formater:

- USB- eller hukommelsesfilformat FAT12, FAT16, FAT32 (sektorstørrelse: 512 byte)

- MP3-bithastighed (datahastighed): 32 - 320 Kbps og variabel bithastighed
- Mappen har op til 8 niveauer indlejret
- Antal album/mapper: maksimalt 99
- Antal spor/titler: maksimalt 999
- ID3-mærke v2.0 eller nyere
- Filnavn i Unicode UTF8 (maksimal længde: 128 byte)

#### Ikke-understøttede formater:

- Tomme album: Et tomt album er et album, der ikke indeholder MP3-/WMA-filer, og det vil ikke blive vist på displayet.
- Ikke-understøttede filformater springes over: Eksempelvis bliver Word-dokumenter (.doc) og MP3-filer med filtypenavnet .dlf ignoreret, og de afspilles ikke.
- AAC-, WAV-, PCM, WMA-lydfiler

- Brug ikke opløsningsmidler som benzen, fortynder, andre tilgængelige rensmidler eller antistatisk spray beregnet til analoge gramfonplader.

#### Rengør disklinser

- Efter lang tids brug kan der sætte sig snavs eller støv på den optiske linse. For at sikre god afspilningskvalitet skal linsen rengøres med Philips CD Lens Cleaner eller et andet egnet rengøringsmiddel. Følg instruktionerne til produktet.

---

## Vedligeholdelse

### Rengør kabinettet

- Brug en klud, der er let fugtet med en mild opløsning af et rengøringsmiddel. Benyt ikke rengøringsmidler, som indeholder alkohol, sprit, ammoniak eller slibemidler.

### Rengøring af diske

- Når en disk bliver snavset, kan du rengøre den med en rengøringsklud. Aftør disken fra midten og ud til kanten.



# 7 Fejlfinding



## Advarsel

- Kabinettet bør aldrig tages af enheden.

Prøv aldrig selv at reparere systemet, da garantien i så fald bortfalder.

Hvis der forekommer fejl på enheden, bør du kontrollere følgende punkter, inden du bestiller reparation. Hvis der fortsat er problemer, skal du gå til Philips websted på ([www.philips.com/support](http://www.philips.com/support)). Når du kontakter Philips, skal du sørge for, at enheden er i nærheden, og at modelnummeret og serienummeret er tilgængelige.

Ingen strøm

- Kontrollér, at netledningen er tilsluttet korrekt.
- Kontroller, at der er strøm i stikkontakten.
- Kontrollér, at batterierne sidder korrekt.

Ingen lyd eller dårlig lyd

- Juster lydstyrken.

Ingen reaktion fra enheden

- Fjern strømkablet, og tilslut det igen, og tænd derefter for systemet igen.
- Som en strømbesparende funktion, slukker enheden automatisk 15 minutter efter, at afspilningen af spor er slut, hvis der ikke i mellemtiden er blevet betjent nogen knapper.

Der blev ikke fundet nogen disk

- Indsæt en disk.
- Kontroller, om disken er sat omvendt i.
- Vent, indtil kondensen på linsen er fordampet.
- Udskift eller rengør disken.
- Brug en færdiggjort CD eller en disk med korrekt format.

Dårlig radiomodtagelse

- Øg afstanden mellem enheden og dit TV eller din VCR.
- Træk FM-antennen helt ud.



Specifications are subject to change without notice

Copyright © 2013 Gibson Innovations Limited. Revised Edition © 2017

This product has been manufactured by, and is sold under the responsibility of Gibson Innovations Ltd., and Gibson Innovations Ltd. is the warrantor in relation to this product. Philips and the Philips Shield Emblem are registered trademarks of Koninklijke Philips N.V. and are used under license.

AZ320\_AZ2345\_12\_UM\_V4.0

