

**PHILIPS**

Micro music system

BTM2560  
BTM2585

# Manual de utilizare



Înregistrați-vă produsul și obțineți asistență la  
[www.philips.com/support](http://www.philips.com/support)

# Cuprins

|  |    |
|--|----|
| <b>1 Important</b>                                 | 2  |
| Siguranța  | 2  |
| Notă   | 2  |
| <b>2 Microsistemul muzical</b>                     | 4  |
| Introducere  | 4  |
| Ce se află în cutie                                | 4  |
| Prezentare generală a unității principale          | 5  |
| Prezentare generală a telecomenzii                 | 6  |
| <b>3 Pornirea</b>                                  | 8  |
| Conectarea boxelor                                 | 8  |
| Conectarea la sursa de alimentare                  | 8  |
| Pregătirea telecomenzii                            | 9  |
| Pornirea   | 9  |
| Setarea ceasului                                   | 9  |
| <b>4 Redarea</b>                                   | 10 |
| Redarea de pe disc                                 | 10 |
| Redarea de pe USB                                  | 10 |
| Controlul redării                                  | 10 |
| Omiterea pieselor                                  | 10 |
| Programarea pieselor                               | 11 |
| Redarea de pe dispozitive compatibile              |    |
| Bluetooth  | 11 |
| <b>5 Ascultarea radioului FM</b>                   | 12 |
| Comutarea la un post de radio                      | 12 |
| Memorarea automată a posturilor de radio           | 12 |
| Memorarea manuală a posturilor de radio            | 13 |
| Selectarea unui post de radio presetat             | 13 |
| <b>6 Reglarea sunetului</b>                        | 13 |
| Selectarea unui efect de sunet presetat            | 13 |
| Reglarea nivelului volumului                       | 13 |
| Dezactivarea sunetului                             | 13 |
| <b>7 Alte caracteristici</b>                       | 14 |
| Setarea cronometrului alarmei                      | 14 |
| Setarea cronometrului de oprire                    | 14 |
| Ascultarea la un dispozitiv extern                 | 14 |
| Încărcarea dispozitivelor                          | 15 |
| <b>8 Informații despre produs</b>                  | 16 |
| Specificații                                       | 16 |
| Informații privind capacitatea de redare de pe USB | 16 |
| Formate de discuri MP3 acceptate                   | 17 |
| <b>9 Depanare</b>                                  | 17 |

# 1 Important

## Siguranța

Citiște și înțelege toate instrucțiunile înainte de a utiliza acest microsistem muzical. Garanția produsului nu se aplică în cazul în care eventuala deteriorare se datorează nerespectării acestor instrucțiuni.



Simbolul „fulgerului” indică faptul că materiale neizolate din cadrul dispozitivului pot provoca electrocutare. Pentru siguranța persoanelor din locuință, te rugăm să nu îndepărtezi carcasa produsului.

„Semnul exclamării” atrage atenția asupra caracteristicilor pentru care trebuie citită cu atenție documentația inclusă pentru a preveni problemele de funcționare și întreținere. **AVERTISMENT:** Pentru a reduce riscul de incendiu sau de electrocutare, acest dispozitiv nu trebuie expus la ploaie sau la umezeală, iar pe acest dispozitiv nu trebuie așezate obiecte umplute cu lichid, precum vase.

**ATENȚIE:** pentru a preveni electrocutarea, introdu ștecărul complet. (Pentru regiunile cu ștecăre polarizate: pentru a preveni electrocutarea, potrivește lama lată cu fanta lată.)

## Avertisment

- Nu scoate niciodată carcasa acestui aparat.
- Nu lubrifia niciodată vreo piesă a acestui aparat.
- Nu privi niciodată direct spre fasciculul laser din interiorul acestui aparat.
- Nu amplasa niciodată aparatul pe alte echipamente electrice.
- Ferește acest produs de lumina directă a soarelui, de flăcări deschise sau de căldură.
- Asigură-te că ai întotdeauna acces ușor la cablul de alimentare, ștecăr sau adaptor pentru a deconecta aparatul de la alimentare.

- Asigură-te că există suficient spațiu liber în jurul produsului, pentru ventilație.
- Utilizează exclusiv atașamentele/accesoriile specificate de producător.
- **ATENȚIE** la utilizarea bateriei – Pentru a preveni scurgerile din baterie care ar putea cauza răniri, deteriorarea proprietății sau a produsului:
  - Instalează bateriile corect, cu + și - după cum sunt marcate pe produs.
  - Bateria (ambalată sau instalată) nu trebuie expusă la căldură excesivă, precum lumina soarelui, foc sau alte surse similare.
  - Scoate bateriile atunci când produsul nu este utilizat o perioadă îndelungată de timp.
- Produsul nu trebuie să fie expus la picurare sau la stropire.
- Nu așeza pe produs obiecte care pot fi o sursă de pericol (de ex., obiecte umplute cu lichid, lumânări aprinse).
- Dacă se utilizează un ștecăr de ALIMENTARE sau un comutator drept dispozitiv de deconectare, dispozitivul va rămâne întotdeauna operațional.

## Notă

Orice schimbări sau modificări aduse acestui dispozitiv care nu sunt aprobate în mod expres de către Gibson Innovations pot anula autoritatea utilizatorului de a folosi echipamentul.

---

## Conformitate

Prin prezenta, Gibson Innovations declară că acest produs este în conformitate cu cerințele de bază și cu alte prevederi relevante ale Directivei 2014/53/UE. Declarația de conformitate este disponibilă la adresa [www.philips.com/support](http://www.philips.com/support).

---

## Grija pentru mediu

### Casarea produsului vechi și a bateriei



Produsul tău este proiectat și fabricat din materiale și componente de înaltă calitate, care pot fi reciclate și reutilizate.



Acest simbol aplicat pe un produs înseamnă că produsul este reglementat de Directiva europeană 2012/19/UE.



Acest simbol înseamnă că produsul conține baterii acoperite de Directiva europeană 2013/56/UE, care nu pot fi eliminate împreună cu gunoiul menajer:

Te rugăm să te informezi despre sistemul de colectare separată pentru produse electrice și electronice și baterii. Respectă reglementările locale și nu elimini niciodată produsul și bateriile împreună cu gunoiul menajer. Evacuarea corectă a produselor vechi și a bateriilor ajută la prevenirea consecințelor negative asupra mediului și sănătății umane.

### Îndepărtarea bateriilor de unică folosință

Pentru a îndepărta bateriile de unică folosință, consultă secțiunea privind instalarea bateriilor.

## Informații de mediu

Toate ambalajele inutile au fost omise. Am încercat să realizăm un ambalaj ușor de separat în trei materiale: carton (cutie), spumă de polistiren (umplutură) și polietilenă (pungi, foaie protectoare de spumă.)

Sistemul tău este alcătuit din materiale care pot fi reciclate și reutilizate, în condițiile dezambalării de către o companie specializată. Te rugăm să respecti reglementările locale privind eliminarea la deșeuri a materialelor de ambalare, a bateriilor consumate și a echipamentelor vechi.



Marca verbală și siglele Bluetooth® sunt mărci comerciale înregistrate deținute de Bluetooth SIG, Inc. Orice utilizare a acestor mărci de către Gibson Innovation se face sub licență.



Realizarea de copii neautorizate ale materialelor protejate la copiere, incluzând programele informatice, fișierele, transmisiunile și înregistrările audio poate reprezenta o încălcare a drepturilor de autor și constituie o infracțiune. Acest echipament nu trebuie utilizat în astfel de scopuri.

---

## Îngrijirea produsului

- Nu amplasa alte obiecte decât discuri în compartimentul pentru disc.
- Nu introdu discuri îndoite sau crăpate în compartimentul pentru disc.
- Scoate discurile din compartimentul pentru disc dacă nu utilizezi produsul o perioadă prelungită de timp.
- Folosește numai o cârpă din microfibră pentru a curăța produsul.

Acest aparat include eticheta următoare:



#### Notă

- Plăcuța cu tipul aparatului este localizată pe partea posterioară a produsului.

## 2 Microsistemul muzical

Felicitări pentru achiziție și bun venit la Philips! Pentru a beneficia pe deplin de asistența oferită de Philips, înregistrează-ți produsul la adresa [www.philips.com/support](http://www.philips.com/support).

---

### Introducere

**Cu acest produs, poți:**

- să te bucuri de conținut audio de pe discuri, dispozitive USB, dispozitive Bluetooth și alte dispozitive externe;
- să asculți posturi de radio FM.

**Unitatea acceptă aceste formate media:**



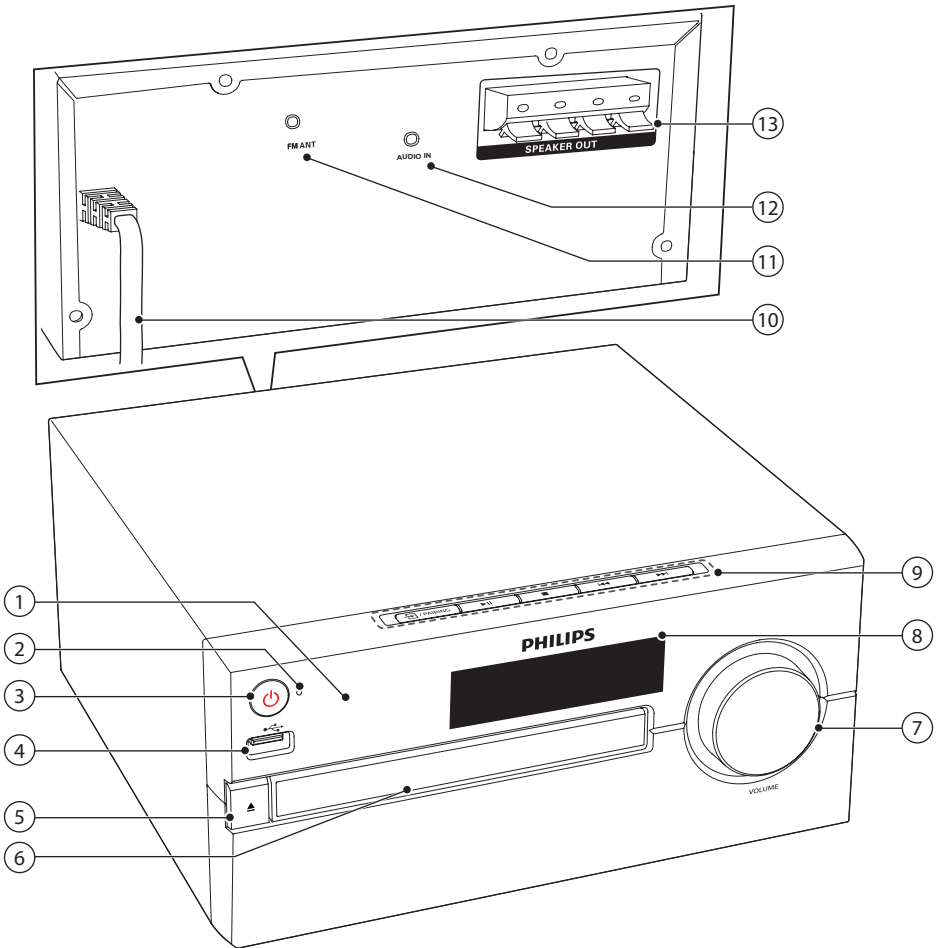
---

### Ce se află în cutie

Verifică și identifică conținutul pachetului:

- Unitate principală
- Telecomandă (cu o baterie AAA)
- Boxe (×2)
- Materiale imprimare

## Prezentare generală a unității principale



### ① Senzor IR

### ② Indicator cu LED

- Indicator de standby: se aprinde în roșu când produsul este trecut în standby.
- Indicator Bluetooth: se aprinde în albastru pentru a indica starea conexiunii Bluetooth.

### ③

- Pornește produsul sau comută-l în standby.

### ④

- Conectează dispozitive de stocare USB.

### ⑤

- Deschide sau închide compartimentul pentru disc.

### ⑥ Compartiment disc

### ⑦ Buton pentru volum

- Reglează volumul.

- ⑧ **Panou de afișare**
- Afișează starea curentă.
- ⑨ **PAIRING**
- Apasă pentru a selecta o sursă: DISC, USB, TUNER, INTRARE AUDIO, BT.
  - În modul Bluetooth, apasă și ține apăsat timp de peste 2 secunde pentru a deconecta dispozitivul conectat curent și a intra în modul de asociere.



- Pornește sau întrerupe redarea.



- Oprește redarea.
- Șterge un program.



- Treci la piesa anterioară/următoare.
- Căutare în piesă/disc.
- Comută la un post de radio.
- Reglează ora.

- ⑩ **AC MAINS ~**

- ⑪ **Antenă FM**

- Îmbunătățește recepția radio FM.

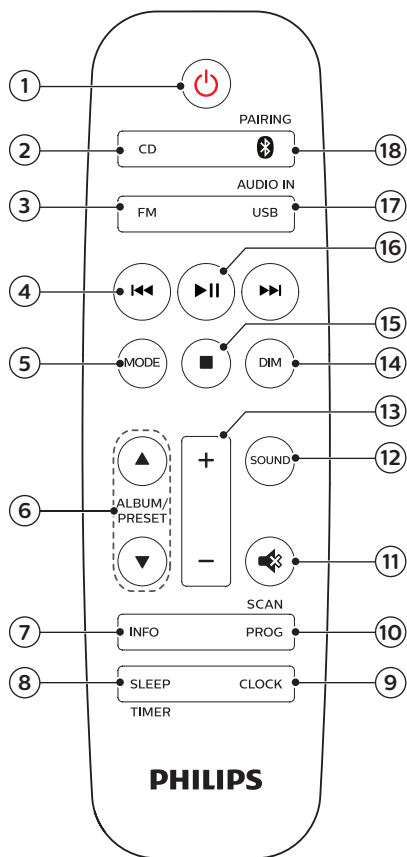
- ⑫ **AUDIO IN**

- Conectează dispozitive audio externe.

- ⑬ **Mufă SPEAKER OUT**

- Conectează la boxe.

## Prezentare generală a telecomenzii



- ① **⏻**
- Pornește produsul sau comută-l în standby.
- ② **CD**
- Selectează sursa CD.
- ③ **FM**
- Selectează sursa FM.
- ④ **◀◀ / ▶▶**
- Treci la piesa anterioară/următoare.
  - Caută în piesă/disc/USB.

- Comută la un post de radio FM.
- Reglează ora.

### ⑤ **MODE**

- Selectează modul de redare aleatorie pentru a reda piesele în ordine aleatorie.
- Selectează modul de repetare pentru a reda o piesă sau toate piesele în mod repetat.

### ⑥ **ALBUM/PRESET ▲ / ▼**

- Selectează un post de radio presetat.
- Treci la albumul anterior/următor.

### ⑦ **INFO**

- Afișează informații privind redarea.

### ⑧ **SLEEP/TIMER**

- Setează cronometrul de oprire.
- Setează cronometrul alarmei.

### ⑨ **CLOCK**

- Setează ora.
- Vizualizează informații despre ceas.
- În modul standby, apasă și ține apăsat pentru a activa sau a dezactiva afișajul ceasului.

### ⑩ **PROG/SCAN**

- Programează piese.
- Programează posturi de radio.
- Memorează automat posturi de radio.

### ⑪

- Dezactivează sau reactivează sunetul.

### ⑫ **SOUND**

- Selectează un efect de sunet presetat.

### ⑬ **+/- (volum)**

- Reglează volumul.

### ⑭ **DIM**

- Reglează luminozitatea afișajului.

### ⑮

- Oprește redarea sau șterge un program.

### ⑯

- Apasă pentru a începe, a întrerupe sau a relua redarea.

### ⑰ **USB/AUDIO IN**

- Selectează sursa USB.
- Selectează sursa AUDIO IN.

### ⑱ **/PAIRING**

- Selectează sursa Bluetooth
- În modul Bluetooth, apasă și ține apăsat timp de peste 2 secunde pentru a deconecta dispozitivul conectat curent și a intra în modul de asociere.

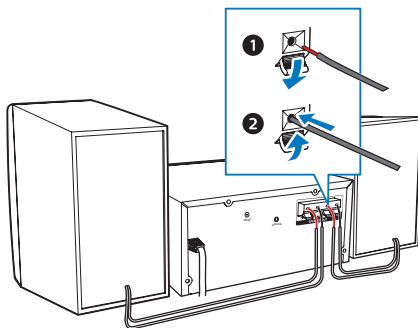


## 3 Pornirea

### ! Precauție

- Utilizarea comenzilor sau a reglajelor sau efectuarea altor proceduri în afara celor precizate în prezentul document poate avea drept rezultat expunerea la radiații periculoase sau altă operare nesigură.

Urmează întotdeauna în ordine instrucțiunile din acest capitol.



## Conectarea boxelor

### ☰ Notă

- Introdu complet în mufă porțiunea neizolată a fiecărui cablu pentru boxă.
- Pentru o calitate mai bună a sunetului, utilizează numai boxe furnizate.

- 1 Pentru boxa din dreapta, mufele se află în partea din spate a unității principale, fiind marcată cu „R”.
- 2 Introdu cablul roșu în mufa roșie (+) și cablul negru în mufa neagră (-).
- 3 Pentru boxa din stânga, mufele se află pe unitatea principală, fiind marcate cu „L”.
- 4 Repetă pasul al 2-lea pentru a introduce cablul boxei din stânga.

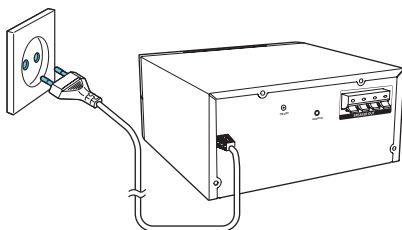
Pentru a introduce cablul fiecărei boxe:

- 1 Menține apăsată clapa mufei.
- 2 Introdu complet cablul boxei.
- 3 Eliberează clapa mufei.

## Conectarea la sursa de alimentare

### ! Precauție

- Risc de deteriorare a produsului! Asigură-te că tensiunea de alimentare de la rețea corespunde valorii imprimate pe partea posterioară sau inferioară a unității.
- Risc de șoc electric! Înainte de a conecta cablul de alimentare c.a., asigură-te că ștecărul este bine fixat. Atunci când deconectezi cablul de alimentare c.a., trage întotdeauna de ștecăr, nu de cablu.
- Înainte de a conecta cablul de alimentare c.a., asigură-te că ai finalizat toate celelalte conexiuni.



Conectează cablul de alimentare la priza de perete.

## Pregătirea telecomenzii

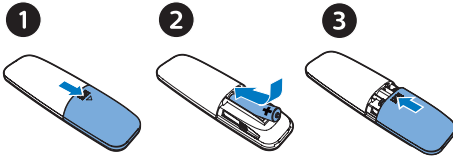


### Precauție

- Risc de deteriorare a produsului! Atunci când telecomanda nu este utilizată perioade îndelungate de timp, scoate bateriile.
- Bateriile conțin substanțe chimice, prin urmare trebuie să fie scoase din uz în mod corespunzător.

### Pentru a introduce bateria telecomenzii:

- 1 Deschide compartimentul pentru baterie.
- 2 Introdu bateria AAA inclusă cu polaritatea corectă (+/-), după cum este indicat.
- 3 Închide compartimentul bateriei.



## Pornirea

Apasă  $\phi$ .

↳ Produsul comută la ultima sursă selectată.

## Comutarea la modul standby

Apasă din nou  $\phi$  pentru a trece produsul în standby cu ceasul afișat sau neafișat.

↳ Indicatorul roșu de standby se aprinde.

- În modul standby, poți apăsa și ține apăsat **CLOCK** pentru a activa sau a dezactiva afișajul ceasului.



### Notă

- Produsul trece în standby după 15 minute de inactivitate.
- Pentru a obține o performanță eficientă cu economisirea energiei, deconectează orice dispozitiv electronic extern de la portul USB atunci când acesta nu este în uz.

## Setarea ceasului

- 1 În modul pornit, apasă și ține apăsat **CLOCK** mai mult de 2 secunde pentru a accesa modul de setare a ceasului.  
↳ [24H] sau [12H] este afișat.
- 2 Apasă  $\lll / \ggg$  pentru a selecta formatul orei de 24 h sau 12 h, apoi apasă **CLOCK**.  
↳ Cifrele orei încep să lumineze intermitent.
- 3 Apasă  $\lll / \ggg$  pentru a seta ora, apoi apasă **CLOCK**.  
↳ Cifrele minutelor încep să lumineze intermitent.
- 4 Apasă  $\lll / \ggg$  pentru a seta minutele, apoi apasă **CLOCK**.  
↳ Ceasul este setat.



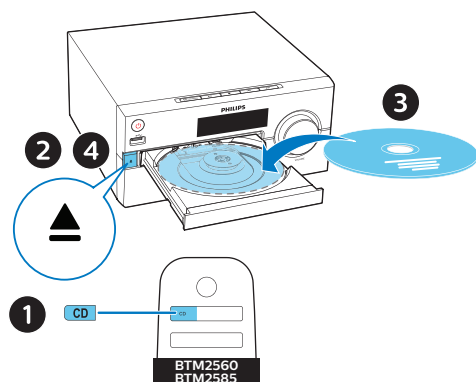
### Notă

- Pentru a vedea ceasul în modul pornit, apasă scurt **CLOCK**.
- În modul standby, poți apăsa și ține apăsat **CLOCK** pentru a activa sau a dezactiva afișajul ceasului.
- Dacă afișajul ceasului este activat în standby, consumul de energie va crește.

## 4 Redarea

### Redarea de pe disc

- 1 Apasă **CD** pentru a selecta sursa CD.
- 2 Apasă **▲** pentru a deschide compartimentul pentru disc.
- 3 Introdu un disc cu eticheta în sus.
- 4 Apasă **▲** pentru a închide compartimentul pentru disc.  
↳ Redarea pornește automat. Dacă nu, apasă **▶||**.

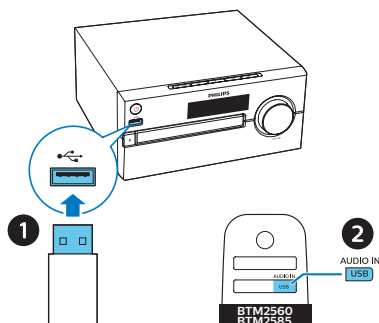


### Redarea de pe USB

#### Notă

- Asigură-te că dispozitivul USB are conținut audio care poate fi redat.

- 1 Introdu un dispozitiv USB în mufa **↔**.
- 2 Apasă **USB** pentru a selecta sursa USB.  
↳ Redarea pornește automat. Dacă nu, apasă **▶||**.



### Controlul redării

|                |  |
|----------------|--|
| <b>▶  </b>     | Pornește, întrerupe sau reia redarea.  |
| <b>■</b>       | Oprește redarea.   |
| <b>▲ / ▼</b>   | Selectează un album sau un folder.   |
| <b>◀◀ / ▶▶</b> | Apasă pentru a trece la piesa anterioară sau următoare. Apasă și ține apăsat pentru a căuta înapoi/înainte într-o piesă. |
| <b>MODE</b>    | Redă o piesă sau toate piesele în mod repetat.<br>Redă aleatoriu piesele.  |
| <b>+/-</b>     | Mărește sau redu volumul.  |
| <b>🔊</b>       | Dezactivează sau reactivează sunetul.  |
| <b>SOUND</b>   | Selectează un egalizator de sunet presetat.  |
| <b>DIM</b>     | Reglează luminozitatea afișajului.   |
| <b>INFO</b>    | Afișează informații privind redarea.   |

### Omiterea pieselor

Pentru CD:

Apasă **◀◀ / ▶▶** pentru a selecta piese.

### Pentru discuri MP3 și USB:

- 1 Apasă ▲ / ▼ pentru a selecta un album sau un folder.
- 2 Apasă ◀◀ / ▶▶ pentru a selecta o piesă sau un fișier.

## Programarea pieselor

Această funcție îți permite să programezi 20 de piese în ordinea dorită.

- 1 În modul oprit, apasă **PROG/SCAN** pentru a activa modul de programare.  
↳ [P01] este afișat.
- 2 Pentru piesele MP3, apasă ▲ / ▼ pentru a selecta un album.
- 3 Apasă ◀◀ / ▶▶ pentru a selecta o piesă, apoi apasă **PROG/SCAN** pentru a confirma.
- 4 Repetă pașii 2 și 3 pentru a programa mai multe piese.
- 5 Apasă ▶|| pentru a reda piesele programate.

### Pentru a șterge programul

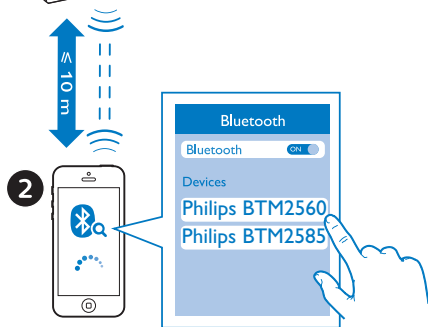
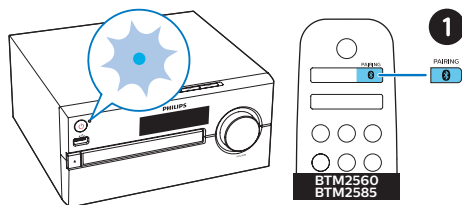
Apasă de două ori ■

## Redarea de pe dispozitive compatibile Bluetooth



### Notă

- Compatibilitatea cu toate dispozitivele Bluetooth nu este garantată.
- Orice obstacol între unitate și dispozitiv poate reduce raza operațională.
- Raza de acțiune efectivă dintre această unitate și dispozitivul compatibil Bluetooth este de aproximativ 10 metri (30 de picioare).
- Unitatea poate memora până la 8 dispozitive Bluetooth conectate anterior.



- 1 Apasă **BT** pentru a selecta sursa **Bluetooth**.  
↳ [BT] (Bluetooth) este afișat.  
↳ Indicatorul Bluetooth luminează albastru intermitent.
- 2 Pe dispozitivul care acceptă standardul Advanced Audio Distribution Profile (A2DP), activează Bluetooth și caută dispozitive Bluetooth care pot fi asociate (consultă manualul de utilizare al dispozitivului).
- 3 Selectează „Philips BTM2560” sau „Philips BTM2585” pe dispozitivul cu Bluetooth și, dacă este necesar, introdu „0000” ca parolă de asociere.
  - În cazul în care nu cauți „Philips BTM2560/2585” sau nu poți asocia dispozitivul cu acest produs, apasă și ține apăsat **PAIRING** mai mult de 2 secunde pentru a intra în mod de asociere.↳ După o asociere și conectare reușite, indicatorul Bluetooth rămâne aprins albastru și unitatea emite două semnale sonore scurte.

- 4 Redă sunet pe dispozitivul conectat.  
↳ Transmite semnalul audio de la dispozitivul tău compatibil Bluetooth către acest produs.

#### Pentru a deconecta dispozitivul compatibil Bluetooth:

- Dezactivează funcția Bluetooth pe dispozitiv.
- Apasă și ține apăsat **PAIRING** timp de 2 secunde pentru a intra în modul de asociere.

## 5 Ascultarea radioului FM

### Comutarea la un post de radio



#### Sfat

- Amplasează antena cât mai departe posibil de televizor sau de alte surse de radiații.
- Pentru o recepție optimă, extinde complet antena și reglează poziția acesteia.

- 1 Apasă **FM** pentru a selecta sursa FM.
- 2 Apasă și ține apăsat **◀◀▶▶** mai mult de 2 secunde.  
↳ Radioul comută automat pe un post cu emisie puternică.
- 3 Repetă pasul 2 pentru a regla mai multe posturi.

#### Pentru a regla un post care nu se aude bine:

Apasă **◀◀ / ▶▶** în mod repetat până când obții recepția optimă.

### Memorarea automată a posturilor de radio



#### Notă

- Poți memora maximum 20 de posturi de radio FM.

- 1 Apasă **FM** pentru a selecta sursa FM.
- 2 Apasă și ține apăsat **PROG/SCAN** mai mult de 2 secunde.  
↳ Toate posturile disponibile sunt programate în funcție de puterea de recepție a lungimilor de undă.  
↳ Primul post de radio programat este difuzat automat.

---

## Memorarea manuală a posturilor de radio

- 1 Comută la un post de radio FM.
- 2 Apasă **PROG/SCAN** pentru a activa modul de programare.  
↳ [P01] este afișat.
- 3 Apasă ▲ / ▼ pentru a alocă un număr de la 1 la 20 acestui post de radio, apoi apasă **PROG/SCAN** pentru a confirma.
- 4 Repetă pașii 1-3 pentru a programa mai multe posturi.

### Notă

- Pentru a suprascrisă un post programat, memorează alt post în locul acestuia.

---

## Selectarea unui post de radio presetat

În modul FM, apasă ▲ / ▼ pentru a selecta un număr presetat.

## 6 Reglarea sunetului

Operațiunile enumerate sunt aplicabile pentru toate suporturile media acceptate.

---

### Selectarea unui efect de sunet presetat

- Apasă **SOUND** în mod repetat pentru a selecta un efect de sunet presetat.


---

### Reglarea nivelului volumului

- Pe telecomandă, apasă +/- (**volum**) în mod repetat.
- Pe unitatea principală, rotește butonul pentru volum.

---

### Dezactivarea sunetului

- Apasă  pentru a dezactiva sau a reactiva sunetul.

## 7 Alte caracteristici

### Setarea cronometrului alarmei

Acest produs se poate utiliza ca un ceas cu alarmă. Ca sursă de alarmă, poți selecta disc, radio sau fișiere .mp3 de pe un dispozitiv de stocare USB.

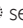
#### Notă

- Cronometrul alarmei nu este disponibil în modul INTRARE AUDIO.
- Dacă se selectează sursa CD/USB, dar nu este introdus niciun disc sau nu este conectat niciun dispozitiv USB, sursa radio este selectată automat.

- 1 Asigură-te că ai setat ceasul.
- 2 În modul standby, apasă și ține apăsat **SLEEP/TIMER** mai mult de 2 secunde.  
↳ Cifrele orelor luminează intermitent.
- 3 Apasă **◀◀ / ▶▶** în mod repetat pentru a seta ora, apoi apasă **SLEEP/TIMER** pentru a confirma.  
↳ Cifrele minutelor luminează intermitent.
- 4 Apasă **◀◀ / ▶▶** pentru a seta minutele, apoi apasă **SLEEP/TIMER** pentru a confirma.  
↳ Ultima sursă de alarmă selectată luminează intermitent.
- 5 Apasă **◀◀ / ▶▶** pentru a selecta o sursă de alarmă (disc, USB sau radio FM), apoi apasă **SLEEP/TIMER** pentru a confirma.  
↳ **XX** luminează intermitent (XX indică volumul alarmei).
- 6 Apasă **◀◀ / ▶▶** pentru a seta volumul alarmei, apoi apasă **SLEEP/TIMER** pentru a confirma.

### Activarea/dezactivarea cronometrului alarmei

În modul standby, apasă **SLEEP/TIMER** în mod repetat pentru a activa sau a dezactiva cronometrul.

- ↳ Dacă se activează cronometrul,  se afișează.
- În modul standby, poți apăsa și ține apăsat **CLOCK** pentru a activa sau a dezactiva afișajul ceasului.

### Setarea cronometrului de oprire

Acest sistem muzical poate să comute automat în modul standby după o perioadă predefinită de timp.

- Atunci când sistemul muzical este pornit, apasă **SLEEP/TIMER** în mod repetat pentru a selecta o anumită perioadă de timp (în minute).  
↳ Atunci când cronometrul de oprire este activat, se afișează **zZ**.

#### Pentru a dezactiva cronometrul de oprire

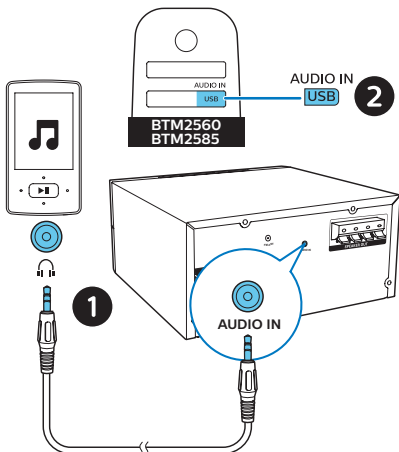
- Apasă **SLEEP/TIMER** în mod repetat până când se afișează **[OFF]** (oprire dezactivată).  
↳ Atunci când cronometrul de oprire este dezactivat, indicația **zZ** dispare.

### Ascultarea la un dispozitiv extern

Poți asculta la un dispozitiv extern prin această unitate folosind un cablu MP3 Link.

- 1 Conectează un cablu MP3 Link (nu este inclus) între:
  - **AUDIO IN** mufa (de 3,5 mm) de pe produs
  - și mufa pentru căști de pe un dispozitiv extern.

- 2 Apasă **AUDIO IN** în mod repetat pentru a selecta sursa **AUDIO IN**.
- 3 Pornește dispozitivul (consultă manualul de utilizare al dispozitivului).



- 2 Conectează produsul la sursa de alimentare.  
↳ Odată ce dispozitivul este recunoscut, începe încărcarea.

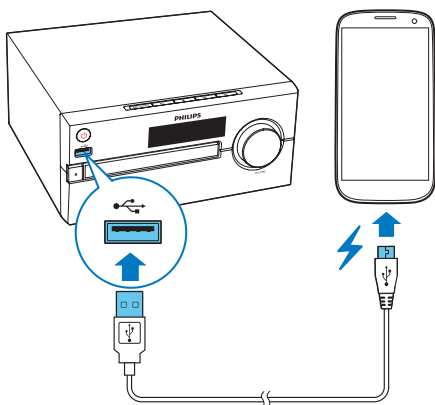
#### Notă

- Nu este garantată compatibilitatea acestui produs cu toate dispozitivele.

## Încărcarea dispozitivelor

Cu acest microsistem muzical îți poți încărca dispozitivele externe, cum ar fi telefonul mobil, playerul MP3 sau alte dispozitive mobile.

- 1 Utilizează un cablu USB pentru a conecta mufa USB a produsului cu mufa USB a dispozitivelor:





## 8 Informații despre produs



### Notă

- Informațiile despre produs pot fi modificate fără înștiințare prealabilă.

## Specificații

- **Putere nominală de ieșire (amplificator):**
  - **BTM2560:** 70 W în total (max.)
  - **BTM2585:** 80W în total (max.)
- **Răspuns în frecvență acustică:** 66 Hz - 20 KHz
- **Difuzor boxă:** gamă woofer 2 x 4", 8 Ω; gamă tweeter 2 x ∅ 20, 8 Ω
- **Amplificare bas:** 2 porturi pentru bas
- **Tipuri de discuri acceptate:** CD-DA, CD-R, CDRW, MP3-CD (8/12 cm)
- **Versiune Bluetooth:** V2.1 + EDR
- **Profiluri Bluetooth acceptate:** A2DP V1.2, AVRCP V1.0
- **Bandă de frecvență/Putere de ieșire Bluetooth:** bandă ISM de 2,402 GHz ~ 2,480 GHz ≤ 4 dBm (clasa 2)
- **Redare USB:**
  - tip A, USB Direct 2.0, 5 V/1 A, format de fișier MSC, FAT 16/32
  - Acceptă USB până la 32 G
- **Încărcare USB:** 2 A max. (standby); 500 mA max. (sursă USB); 1 A max. (sursă BT/radio/CD/intrare audio)
  - \* *Curentul efectiv de încărcare depinde de dispozitivele mobile.*
- **Gamă de frecvențe tuner:** FM 87,5-108 MHz
- **Posturi presetate:** 20
- **Nivel de intrare AUDIO IN:** 600 mV ±100 mV RMS
- **Putere:** 100 - 240 V~, 50/60 Hz (intrare c.a.)

- **Consum de energie în timpul funcționării:** 45 W
- **Consum de energie în standby cu Bluetooth:** < 2 W
- **Consum de energie în standby:** < 0,5 W (afișajul ceasului oprit)
- **Dimensiuni (l x H x A):** 220 x 104 x 242 mm (unitatea principală); 140 x 263 x 183 mm (boxă)
- **Greutate:** 1,7 kg (unitatea principală); 2 x 1,76 kg (boxă)

## Informații privind capacitatea de redare de pe USB

### Dispozitive USB compatibile:

- memorie flash USB (USB2.0 sau USB1.1)
- playere flash USB (USB2.0 sau USB1.1)
- carduri de memorie (necesită un cititor de card suplimentar pentru a funcționa cu această unitate)

### Formate USB acceptate:

- USB sau format fișier de memorie FAT12, FAT16, FAT32 (dimensiune sector: 512 bytes)
- Rată de biți MP3 (rată de date): 32-320 Kbps și rată biți variabilă
- Director care găzduiește până la maximum 8 niveluri
- Număr de albume/foldere: maxim 99
- Număr de piese/titluri: maxim 999
- Nume de fișier în Unicode UTF8 (lungime maximă: 32 bytes)

### Formate USB neacceptate:

- Albume goale: un album gol este un album care nu conține fișiere MP3/WMA și nu va fi afișat pe afișaj.
- Formatele de fișiere neacceptate sunt omise. De exemplu, documentele Word (.doc) sau fișierele MP3 cu extensia .dlf sunt ignorate și nu sunt redare.
- Fișiere audio WMA, AAC, WAV, PCM
- Fișiere WMA protejate DRM (.wav, .m4a, .m4p, .mp4, .aac)

- Fișiere WMA în format fără pierderi

## Formate de discuri MP3 acceptate

- ISO9660, Joliet
- Număr maxim de caractere pentru titlu: 128 (în funcție de lungimea numelui fișierului)
- Număr maxim de albume: 99
- Frecvențe de eșantionare acceptate: 32 kHz, 44,1 kHz, 48 kHz
- Rate de biți acceptate: 32~256 (kbps), rate de biți variabile

## 9 Depanare



### Avertisment

- Nu scoate niciodată carcasa acestui dispozitiv.

Pentru a menține validitatea garanției, nu încerca niciodată să repara sistemul pe cont propriu. Dacă întâmpini probleme când utilizezi acest dispozitiv, verifică următoarele puncte, înainte de a solicita service. Dacă problema rămâne nerezolvată, accesează site-ul web Philips ([www.philips.com/support](http://www.philips.com/support)). Când contactezi Philips, asigură-te că ai la îndemână dispozitivul și că numărul modelului și cel de serie sunt disponibile.

### Lipsă alimentare

- Asigură-te de conectarea corespunzătoare a cablului de alimentare c.a. al dispozitivului.
- Asigură-te că există energie la ieșirea c.a.
- Pentru a economisi energie, sistemul se oprește automat la 15 minute după ce redarea piesei ajunge la sfârșit și nu este apăsat niciun buton.

### Nu există sunet sau există sunet de calitate slabă

- Reglează volumul.
- Verifică dacă boxele sunt conectate corect.
- Verifică dacă cablurile neizolate pentru boxe sunt prinse în cleme.

### Unitatea nu răspunde

- Deconectează și reconectează ștecherul de alimentare cu c.a., apoi pornește din nou unitatea.
- Pentru a economisi energie, sistemul se oprește automat la 15 minute după ce redarea piesei ajunge la sfârșit și nu este apăsat niciun buton.

### Telecomanda nu funcționează

- Înainte de a apăsa orice buton pentru funcție, mai întâi selectează sursa corectă cu telecomanda în locul unității principale.
- Redu distanța dintre telecomandă și unitate.

- Introdu bateria cu polaritățile (semnele +/-) aliniate conform indicațiilor.
- Înlouiește bateria.
- Îndreaptă telecomanda direct spre senzorul din partea frontală a unității.

#### **Niciun disc detectat**

- Introdu un disc.
- Verifică dacă discul este introdus cu partea superioară în jos.
- Așteaptă până când dispăre condensul de pe lentilă.
- Înlouiește sau curăță discul.
- Folosește un CD finalizat sau un disc cu format corect.

#### **Nu poate afișa unele fișiere de pe dispozitivul USB**

- Numărul de foldere sau de fișiere de pe dispozitivul USB a depășit o anumită limită. Acest fenomen nu este o funcționare incorectă.
- Formatele acestor fișiere nu sunt acceptate.

#### **Dispozitivul USB nu este acceptat**

- Dispozitivul USB este incompatibil cu unitatea. Încearcă un altul.

#### **Emisie radio de slabă calitate**

- Crește distanța dintre unitate și televizor sau alte surse de radiații.
- Extinge complet antena FM.

#### **Redarea de muzică este indisponibilă pe această unitate chiar și realizarea cu succes a conexiunii.**

- Dispozitivul nu poate fi utilizat pentru a reda muzică wireless prin această unitate.

#### **Calitatea audio este slabă după conectarea cu un dispozitiv cu Bluetooth activat.**

- Recepția Bluetooth este de slabă calitate. Mută dispozitivul mai aproape de această unitate sau îndepărtează orice obstacol dintre acestea.

#### **Funcția Bluetooth nu poate fi conectată la această unitate.**

- Dispozitivul nu acceptă profilurile necesare pentru această unitate.

- Funcția Bluetooth a dispozitivului nu este activată. Consultă manualul de utilizare al dispozitivului pentru a afla cum să activezi funcția.
- Această unitate nu se află în modul de asociere.
- Această unitate este deja conectată la alt dispozitiv compatibil Bluetooth. Deconectează acel dispozitiv și apoi încearcă din nou.

#### **Dispozitivul mobil asociat se conectează și se deconectează constant.**

- Recepția Bluetooth este de slabă calitate. Mută dispozitivul mai aproape de această unitate sau îndepărtează orice obstacol dintre acestea.
- Unele telefoane mobile se pot conecta și deconecta constant când efectuezi sau închei apeluri. Acest lucru nu indică o funcționare defectuoasă a acestei unități.
- Pentru unele dispozitive, conexiunea Bluetooth poate fi dezactivată automat, ca o caracteristică de economisire a energiei. Acest lucru nu indică o funcționare defectuoasă a acestei unități.

#### **Cronometrul nu funcționează**

- Setează corect ceasul.
- Porneste cronometrul.

#### **Setare ceas/cronometru ștersă**

- Alimentarea a fost întreruptă sau cablul de alimentare a fost deconectat.
- Resetează ceasul/cronometrul.

#### **Cum pot menține afișajul ceasului activat sau dezactivat în standby?**

- În modul standby, apasă și ține apăsat **CLOCK** pentru a activa sau a dezactiva afișajul ceasului.



Copyright © 2017 Gibson Innovations Limited.

This product has been manufactured by, and is sold under the responsibility of Gibson Innovations Ltd., and Gibson Innovations Ltd. is the warrantor in relation to this product.

The Philips trademark and the Philips Shield Emblem are registered trademarks of Koninklijke Philips N.V. used under license.

BTM2560/2585\_12\_UM\_V1.0

