

Register your product and get support at  
[www.philips.com/welcome](http://www.philips.com/welcome)

DBD8010



---

EN User manual	3
ZH-CN 用户手册	47

---

**PHILIPS**

# 目录

<b>1 重要信息</b>	<b>49</b>	<b>8 浏览 iPod/iPhone/iPad</b>	<b>67</b>
安全	49	兼容的 iPod/iPhone/iPad	67
		连接 iPod/iPhone/iPad	67
		使用 iPod/iPhone/iPad 的播放界面	68
		使用本产品的播放界面	68
		为 iPod/iPhone/iPad 充电	69
		移除 iPod/iPhone/iPad	69
<b>2 蓝光分体式 Hi-Fi 系统</b>	<b>51</b>	<b>9 使用网络</b>	<b>70</b>
显著功能	51	连接和设置	70
可播放的介质	51	访问在线媒体来源	72
产品概述	52	访问本地媒体来源	72
<b>3 使用前的准备工作</b>	<b>55</b>	<b>10 收听 FM 广播</b>	<b>73</b>
产品摆放位置	55	调谐至电台	73
连接	55	自动设定电台	73
安装/更换遥控器的电池	59	手动设定电台	74
		调谐至预设电台	74
<b>4 使用入门</b>	<b>59</b>	<b>11 设置</b>	<b>74</b>
开机	59	视频设定	75
演示功能	60	音频设定	75
设置时钟	60	网络设置	76
查找正确的视频输入频道	60	EasyLink 设置	76
使用主菜单	60	初期设定	77
浏览菜单	61	高级设置	78
选择菜单显示语言	61	<b>12 使用 Philips EasyLink</b>	<b>79</b>
自动存储 FM 电台	61	单键式播放	79
		单键式待机	79
		将设备映射至音频输入	79
<b>5 播放光盘</b>	<b>62</b>	<b>13 升级固件</b>	<b>80</b>
基本操作	62	注册您的产品	80
播放蓝光 3D 视频	62	检查当前软件版本	80
播放复制的文件	63	通过互联网升级固件	81
		通过 USB 端口升级固件	81
<b>6 播放 USB 存储设备中的内容</b>	<b>65</b>		
基本操作	65		
播放音乐幻灯片	66		
播放 DivX® 视频	66		
<b>7 可选控制</b>	<b>66</b>		
视频	66		
音乐	67		
照片	67		

---

<b>14 调节声音</b>	<b>81</b>
调节音量	81
调节低音水平	81
调节高音水平	81
选择自动响度控制	81
静音	81
通过耳机收听	81

---

<b>15 其它信息</b>	<b>82</b>
调节显示面板的亮度	82
设置闹钟	82
设置定时关机	82
通过 iPhone 控制	82
养护	83

---

<b>16 规格</b>	<b>84</b>
--------------	-----------

---

<b>17 故障种类和处理方法</b>	<b>86</b>
---------------------	-----------

---

<b>18 注意</b>	<b>88</b>
旧产品和电池的处理	88
版权注意事项	88
商标声明	88

---

<b>19 词汇</b>	<b>90</b>
--------------	-----------

# 1 重要信息

请在使用本产品之前阅读并理解所有说明。因未遵守说明而造成的损坏不在保修范围内。

## 安全

### 存在触电危险!

- 切勿让本产品及配件与雨或水接触。切勿将液体容器（如花瓶）置于产品旁边。如果有液体溅到本产品表面或内部，请立即断开其电源。请与 Philips 客户服务中心联系，对产品进行检查后再行使用。
- 切勿将本产品和附件放置在靠近明火或其它热源的地方，包括阳光直射处。
- 切勿将物体插入本产品的通风槽或其它开口。
- 将电源插头或设备耦合器用作断电设备时，它应可以随时使用。
- 在雷电天气之前，应断开本产品的电源。
- 断开电源线时，应握住插头绝缘部分，而不能拉电缆。

### 小心短路或起火!

- 在将本产品连接到电源插座之前，请确保电源电压与产品背面印刷的电压值相匹配。
- 避免对电源插头施加压力。松动的电源插头可能产生火花或者导致起火。

### 小心受伤或损坏本产品!

- 为避免遭受激光辐射，请勿拆卸产品。
- 切勿触摸光盘仓内的光学镜头。

- 切勿将本产品或任何物体放在电源线或其它电子设备上面。
- 如果在低于 5℃ 的温度下运送了本产品，请先拆开产品的包装并等待其温度达到室温，再将其连接至电源插座。

### 小心过热!

- 切勿将本产品安装在封闭的空间内。务必在产品周围留出至少 4 英寸的空间以便通风。确保窗帘或其它物体不会遮挡产品上的通风槽。

### 小心污染!

- 如果电池电量耗尽或遥控器长时间不用，请取下电池。
- 电池含有化学物质。应正确弃置。

### 吞咽电池的危險!

- 产品/遥控器可能包含纽扣式电池，容易被吞咽。始终将电池放在儿童接触不到的地方!

## 听力安全

### 以中等音量收听。

- 以高音量使用耳机会损坏您的听力。此产品产生的声音分贝范围可能导致正常人丧失听力，即使收听不到一分钟。较高的分贝范围适用于已经丧失了部分听力的人。
- 声音是具有欺骗性的。随着时间的过去，您听力的“舒适级别”会要求较高的音量。因此，较长时间的收听之后，“正常”的音量实际上可能很大声，对您的听力有害。要防止此情况发生，请在您的听力适应之前，将音量设置到安全级别并保持不变。

### 要设置安全的音量级别:

- 将音量控制设置为较低设置。

- 慢慢调高声音，直到可以舒适、清晰地听见而不失真即可。

#### 合理的收听时间：

- 较长时间的收听，即使是正常的“安全”级别，也同样会导致听力受损。
- 请确保合理使用设备，并进行适当的休息。

#### 使用耳机时请确保遵循以下准则。

- 在合理时间内以合理音量收听。
- 听力适应后，请勿调节音量。
- 不要将音量调得太高，以致于听不到周围的声音。
- 在有潜在危险的情况下应谨慎使用或暂停使用。



#### 注

- 铭牌位于产品底部。

## 2 蓝光分体式 Hi-Fi 系统

感谢您的惠顾，欢迎光临 Philips！为了您能充分享受 Philips 提供的支持（例如产品软件升级），请在 [www.philips.com/welcome](http://www.philips.com/welcome) 上注册您的产品。

如果您与 Philips 联系，将询问您该产品的型号和序列号。型号和序列号位于该产品的底部或背面。请在此处填写型号：

型号 \_\_\_\_\_  
序列号 \_\_\_\_\_

### 显著功能

为确保最佳性能，建议定期升级固件。

#### 享受高清娱乐

用 HDTV（高清晰度电视）观看包含高清内容的光盘。通过高速 HDMI 电缆（1.3 类或 2 类）连接本产品。凭借每秒 24 帧帧速率的逐行扫描输出和高达 1080p 的分辨率，您可感受到卓越的画质。

#### BD-Live

通过 LAN 端口或外置 Wi-Fi 将本播放机与电影工作室网站连接，即可访问精彩纷呈的最新内容（如刷新预览和独家特色功能）。

### 可播放的介质




本产品可播放：

- 光盘
  - BD-Video、BD-R/RE2.0

- DVD、DVD-Video、Video CD、SVCD、Audio CD
- DVD+R/+RW、DVD-R/-RW、DVD+R/-R DL（双层）、CD-R/-RW（最大文件数量：3000）
- 文件
  - 视频：.avi、.divx、.mkv、.wmv、.rm、.rmvb、.mpg、.mpeg
  - 音频：.mp3、.wma、.aac、.mka
  - 图片：.jpg、.jpeg、.gif、.png
- **USB 存储设备**
  - 兼容性：高速 USB (2.0)
  - 类别支持：MSC（海量存储类）
  - 文件系统：FAT16、FAT32、NTFS
  - 最大专辑/文件夹数量：3000
  - 最大目录级数：10
- **iPod、iPhone 和 iPad**
  - iPad 2
  - iPad
  - iPhone 4
  - iPhone 3GS
  - iPhone 3G
  - iPod nano（第 4、5 和 6 代）
  - iPod touch（第 2、3 和 4 代）
  - iPod classic

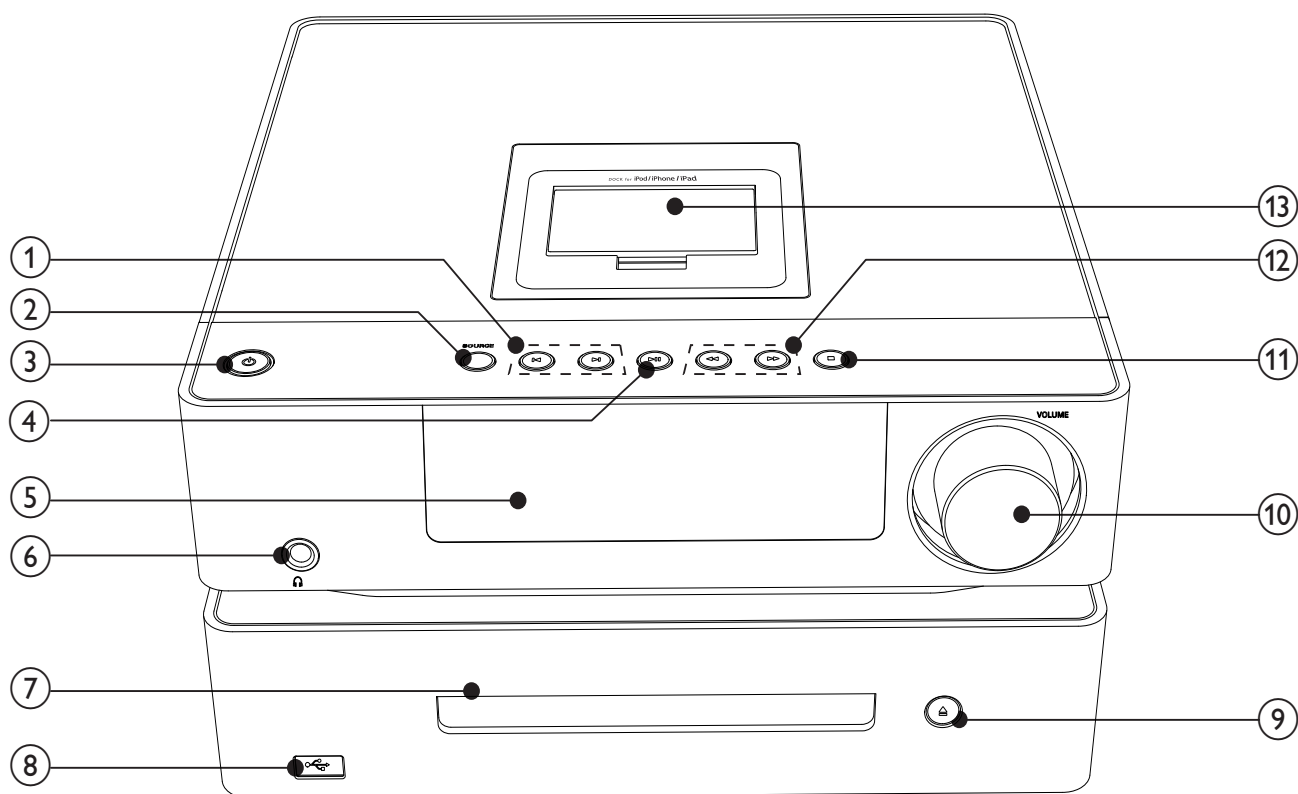
### 区域码

您可以使用以下区域码播放光盘。

DVD	Blu-ray	国家/地区
		中国大陆
		

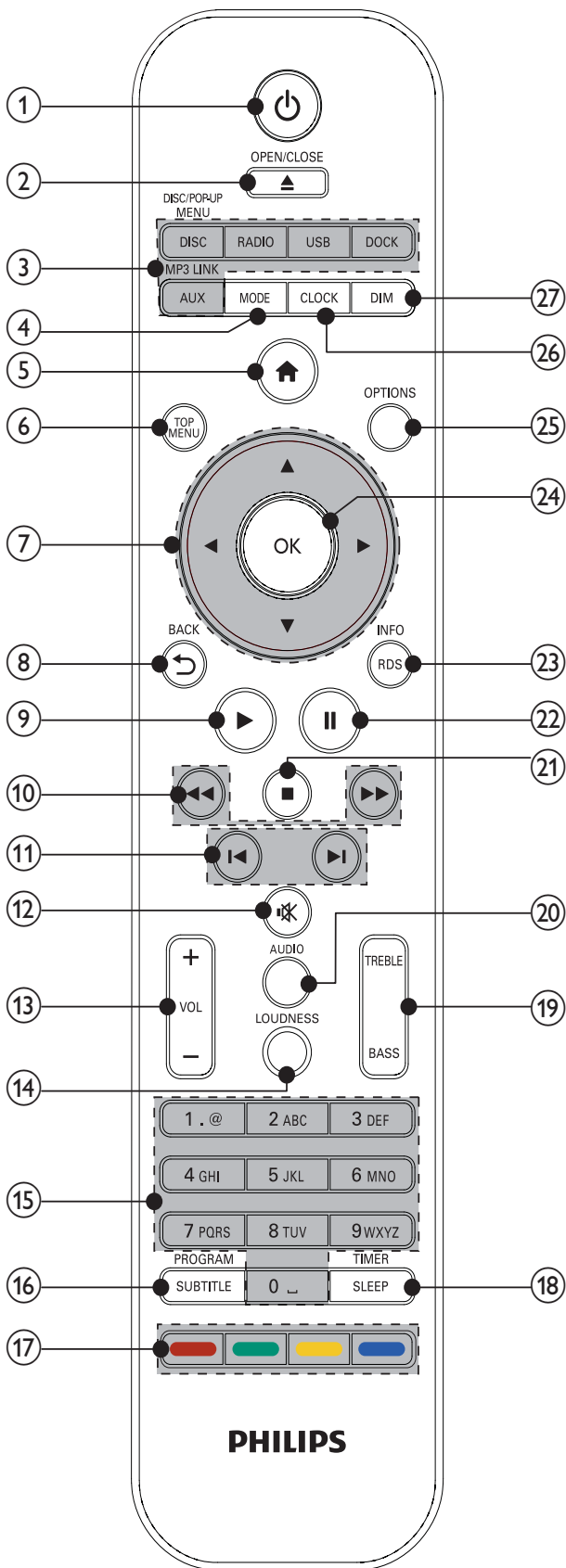
# 产品概述

## 主装置









- ① **⏮ / ⏭**
  - 跳至上一/下一曲目、标题、章节或文件。
  - 选择预设电台。
- ② **SOURCE**
  - 选择来源。
- ③ **⏻**
  - 在工作模式、正常待机模式和环保节能待机模式之间切换本产品。
- ④ **▶ ||**
  - 播放、暂停或继续播放。
- ⑤ **显示面板**
  - 显示当前状态。
- ⑥ **🎧**
  - 耳机插孔。
- ⑦ **光盘仓**
- ⑧ **🔌**
  - USB 接口。
- ⑨ **▲**
  - 弹出或关闭光盘仓。
- ⑩ **VOLUME**
  - 调整时间和音量级别。
- ⑪ **■**
  - 停止播放。
- ⑫ **⏮ / ⏭**
  - 快退或快进搜索。
- ⑬ **iPod/iPhone/iPad 专用底座**
  - 连接至 iPod、iPhone 或 iPad。

# 遥控器



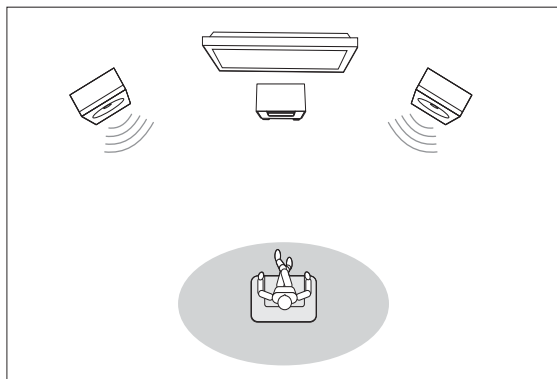
- ① **⏻**
  - 在工作模式、正常待机模式和环保节能待机模式之间切换本产品。
  - 在启用 EasyLink 后，按住三秒钟，所有已连接的 HDMI CEC 兼容设备将切换为待机模式。
- ② **▲ OPEN/CLOSE**
  - 弹出或关闭光盘仓。
- ③ **来源选择按钮**
  - **DISC/POP-UP MENU**: 播放光盘；进入或退出 BD 视频的弹出菜单；进入或退出 DVD 视频的光盘菜单。
  - **RADIO**: 收听 FM 电台。
  - **DOCK**: 浏览存储在 iPod/iPhone/iPad 上的媒体文件。
  - **USB**: 浏览存储在 USB 存储设备上的媒体文件。
  - **AUX/MP3 LINK**: 从 **AUX IN** 插孔或 **MP3 LINK** 插孔选择音频输入。
- ④ **MODE**
  - 选择播放模式：正常播放、重复或随机。
- ⑤ **🏠**
  - 访问主菜单。
- ⑥ **TOP MENU**
  - **BD**: 将显示顶部菜单。
  - **DVD**: 将显示标题菜单。
- ⑦ **▲ ▼ ◀ ▶**
  - 在菜单中导航。
  - 调谐至电台。
  - **▲ ▼**: 调整低音或高音级别。
- ⑧ **↶ BACK**
  - 返回上一级菜单。
  - 取消编程播放。



- ⑨ 
  - 开始或继续播放。
- ⑩ 
  - 快退或快进搜索。
- ⑪ 
  - 跳至上一或下一标题、章节、曲目或文件。
  - 选择预设电台。
- ⑫ 
  - 静音或取消静音。
- ⑬ **VOL +/-**
  - 调整时间和音量级别。
- ⑭ **LOUDNESS**
  - 启用或禁用自动响度控制功能。
- ⑮ **小键盘**
  - 选择特定章节/曲目/标题进行播放。
  - 输入数字、字母和符号。
- ⑯ **PROGRAM/SUBTITLE**
  - 设定电台。
  - 选择可用字幕或隐藏字幕。
- ⑰ **彩色按钮**
  - 对于 BD-Live，选择任务或选项。
  - 切换来源：按红色按钮切换到碟片，按绿色按钮切换到 iPod/iPhone/iPad 专用底座，按黄色按钮显示帮助信息，按蓝色按钮切换到 **AUX IN** 或 **MP3 LINK**。
- ⑱ **SLEEP/TIMER**
  - 设置闹钟或定时关机。
- ⑲ **TREBLE/BASS**
  - 激活高音/低音的调整。
- ⑳ **AUDIO**
  - 选择声道或音频语言。
- ㉑ 
  - 停止播放。
- ㉒ 
  - 暂停播放。
- ㉓ **RDS/INFO**
  - 显示当前状态或媒体信息。
- ㉔ **OK**
  - 确认输入或选择。
  - 在 FM 模式下，在立体声和单声道之间切换声音设置。
- ㉕ **OPTIONS**
  - 访问播放控制的选项。
- ㉖ **CLOCK**
  - 设置时钟。
  - 显示设置的时钟。
- ㉗ **DIM**
  - 为主装置上的显示面板选择亮度级别。

# 3 使用前的准备工作

## 产品摆放位置



- 1 将产品放在电视旁边。
- 2 将扬声器放置在与电视距离相等的位置，并且与聆听位置呈大约 45 度角。

### 注

- 为避免电磁干扰或多余的噪音，切勿将本产品放置在太过靠近任何辐射设备的位置。

## 连接

建立以下连接以便使用本产品。

### 注

- 请参阅该产品背面或底部的型号牌以获取标识和电源定额。
- 在建立或更改任何连接之前，请确保所有设备均已与电源插座断开连接。
- **DEMO** 插孔仅适用于额外的演示装置。请勿尝试通过此插孔将任何其它非演示装置连接至本装置。

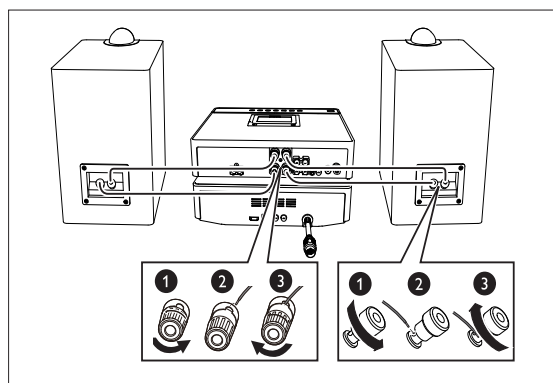
## 连接扬声器

### 注

- 将每根扬声器线缆的剥裂部分完全插入连接器。
- 为获得最佳声音效果，只能使用随附的扬声器。
- 只能连接其阻抗等同于或高于随附扬声器阻抗的扬声器。

随附两根扬声器线缆。每根扬声器线缆具有两股线束。

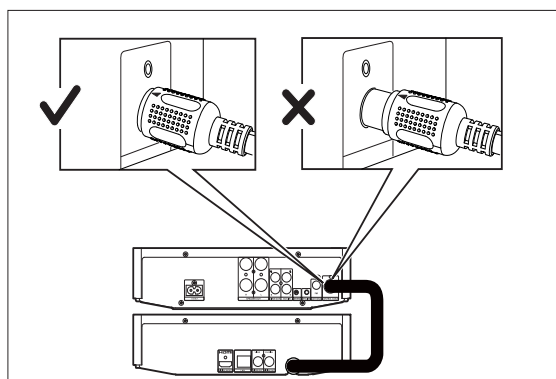
- 金黄色线束连接至标记为“+”的接口
- 银白色线束连接至标记为“-”的接口



- 1 拧松本产品 and 扬声器上的扬声器线缆连接器螺帽。
- 2 将扬声器线缆连接至左扬声器和本产品上的 **SPEAKER OUT L (+/-)** 接口。
- 3 拧紧连接器螺帽以紧固线缆。
- 4 将另一根扬声器线缆连接至右扬声器和本产品上的 **SPEAKER OUT R (+/-)** 接口。
- 5 拧紧连接器螺帽以紧固线缆。

## 连接控制线

将控制线连接至 **CONTROL CABLE** 插孔。



### 注

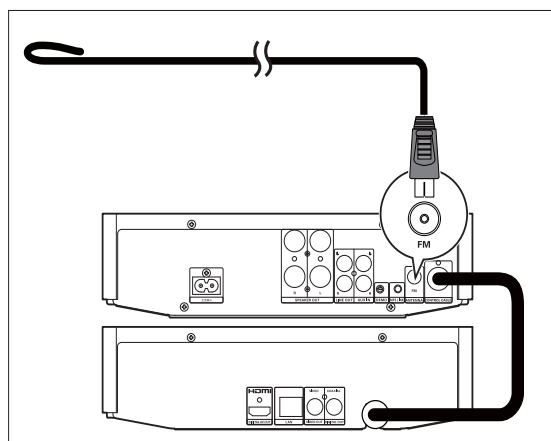
- 正确紧固地连接控制线，以免性能出现异常。

## 连接 FM 天线

### 提示

- 要获得最佳接收效果，请完全展开天线并调整天线位置。
- 要改善 FM 立体声的接收效果，请将户外 FM 天线连接至 **FM ANTENNA** 插孔。
- 本产品不支持 MW 电台接收。

将随附的 FM 天线连接至本产品上的 **FM ANTENNA** 插孔。

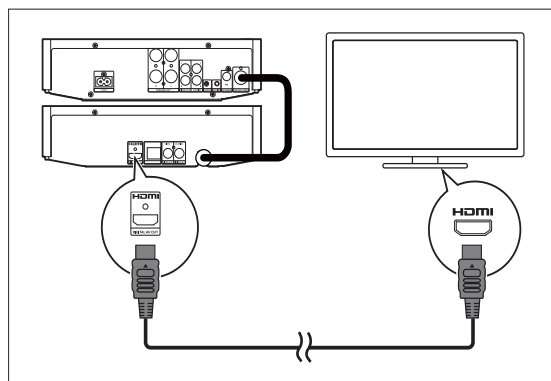


## 连接视频/音频电缆

选择电视可支持的最佳视频连接。

- **选项 1:** 连接至 HDMI 插孔（适合 HDMI、DVI 或 HDCP 兼容电视）。
- **选项 2:** 连接至复合视频插孔（适合标准电视）。

### 选项 1: 连接至 HDMI 插孔



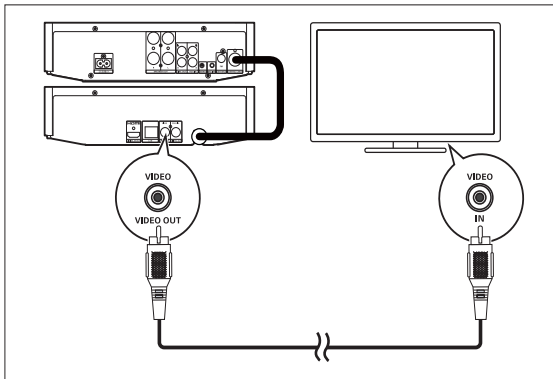
将 HDMI 电缆（未随附）连接至：

- 本产品上的 **HDMI (DIGITAL AV OUT)** 插孔。
- 电视上的 HDMI 输入插孔。

**\* 提示**

- 如果电视只有 DVI 连接器，则可通过 HDMI/DVI 适配器连接。连接音频电缆以用于输出声音。
- 如果将本产品连接到兼容 1080p 或 1080p/24Hz 的电视，则 Philips 建议使用 HDMI 2 类连接线（也称为高速 HDMI 连接线），以获得最佳的视频和音频输出效果。
- 此类连接可提供最佳画质。

**选项 2: 连接至复合视频插孔**



- 1 将复合视频电缆连接至：
  - 本产品上的 **VIDEO (VIDEO OUT)** 插孔。
  - 电视上的视频输入插孔。
- 2 将音频电缆连接到：
  - 本产品上的 **LINE OUT L/R** 插孔。
  - 电视上的音频输入插孔。

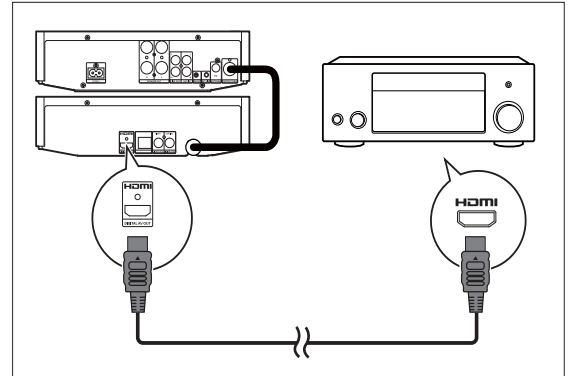
**\* 提示**

- 电视上的视频输入插孔可能标记为 AV IN、VIDEO IN、COMPOSITE 或 BASEBAND。

**将音频传输至其它设备**

您可将本产品的音频传输到其它设备。

**连接至 HDMI 兼容的 AV 接收器/功放器**



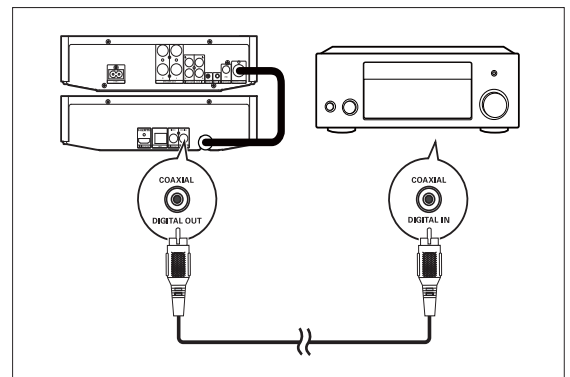
将 HDMI 电缆（未随附）连接至：

- 本产品上的 **HDMI (DIGITAL AV OUT)** 插孔。
- 设备上的 HDMI 输入插孔。

**\* 提示**

- HDMI 连接可提供至佳音质。

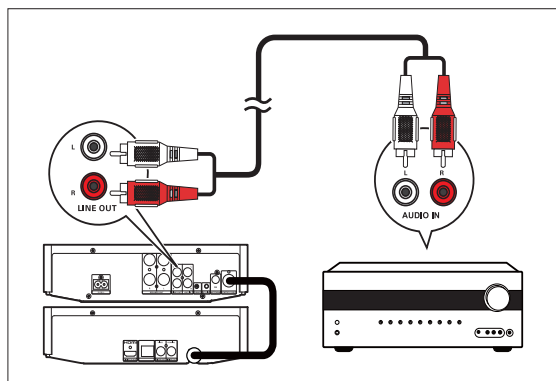
**连接至数字 AV 功放器/接收器**



将同轴电缆（未提供）连接至：

- 本产品上的 **COAXIAL (DIGITAL OUT)** 插孔。
- 设备上的 COAXIAL/DIGITAL 输入插孔。

## 连接模拟立体声系统



将音频线缆连接至：

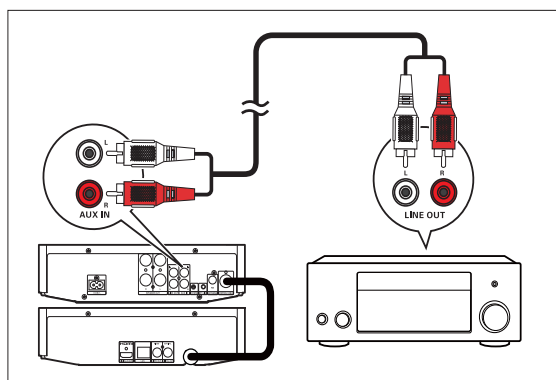
- 本产品上的 **LINE OUT L/R** 插孔。
- 设备上的音频输入插孔。

## 从其它设备输入音频

您可以将音频从外部设备引导至本产品。

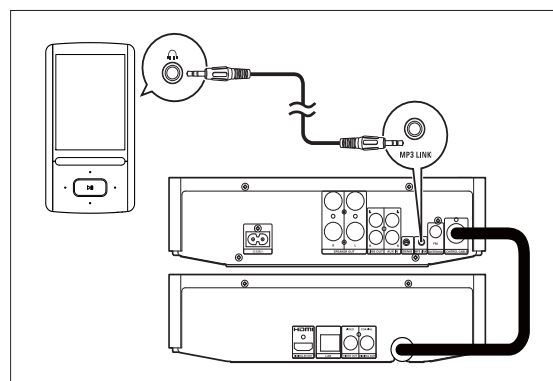
将音频线缆连接至：

- 本产品上的 **AUX IN L/R** 插孔。
- 外部设备（例如音频播放器）上的音频输出插孔。



将 MP3 Link 线缆连接至：

- 本产品上的 **MP3 LINK** 插孔。
- 外部设备（例如 MP3 播放器）上的耳机插孔。

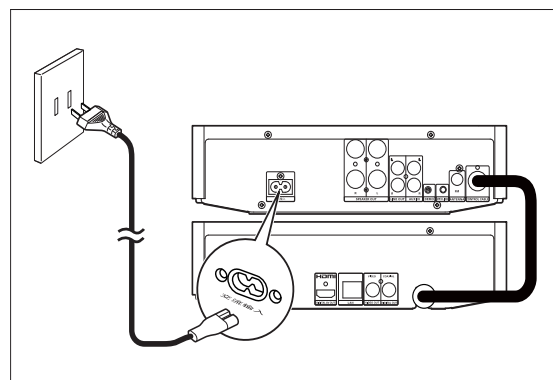


按 **MP3 LINK/AUX** 选择音频输入（通过 **MP3 LINK** 插孔或 **AUX IN L/R** 插孔）。

## 连接电源

### ! 注意

- 存在损坏产品的风险！请确保实际电源电压与印在产品背面或底部的电压相符。
- 连接交流电源线之前，确保已经完成所有其它连接。



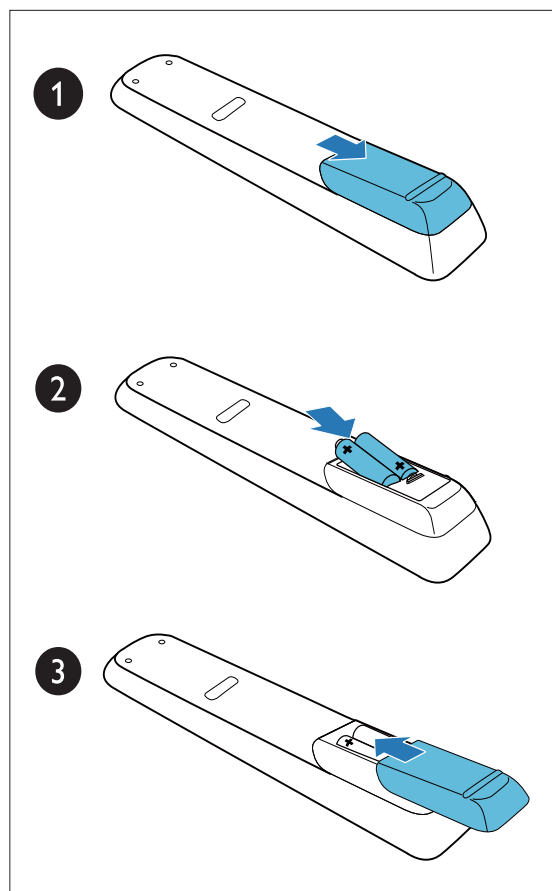
将交流电源线连接至：

- 本产品上的 **交流输入** 插孔。
- 电源插座。

## 安装/更换遥控器的电池

### 注

- 存在爆炸危险！ 请将电池远离高温环境、阳光直射处或明火环境。切勿将电池丢弃于火中。
- 如果遥控器长时间不用，请取下电池。



- 1 按下并推动电池仓盖将其打开。
- 2 按照指示，以正确的极性 (+/-) 插入两节 AAA 电池。
- 3 推动电池仓盖将其滑回原位。

## 4 使用入门

### 开机

#### 注

- 确保您已打开电视并切换到正确的视频输入频道。

按  $\odot$ 。

- ↳ 将显示 [PLS WAIT...] (请稍候)。
- ↳ 10 秒后，本产品将切换到上一个选定的来源。

#### 第一次使用

开机后显示一个界面，提示您选择屏幕显示菜单的语言。

- 1 按  $\blacktriangle$  /  $\blacktriangledown$  选择一种语言。
- 2 按 **OK** 确认。

#### \* 提示

- 您也可以在以后选择菜单显示语言。（参照章节“使用入门” > “选择菜单显示语言”）

### 切换模式

#### 自动切换模式：

- 本产品保持不活动状态 30 分钟后，将自动切换至正常待机模式。
- 本产品在正常待机模式下保持 10 秒钟后，将自动切换至环保节能待机模式。

#### 手动切换模式：

- 按住  $\odot$  切换本产品：
  - 从工作模式或正常待机模式到环保节能待机模式。
  - 从环保节能待机模式到正常待机模式。

- 按 **○** 以
  - 在工作模式和待机模式之间切换产品。

---

## 演示功能

- 1 在正常待机模式下，按住 **■** 两秒钟。
  - 将显示 **[DEMO ON]**，然后功能名称在显示屏面板上逐个滚动显示。
- 2 要退出功能演示，请再次按住 **■** 两秒钟。

---

## 设置时钟

- 1 在待机模式下，按住 **CLOCK** 启用时钟设置模式。
  - ↳ 将显示 **[CLOCK SET]**，然后显示 **[CLOCK 24HR]**（24 小时时间格式）。
- 2 按 **VOL +/-**（或 **▲▼**）选择 **[CLOCK 24HR]** 或 **[CLOCK 12HR]**（12 小时时间格式），然后按 **CLOCK** 确认。
  - ↳ 小时位将开始闪烁。
- 3 按 **VOL +/-**（或 **▲▼**）设置小时。
- 4 按 **CLOCK** 确认。
  - ↳ 分钟数位将开始闪烁。
- 5 按 **VOL +/-**（或 **▲▼**）设置分钟。
- 6 按 **CLOCK** 确认。
  - ↳ 此时将显示设置的时钟。

---

## 查找正确的视频输入频道

- 1 打开本产品。
- 2 按 **DISC** 选择光盘来源。
- 3 打开电视并切换至正确的视频输入频道。

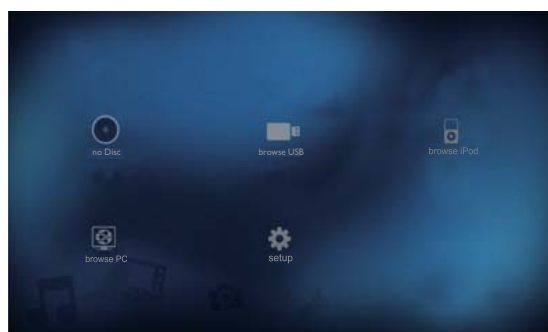
### 注

- 请参阅电视用户手册，了解如何在视频输入频道之间切换。

---

## 使用主菜单

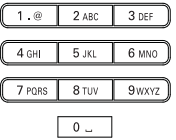
- 1 按 **⬆** 显示主菜单。



- 2 按 **▲▼◀▶** 选择图标，然后按 **OK**。
  - **● [播放光盘]**：播放光盘
  - **■ [浏览 USB 内容]**：浏览存储在 USB 存储设备上的媒体文件
  - **▣ [浏览 iPod 中的内容]**：在电视上浏览 iPod/iPhone/iPad 内容
  - **Ⓜ [浏览电脑]**：浏览在电脑上共享的媒体文件
  - **⚙ [设置]**：进入设置菜单

## 浏览菜单


显示菜单时，按遥控器上的按钮进行浏览。







按钮	操作
▲▼	上下移动。
◀▶	左右移动。
OK	进入低级菜单，或确认选择。
	输入数字、字母和符号。

## 选择菜单显示语言

### 注

- 如果本产品已连接至 HDMI CEC 兼容的电视，请跳过此设置。它将自动切换为与电视设置相同的屏幕菜单语言（如果本产品支持电视上设置的语言）。

- 在主菜单中，选择  [设置] 并按 OK。
- 选择 [首选项]，然后按 OK。
- 选择 [菜单语言]，然后按 OK。

 Video	Menu language	Auto (ENG)
 Audio	Audio	English (ENG)
 Network	Subtitle	Off
 EasyLink	Disc Menu	English (ENG)
 Preference	Parental Control	Off
 Advanced	Screen Saver	On
	Auto Subtitle Shift	On
	Change Password	
	Display panel	100%
	Auto Standby	On
	VCD PBC	On

- 语言选项可能因地区而异。

- 按 ▲▼ 以选择语言，然后按 OK。

## 自动存储 FM 电台

如果没有存储 FM 电台，产品可自动存储电台。

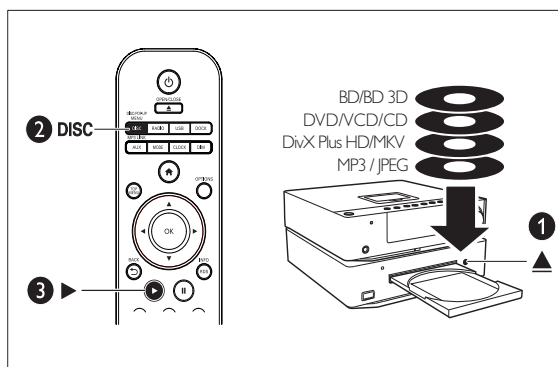
- 打开本产品。
- 按 **RADIO**。
  - 将显示 [PRESS PLAY--STOP CANCEL]（按播放按钮 ▶ 启动自动安装，或按 ■ 取消）。
- 按 ▶。
  - 本产品将自动存储具有足够信号强度的电台。
  - 存储所有可用的电台后，将自动播送第一个存储的电台。



## 5 播放光盘

### ! 注意

- 小心损坏播放机！播放期间，切勿移动本产品。
- 切勿将光盘以外的任何物体放入光盘仓内。
- 切勿直视播放机内部的激光束。
- 切勿播放具有光盘稳定环或光盘处理表之类附件的光盘。



- 1 将标签朝上，装入光盘。
- 2 按 **DISC** 选择光盘来源。
- 3 如果播放未自动开始，请按 **▶**（播放按钮）。

### ≡ 注

- 如果在操作后显示 **⊗**，即表示该操作不适用于当前媒体或当前不可用。
- 检查支持的光盘/文件格式（请参阅“您的蓝光分体式 **Hi-Fi** 系统” > “可播放的媒体”）。
- 如果显示了密码输入菜单，则须输入密码才能播放锁定或受限的光盘（请参阅“设置” > “初期设定” > **[儿童锁]**）。
- 如果暂停或停止播放光盘，则 10 分钟不活动后将激活屏幕保护。要禁用屏幕保护，按任意按钮即可。
- 若在暂停或停止播放光盘后的 30 分钟内不按任何按钮，本产品将自动切换至正常待机模式。

## 基本操作

按钮	功能
<b>▶</b> （播放）	开始或继续播放。
<b>  </b>	暂停播放。
<b>■</b>	停止播放。
<b>◀ / ▶</b>	跳至上一/下一标题、章节、曲目或文件。
<b>◀◀ / ▶▶</b>	对于视频和音乐，反复按以选择快退/快进搜索的速度。

## 播放蓝光 3D 视频

在使用之前，请确保：

- 电视兼容于 3D 并通过 HDMI 连接至本产品。
- 光盘为蓝光 3D 光盘。
- 拥有兼容于电视的 3D 眼镜。
- 您已启用本产品上的 3D 视频输出。

- 1 播放蓝光 3D 视频。
- 2 戴上 3D 眼镜体验 3D 效果。

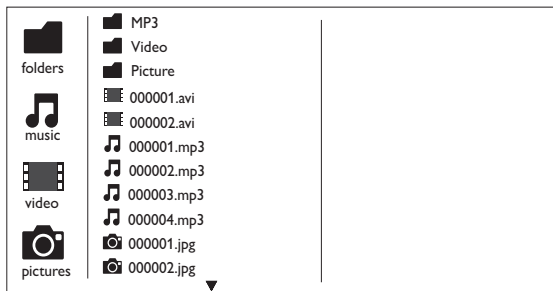
## 启用 3D 视频输出

- 1 按 **▲**。
- 2 选择 **⚙ [设置]**，然后按 **OK**。
- 3 选择 **[视频]** > **[观看 3D 视频]** > **[自动]**，然后按 **OK**。
  - 要禁用 3D 视频输出，请选择 **[关]**，然后按 **OK**。禁用 3D 视频输出后，您可在 2D 模式下播放 3D 视频。

## 播放复制的文件

本产品可播放复制到受支持光盘上的文件。（请参阅“您的蓝光分体式 Hi-Fi 系统” > “可播放的媒体”，了解受支持的光盘/文件格式）

- 1 装入光盘，然后按 **DISC/POP-UP MENU**。  
↳ 此时将显示以下界面。  
↳ 音乐自动开始播放。



- 2 按 **▲▼** 选择图标，然后按 **OK**。
  - **文件夹图标**：显示所有支持的文件夹和文件（采用 .srt、.sub、.ssa、.ass 或 .sm 格式的 DivX 字幕文件将不会显示）
  - **音乐图标**：显示所有支持的音频文件
  - **视频图标**：显示所有支持的视频文件
  - **照片图标**：显示所有支持的照片文件
- 3 按 **▲▼** 选择文件，然后按 **OK** 或 **▶**（播放按钮）开始播放。

## 播放音乐幻灯片

本产品可同时播放音乐和照片。

### 注

- 光盘必须包含音乐文件和照片。

- 1 播放音乐文件。
- 2 按 **↵ BACK** 返回播放界面。

- 3 选择照片文件。
  - 要全屏显示所选照片，按 **OK**。
- 4 按 **▶**（播放按钮）开始幻灯片放映。
- 5 按 **■** 停止幻灯片放映。
- 6 再次按 **■** 停止音乐播放。

## 播放 DivX® 视频

DivX® 视频是一种数字媒体格式，可在提供高压缩率的同时保持较高的画质。您可以播放从在线商店租赁或购买的 DivX® VOD（随选视频）视频。您还可以播放非 VOD DivX 视频。

## 播放 DivX VOD 视频

要在本产品上播放 DivX® VOD 视频，您需要本产品上的 DivX® VOD 代码、安装在电脑上的 DivX 播放器和免费的 DivX 帐户。

- 在产品上查找 DivX® VOD 代码。
  - 1) 按 **▲**。
  - 2) 选择 **⚙ [设置]** 并按 **OK**。
  - 3) 选择 **[高级] > [DivX® 随选视讯]**，然后按 **OK**。
- 如果您的电脑上没有安装 DivX 播放器，请从 [www.divx.com](http://www.divx.com) 免费下载。
- 如果您没有 DivX 帐户，请通过安装在电脑上的 DivX 播放器免费创建帐户。

## 在电脑上通过 DivX 播放器

- 1 请使用 DivX® VOD 代码在 DivX 帐户下注册本产品。
  - 注册后，则可在本产品上播放先前以相同 DivX 帐户租赁或购买的视频。

- 2 使用您的 DivX 帐户租赁或购买 DivX® VOD 视频。
- 3 将 DivX® VOD 视频传输至支持的可刻录光盘或 USB 存储设备。

在产品上

从光盘或 USB 存储设备播放 DivX® VOD 视频。

### 注

- 访问 [www.divx.com](http://www.divx.com) 了解有关下载和播放 DivX 视频的更多信息。

## 播放非 VOD DivX 视频

- 1 将视频和字幕文件传输至支持的可刻录光盘或 USB 存储设备。
- 2 从光盘或 USB 存储设备播放视频文件。

## 选择字幕语言

播放期间，反复按 **SUBTITLE** 在可用的字幕语言之间切换。

- 如果字幕显示不正确，请更改支持 DivX 字幕的字符集。

## 更改字符集

- 1 播放时，按 **OPTIONS**。
- 2 选择 **[字符集]** 并按 **OK**。
- 3 选择字符集并按 **OK**。

字符集	语言
<b>[标准]</b>	英语、阿尔巴尼亚语、丹麦语、荷兰语、芬兰语、法语、盖尔语、德语、意大利语、库尔德语（拉丁语）、挪威语、葡萄牙语、西班牙语、瑞典语和土耳其语
<b>[中文语]</b>	简体中文
<b>[繁体中文语]</b>	繁体中文
<b>[韩语]</b>	英语和韩语

### 注

- 要从 USB 存储设备播放受 DivX DRM 保护的受保护文件，请通过 HDMI 将本产品连接至电视。
- 字幕文件名必须与 DivX 视频的文件名同名（不包括文件扩展名）。
- DivX 视频文件及其字幕文件必须保存在相同目录下。
- 本产品支持以下格式的字幕文件：  
.srt、.sub、.txt、.ssa、.ass 和 .smi。

# 6 播放 USB 存储设备中的内容

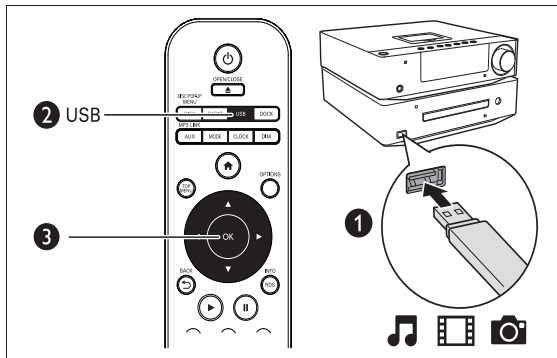
本产品可播放复制到兼容的 USB 存储设备上的文件：

- 闪存盘
- 存储卡读写器
- 硬盘（本产品只能检测 USB 功率峰值电流不超过 500 毫安的便携式硬盘设备。）

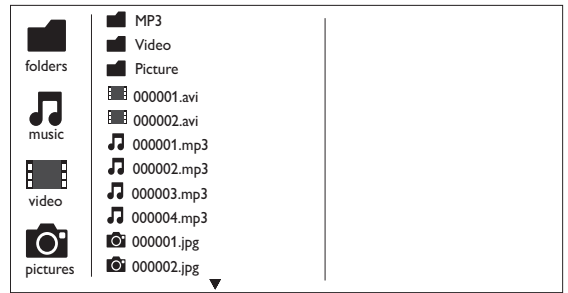
对于兼容的文件格式，请参阅“您的蓝光分体式 Hi-Fi 系统” > “可播放的媒体”。

## 注

- Philips 不保证可与所有 USB 设备兼容。
- 并非所有的数码相机都受支持。不支持需要安装电脑程序的数码相机。



- 1 将 USB 存储设备连接至 (USB) 插孔。
- 2 按 **USB**。  
↳ 此时将显示以下界面。  
↳ 音乐自动开始播放。



- 3 按 **▲▼** 选择图标，然后按 **OK**。
  - ：显示所有支持的文件夹和文件（.srt、.sub、.ssa、.ass 或 .sm 格式的 DivX 字幕文件将不会显示）
  - ：显示所有支持的音频文件
  - ：显示所有支持的视频文件
  - ：显示所有支持的照片文件
- 4 按 **▲▼** 选择文件，然后按 **OK** 或 **▶**（播放按钮）开始播放。

## 基本操作

按钮	功能
	开始或继续播放。
	暂停播放。
	停止播放。
	跳至上一个或下一个文件。
	对于视频和音乐，反复按以选择快退/快进搜索的速度。

---

## 播放音乐幻灯片

本产品可同时播放音乐和照片。

### 注

- USB 存储设备必须包含音乐文件和照片。

- 1 播放音乐文件。
- 2 按 **↩ BACK** 返回播放界面。
- 3 选择照片文件。
  - 要全屏显示所选照片，按 **OK**。
- 4 按 **▶**（播放按钮）开始幻灯片放映。
- 5 按 **■** 停止幻灯片放映。
- 6 再次按 **■** 停止音乐播放。

---

## 播放 DivX® 视频

DivX® 视频是一种数字媒体格式，可在提供高压缩率的同时保持较高的画质。您可以播放从在线商店租赁或购买的 DivX® VOD（随选视频）视频。您还可以播放非 VOD DivX 视频。

### 注

- 请参阅“播放光盘” > “播放录制的文件” > “播放 DivX® 视频”了解详情。

# 7 可选控制

播放期间，请按 **OPTIONS** 访问播放控制的更多选项。

---

## 视频

视频播放期间访问更多选项。





- **[音频语言]**: 选择音频语言。
- **[字幕语言]**: 选择字幕语言。
- **[字幕移动]**: 更改字幕在屏幕上的位置。按 **▲▼** 更改字幕位置。
- **[信息]**: 显示播放信息。
- **[字符集]**: 选择支持 DivX 视频字幕的字符集（仅限于 DivX 视频）。
- **[时间搜索]**: 通过遥控器上的数字按钮跳至指定时间。
- **[标题]**: 选择标题。
- **[章节]**: 选择章节。
- **[视角列表]**: 选择可用的拍摄视角。
- **[菜单]**: 显示光盘菜单。
- **[PIP 选择]**: 显示画中画窗口（仅限于支持 BonusView 的蓝光光盘）。
- **[缩放]**: 在视频画面中缩放。按 **◀▶** 选择缩放系数。
- **[重复]**: 重复播放章节或标题。
- **[重复 A-B]**: 标记一个章节内用于重复播放的两个点，或关闭重复模式。
- **[图像设置]**: 选择预设色彩设置。

注

- 可使用的视频选项取决于视频来源。


## 音乐

反复按 **OPTIONS** 可在以下选项之间循环切换。

- : 重复当前曲目。
-  / : 重复当前专辑或碟片中的所有曲目。
- : 以随机循环顺序播放音频曲目。
- 返回正常播放。

## 照片

幻灯片放映期间访问更多选项。

- **[顺时针旋转 90 度]**: 顺时针旋转照片 90 度。
- **[逆时针旋转 90 度]**: 逆时针旋转照片 90 度。
- **[缩放]**: 放大照片。按  选择缩放倍数。
- **[信息]**: 显示有关当前照片的可用信息。
- **[每张幻灯片的时间]**: 设置两张照片之间的时间间隔。
- **[幻灯片动画]**: 选择照片的过渡效果。
- **[图像设置]**: 选择预设色彩设置。
- **[重复]**: 重复当前文件夹中的照片。

# 8 浏览 iPod/iPhone/iPad

本产品可播放存储在 iPod/iPhone/iPad 上的音乐和视频。您可以通过扬声器聆听音乐，在连接的电视上观看视频。

注

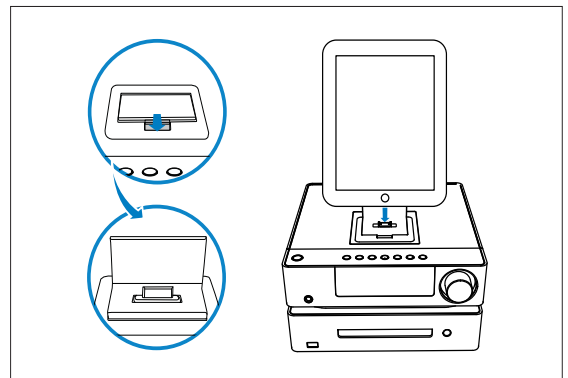
- 此情形下，耳机插孔无音频输出。

## 兼容的 iPod/iPhone/iPad

本产品支持以下 iPod、iPhone 和 iPad 型号。

- iPad 2
- iPad
- iPhone 4
- iPhone 3GS
- iPhone 3G
- iPod nano (第 4、5 和 6 代)
- iPod touch (第 2、3 和 4 代)
- iPod classic

## 连接 iPod/iPhone/iPad



- 1 释放顶部面板上的底座。

## 2 将 iPod/iPhone/iPad 连接至底座。

### 注

- 在连接之前，请确认已经移除 iPod/iPhone/iPad 的所有附件。

## 使用 iPod/iPhone/iPad 的播放界面

您可以使用 iPod/iPhone/iPad 的播放界面播放音乐和视频文件。

### 播放音乐文件

- 1 安全连接 iPod/iPhone/iPad。
- 2 按 **DOCK** 选择底座来源。
- 3 选择并播放 iPod/iPhone/iPad 上的音乐文件。

### 控制播放

您还可以使用本产品的遥控器控制播放。

按钮	功能
 (播放)	开始或继续播放。
	暂停播放。
	停止播放。
	快退或快进搜索。
	跳至上一个或下一个文件。
 <b>BACK</b>	切换 iPod/iPhone/iPad 播放界面上的类别图标。
	向上或向下移动光标。
<b>OK</b>	确认选择。

## 播放视频文件

- 1 安全连接 iPod/iPhone/iPad。
- 2 按 **DOCK** 选择底座来源。
- 3 选择并播放 iPod/iPhone/iPad 上的视频文件。
- 4 按 **OPTIONS**。
  - ↳ 视频图片将显示在连接的电视上。
  - 要退出电视显示，请再次按 **OPTIONS**。

### 控制播放

您还可以使用遥控器控制播放存储在 iPod/iPhone 上的视频文件。

按钮	功能
 (播放)	开始或继续播放。
	暂停播放。
	停止播放。
	快退或快进搜索。
 <b>BACK</b>	切换 iPod/iPhone 播放界面上的类别图标。
<b>OK</b>	确认选择。

### 注

- 对于 iPad，您只可以使用 iPad 屏幕上的控制按键来控制播放。

## 使用本产品的播放界面

您可以使用本产品的播放界面播放音乐和视频文件。

- 1 安全连接 iPod/iPhone/iPad。
- 2 按 **DOCK** 选择底座来源。



- 3 再次按 **DOCK**。  
 ↳ 以下播放界面将显示在电视屏幕上。



- 4 按 **▲▼** 选择图标，然后按 **OK**。
- **🎵**：显示所有音乐分类
  - **🎬**：显示所有视频分类
- 5 选择一个分类，然后按 **OK**。
- 6 重复步骤 5 以显示文件列表。
- 7 选择一个文件，然后按 **OK** 开始播放。

### 控制播放

您仅可以使用本产品的遥控器控制播放。

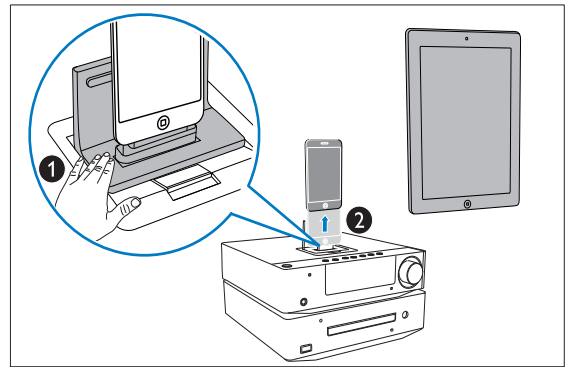
按钮	功能
<b>▶</b> (播放)	开始或继续播放。
<b>⏸</b>	暂停播放。
<b>■</b>	停止播放。
<b>◀◀ / ▶▶</b>	快退或快进搜索。
<b>⏮ / ⏭</b>	跳至上一个或下一个文件。
<b>↶ BACK</b>	返回上一级菜单。
<b>▲ / ▼</b>	向上或向下移动光标。
<b>OK</b>	确认选择。

## 为 iPod/iPhone/iPad 充电

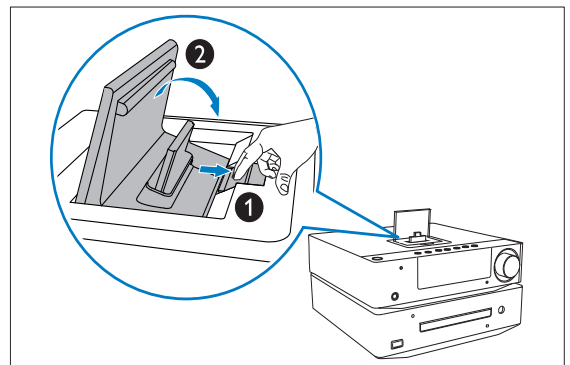
将产品连接至电源时，插接的 iPod/iPhone/iPad 将开始充电。

## 移除 iPod/iPhone/iPad

- 1 将 iPod/iPhone/iPad 从底座中拔出。



- 2 隐藏底座。





# 9 使用网络

将本产品连接至 LAN（局域网）或互联网以执行以下操作：

- **享受 BD-Live:** 访问在线花絮内容（适用于启用 BD-Live 的蓝光光盘）。
- **浏览电脑 (DLNA):** 将照片、音乐和视频从电脑传输至本产品。
- **更新软件:** 通过互联网升级本播放机的固件。（请参阅“升级固件” > “通过互联网升级固件”）

## 连接和设置

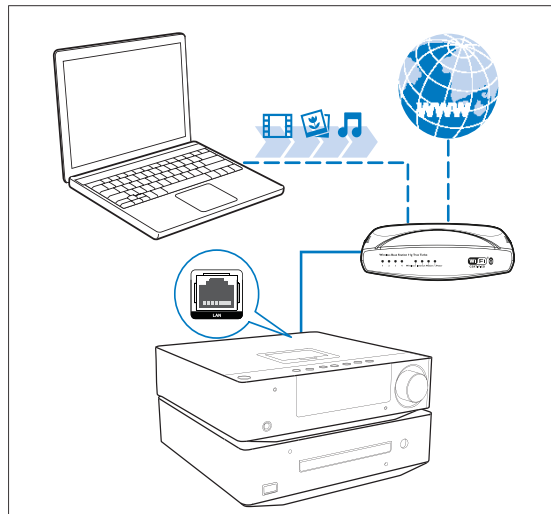
### 注

- 要访问储存在电脑上的媒体来源，请通过路由器将本产品和您的电脑相连接。
- 要访问在线媒体来源，请通过路由器将本产品连接至互联网。
- 完成连接后，请执行网络设置。

通过以下方式将本产品连接至路由器

- 有线连接（网络线缆），或
- 无线连接（内置的 Wi-Fi 模块）。

## 有线连接



将网络线缆连接至

- 本产品的 **LAN** 插孔，及
- 路由器的 LAN 端口。

## 设置

- 1 按 **▲**。
- 2 选择 **⚙ [设置]**，然后按 **OK**。
- 3 选择 **[网络] > [网络安装]**，然后按 **OK**。
- 4 选择 **[有线 (以太网)]**，然后按 **OK**。
- 5 选择 **[自动 (建议)]**。
  - 您还可以选择 **[手动 (高级)]** 手动配置网络。
- 6 按 **OK**。  
↳ 如果设置成功，将显示消息：  
**[您已成功建立网络连接。]**
- 7 选择 **[完成]**，然后按 **OK**。

## 手动配置网络

- 1 选择 **[手动 (高级)]**，然后按 **OK**。
- 2 选择 **[IP 地址]**，然后按 **OK**。
- 3 输入本产品的 IP 地址，选择 **[完成]** 并按 **OK**。

- 4 选择 [子网掩码]，然后按 **OK**。
- 5 输入该网络的子网掩码，选择 [完成]，然后按 **OK**。
- 6 选择 [网关]，然后按 **OK**。
- 7 输入路由器的 IP 地址，选择 [完成]，然后按 **OK**。
- 8 输入 DNS 服务器的 IP 地址（如果有）。
- 9 选择 [继续]，然后按 **OK**。  
↳ 如果设置成功，将显示消息：  
[您已成功建立网络连接。]
- 10 选择 [完成]，然后按 **OK**。

**\* 提示**

- 对于子网掩码和 IP 地址，请检查路由器配置或咨询网络管理员。

- 要删除上一个字符，请按 **◀**。
- 要跳至下一个输入字段，请按 **▶**（向右导航按钮）。

**\* 提示**

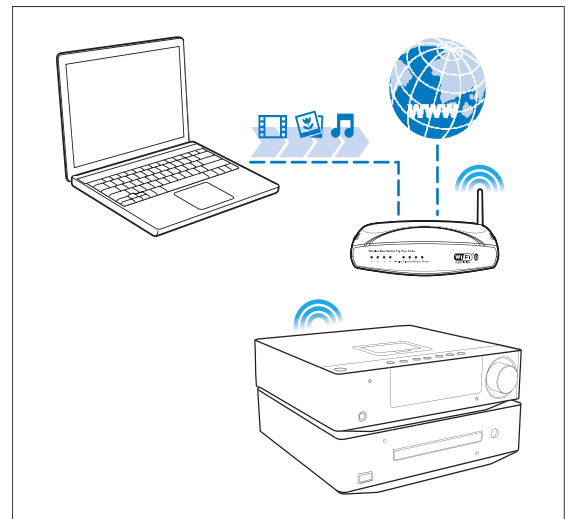
- 对于英语以外的其他语言，字母数字按钮上对应的字母可能有所不同。

**无线连接**

**注**

- 确保路由器支持 Wi-Fi 连接并且已启用无线连接。

通过集成的 Wi-Fi 组件将本产品连接至路由器。



**文本输入**

反复按遥控器上的字母数字按钮，以输入字母、数字或符号。

English	
1	. - / @ 1 , ' ? ! " ( ) : _ ; + & % * = < > € \$ [ ] { } \ ~ ^ ` #
2	a b c 2 A B C
3	d e f 3 D E F
4	g h i 4 G H I
5	j k l 5 J K L
6	m n o 6 M N O
7	p q r s 7 P Q R S
8	t u v 8 T U V
9	w x y z 9 W X Y Z
0	_ 0

- 要输入符号，请反复按 **[1.Ⓜ]**。
- 要输入空格，请按 **[0\_]**。

**设置**

- 1 按 **⬆**。
- 2 选择 **[设置]**，然后按 **OK**。
- 3 选择 **[网络] > [网络安装]**，然后按 **OK**。
- 4 选择 **[无线(Wi-Fi)]**，然后按 **OK**。  
↳ 可用的无线网络已列出。

- 5 选择目标网络，然后按 **OK**。
  - 要连接至加密网络，请输入网络访问密码，选择 **[完成]**，然后按 **OK**。
- 6 选择 **[继续]**，然后按 **OK** 开始网络配置。
- 7 选择 **[自动（建议）]**。
  - 您还可以选择 **[手动（高级）]** 手动配置网络。
- 8 按 **OK**。
  - ↳ 如果设置成功，将显示消息：**[您已成功建立网络连接。]**
- 9 选择 **[完成]**，然后按 **OK**。

#### 提示

- 请参阅“使用网络” > “连接和设置” > “无线网络” > “手动配置网络”进行手动设置。

## 访问在线媒体来源

### 注

- 确保路由器直接连接到互联网，并且无需在电脑上拨号。
- 确保您已将本产品正确连接至路由器并且已配置网络连接。
- Philips 对任何互联网内容服务提供商提供的内容概不负责。

## 享用 BD-LIVE

访问独家在线服务，例如电影预告片、游戏、铃声及其他花絮内容。此功能仅适用于支持 BD-Live 的蓝光光盘。

- 1 将 USB 存储设备连接至本产品。
- 2 播放支持 BD-Live 的光盘。
- 3 在光盘菜单上，选择 BD-Live 图标，然后按 **OK**。
  - ↳ BD-Live 开始加载。加载时间因光盘和互联网的连接情况而异。
- 4 在 BD-Live 界面上，选择要访问的项目。

### 注

- BD-Live 服务因光盘和国家/地区而异。
- 使用 BD-Live 功能时，内容提供商可访问光盘和本产品中的数据。
- 请使用可用空间至少达 1GB 的 USB 存储设备存储下载的文件。

## 访问本地媒体来源

### 注

- 确保您已将本产品和您的电脑连接至路由器并且已正确配置网络连接。

## 浏览电脑 (DLNA)

借助连接至 LAN 网络的 DLNA 认证产品，您可以将照片、音乐和视频从电脑传输至本产品。

### 注

- 要浏览电脑，请确保您的电脑上安装了 DLNA 媒体服务器软件（例如 Windows Media Player 11 或更高版本）。

- 1 在电脑上通过 DLNA 媒体服务器软件（例如 Windows Media Player 11 或更高版本），
  - 1) 将我的媒体与本播放机共享（请参阅媒体服务器软件中的“帮助”文档）。
  - 2) 共享文件或添加文件到媒体库（请参阅媒体服务器软件中的“帮助”文档）。
- 2 按 **▲**，然后按 **OK**。
- 3 选择 **[浏览电脑]**，然后按 **OK**。  
↳ 将显示内容浏览器。
- 4 选择一个文件，然后按 **OK** 开始播放。
  - 您可以使用光盘功能控制播放。

## 10 收听 FM 广播

本产品可以自动搜索和存储 FM 电台（请参阅“使用入门”>“自动存储电台”）。您也可以手动搜索和存储电台。

### 调谐至电台

- 1 按 **RADIO**。
- 2 按住 **◀/▶**。  
↳ 收音机将自动调谐至接收信号较强的电台。
- 3 要调谐至信号较弱的电台，请反复按 **▲/▼** 直至获得最佳接收效果。

#### 提示

- **[STEREO]**（立体声）是 FM 模式的默认设置。
- 在 FM 模式下，您可以反复按 **OK** 以在 **[STEREO]**（立体声）和 **[MONO]**（单声道）之间切换。

### 自动设定电台

#### 注

- 您最多可设定 20 个预设电台。

按住 **PROGRAM** 可激活自动设定。  
↳ **[AUTO]**（自动）将短暂显示。  
↳ 将以波段接收强度顺序设定所有可用的电台。  
↳ 将自动开始播送最先设定的电台。

## 手动设定电台

### 注

- 您最多可设定 20 个预设电台。

- 1 调谐至电台。
- 2 按 **PROGRAM** 以激活设定。
- 3 按 **◀/▶** 为该电台分配 1 到 20 之间的一个编号，然后按 **PROGRAM** 确认。  
↳ 将显示预设电台的预设编号和频率。
- 4 重复上一个步骤设定其它电台。

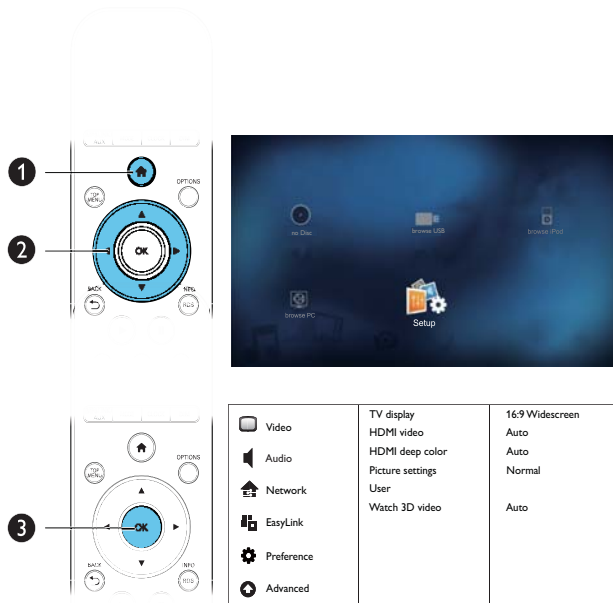
### 注

- 要覆盖已设定的电台，请将其它电台存储在該位置。

## 调谐至预设电台

按 **◀/▶** 选择所需的预设编号。

# 11 设置



- 1 按 **⌂**。
- 2 按 **▲▼◀▶** 选择 **⚙️ [设置]**。
- 3 按 **OK**。  
↳ 将显示设置菜单。
  - 按 **▲▼** 选择菜单项或设置选项。
  - 按 **OK** 访问下一级菜单或确认选定的设置选项。
  - 按 **↶ BACK** 返回上一级菜单。
  - 按 **⌂** 返回主菜单。

### 注

- 如果菜单项显示为灰色，则意味着在当前状态下设置无法更改。

## 视频设定

Video	TV display	16:9 Widescreen
Audio	HDMI video	Auto
Network	HDMI deep color	Auto
EasyLink	Picture settings	Normal
Preference	User	
Advanced	Watch 3D video	Auto

### [电视屏幕显示]

选择适合电视屏幕的画面显示格式。

### [HDMI 视频]

选择 HDMI 视频分辨率。

### [HDMI Deep Color]

如果是 Deep Color 模式录制的视频内容，并且电视支持此功能，则将显示出色差和色调更为丰富的色彩。

### [图像设置]

选择色彩设置。

### [用户]

将 [图像设置] 设为 [用户] 后自定义色彩设置。

### [观看 3D 视频]

在播放蓝光 3D 光盘时设为 3D 或 2D 输出。播放机必须通过 HDMI 连接至 3D 电视。

## 注

- 如果更改设置，请确保电视支持新设置。
- 对于与 HDMI 相关的设置，必须通过 HDMI 连接电视。
- 对于复合连接（通过 VIDEO 接口），请在 [HDMI 视频] 下选择 480i/576i 或 480p/576p 的视频分辨率，以支持视频输出。

## 音频设定

Video	Night mode	Auto
Audio	HDMI Audio	Auto
Network	Default sound settings	
EasyLink		
Preference		
Advanced		

### [夜间模式]

均衡响亮的声音和柔和的声音。启用此功能在夜间以较低的音量观看 DVD 电影。

### [HDMI 音频]

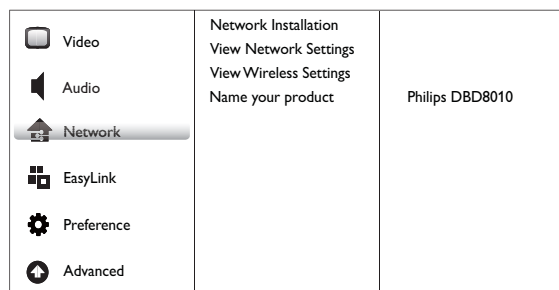
当您用 HDMI 连接线连接本产品和电视/音频设备时，请选择 HDMI 音频输出。

- [位流] - 如果连接的 HDMI 设备支持适当的高清音频解码器，则发送光盘上的原始音频格式。否则发送 LPCM。
- [自动] - 自动检测并选择支持的最佳音频格式。
- [关] - 禁用从 HDMI 插孔的音频输出。

## [默认声音设置]

将所有声音相关的设置恢复到默认值。

## 网络设置



### [网络安装]

在本产品和路由器之间配置有线或无线网络连接。

### [查看网络设置]

显示当前的网络状态。

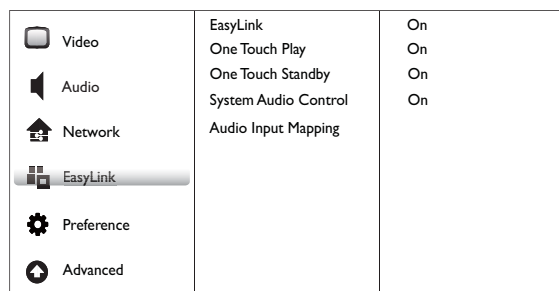
### [查看无线设置]

显示当前的无线连接状态。

### [给产品命名: ]

将本播放机连接至网络时，重命名本播放机的显示名称。

## EasyLink 设置




### [EasyLink]

启用或禁用 EasyLink 功能。

### [单键式播放]

启用此功能后，播放光盘时已连接的 HDMI CEC 电视自动切换至 HDMI 输入频道。

### [单键式待机]

启用此功能后，您可以按住播放机遥控器上的 ，将所有已连接的 HDMI CEC 设备同时切换至待机模式。

### [系统音频控制]

从已连接设备播放音频时，本产品将自动切换到相应的音频源。

- **[开]** - 启用系统音频控制。然后选择 **[音频输入映射]** 以扫描并映射已连接的设备。
- **[关]** - 禁用系统音频控制。

### [音频输入映射]

在连接新的音频设备时更新音频输入映射。

### 注

- 必须在电视/设备上打开 HDMI CEC 操作才能使用 EasyLink 控制。有关详细信息，请参阅电视/设备的说明手册。
- Philips 不保证本产品完全可以与所有 HDMI CEC 兼容设备进行互操作。



## 初期设定

Video	Menu language	Auto (ENG)
Audio	Audio	English (ENG)
Network	Subtitle	Off
EasyLink	Disc Menu	English (ENG)
Preference	Parental Control	Off
Advanced	Screen Saver	On
	Auto Subtitle Shift	On
	Change Password	
	Display panel	100%
	Auto Standby	On
	VCD PBC	On

### [菜单语言]

选择屏幕菜单语言。

### 注

- 如果本产品已通过 HDMI 电缆连接至 HDMI CEC 兼容的电视，它将自动切换为与电视上设置的菜单显示语言（如果本产品支持电视上设置的语言）。

### [音频]

为光盘播放选择音频语言。

### [字幕]

为光盘播放选择字幕语言。

### [光盘菜单]

为光盘菜单选择语言。

### 注

- 如果光盘上没有所设置的语言，光盘将使用其默认语言。
- 对于某些光盘，只能从光盘菜单更改其字幕/音频语言。

### [儿童锁]

限制对不适合儿童的光盘的访问。这些类型的光盘必须按等级录制。

要访问这些光盘，须输入上次设定的密码或“0000”。

### 注

- 高于您在 [儿童锁] 中设置的等级的限级光盘需要密码才能播放。
- 具体分级视国家/地区而定。要允许播放所有光盘，请为 DVD 视频和 BD 视频选择“8”。
- 有些光盘上印制了等级，但未根据该等级录制。此功能对此类光盘无效。

### [自动字幕移动]

启用或禁用字幕移动。如果启用该功能，字幕位置将自动更改以适应电视屏幕（此功能仅适用于部分飞利浦电视）。

### [屏幕保护]

启用此功能，以保护电视屏幕免受静态图像过度曝光导致的损坏。

### [更改密码]

设置或更改密码。

- 按数字按钮以在 [当前密码: ] 后输入密码或您上次设定的密码。如果忘记密码，请输入 **0000**。
- 在 [新密码: ] 后输入新密码。
- 在 [确认新密码:] 后重新输入密码。
- 在菜单中选择 [确认]，然后按 **OK**。

### [显示面板]

选择前面板显示屏的亮度级别。

### [自动待机]

打开或关闭自动待机模式。这是一项节能功能。

- [开] - 30 分钟不活动（例如，处于暂停或停止模式）后切换至待机模式。
- [关] - 禁用自动待机模式。



## [VCD PBC]

启用 PBC（播放控制）功能，以便在加载 VCD 2.0 或 SVCD 时显示索引菜单。

## [定时关机]

启用或禁用定时关机。

## 高级设置

Video	BD-Live Security	Off
Audio	Enhanced Audio	On
Network	Software Update	
EasyLink	Clear Memory	
Preference	DivX® VOD Code	
Advanced	Version Info.	
	Restore default settings	

## [BD-Live 安全]

限制或允许访问 BD-Live（仅限于非商用、用户创建的 BD-Live 光盘）。

## [增强音频]

启用或禁用扬声器输出的音频后期处理。

## [软件更新]

请更新本产品的软件（如果 Philips 网站上提供了最新版本）以增强本产品的性能。

- **[USB]** - 从连接至本产品的 USB 设备更新软件。
- **[网络]** - 从互联网更新软件。

## 注

- 有关软件更新的详情，请参阅“升级固件”。

## [清理存储]

删除以前下载到 USB 存储设备上的 BD-Live 内容。自动创建“BUDA”文件夹，以存储下载的 BD-Live 内容。

## [DivX® 随选视讯]

显示 DivX® 注册码和注销码。

## [版本信息]

显示本播放机的软件版本和 MAC 地址。

## 提示

- 您需要该信息来确定 Philips 网站上是否提供了最新版本软件，从而可以将该软件下载和安装到本播放机上。

## [恢复默认设置]

将本播放机的所有设置重置为出厂设置（**[儿童锁]** 设置除外）。

# 12 使用 Philips EasyLink

本播放机支持使用 HDMI CEC（消费电子控制）协议的 Philips EasyLink 功能。您可以使用一个遥控器来控制通过 HDMI 连接器进行连接的 EasyLink 兼容设备。

## 注

- 要启用 EasyLink 功能，请在电视上以及连接到电视的其它设备上打开 HDMI CEC 操作。详细信息，请参阅电视/设备的说明手册。

## 单键式播放

按 **⏻**（待机）启动本产品。

- ↳ 电视（如果电视支持单键式播放）将自动开启，并切换至正确的视频输入频道。
- ↳ 如果本产品已载入光盘，则会自动开始播放。

## 单键式待机

按住 **⏻**（待机）3 秒钟以上。

- ↳ 所有连接设备（如果支持单键式待机）将自动切换至待机模式。

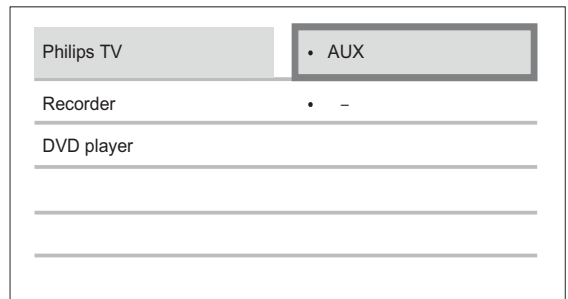
## 将设备映射至音频输入

### 注


- 执行此操作之前，请确保 HDMI 电视和其它 HDMI 设备的音频输出已连接至本产品的音频输入插孔。

Video	EasyLink	On
Audio	One Touch Play	On
Network	One Touch Standby	On
EasyLink	System Audio Control	On
Preference	Audio Input Mapping	
Advanced		

- 1 按 **⬆**，选择 **⚙️ [设置]**，然后按 **OK**。
- 2 选择 **[EasyLink]**，然后按 **▶**（向右导航按钮）。
  - **[单键式播放]** 和 **[单键式待机]** 功能在默认情况下已启用。
- 3 选择 **[系统音频控制] > [开]**。
- 4 阅读屏幕上的说明，然后按 **OK** 以选择 **[继续]**。
  - ↳ 本产品扫描和显示有效的设备。
- 5 按 **OK** 选择 **[继续]**。




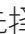

- 6 在菜单左侧选择已连接的设备，然后按 **▶**。

- 7 选择用于设备的连接器，然后按 OK。  
↳ 重复步骤 6 和 7 映射其他设备。
- 8 按  退出菜单。

---

### 更新已连接设备的音频映射

如果您已从所连接的设备映射音频，则可以按照以下步骤更新映射。

- 1 按 ，选择  [设置]，然后按 OK。
- 2 选择 [EasyLink] > [音频输入映射]，然后按 OK。
- 3 选择连接的设备，然后按 （向右导航按钮）。
- 4 选择 AUX 输入，然后按 OK。

#### 注

- Philips 不保证本产品可与所有 HDMI CEC 设备进行互操作。

## 13 升级固件

#### 注

- 升级过程中切勿中断电源。
- 固件升级成功时，所有设置将恢复至出厂默认状态，除 [儿童锁] 的设置之外。


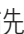
---

### 注册您的产品

- 1 访问 [www.philips.com/welcome](http://www.philips.com/welcome)。
- 2 单击“注册我的产品”链接（此连接名称的准确表达因不同语言可能有所不同）。
- 3 使用您的帐户在提示网页登录。
  - 如果您没有 Club Philips 帐户，请先在此网页创建一个帐户。
- 4 以“DBD8010/93”作为关键词搜索您的产品。
- 5 单击搜索结果链接以访问用于注册产品的网页。
- 6 填写有关本产品的必要信息以完成注册。  
↳ 注册后，您可以在本网站或通过注册为 Club Philips 帐户的邮箱获取有关软件升级的信息和产品支持。

---

### 检查当前软件版本

- 1 按 。
- 2 选择  [设置]，然后按 OK。
- 3 选择 [高级] > [版本信息]，然后按 OK。

4 记下 [System SW:] 后的数字，例如 1.18.01。

↳ 当前软件的版本是 V1.18.01。

## 通过互联网升级固件

确保您已将本产品正确连接至路由器并且已配置网络连接。（请参阅“使用网络” > “连接和设置”）

- 1 按 **⬆**，然后选择 **⚙** [设置]。
- 2 选择 [高级] > [软件更新] > [网络]。
- 3 按照电视屏幕上的说明更新软件。  
↳ 更新完成后，本播放机将自动重启。

## 通过 USB 端口升级固件

- 1 访问 [www.philips.com/welcome](http://www.philips.com/welcome)。
- 2 使用 Club Philips 帐户登录。  
↳ 此时将显示有关注册产品的支持信息。
- 3 检查最新的软件版本。
- 4 下载升级包。
  - 1) 解压缩下载文件，确保解压缩文件夹名为“UPG\_ALL”。
  - 2) 将“UPG\_ALL”文件夹保存在 USB 存储设备的根目录下。
- 5 将 USB 存储设备连接至本产品上的 **🔌** (USB) 接口。
- 6 按 **⬆**，选择 **⚙** [设置]，然后按 **OK**。
- 7 选择 [高级] > [软件更新] > [USB]，然后按 **OK**。
- 8 请按照电视屏幕上的说明完成升级。  
↳ 升级完成后，本产品将自动重启。

# 14 调节声音

播放期间，您可以调节以下声音设置。

## 调节音量

播放时，按 **VOL +/-** 可增大/减小音量。

## 调节低音水平

- 1 播放期间，按 **BASS** 可进入低音调节。
- 2 按 **▲ / ▼** 可调节低音水平。

## 调节高音水平

- 1 播放期间，按 **TREBLE** 可进入高音调节。
- 2 按 **▲ / ▼** 可调节高音水平。

## 选择自动响度控制

播放期间，按 **LOUDNESS** 打开/关闭自动响度控制。

响度功能允许产品在音量较低时，自动增强高音和低音效果（音量越高，高音和低音的增幅就越低）。

## 静音

播放时，按 **🔇** 可静音/恢复声音。

## 通过耳机收听

将耳机插入本产品上的 **🎧** 插孔。

# 15 其它信息

## 调节显示面板的亮度

在正常待机模式下，反复按 **DIM**。

## 设置闹钟

### 注

- 确保您已正确设置时钟。

- 1 在待机模式下，按住 **SLEEP / TIMER**。  
↳ 此时将显示 **[TIMER SET]**（设置计时器）并且 **[DISC SOURCE]** 闪烁。
- 2 按 **VOL +/-** 选择闹钟来源：**DISC SOURCE**、**USB DIRECT**、**IPOD SOURCE**、**FM RADIO** 或 **PHI PLAYLIST**。
- 3 按 **SLEEP / TIMER** 确认。  
↳ 小时位将开始闪烁。
- 4 按 **VOL +/-** 设置小时。
- 5 按 **SLEEP / TIMER** 确认。  
↳ 分钟数位将开始闪烁。
- 6 按 **VOL +/-** 设置分钟。
- 7 按 **SLEEP / TIMER** 确认。  
↳ 音量级别指示灯将开始闪烁。
- 8 按 **VOL +/-** 设置音量级别，然后按 **SLEEP / TIMER** 确认。  
↳ 闹钟图标将显示在显示屏右侧。  
↳ 要禁用/激活闹钟定时，在正常待机模式下，请反复按 **SLEEP /TIMER**。

### 注

- 当闹钟响起时，可以按 **VOL +/-** 调节音量。
- 不能使用 MP3 LINK 作为闹钟来源。
- 要将 iPod/iPhone/iPad 播放列表用作闹钟来源，请先在 iPod/iPhone/iPad 中创建名为“PHILIPS”的播放列表。
- 如果 iPod/iPhone/iPad 中不存在名为“PHILIPS”的播放列表，或播放列表不包括可播放的曲目，则本产品会将闹钟来源切换到 iPod/iPhone/iPad。
- 如果其他闹钟来源不可用，本产品将自动切换到 FM 模式。

## 设置定时关机

在工作模式下，反复按 **SLEEP/TIMER** 选择设定的时间段（以分钟为单位）。  
↳ 本产品会在设定的时间段后自动关闭。

## 通过 iPhone 控制

借助安装在 iPhone 上的应用程序，您可以将其用作本产品的遥控器。

## 所需组件

- 从 iTunes 商店将飞利浦智能手机控制应用程序下载到您的 iPhone。
- 将本播放机连接至家庭网络（请参阅“使用网络” > “连接和设置”）。
- 将您的 iPhone 连接至相同的家庭网络（有关详情，请参阅 iPhone 的用户手册）。

## 控制播放

- 1 将光盘或 USB 存储设备插入此播放机。
- 2 在 iPhone 屏幕上，轻击智能手机控制应用程序的图标。
  - ↳ 搜索后，将显示本产品的名称。
- 3 从 iPhone 屏幕选择本产品。
  - ↳ iPhone 启用为本产品的遥控器。
  - ↳ 控制按钮显示在 iPhone 屏幕上。
  - ↳ 控制功能可能因播放模式的不同而有所不同。
- 4 在 iPhone 屏幕上轻触来源选项卡，然后选择光盘或 USB 选项。
  - ↳ 此时光盘或 USB 存储设备中的文件夹将会显示。
- 5 打开文件夹，然后选择要播放的文件。
- 6 轻击 iPhone 屏幕上的控制按钮以控制播放。
  - 要退出应用程序，请按 iPhone 上的主页按钮。

## 养护

### ! 注意

- 切勿将苯、稀释剂、商用清洁剂或防静电喷雾剂用于光盘。

### 清洁光盘

使用微纤维清洁布从光盘中心向边缘呈直线擦拭光盘。

# 16 规格

## 注

- 规格随时可能变更，恕不另行通知

### 视频

- 视频 DAC: 12 位
- 信号制式: PAL / NTSC
- 视频格式: 4:3 / 16:9
- 视频信噪比: > 60dB
- HDMI 输出: 480p、576p、720p、1080i、1080p、1080p/24Hz

### 音频线路输出

- 输出级别: 1.9 Vrms +/-2dB
- 总谐波失真: > 65 dB (1 kHz)
- 频率响应: 20 Hz - 20 kHz
- 信噪比: > 65 dBA

### 音频放大器

- 总输出功率: 2 x 80 瓦 RMS
- 总谐波失真: > 65 dB (1 kHz)
- 频率响应: 20 Hz - 20 kHz
- 信噪比: > 75 dBA

### 耳机输出

- 输出级别: 500 mV (RL=32 ohms)
- 总谐波失真: > 65 dB (1 kHz)
- 频率响应: 20 Hz - 20 kHz
- 信噪比: > 65 dBA

### S/PDIF 数字音频输入:

- 同轴: IEC 60958-3

### 主装置

- 额定电源: 220 伏交流, 50 赫兹
- 功耗: 55 瓦
- 环保待机模式下的功耗: < 0.5 瓦

- 尺寸 (宽 x 高 x 厚): 270 x 143 x 279 (毫米)
- 净重: 4.8 千克

### 扬声器

- 扬声器阻抗: 6 欧姆
- 扬声器驱动器: 5.25 英寸低音扬声器+3 英寸高音扬声器
- 灵敏度: > 80 dB/m/W ± 4 dB/m/W
- 尺寸 (宽 x 高 x 厚): 180 x 320 x 282 (毫米)
- 净重: 4.65 千克

### 提供的附件

- 遥控器和电池
- 交流电源线
- 音频线缆
- 复合视频电缆
- MP3 Link 线缆
- 2 根扬声器线缆 (3 米)
- FM 天线
- 用户手册

### 激光规格

- 激光类型:
  - BD 激光二极管: InGaN/AlGaIn
  - DVD 激光二极管: InGaAlP
  - CD 激光二极管: AlGaAs
- 波长:
  - BD: 405 + 7 纳米/-7 纳米
  - DVD: 655 + 10 纳米/-10 纳米
  - CD: 790 + 10 纳米/-20 纳米
- 输出功率:
  - BD: 最大 额定: 20 毫瓦
  - DVD: 最大 额定: 7 毫瓦
  - CD: 最大 额定: 7 毫瓦

## 调谐器 (FM)

- 调谐范围: 87.5 - 108MHz
- 调谐栅: 50KHz
  - 单声道, 26dB 信噪比:  
< 22 dBf,
  - 立体声, 46dB 信噪比:  
> 43 dBf
- 搜索选择: > 28dBf
- 总谐波失真: < 3%
- 信噪比: > 50dB




# 17 故障种类和处理方法

## 警告

- 存在触电危险。切勿拆下本产品的外壳。

为保证保修的有效性，切勿尝试自行维修本产品。  
如果在使用本产品时遇到问题，请在申请服务之前检查以下事项。如果仍遇到问题，请在 [www.philips.com/welcome](http://www.philips.com/welcome) 页面上注册您的产品并获得支持。

问题	解决方法
对遥控器没有反应。	将本产品连接至电源插座。 将遥控器指向本产品正面的红外传感器。 正确装入电池。 在遥控器中装入新电池。
定时器不能工作。	正确设置时钟。 打开定时器。
时钟/定时器设置已被清除。	电源中断或电源线已断开。 重置定时器。
无画面。	有关正确的视频输入选择，请参阅电视用户手册。 请确保正确连接视频线缆。
使用 HDMI 连接时无图像。	如果通过 HDMI 电缆将本产品连接至未授权的播放设备，则可能无法输出音频/视频信号。 确认 HDMI 电缆有无故障。换用新的 HDMI 电缆。 在遥控器上按  ，然后按“731”（数字键），即可恢复画面显示。
电视上无高清视频信号。	确保光盘中包含有高清视频。 确保电视支持高清视频。
无声音或音质很差。	调节音量。 断开耳机。 确保已正确连接扬声器。 确保已夹紧剥裂的扬声器线。
HDMI 连接无声音。	如果连接的设备不符合 HDCP 标准或仅兼容 DVI，则您可能无法听到 HDMI 输出的声音。
没有画中画功能的辅助音频输出。	选择 <b>[HDMI 音频]</b> 菜单下的 <b>[位流]</b> 时，交互音（例如画中画功能的辅助音）将被静音。取消选择 <b>[位流]</b> 。

不能播放光盘。	<p>确保光盘已正确加载。</p> <p>确保本产品支持光盘（请参阅“您的蓝光分体式 Hi-Fi 系统” &gt; “可播放的媒体”）。</p> <p>确保本产品支持 DVD 或 BD 区域码。</p> <p>对于可刻录或可重写光盘，应确保光盘已结定。</p> <p>清洁光盘。</p>
不能播放或读取数据文件（JPEG、MP3、WMA）。	<p>确保数据文件是以 UDF、ISO9660 或 JOLIET 格式录制的。</p> <p>确保光盘中，DVD 所包含文件不超过 9,999 个，CD 所包含文件不超过 999 个。</p> <p>确保 JPEG 文件的扩展名是 .jpg、.JPG、.jpeg 或 .JPEG。</p> <p>确保 MP3/WMA 文件的扩展名是适用于 Windows Media™ 音频的 .mp3 或 .MP3 及 .wma 或 .WMA。</p>
不能播放 DivX 视频文件。	<p>确保 DivX 视频文件完整并且文件扩展名正确。</p> <p>存储在 USB 存储设备中且受 DRM 保护的視頻文件无法通过模拟视频连接（例如复合、分量和 scart）播放。将视频内容传输到支持的光盘，或使用 HDMI 连接播放这些文件。</p>
在播放存储在已连接的 iPad 上的视频时，无法通过遥控器控制播放。	<p>在简单模式下，您只能在 iPad 屏幕上控制播放。（请参阅“浏览 iPod/iPhone/iPad” &gt; “使用 iPod/iPhone/iPad 的播放界面” &gt; “播放视频文件”）</p> <p>要通过遥控器控制播放，请再次按 <b>DOCK</b> 以切换到扩展模式。（请参阅“浏览 iPod/iPhone/iPad” &gt; “使用本产品的播放界面”）</p>
无法读取 USB 存储设备中的内容。电视上显示“No entry”（无输入）或  。	<p>USB 存储设备与本产品不兼容。</p> <p>支持的最大内存容量为 160 GB。</p> <p>在当前状态下无法操作。</p>
EasyLink 功能不起作用。	<p>确保本产品已连接至 Philips 品牌的 EasyLink 电视，且菜单中的 <b>[EasyLink]</b> 已设置为 <b>[开]</b>。</p>
无法使用 BD-Live 功能。	<p>确保网络已连接并且已正确设置（请参阅“使用网络” &gt; “连接和设置”）。</p> <p>请删除已连接 USB 存储设备上以前的 BD-Live 数据，以释放空间（请参阅“设置” &gt; “高级设置” &gt; <b>[清理存储]</b>）。</p> <p>确保 BD 光盘支持 BD-Live 功能。</p>
无线电接收质量差。	<p>拉开本装置与电视或录像机之间的距离。</p> <p>完全展开 FM 天线。</p> <p>连接室外 FM 天线。</p>
没有找到无线网络或失真。	<p>附近的微波炉、数字无绳电话或其它无线设备可能会干扰无线网络。</p> <p>确保网络中的防火墙允许访问本产品的无线连接。</p> <p>如果无线网络在您的家里无法正常工作，请尝试使用有线网络连接（请参阅“使用网络” &gt; “连接和设置”）。</p>

# 18 注意

---

## 旧产品和电池的处理



本产品采用可回收利用的高性能材料和组件制造而成。

切勿将本产品与其它生活垃圾一起处理。请自行了解当地关于分类收集电子、电气产品及电池的规定。正确弃置这些产品有助于避免对环境和人体健康造成潜在的负面影响。

本产品所含的电池不能与一般的生活垃圾一同弃置。

请自行了解当地关于分类收集电池的规定。正确弃置电池有助于避免对环境和人类健康造成潜在的负面影响。

关于您所在地区回收中心的更多信息，请访问 [www.recycle.philips.com](http://www.recycle.philips.com)。

---

## 版权注意事项



Be responsible  
Respect copyrights

本商品采用版权保护技术，受美国专利和 Rovi Corporation 的其它知识产权保护。禁止反向工程或反汇编。

### 开放源代码软件

Philips Electronics Hong Kong Ltd. 特此承诺，若用户有此要求，并出具相应的许可证，我们将向其提供本产品中所用的受版权保护的开源软件包的全部源代码副本。

本承诺自任何人购买本产品并收到此信息后三年内有效。要获得源代码，请联系 [contact.open.source@philips.com](mailto:contact.open.source@philips.com)。如果您不想使用电子邮件，或者在寄到此电子邮件地址后一周内没有收到确认回执，请写信至“Open Source Team, Philips Intellectual Property & Standards, P.O. Box 220, 5600 AE Eindhoven, The Netherlands.” 如果您没有及时收到确认函件，请发送电子邮件到上述电子邮件地址。

---

## 商标声明



“Blu-ray”、“Blu-ray Disc”、“Blu-ray Disc”徽标、“Blu-ray 3D”和“Blu-ray 3D”徽标是 Blu-ray Disc Association 的商标。



“BD LIVE”是蓝光磁盘协会的商标。



关于 DivX 视频：DivX® 是由 Rovi Corporation 的子公司 DivX, LLC 创建的一种数字视频格式。这是通过 DivX Certified® 官方认证的可播放 DivX 视频的设备。有关更多信息以及将文件转换为 DivX 视频的软件工具，请访问 [divx.com](http://divx.com)。

关于 DivX 随选视频：这款 DivX Certified® 设备必须注册，才能播放付费的 DivX 视频点播 (VOD) 影片。要

获得注册码，请在设备设置菜单中找到 DivX VOD 部分。有关如何完成注册的更多信息，请转到 vod.divx.com。DivX®、DivX Certified®、DivX Plus® HD 及相关徽标是 Rovi Corporation 或其子公司的商标，并在授权下使用。通过 DivX Certified® 认证，可以播放 DivX® 和 DivX Plus® HD (H.264/MKV) 视频，最高分辨率可达 1080p 高清，包括付费内容。



HDMI、HDMI 徽标和高清多媒体接口是 HDMI licensing LLC 在美国及其他国家或地区的商标或注册商标。



DLNA®、DLNA 徽标和 DNLA CERTIFIED® 是 Digital Living Network Alliance 的商标、服务商标或认证标志。



Wi-Fi CERTIFIED 徽标是 Wi-Fi Alliance 的认证标记。



在美国 第 5,956,674、5,974,380、6,226,616、6,487,535、7,392,195、7,272,567、7,333,929、7,212,872 号专利和其它已注册及正在申请的美国和世界专利许可下制造。DTS-HD、Symbol 及 DTS-HD 和 Symbol 均为注册商标并且 DTS-HD Master Audio | Essential 是 DTS, Inc. 的商

标。产品包括软件。© DTS, Inc. 保留所有权利。



在杜比实验室许可下制造。“Dolby”和双 D 符号是杜比实验室的商标。



Java 及所有其它的 Java 商标及徽标是 Sun Microsystems, Inc. 在美国和/或其它国家/地区的商标或注册商标。



“Made for iPod”、“Made for iPhone”和“Made for iPad”表示电子附件专为连接 iPod、iPhone 或 iPad 而设计，并经开发人员认证，符合 Apple 性能标准。Apple 对该设备的操作及其是否符合安全和法规标准不负任何责任。请注意，通过 iPod、iPhone 或 iPad 使用该配件可能影响无线性能。

iPod 和 iPhone 是 Apple Inc. 在美国和其它国家/地区注册的商标。iPad 是 Apple Inc. 的商标。

本装置包括此标签：



# 19 词汇

---

## A

### AVCHD

AVCHD 是一种用于高清视频摄像机的格式（标准），可用来录制和播放高分辨率高清图像。

---

## B

### BonusView

BonusView 也称为“Profile 1.1”。除基本播放和互动功能以外，自 2007 年 10 月 31 日以后推出的 BonusView 播放器还使用户能够通过兼容的 BonusView 光盘欣赏“画中画” (PiP) 和辅助音频功能（一边播放电影，一边玩游戏听音乐时尤其有用）。

---

## D

### DivX 随选视频

此 DivX 认证® 设备必须注册，才能播放 DivX 随选视频 (VOD) 内容。要生成注册码，请在设备设置菜单中找到 DivX VOD 部分。转至 vod.divx.com，使用此注册码完成注册过程，并了解更多有关 DivX 视频的信息。

### Dolby Digital

Dolby Laboratories 开发的一种环绕声音系统，包含多达 6 声道的数字音频（左前、右前、环绕左、环绕右、中央和重低音）。

### DTS

数字影院系统。一种环绕声系统，可以在消费类电子产品和软件内容中提供 5.1 声道离散数字音频。DTS 不是由 Dolby Digital 开发的。

---

## H

### HDCP

高带宽数字内容保护。一种规范，在不同的设备间安全传输数字内容（以避免未经授权使用版权）。

### HDMI

高清多媒体接口 (HDMI) 是可以传输未经压缩的高清视频和数字多声道音频的一种高速数字接口。可以传输高质量的画面和音频，而完全没有任何干扰。HDMI 完全向后兼容 DVI。

根据 HDMI 标准，连接至无 HDCP（高带宽数字内容保护）的 HDMI 或 DVI 产品将导致无视频或音频输出。

---

## J

### JPEG

一种常见的数字静态图片格式。联合图像专家小组提出的一种静态图片数据压缩系统，特点是压缩比很高，但图像质量仅略有降低。JPEG 文件的扩展名为 .jpg 或 .jpeg。

---

## L

### LAN（局域网）

公司、学校或家庭中的一组相连的设备。表示特定网络的界线。

---

## M

### MP3

一种具有声音数据压缩系统的文件格式。MP3 是 Motion Picture Experts Group 1（或称 MPEG-1）Audio Layer 3 的简称。使用 MP3 格式，一张 CD-R 或 CD-RW 光盘可以比一般 CD 多存储大约 10 倍的数据。

## P

### PBC

播放控制。一种系统，在该系统下您可以利用刻录到光盘中的屏幕菜单在 VCD/S-VCD 中导航。您可以享受互动播放和搜索。

## W

### WMA

Windows Media™ 音频。请参考 Microsoft Corporation 开发的音频压缩技术。WMA 数据可以使用第 9 版 Windows Media Player 或 Windows Media Player for Windows XP 进行编码。WMA 文件的扩展名为 .wma。

## 区

### 区域代码

一种只允许光盘在指定区域播放的系统。本设备只能播放具有兼容区域代码的光盘。您可以在产品标签上找到本设备的区域代码。某些光盘兼容于多个区域（或所有区域）。

## 宽

### 宽高比

宽高比是指电视屏幕的宽度与高度之间的比率。普通电视的比率为 4:3，而高清电视或宽银幕电视的比率为 16:9。信箱允许您在标准的 4:3 屏幕上欣赏较宽视野的图片。

## 数

### 数字音频

数字音频是已转化为数值的声音信号。数字声音可以通过多个声道传输。模拟声音只能通过两个声道传输。

## 蓝

### 蓝光光盘 (BD)

蓝光光盘是新一代光学视频光盘，与传统 DVD 相比，可以多存储五倍的数据。大容量光盘让您可享受到高清视频、多声道环绕声、交互式菜单等多种功能。



部件名称 Name of the Parts	有毒有害物质或元素 Hazardous/Toxic Substance					
	铅 (Pb, Lead)	汞 (Hg, Mercury)	镉 (Cd, Cadmium)	六价铬 (Chromium 6+)	多溴联苯 (PBB)	多溴二苯醚 (PBDE)
Housing 外壳	O	O	O	O	O	O
DVD loader DVD 光盒	X	O	O	O	O	O
PWBs 电路板组件	X	O	O	O	O	O
Accessories (Remote control & cables) 附件 (遥控器, 电源线, 连接线)	X	O	O	O	O	O
Batteries in Remote Control (ZnC) 遥控器电池	X	O	O	O	O	O

O: 表示该有毒有害物质在该部件所有均质材料中的含量均在SJ/T11363 - 2006 标准规定的限量要求以下。  
O: Indicates that this toxic or hazardous substance contained in all of the homogeneous materials for this part is below the limit requirement in SJ/T11363 - 2006.

X: 表示该有毒有害物质至少在该部件的某一均质材料中的含量超出SJ/T11363 - 2006 标准规定的限量要求。  
X: Indicates that this toxic or hazardous substance contained in at least one of the homogeneous materials used for this part is above the limit requirement in SJ/T11363 - 2006.



### 环保使用期限 **Environmental Protection Use Period**

此标识指期限（十年），电子信息产品中含有的有毒有害物质或元素在正常使用的条件下不会发生外泄或突变，用户使用该电子信息产品不会对环境造成严重污染或对其人身、财产造成严重损害的期限。

This logo refers to the period ( 10 years ) during which the toxic or hazardous substances or elements contained in electronic information products will not leak or mutate so that the use of these [substances or elements] will not result in any severe environmental pollution, any bodily injury or damage to any assets.

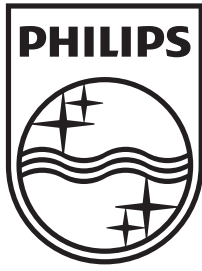
### 电池标识 **Battery labeling logo**



### 环保使用期限 **Environmental Protection Use Period**

此标识指期限（五年），电池中含有的有毒有害物质或元素在正常使用的条件下不会发生外泄或突变，用户使用该电池产品不会对环境造成严重污染或对其人身、财产造成严重损害的期限。

This logo refers to the period ( 5 years ) during which the toxic or hazardous substances or elements contained in the **battery** will not leak or mutate so that the use of these [substances or elements] will not result in any severe environmental pollution, any bodily injury or damage to any assets.



© 2011 Koninklijke Philips Electronics N.V.

All rights reserved.

DBD8010\_93\_UM\_V2.0

