

Sempre pronto a ajudar

Registe o seu produto e obtenha suporte em
www.philips.com/support



AJ3250S



Manual do utilizador

PHILIPS

Índice

1	Importante	3
----------	-------------------	----------

2	O seu rádio relógio	3
	Introdução	3
	Conteúdo da embalagem	3
	Visão geral do rádio relógio	4

3	Introdução	5
	Colocar a pilha	5
	Ligar a corrente	5
	Ligar	5
	Acertar hora	5

4	Ouvir rádio FM	6
	Sintonizar estações de rádio FM	6
	Memorizar estações de rádio FM	6
	Seleccionar uma estação de rádio programada	7
	Ajustar o volume	7

5	Outras funções	7
	Carregar os seus dispositivos móveis	7
	Definir o despertador	8
	Definir o temporizador	9

6	Informações do produto	9
	Especificações	9

7	Resolução de problemas	10
----------	-------------------------------	-----------

8	Aviso	10
----------	--------------	-----------

1 Importante



Aviso

- Nunca retire o revestimento deste rádio relógio.
 - Nunca lubrifique nenhuma peça deste rádio relógio.
 - Nunca coloque este rádio relógio em cima de outros equipamentos eléctricos.
 - Mantenha este rádio relógio afastado de luz solar directa, fontes de chamas sem protecção ou fontes de calor.
 - Certifique-se de que dispõe de acesso fácil ao cabo de alimentação, à ficha ou ao transformador para desligar o rádio relógio da alimentação.
-
- Assegure-se de que há espaço livre suficiente à volta do produto para assegurar a ventilação.
 - Utilização das pilhas ATENÇÃO – Para evitar derrames das pilhas e potenciais danos físicos, materiais ou do rádio relógio:
 - Coloque a pilha da forma correcta, com as polaridades + e – conforme indicado no rádio relógio.
 - Não misture pilhas (velhas com novas, de carbono com alcalinas, etc.).
 - Retire a pilha se o rádio relógio não for utilizado durante um longo período de tempo.
 - A pilha não deve ser exposta a calor excessivo, por exemplo a luz solar; fogo ou fontes de calor semelhantes.
 - Utilize apenas fontes de alimentação listadas no manual do utilizador.
 - O rádio relógio não deve ser exposto a gotas e salpicos.
 - Não coloque quaisquer fontes de perigo em cima do rádio relógio (por exemplo, objectos com líquidos ou velas acesas).
 - Se a tomada da ficha adaptadora for utilizada para desligar o dispositivo, esta deve permanecer preparada para funcionamento.

2 O seu rádio relógio

Parabéns pela compra do seu produto e bem-vindo à Philips! Para tirar o máximo partido da assistência oferecida pela Philips, registe o seu produto em: www.philips.com/welcome.

Introdução

Com este rádio relógio, pode

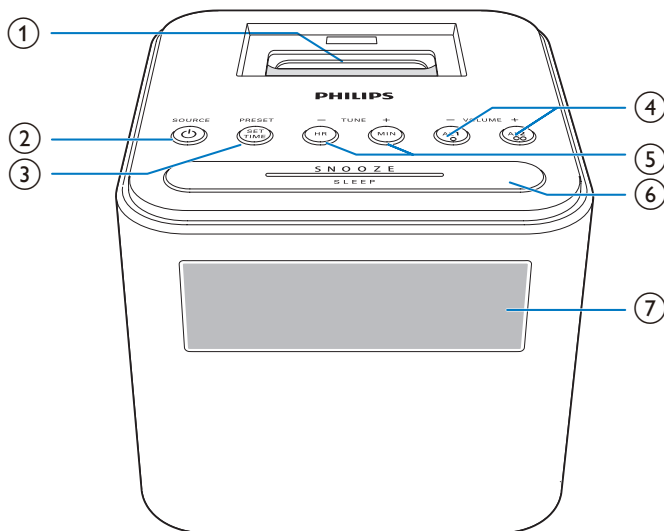
- ouvir rádio FM;
- carregar os seus dispositivos móveis; e
- definir dois alarmes para tocarem a horas diferentes.

Conteúdo da embalagem

Verifique e identifique o conteúdo da embalagem. (Fig.1)



Visão geral do rádio relógio



① Base para carregar dispositivos móveis

② **SOURCE**

- Ligar o rádio relógio.
- Mudar o rádio relógio para o modo de espera.
- Seleccionar a fonte de rádio FM.

③ **PRESET/SET TIME**

- Memorizar estações de rádio.
- Seleccionar uma estação de rádio programada.
- Acertar a hora.

④ **AL1/AL2/- VOLUME +**

- Definir o alarme.
- Ajustar o volume.

⑤ **HR/MIN/- TUNE +**

- Sintonizar estações de rádio FM.
- Definir horas e minutos.

⑥ **SNOOZE/SLEEP**

- Repetir alarme.
- Definir o temporizador.

⑦ **Painel do visor**

- Apresentar estado actual.

3 Introdução

Siga sempre as instruções dadas neste capítulo pela devida sequência.

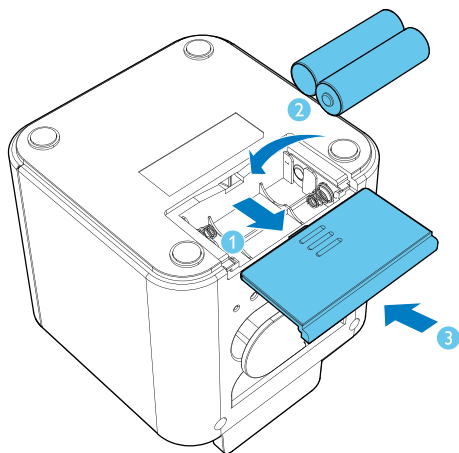
Colocar a pilha

As pilhas servem apenas como reserva para o relógio e as definições de alarme quando a CA está desligada.

Atenção

- As pilhas contêm substâncias químicas e, por esse motivo, devem ser eliminadas correctamente.

- 1 Abra o compartimento das pilhas.
- 2 Insira 2 pilhas AA com a polaridade adequada (+/-), como ilustrado.
- 3 Feche o compartimento das pilhas.



Dica

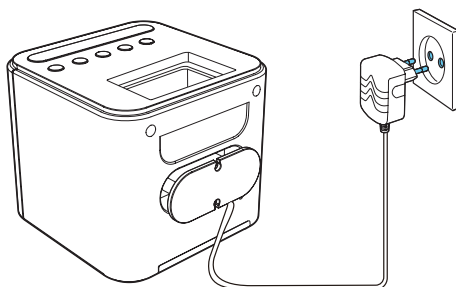
- A retroiluminação do visor está apagada quando a alimentação de CA está desligada.

Ligar a corrente

Atenção

- Risco de danos no produto! Certifique-se de que a tensão corresponde à indicação impressa na parte posterior ou inferior do rádio relógio.
- Risco de choque eléctrico! Ao desligar o transformador de CA, retire sempre a ficha da tomada puxando pela própria ficha. Nunca puxe o cabo.

Ligue o transformador de CA à tomada.



Ligar

Prima ϕ para ligar o rádio relógio.

- ↳ O rádio relógio entra no modo de rádio FM.
- Prima ϕ novamente para mudar o produto para o modo de espera.

Acertar hora

Nota

- Só pode definir a hora em modo de espera.

- 1 Mantenha **SET TIME** premido durante dois segundos para activar o modo de definição do relógio.
 - ↳ Os algarismos das horas e dos minutos ficam intermitentes.

- 2 Prima **HR** repetidamente para acertar a hora.
- 3 Prima **MIN** repetidamente para acertar os minutos.
- 4 Prima novamente **SET TIME** para confirmar:
↳ É apresentada a hora definida.

4 Ouvir rádio FM



Nota

- Mantenha o rádio relógio afastado de outros dispositivos electrónicos para evitar interferências de rádio.
- Para uma melhor recepção, estenda completamente e ajuste a posição da antena FM.

Sintonizar estações de rádio FM

- 1 Prima **SOURCE** para ligar a rádio FM.
- 2 Prima e mantenha **TUNE -** ou **TUNE +** sob pressão durante 2 segundos.
↳ O rádio relógio sintoniza automaticamente uma estação com uma recepção forte.
- 3 Repita o passo 2 para sintonizar mais estações de rádio.

Para sintonizar uma estação manualmente:

No modo do sintonizador, prima **TUNE -** ou **TUNE +** repetidamente para seleccionar uma frequência.

Memorizar estações de rádio FM

Pode memorizar até 10 estações de rádio FM.

- 1 Sintonizar uma estação de rádio FM.
- 2 Mantenha **PRESET** premido durante dois segundos.
↳ O número de programação fica intermitente.
- 3 Prima **TUNE -** ou **TUNE +** para seleccionar um número.
- 4 Prima novamente **PRESET** para confirmar.
- 5 Repita os passos 1 a 4 para memorizar as outras estações.



Dica

- Para eliminar uma estação pré-memorizada, memorize outra estação na sua posição.

Seleccionar uma estação de rádio programada

No modo do sintonizador, prima **PRESET** repetidamente para seleccionar uma estação programada.

Ajustar o volume

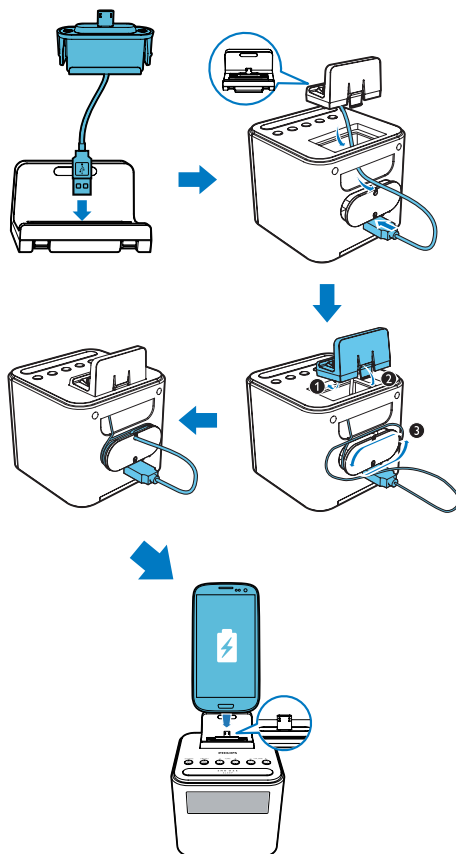
Durante a audição, prima **-VOLUME +** para ajustar o volume.

5 Outras funções

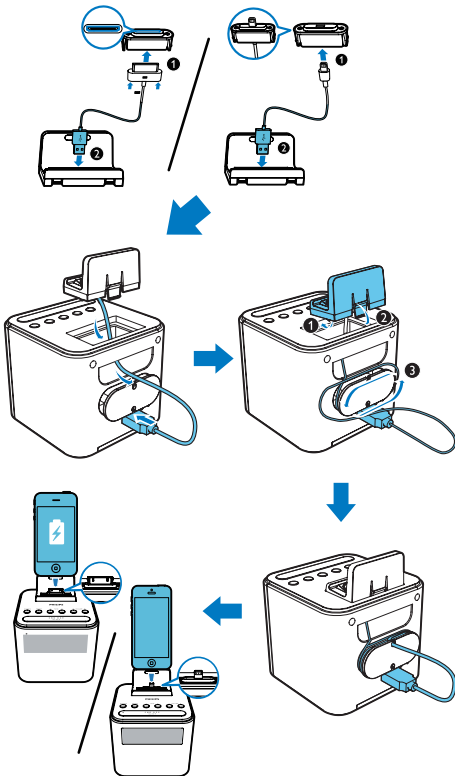
Carregar os seus dispositivos móveis

Com este rádio relógio, pode carregar o seu telemóvel Android com uma entrada micro USB e os dispositivos Apple com conector Lightning ou de 30 pinos.

- 1 Ligue o rádio relógio ao seu dispositivo móvel.
 - **Para dispositivos móveis Android com uma entrada micro USB:** utilize o cabo fornecido para ligar o produto ao dispositivo móvel como ilustrado;



- Para dispositivos Apple com um conector Lightning ou de 30 pinos: utilize o cabo para carregamento do dispositivo Apple (não fornecido) para ligar o produto ao dispositivo móvel como ilustrado;



- 2 Ligue o rádio relógio à alimentação CA.
 - ↳ O dispositivo móvel começa a ser carregado.

Nota

- A Gibson Innovations não garante a compatibilidade deste produto com todos os dispositivos.

Definir o despertador

Podemos definir dois alarmes para despertarem a horas diferentes.

Nota

- Só pode definir o alarme em modo de espera.
- Assegure-se de que acertou o relógio correctamente.

- 1 Mantenha **AL1** ou **AL2** premido durante dois segundos para activar o modo de definição do alarme.
 - ↳ Os algarismos das horas e dos minutos ficam intermitentes.
- 2 Prima **HR** repetidamente para definir as horas.
- 3 Prima **MIN** repetidamente para definir os minutos.
- 4 Prima **AL1** ou **AL2** para confirmar.

Dica

- O rádio relógio sai do modo de definição do alarme, depois de estar inactivo durante 10 segundos.

Activar ou desactivar o despertador

Prima **AL1** ou **AL2** repetidamente para activar ou desactivar o despertador:

- ↳ Se o despertador estiver activado, o indicador de alarme para o sintonizador FM ou o sinal sonoro é apresentado.
- ↳ Se o despertador estiver desactivado, o indicador do alarme desaparece.
- Para parar o sinal do alarme, prima o botão correspondente **AL1/AL2**.
 - ↳ O alarme é repetido no dia seguinte.

Nota

- Se sintonizador FM for seleccionado e estiver a ouvir rádio quando a hora de despertar for alcançada, sinal sonoro é activado automaticamente.
- Se o sinal sonoro for seleccionado como fonte de alarme, o volume de alarme permanece ao mesmo nível.
- Se o sintonizador FM for seleccionado como fonte de alarme, o volume de alarme aumenta gradualmente e não é possível ajustá-lo.

	Fonte de alarme	Duração do alarme
Potência de CA	Sintonizador de FM/ Sinal sonoro	30 minutos

Repetir o alarme

Quando o alarme é emitido, prima **SNOOZE**.

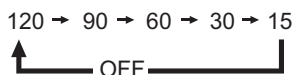
- ↳ O alarme pára e é repetido nove minutos mais tarde.

Definir o temporizador

- 1 Ligar o produto.
- 2 Prima **SLEEP** repetidamente para seleccionar um período de tempo (em minutos).
 - ↳ O rádio relógio muda automaticamente para o modo de espera depois do período predefinido.

Para cancelar o temporizador:

- Prima **SLEEP** repetidamente até **[OFF]** (desligado) ser apresentado.



6 Informações do produto

Nota

- As informações do produto estão sujeitas a alteração sem aviso prévio.

Especificações

Amplificador

Potência de saída total	500 mW
-------------------------	--------

Sintonizador (FM)

Gama de sintonização	87,5-108 MHz
Grelha de sintonização	50 KHz
Sensibilidade	
– Mono, relação S/R 26 dB	<22 dBf
Distorção harmónica total	< 3%
Relação sinal/ruído	>50 dBA

Informações gerais

Alimentação de CA (transformador)	Nome da marca: Philips;
	Modelo: S012B0551500E;
	Entrada: 100-240 V~, 50/60 Hz, máximo 400 mA;
	Saída: 5,5V === 1500 mA
Porta USB	5V === 1 A
Consumo de energia em funcionamento	9 W
Consumo de energia em modo de espera	<1 W
Dimensões:	
- Unidade principal (L x A x P)	112 x 101 x 125 mm
Peso:	
- Unidade principal	0,41 kg

7 Resolução de problemas



Aviso

- Nunca retire o revestimento deste dispositivo.

A garantia torna-se inválida se tentar reparar o sistema.

Se tiver dificuldades ao utilizar este dispositivo, verifique os seguintes pontos antes de solicitar assistência. Se o problema persistir, visite a página Web da Philips (www.philips.com/support). Ao contactar a Philips, certifique-se de que tem o dispositivo por perto e de que os números do modelo e de série estão disponíveis.

Sem corrente

- Certifique-se de que o cabo de alimentação CA da unidade está ligado correctamente.
- Certifique-se de que há electricidade na tomada de CA.

Sem som

- Ajuste o volume.

Sem resposta da unidade

- Desligue e ligue novamente a ficha de corrente de CA e, em seguida, ligue novamente a unidade.

Não é possível carregar os seus dispositivos móveis

- Assegure-se de que o dispositivo Apple ou o dispositivo Android está correctamente ligado ao rádio relógio.
- Assegure-se de que a alimentação do rádio relógio está ligada.

Má recepção de rádio

- Aumente a distância entre o produto e outros aparelhos eléctricos.
- Estenda completamente a antena.

O alarme não funciona

- Defina o relógio/alarme correctamente.

Definição do relógio/alarme apagada

- A energia foi interrompida ou o cabo de alimentação foi desligado.
- Volte a definir o relógio/alarme.

8 Aviso

Quaisquer alterações ou modificações feitas a este dispositivo que não sejam expressamente aprovadas pela Gibson Innovations poderão anular a autoridade do utilizador para operar o equipamento.

A Gibson Innovations declara, através deste documento, que este produto cumpre os requisitos essenciais e outras disposições relevantes da Directiva 2014/53/UE. Pode encontrar a Declaração de conformidade em www.philips.com/support.

Eliminação do seu antigo produto



O produto foi concebido e fabricado com materiais e componentes de alta qualidade, que podem ser reciclados e reutilizados.



Este símbolo num produto significa que o produto está abrangido pela Directiva Europeia 2012/19/UE. Informe-se acerca do sistema de recolha selectiva local para produtos eléctricos e electrónicos. Siga as regras locais e nunca elimine o produto juntamente com os resíduos domésticos comuns. A eliminação correcta de produtos usados ajuda a evitar consequências prejudiciais para o meio ambiente e para a saúde pública.

Informações ambientais

Omitiram-se todas as embalagens desnecessárias. Procurámos embalar o produto para que simplificasse a sua separação em três materiais: cartão (embalagem), espuma de poliestireno (protecção) e polietileno (sacos, folha de espuma protectora).

O sistema é constituído por materiais que podem ser reciclados e reutilizados se desmontados por uma empresa especializada. Cumpra os regulamentos locais no que respeita à eliminação de embalagens, pilhas gastas e equipamentos obsoletos.



Nota

- A placa de sinalética encontra-se na parte inferior do aparelho.



Specifications are subject to change without notice.

Copyright © 2015 Gibson Innovations Limited. Revised Edition © 2017

This product has been manufactured by, and is sold under the responsibility of Gibson Innovations Ltd., and Gibson Innovations Ltd. is the warrantor in relation to this product. Philips and the Philips Shield Emblem are registered trademarks of Koninklijke Philips N.V. and are used under license.

AJ3250S_12_UM_V3.0

